



РУКОВОДСТВО ПО ЭКСПЛУАТАЦИИ

Клапан регулирующий седельный проходной, Тип VGS

Код материала: 065B0786

1. Сведения об изделии
2. Назначение изделия
3. Описание и работа
4. Указания по монтажу и наладке
5. Использование по назначению
6. Техническое обслуживание
7. Текущий ремонт
8. Транспортирование и хранение
9. Утилизация
10. Комплектность
11. Список комплектующих и запасных частей



Дата редакции: 24.06.2021

1. Сведения об изделии

1.1. Наименование и тип

Клапан регулирующий типа VGS.

1.2. Изготовитель

Фирма: “Danfoss A/S”, Nordborgvej 81, 6430 Nordborg, Дания.

1.3. Продавец

ООО “Данфосс“, 143581, Российская Федерация, Московская область, город Истра, деревня Лешково, д. 217, тел. +7 (495) 792-57-57.

1.4. Дата изготовления

Указана на металлическом кольце клапана в формате нн/гг.

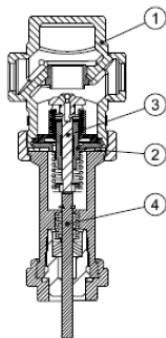
2. Назначение изделия



Клапаны регулирующие типа VGS в сочетании с элементами термостатическими типа AVT и приводами электрическими редукторными типа AMV(E) предназначены, в первую очередь, для регулирования расхода водяного пара.

3. Описание и работа

3.1. Устройство изделия



1. Корпус клапана
2. Вставка клапана
3. Разгруженный по давлению золотник клапана
4. Шток клапана

Клапан регулирующий типа VGS является проходным нормально открытым клапаном. Без воздействия термостатического элемента клапан полностью открыт для прохода теплоносителя. Клапан регулирующий применяется в системах, где теплоносителем является водяной пар. При превышении установленной температуры под воздействием термостатического элемента клапан прикрывается.

3.2. Маркировка и упаковка

На клапане находится металлическое кольцо с указанием кодового номера, названия изделия, PN, Kvs, Tmax, диапазон расходов, дата изготовления в формате нн/гг. Диаметр указан на корпусе клапана.

3.3. Технические характеристики

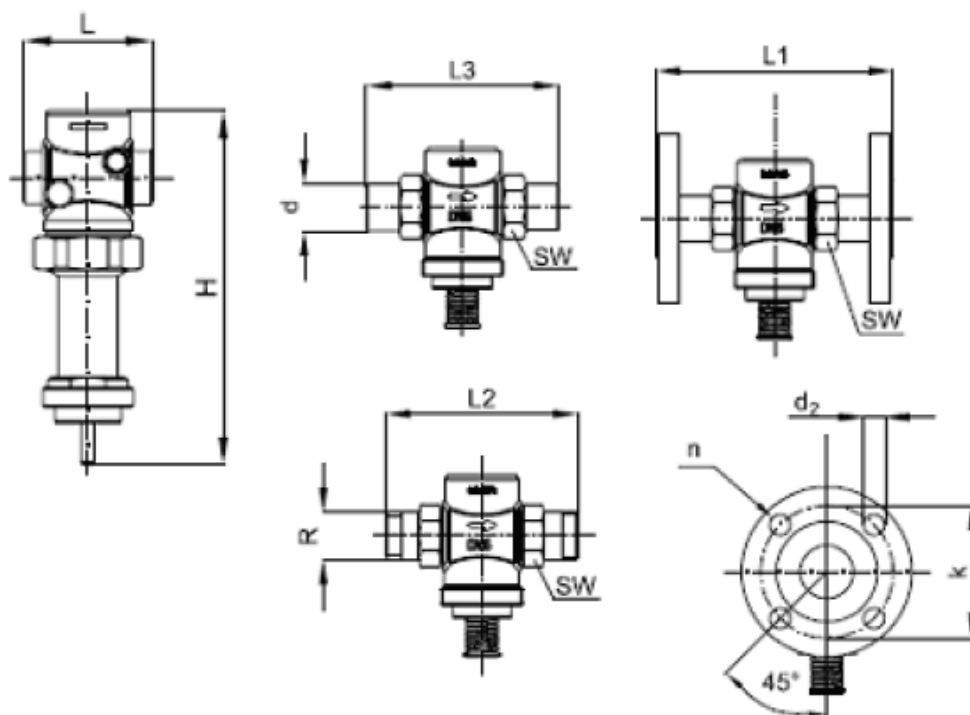
Номинальный диаметр (DN), мм	15
Номинальное давление (PN), бар	25
Максимально допустимый перепад давлений, бар	10
Пропускная способность Kvs, м³/ч	1
Рабочая среда	Водяной пар, вода или 30% водный раствор гликоля
Температура рабочей среды, °С	2–150 (вода), 2–200 (пар)
Герметичность затвора (объем протечки / класс герметичности)	≤ 0,05
Климатическое исполнение	Категория 3 по ГОСТ 15150-69
Тип присоединения к трубопроводу	резьба по ISO 228/1
Динамический диапазон регулирования	> 1:50
Коэффициент начала кавитации	≥0,6
Вид привода или регулирующего блока	AVT(через адаптер); AMV(E) 20, AMV(E) 30, AMV(E) 23, AMV(E) 23SU, AMV(E) 33 (через адаптер)
Характеристика регулирования	Линейная
РН среды	Мин. 7 , Макс 10
Масса, кг, не более	0,7
Седло	Нержавеющая сталь, мат. № 1.4571
Золотник	Нержавеющая сталь, мат. № 1.4122
Корпус	Красная бронза CuSn5ZnPb (Rg5)

Габаритные и присоединительные размеры

Дополнительные технические характеристики

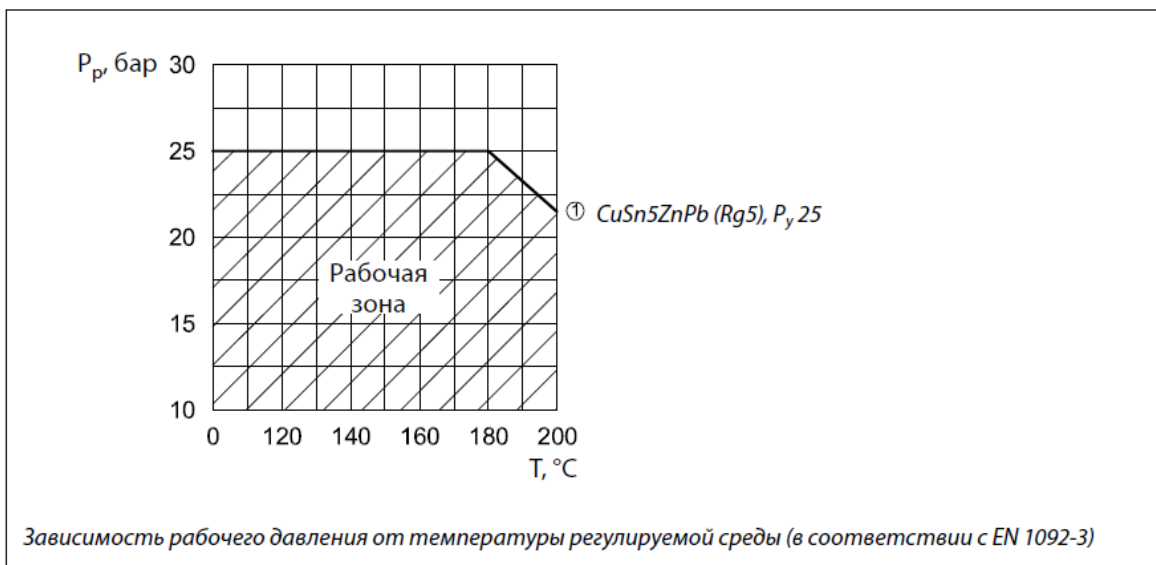
L1, мм	130
L2, мм	131
L3, мм	139
k, мм	65
D, мм	21
D2, мм	14
n	4

Размер резьбы а по ISO 228/1, дюймы	G ¾A
Размер гайки под ключ SW, мм	32
L, мм	65
H, мм	178
R, дюймы	½ Наружная коническая трубная резьба по EN 10266-1



4. Указания по монтажу и наладке

- 4.1. Общие указания
- Условия применения



4.2. Меры безопасности

Не допускается разборка клапана регулирующего типа VGS при наличии давления в системе. Не рекомендуется установка клапана регулирующего типа VGS на среды, содержащие абразивные компоненты. Для защиты клапана регулирующего типа VGS от засорения рекомендуются устанавливать на входе теплоносителя в систему отопления сетчатый фильтр с размером ячейки сетки не более 0,5 мм.

В целях предотвращения отложений и коррозии клапан регулирующий типа VGS следует применять в системах, где теплоноситель отвечает требованиям "Правил технической эксплуатации электрических станций и сетей" Министерства Энергетики и Электрификации.

Не допускается использование клапана регулирующего типа VGS на давления и температуры среды, превышающие указанные в техническом условии.

Категорически запрещается производить работы по устранению дефектов при наличии давления рабочей среды в трубопроводе.

Во избежание несчастных случаев необходимо при монтаже и эксплуатации соблюдать общие требования безопасности по ГОСТ 12.2.063-2015.

Клапаны регулирующие типа VGS должны использоваться строго по назначению в соответствии с указанием в технической документации. Во время эксплуатации следует производить периодические осмотры и технические освидетельствования в сроки, установленные правилами и нормами организации, эксплуатирующей трубопровод.

К обслуживанию клапанов регулирующих типа VGS допускается персонал, изучивший их устройство и правила техники безопасности.

4.3. Подготовка к монтажу

Необходимо достать изделие из коробки. Осмотреть на наличие дефектов. Снять заглушки (если они есть) с присоединительных патрубков клапана.

4.4. Монтаж и демонтаж

При монтаже необходимо чтобы направление стрелки на корпусе клапана совпадало с направлением движения теплоносителя

VGS+AVT

Температура среды T, °C	VGS с AVT или STM
до 160	
свыше 160	

VGS+AMV(E)

Температура среды T, °C	VGS с AMV(E)
до 160	
свыше 160	

Класс защиты привода при размещении его под клапаном снижается до IP51

4.5. Наладка и испытания

Не требуется.

4.6. Пуск (опробование)

Перед пуском необходимо проверить правильность установки клапана и привода:

Стрелка на клапане должна совпадать по направлению с движением теплоносителя.

Монтажное положение управляющего элемента должно соответствовать допустимым монтажным положениям.

5. Использование по назначению

5.1. Эксплуатационные ограничения

Максимальная температура регулируемой среды: 200°C

Условное давление PN=25 бар

5.2. Подготовка изделия к использованию

Необходимо провести визуальный осмотр изделия на наличие видимых дефектов.

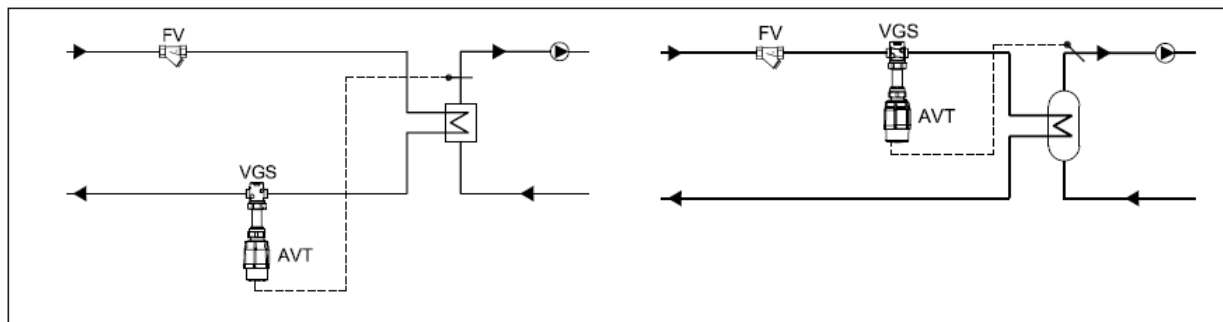
5.3. Использование изделия

Клапаны регулирующие типа VGS разработаны для комбинации с:

- элементами термостатическими типа AVT;

- приводами электрическими редукторными типов AMV(E) 20, AMV(E) 30, AMV(E) 23, AMV(E) 33.

Пример применения



6. Техническое обслуживание

Промывка системы / клапана 1 раз в год.

Плановый осмотр клапана с управляющим элементом:

- работа до года - 1 раз в 2 месяца;
- более года 1 - раз в 1 месяц.

7. Текущий ремонт

За подробной информацией о ремонте обращайтесь в сервисный отдел ООО «Данфосс».

8. Транспортирование и хранение

Транспортирование и хранение клапанов регулирующего типа VGS должны осуществляться в соответствии с требованиями ГОСТ 15150-69 (3-е климатическое исполнение).

9. Утилизация

Утилизация изделия производится в соответствии с установленным на предприятии порядком (переплавка, захоронение, перепродажа), составленным в соответствии с Законами РФ № 96-ФЗ «Об охране атмосферного воздуха», № 89-ФЗ «Об отходах производства и потребления», № 52-ФЗ «О санитарно-эпидемиологическом благополучии населения», а также другими российскими и региональными нормами, актами, правилами, распоряжениями и пр., принятыми во исполнение указанных законов.

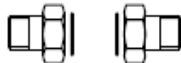
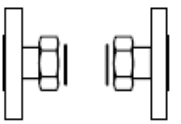
10. Комплектность

В комплект поставки входит:

- клапан регулирующий типа VGS;
- упаковочная коробка;
- инструкция по монтажу и эксплуатации;
- адаптер M34×M45;
- паспорт (предоставляется по запросу в электронной форме).

11. Список комплектующих и запасных частей

Наименование	Кодовый номер	Эскиз	Описание
Приварные присоединительные фитинги	003H6908		DN=15
	003H6909		DN=20
	003H6910		DN=25

Резьбовые присоединительные фитинги (с наружной резьбой);	003H6902		DN=15, R 1/2"
присоединение Коническая	003H6903		DN=20, R 3/4"
наружная трубная резьба по EN 10266-1	003H6904		DN=25, R 1"
Фланцевые присоединительные фитинги, Фланцы, PN 25, по EN 1092-2	003H6915		DN=15
	003H6916		DN=20
	003H6917		DN=25
Вставка клапана	003H6877		DN=15/20/25 (Kvs=3,2/4,5/6,3)
Соединительная деталь К2	003H6855		для монтажа 2 термоэлементов
Соединительная деталь К3	003H6856		для монтажа 3 термоэлементов
Адаптер M34x1,5/M45x1,5	003H6927		Адаптер предназначен для монтажа термоэлемента AVT на клапан VGS. Входит в комплект поставки клапана VGS