



ПАСПОРТ

Клапан обратный, Тип NRVA, Модификация NRVA 40

Код материала: 020-2004



Соответствие продукции подтверждено в рамках Евразийского экономического союза.



Дата редакции: 09.06.2021

1. Сведения об изделии

1.1 Наименование и тип

Клапаны обратные типа NRVA, Модификация NRVA 40

1.2 Изготовитель

Фирма: "Danfoss A/S", Nordborgvej 81, 6430 Nordborg, Дания.

1.3 Уполномоченное изготовителем лицо/импортер

ООО "Данфосс", 143581, Российская Федерация, Московская область, город Истра, деревня Лешково, д. 217, тел. +7 (495) 792-57-57

1.4. Дата изготовления

Дата изготовления клапана указана на корпусе в формате WW. YY, где WW неделя изготовления, YY год изготовления.

1.5 Заводской номер изделия представлен в виде серийного номера, который нанесен на этикетке, расположенной на корпусе верхней части клапана после аббревиатуры «S/N»:

2. Назначение изделия

2.1 Назначение

Клапаны обратные типа NRVA, Модификация NRVA 40 (далее- клапан NRVA) пропускают рабочую среду в одном направлении и предотвращают её движения в обратном.

Клапаны NRVA используются в жидкостных и всасывающих линиях, а также трубопроводах горячего газа холодильных установок и систем кондиционирования воздуха.

Клапаны NRVA работают со всеми негорючими хладагентами, включая R717 (аммиак), и неагрессивными газами и жидкостями в зависимости от типа уплотнительных материалов.

Использование клапанов типа NRVA в системах с огнеопасными углеводородными соединениями не рекомендуется.

Клапаны NRVA удовлетворяют всем требованиям, предъявляемым к промышленным холодильным установкам.

2.2 Климатическое исполнение

Клапаны NRVA предназначены для работы во всех макроклиматических районах на суше (O) и на море (OM), кроме макроклиматического района с очень холодным климатом (с температурой окружающей среды до минус 60°C). Категории размещения 1 - 9 по ГОСТ 15150.

2.3 Область применения

Промышленные холодильные установки

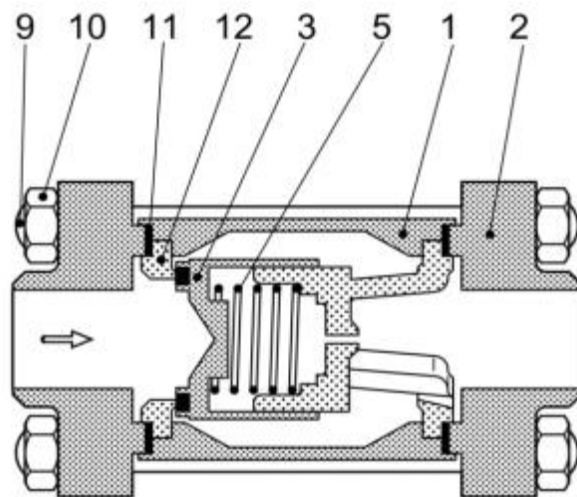


Рис 1. Конструкция клапанов NRVA

Таблица 1. Спецификация материалов

№	Деталь	Материал	EN
1	Корпус	Сталь	P285QH EN10222-4
2	Фланцы	Сталь	RSt. 37-2, 10025
3	Конус Посадочное седло	Нерж. сталь Тефлон (PTFE)	
5	Пружина	Сталь	
9	Болты	Нержавеющая сталь	A2-70
10	Гайка	Нержавеющая сталь	
11	Уплотнение	Клингерсил	
12	Посадочное седло	Сталь	

3. Технические параметры

Технические характеристики

Температура рабочей среды, °C	-50 ... +140
Рабочая среда	ГХФУ, негорючие ГФУ, R717 (NH ₃)
Максимальное рабочее давление (PN), бар изб.	40
Размер корпуса клапана DN, мм	40
Тип присоединения	Фланцы (заказываются отдельно)
Пропускная способность Kvs, м ³ /ч	44
Исполнение	Прямой

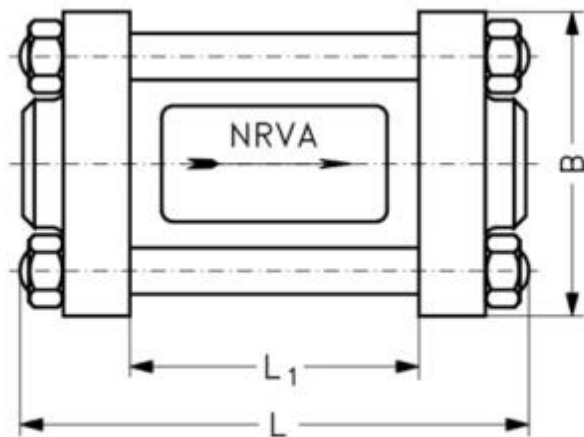


Рис. 2 Условные обозначения геометрических параметров

Дополнительные технические характеристики

L, мм	172
L ₁ , мм	94,5
B, мм	103
Масса не более, кг	5

Показатели надёжности

Показатель надёжности	Наименование показателя (для арматуры, отказ которой может быть критическим/не является критическим)	Размерность
Показатель безопасности	Средняя наработка на отказ или средняя наработка до отказа	65700 часов
Показатели долговечности	Средний полный срок службы (до списания) и (или) средний срок службы до капитального ремонта	10 лет
	Средний полный ресурс (до списания) и (или) средний ресурс до капитального ремонта	65700 часов
Показатели сохраняемости	Средний срок хранения	5 лет
Показатель ремонтпригодности	Среднее время на восстановление работоспособного состояния или средняя оперативная продолжительность планового ремонта	2 часа

	Средняя трудоемкость работ по восстановлению работоспособного состояния или средняя оперативная трудоемкость планового ремонта	2 часа
--	--	--------

Показатели безопасности

Наименование показателя		Размерность
Назначенные показатели	Назначенный ресурс	65700 часов
	Назначенный срок службы	10 лет
	Назначенный срок хранения	5 лет
Показатели безотказности	Вероятность безотказной работы в течение назначенного ресурса, по отношению к критическим отказам (к критическому отказу)	-
	Коэффициент оперативной готовности (для арматуры, работающей в режиме ожидания)	-

4. Комплектность

В комплект поставки входят:

- клапан Модификация NRVA 40
- упаковка;
- инструкция по инсталляции;
- паспорт (предоставляется по запросу в электронной форме);
- руководство по эксплуатации (предоставляется по запросу в электронной форме);


5. Утилизация

Утилизация изделия производится в соответствии с установленным на предприятии порядком (переплавка, захоронение, перепродажа), составленным в соответствии с Законами РФ № 96-ФЗ «Об охране атмосферного воздуха», № 89-ФЗ «Об отходах производства и потребления», № 52-ФЗ «О санитарно-эпидемиологическом благополучии населения», а также другими российскими и региональными нормами, актами, правилами, распоряжениями и т.д., принятыми во исполнение указанных законов.

6. Приемка и испытания

Продукция, указанная в данном паспорте, изготовлена, испытана и принята в соответствии с действующей технической документацией фирмы-изготовителя.

7. Сертификация

	Соответствие клапанов обратных типа NRVA подтверждено в форме принятия декларации о соответствии, оформленной по Единой форме. Имеются декларации о соответствии ЕАЭС N RU Д-ДК.РА01.В.43813/20, срок действия с 31.12.2020 по 30.12.2025, ЕАЭС N RU Д-ДК.РА01.В.72124/20, срок действия с 14.08.2020 по 13.08.2025.
---	--

8. Гарантийные обязательства

Изготовитель/продавец гарантирует соответствие клапанов типа NRVA техническим требованиям при соблюдении потребителем условий транспортирования, хранения и эксплуатации.

Гарантийный срок эксплуатации и хранения клапанов типа NRVA – 12 месяцев с даты продажи или 18 месяцев с даты производства.

Срок службы клапанов типа NRVA при соблюдении рабочих параметров согласно паспорту проведения необходимых сервисных работ – 10 лет с даты продажи, указанной в транспортных документах.