



## РУКОВОДСТВО ПО ЭКСПЛУАТАЦИИ

Термостат электронный, Тип Danfoss Icon Display Модификация 24 В

Код материала: 088U1055

1. Сведения об изделии
2. Назначение изделия
3. Описание и работа
4. Указания по монтажу и наладке
5. Использование по назначению
6. Техническое обслуживание
7. Текущий ремонт
8. Транспортирование и хранение
9. Утилизация
10. Комплектность
11. Список комплектующих и запасных частей



Дата редакции: 28.07.2021

## 1. Сведения об изделии

### 1.1. Наименование и тип

Термостат электронный типа Danfoss Icon Display.

### 1.2. Изготовитель

Фирма: "Danfoss A/S", Nordborgvej 81, 6430 Nordborg, Дания.

### 1.3. Продавец

ООО "Данфосс", 143581, Российская Федерация, Московская область, город Истра, деревня Лешково, д. 217, тел. (495) 792-57-57.

### 1.4. Дата изготовления

На корпусе термостата наклейка с указанием даты изготовления в виде дд/мм/гг. Заводской номер отсутствует.

## 2. Назначение изделия



Danfoss Icon™ Display

Комнатный термостат типа Danfoss Icon Display применяется для управления системой водяных теплых полов. Обеспечивает регулирование комнатной температуры в соответствии с потребностями пользователя, энергосбережение и комфорт.

## 3. Описание и работа

### 3.1. Устройство изделия

Сигнал от датчика температуры, установленного на электронной плате термостата электронного типа Danfoss Icon Display поступает в сравнивающее устройство. Происходит сравнение заданного значения температуры и текущего. В зависимости от знака разницы электроника, в соответствии с законом регулирования, выдает управляющий сигнал, который управляет электрическим приводом, установленным на регулирующем клапане.

### 3.2. Маркировка и упаковка

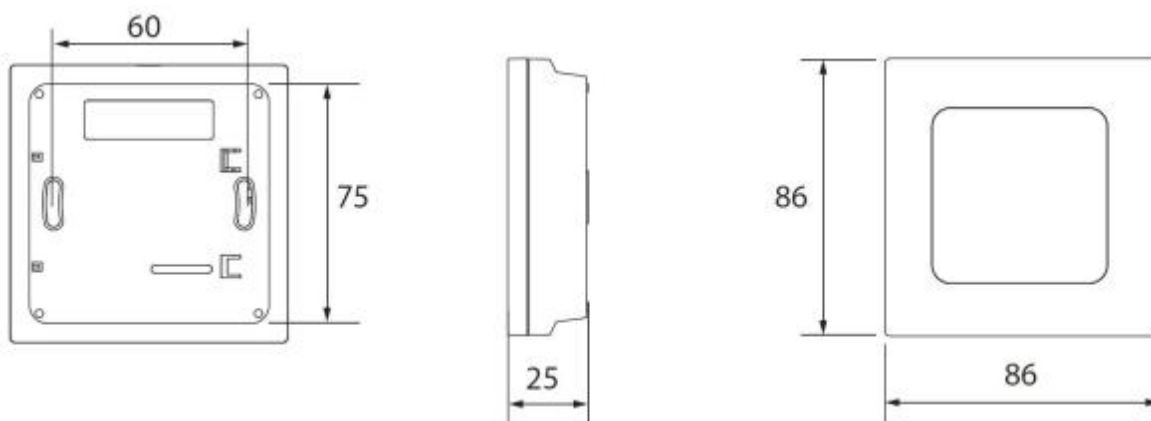
На корпусе комнатного термостата нанесена следующая информация: наклейка с датой изготовления, логотип Данфосс. Упаковочная коробка содержит следующую информацию: артикул, тип изделия, напряжение питания, страну изготовления, штрих-код.

### 3.3. Технические характеристики

Исполнение	на стену
Диапазон температурной настройки, °C	от 5 до 35
Энергопотребление, Вт	0,2
Источник питания	24 В, от Icon Master Controller
Материал корпуса	Белые детали: PC ASA; Серые детали: PC, 10% стекло
Класс защиты	IP21
Цвет корпуса	Белый RAL9010 / Темно-серый RAL7024
Температура окружающей среды, °C	от 0 до +40
Температура транспортировки и хранения, °C	от -20 до +65

Дополнительные технические характеристики

### 3.4 Габаритные размеры



## 4. Указания по монтажу и наладке

### 4.1. Общие указания

Монтаж, наладку и техническое обслуживание термостатов электрических типа Danfoss Icon Display должен выполнять только квалифицированный персонал, имеющий допуск к работам такого рода.

### 4.2. Меры безопасности

Для предупреждения травматизма персонала и повреждения оборудования необходимо соблюдать требования руководства по эксплуатации производителя на установленное оборудование, а также инструкции по эксплуатации электропроводки.

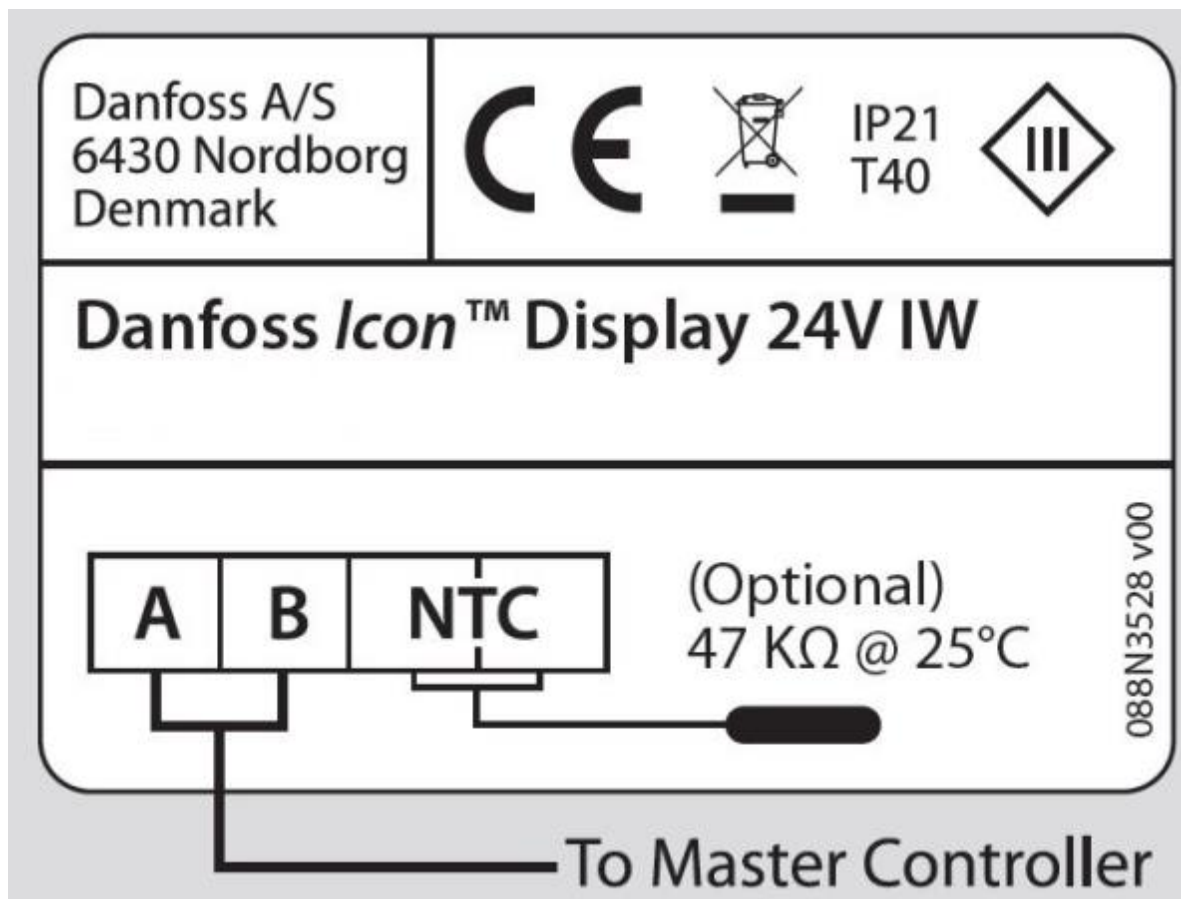
### 4.3. Подготовка к монтажу

Распаковать термостат из упаковочной коробки, осмотреть на наличие повреждений. Убедитесь в наличии всех необходимых деталей и инструментов. Убедитесь в наличии свободного места, достаточного для монтажа, в соответствии с техническими условиями.

### 4.4. Монтаж и демонтаж

Подведите провода к термостату согласно схемам ниже и закрепите изделие на высоте приблизительно 1,5 м от пола, вдали от сквозняков или источников тепла, таких как батареи отопления, открытый огонь или прямые солнечные лучи.

Подключение термостата



#### 4.5. Наладка и испытания

Не требуется.

#### 4.6. Пуск (опробование)

Дополнительных действий для пуска не требуется.

#### 4.7. Регулирование

Осуществляется с помощью кнопок «вверх» и «вниз» на лицевой стороне термостата.

### 5. Использование по назначению

#### 5.1. Эксплуатационные ограничения

Несоблюдение максимально допустимых параметров тока, указанных в технических характеристиках, может привести к выходу изделия из строя или нарушению требований безопасности.

#### 5.2. Подготовка изделия к использованию

Распакуйте изделие из коробки, осмотрите на наличие внешних повреждений (трещин и сколов на пластике корпуса и дисплее). Термостат монтируется в стандартный подрозетник и подключается к Danfoss Icon Master Controller, подготовка рабочего места к монтажу термостата заключается в установке подрозетника в стену и прокладке требуемых кабелей для соединения с Danfoss Icon Master Controller. Электрические соединения должны производиться при снятом напряжении, квалифицированным персоналом имеющим допуск к работам такого рода.

#### 5.3. Использование изделия

Использование изделия осуществляется с помощью элементов управления, находящихся на лицевой панели комнатного термостата. Подробное описание режимов работы см. в инструкции к изделию.

### 6. Техническое обслуживание

Не требуется.

## **7. Текущий ремонт**

Не требуется.

## **8. Транспортирование и хранение**

Транспортирование и хранение термостатов электронных типа Danfoss Icon Display осуществляется в соответствии с требованиями ГОСТ 15150 п.10. Условия хранения изделий - 1 (Л), условия транспортирования – 5 (ОЖ4).

## **9. Утилизация**

Утилизация изделия производится в соответствии с установленным на предприятии порядком (переплавка, захоронение, перепродажа), составленным в соответствии с Законами РФ № 96-ФЗ “Об охране атмосферного воздуха”, № 89-ФЗ “Об отходах производства и потребления”, № 52-ФЗ “О санитарно-эпидемиологическом благополучии населения”, а также другими российскими и региональными нормами, актами, правилами, распоряжениями и пр., принятыми во исполнение указанных законов.

## **10. Комплектность**

В комплект поставки входят:

- Термостат электронный типа Danfoss Icon Display;
- Упаковочная коробка;
- Инструкция;
- Паспорт (предоставляется по запросу в электронном виде);
- Руководство по эксплуатации (предоставляется по запросу в электронном виде).

## **11. Список комплектующих и запасных частей**

Запасных частей нет.