



ПАСПОРТ

Клапан регулирующий седельный проходной, Тип VS 2

Код материала: 065F2120



Соответствие продукции подтверждено в рамках Евразийского экономического союза.



Дата редакции: 24.06.2021

1. Сведения об изделии

1.1. Наименование и тип

Клапан регулирующий типа VS2.

1.2. Изготовитель

Фирма: "Danfoss A/S", Nordborgvej 81, 6430 Nordborg, Дания.

1.3. Продавец

ООО "Данфосс", 143581, Российская Федерация, Московская область, город Истра, деревня Лешково, д. 217, тел. +7 (495) 792-57-57.

1.4. Дата изготовления

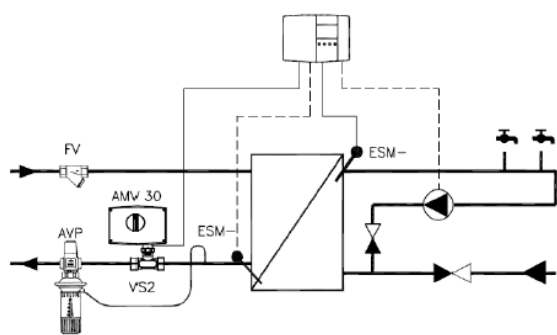
Дата изготовления указана на наклейке корпуса в формате нн/гг.

2. Назначение изделия

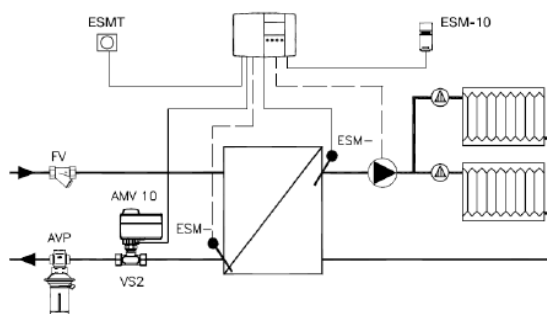


Клапан регулирующий типа VS2 предназначен для применения с приводами электрическими редукторными типов AMV 150 (Ду = 15 мм), AMV(E) 10, AMV(E) 20, AMV(E) 30, AMV(E) 13, AMV(E) 13SU, AMV(E) 23, AMV(E) 23SU и AMV(E) 33.

Пример применения



Система горячего водоснабжения.



Система отопления при независимом подсоединении к тепловой системе.

3. Технические характеристики

Номинальный диаметр (DN), мм	20
Номинальное давление (PN), бар	16
Максимально допустимый перепад давлений, бар	6 (при перепаде больше 4 бар возможно шумообразование)

Макс. перепад давлений на клапане, преодолеваемый приводами, бар	10
Пропускная способность Kvs, м ³ /ч	2,5
Рабочая среда	Вода, 30% водный раствор гликоля
Температура рабочей среды, °С	130
Герметичность затвора (объем протечки / класс герметичности)	≤0,05
Климатическое исполнение	Категория 3 по ГОСТ 15150-69
Тип присоединения к трубопроводу	резьба по ISO 228/1
Динамический диапазон регулирования	50 : 1
Коэффициент начала кавитации	≥ 0,5
Вид привода или регулирующего блока	AMV(E) 10, 13(SU); AMV(E)20, 23(SU); AMV(E)30, 33
Характеристика регулирования	Двойная линейная
РН среды	Мин. 7 , Макс 10
Ход штока, мм	5
Масса, кг, не более	0,35
Седло	Нержавеющая сталь
Шпиндель	Нержавеющая сталь
Золотник	Нержавеющая сталь
Уплотнение	EPDM
Корпус	Необесцинковываемая латунь

4. Комплектность

В комплект поставки входит:

- клапан регулирующий типа VS2;
- упаковочная коробка;
- инструкция по монтажу и эксплуатации;
- паспорт.

5. Утилизация

Утилизация изделия производится в соответствии с установленным на предприятии порядком (переплавка, захоронение, перепродажа), составленным в соответствии с Законами РФ № 96-ФЗ “Об охране атмосферного воздуха”, № 89-ФЗ “Об отходах производства и потребления”, № 52-ФЗ “О санитарно-эпидемиологическом благополучии населения”, а также другими российскими и региональными нормами, актами, правилами, распоряжениями и пр., принятыми во исполнение указанных законов.

6. Приемка и испытания

Продукция, указанная в данном паспорте, изготовлена, испытана и принята в соответствии с действующей технической документацией фирмы-изготовителя.

7. Сертификация



Соответствие клапана регулирующего типа VS 2 подтверждено в форме декларации о соответствии, оформленной по Единой форме. Имеется декларация о соответствии ЕАЭС № RU Д-ДК.БЛ08.В.03442, срок действия с 18.05.2018 по 09.05.2023, а также экспертное заключение о соответствии ЕСЭиГТ к товарам.

8. Гарантийные обязательства

Изготовитель/продавец гарантирует соответствие клапана регулирующего типа VS2 техническим требованиям при соблюдении потребителем условий транспортировки, хранения, монтажа и эксплуатации.

Гарантийный срок эксплуатации и хранения составляет - 12 месяцев с даты продажи, указанной в транспортных документах, или 18 месяцев с даты производства.

Срок службы клапана регулирующего типа VS2 при соблюдении рабочих диапазонов согласно паспорту/инструкции по эксплуатации и проведении необходимых сервисных работ - 10 лет с начала с даты продажи, указанной в транспортных документах.