



РУКОВОДСТВО ПО ЭКСПЛУАТАЦИИ

Реле температуры, Тип КР Модификация КР68

Код материала: 060L111166

1. Сведения об изделии
2. Назначение изделия
3. Описание и работа
4. Указания по монтажу и наладке
5. Использование по назначению
6. Техническое обслуживание
7. Текущий ремонт
8. Транспортирование и хранение
9. Утилизация
10. Комплектность
11. Список комплектующих и запасных частей



Дата редакции: 13.01.2022

1. Сведения об изделии

1.1. Наименование и тип

Реле температуры типа КР.

1.2. Изготовитель

“Danfoss A/S”, Nordborgvej 81, 6430 Nordborg, Дания.

1.3. Продавец

ООО “Данфосс“, 143581, Российская Федерация, Московская область, город Истра, деревня Лешково, д. 217, тел. +7 (495) 792-57-57.

1.4. Дата изготовления

Дата изготовления указывается на корпусе изделия в виде трехзначного числа, где первые две цифры обозначают неделю, третья цифра – год выпуска. Например, 125: 12 неделя 2015 года.

2. Назначение изделия

Реле температуры типа КР предназначено для регулирования, текущего контроля и аварийной сигнализации в промышленности. Реле температуры снабжено однополюсным выключателем, который замыкает или размыкает электрическую цепь при изменении температуры в системе по сравнению с заданным значением.

3. Описание и работа

3.1. Устройство изделия

Конструкция

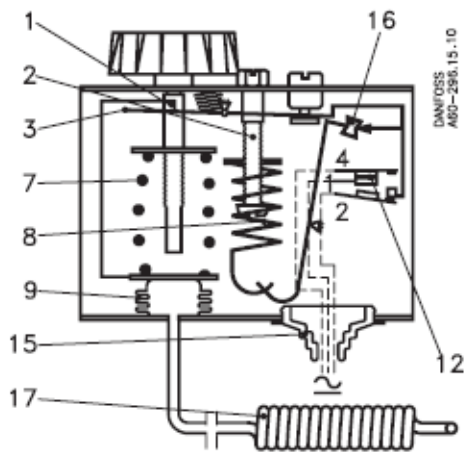
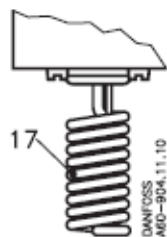
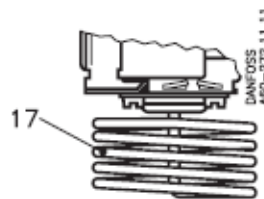


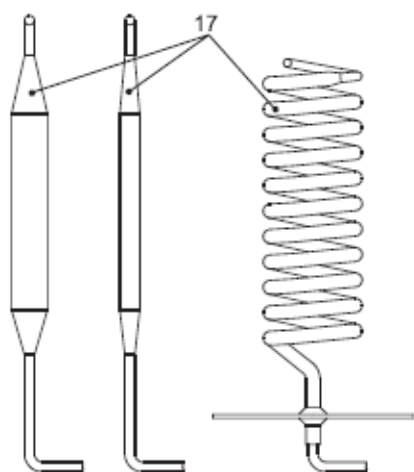
Схема термореле



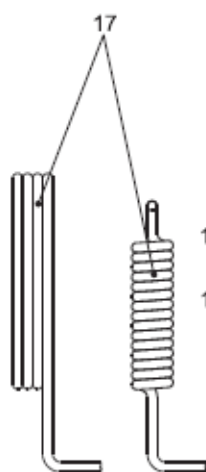
Адсорбционный наполнитель



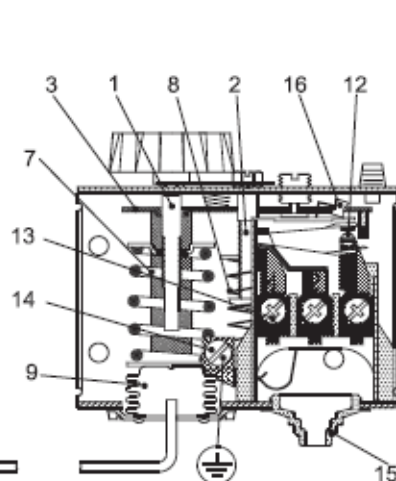
Паровой наполнитель



Адсорбционный наполнитель

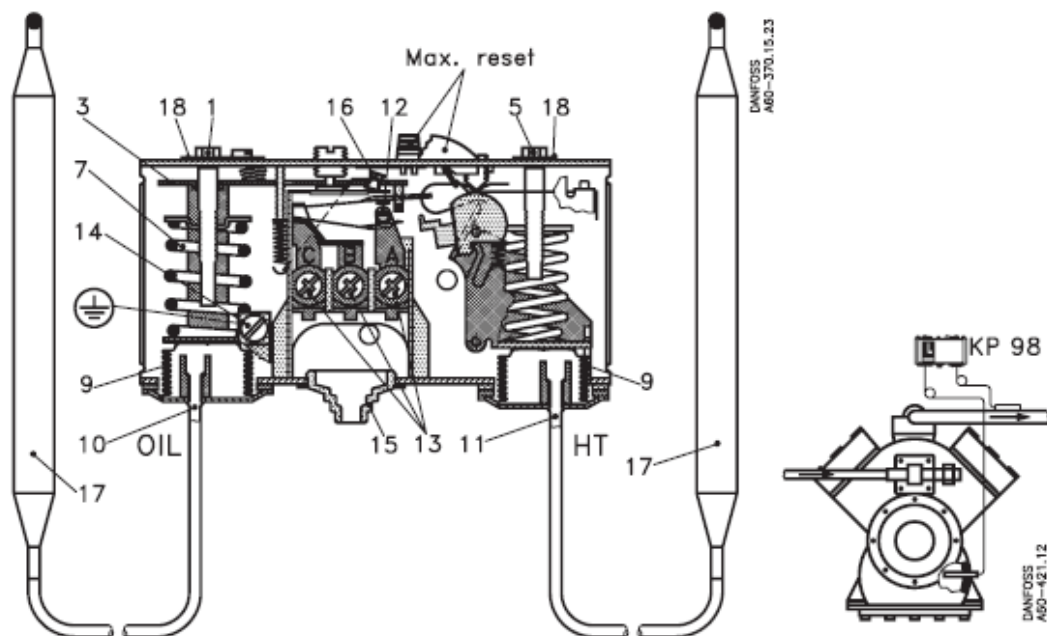


Паровой наполнитель



1. Винт настройки температуры
2. Винт настройки дифференциала
3. Основной рычаг
7. Основная пружина
8. Пружина дифференциала
9. Сильфон
12. Переключающая вилка
13. Клеммы
14. Клемма заземления
15. Кабельный ввод
16. Тумблер
17. Чувствительный элемент

Переключатель реле температуры работает по принципу защелкивания, а сильфон перемещается только в том случае, если температура контролируемой среды достигла максимального или минимального заданного значения.



Двухблочное термореле типа KP 98

1. Винт настройки температуры в блоке OIL
3. Основной рычаг
5. Винт настройки температуры в блоке HT
7. Основная пружина
9. Сильфон
10. Капиллярная трубка блока OIL
11. Капиллярная трубка блока HT
12. Переключающая вилка
13. Клеммы
14. Клемма заземления
15. Кабельный ввод
16. Тумблер
17. Чувствительный элемент (термобаллон)
18. Стопорная планка

Двухблочное реле температуры KP 98 используется для защиты от слишком высокой температуры газа на линии нагнетания и для обеспечения нормальной температуры масла в компрессоре.

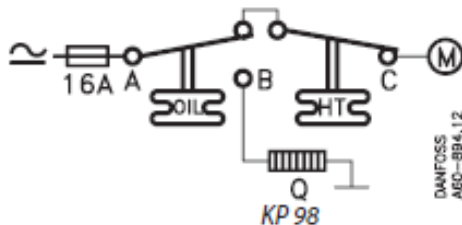
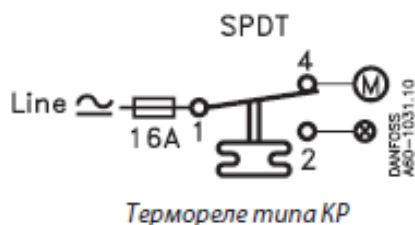
Для того чтобы не допустить повышения температуры горячего газа сверх максимально допустимого значения при работе в тяжелых условиях (при низком давлении кипения, высоком давлении конденсации, высоком перегреве пара на линии всасывания) на стороне высокого давления можно использовать реле температуры KP 98 (блок HT). Если температура горячего газа станет слишком высокой, хладагент начнет разлагаться и нагнетательный клапан компрессора получит повреждения. Эта опасность особенно велика для систем охлаждения, работающих с высокой степенью сжатия (например, в системах с NH₃ или R22) и установок с перепуском горячего газа.

Реле температуры KP 98 имеет две различных функции. Датчик HT устанавливается на линии нагнетания сразу на выходе из компрессора и контролирует температуру горячего газа.

Для компрессоров с большой холодопроизводительностью датчик может быть установлен внутри трубопровода линии нагнетания.

Датчик OIL, который контролирует температуру масла, устанавливается в масляном картере компрессора.

Контактная группа



Варианты исполнения чувствительного элемента

A		Прямая капиллярная трубка
B		Змеевик Ø9,5 × 70 мм для дистанционного контроля температуры воздуха
C		C1: змеевик Ø40 × 30 мм для контроля температуры воздуха C2: змеевик Ø25 × 67 мм для контроля температуры воздуха (чувствительный элемент расположен рядом с корпусом термостата)
D		D1: термобаллон Ø10 × 85 мм с двойным контактом для дистанционного контроля температуры D2: термобаллон Ø16 × 170 мм с двойным контактом для дистанционного контроля температуры Примечание: установка в гильзах для датчиков не допускается.
E		E1: термобаллон Ø6,4 × 95 мм для дистанционного контроля температуры E2: термобаллон Ø9,5 × 115 мм для дистанционного контроля температуры E3: термобаллон Ø9,5 × 85 мм для дистанционного контроля температуры
F		Змеевик Ø25 × 125 мм для дистанционного контроля температуры воздуха в вентканалах

Настройка

Реле температуры с автоматическим сбросом

С помощью регулировочного винта задайте на шкале температуры значение, при котором компрессор должен включиться (верхнюю уставку температуры).

С помощью регулировочного винта по шкале дифференциалов задайте дифференциал. При повышении температуры до величины уставка температуры срабатывает реле термостата и компрессор включается. Компрессор работает до тех пор, пока температура не понизится до температуры уставки минус дифференциал.

Обратите внимание: дифференциал является переменным и зависит от диапазона настройки. Поэтому шкала дифференциалов должна использоваться только в качестве ориентира.

Если при падении температуры до нужного Вам значения компрессор продолжает работать, проверьте, не задан ли слишком большой дифференциал.

Реле температуры с минимальным сбросом

С помощью регулировочного винта задайте на шкале температуру срабатывания (включения компрессора).

Дифференциал не настраивается и имеет фиксированное значение.

После того, как температура в месте, где установлен чувствительный элемент, повысится до температуры уставки плюс дифференциал, можно перезапустить компрессор, нажав кнопку «Reset» (Сброс).

Реле температуры с максимальным сбросом

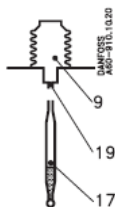
С помощью регулировочного винта задайте на шкале температуру срабатывания (выключения компрессора).

Дифференциал имеет фиксированную настройку.

После того, как температура в месте, где установлен чувствительный элемент, упадет до температуры уставки плюс дифференциал, можно перезапустить компрессор, нажав кнопку «Reset» (Сброс).

Наполнители

Паровой наполнитель



9. Сиффон

17. Чувствительный элемент
(термобаллон)

19. Капиллярная трубка

Используется зависимость между давлением и температурой насыщенного пара, Термочувствительный элемент заполнен насыщенным паром с небольшим количеством жидкости. Термостаты с паровым наполнителем имеют следующие ограничения: после того, как вся жидкость в чувствительном элементе (термобаллоне) испарится, дальнейшее повышение температуры вызовет лишь незначительный рост давления в чувствительном элементе и сиффоне.

Термостаты с паровым наполнителем используют, как правило, для управления работой низкотемпературных холодильных систем.

Чувствительный элемент (термобаллон) устанавливается в объеме, где необходимо контролировать температуру (не должна выходить за пределы рабочего диапазона). Сиффон при этом не должен быть деформирован при нормальной температуре окружающей среды.

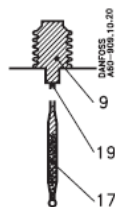
Поскольку давление в термочувствительной системе зависит от температуры на свободной поверхности жидкости, реле температуры необходимо устанавливать так, чтобы чувствительный элемент всегда был холоднее, чем остальные части термочувствительной системы термостата.

Конденсация испарившейся жидкости будет происходить в самой холодной части реле, т.е. в чувствительном элементе, контролирующем температуру в месте установки.

Примечание:

Пока температура термобаллона будет ниже, чем температура капиллярной трубки и сиффона, изменение температур окружающей среды в месте установки реле температуры не будет влиять на точность регулирования.

Адсорбционный наполнитель



9. Сиффон

17. Чувствительный элемент
(термобаллон)

19. Капиллярная трубка

Адсорбирующий наполнитель состоит из перегретого пара и твердого тела, имеющего большую поверхность поглощения.

Твердые частицы находятся в термобаллоне (17), и снижают скорость испарения и конденсации. Это позволяет реле температур не реагировать на кратковременное изменение температур и защищает

компрессор от слишком частого включения / выключения.

Термобаллон может быть как теплее, так и холоднее корпуса термостата и капиллярной трубки. При этом отклонение температуры термобаллона на +20°C от температуры окружающей среды будет влиять на точность регулирования.

Таблица 1 - Показатели надежности

Показатели надежности	Наименование отказа	Размерность
Не критический отказ		
Показатели безотказности	Средняя наработка на отказ или средняя наработка до отказа	65700 часов
Показатели долговечности	Средний полный срок службы (до списания) и (или) средний срок службы капитального ремонта	10 лет
	Средний полный ресурс (до списания) и (или) средний ресурс до капитального ремонта	65700 часов
Показатели сохраняемости	Средний срок хранения	5 лет
Показатели ремонтпригодности	Среднее время восстановления работоспособного состояния или средняя оперативная продолжительность планового ремонта	3 часа
	Средняя трудоемкость работ по восстановлению работоспособного состояния или средняя оперативная трудоемкость планового ремонта	3 часа

4. Указания по монтажу и наладке

4.1. Общие указания

КР должно использоваться строго по назначению в соответствии с указанием в технической документации. К обслуживанию КР допускается персонал, изучивший их устройство и правила техники безопасности.

4.2. Меры безопасности

4.2.1. При эксплуатации КР необходимо соблюдать «Правила технической эксплуатации электроустановок потребителей» (утверждены Министерством энергетики РФ) и «Правила по охране труда при эксплуатации электроустановок» для установок напряжением до 1000В (утверждены Минтруда РФ).

4.2.2. КР должны обслуживаться персоналом, имеющим квалификационную группу по технике безопасности не ниже III в соответствии с «Правилами по охране труда при эксплуатации электроустановок».

4.2.3. Замену, присоединение и отсоединение КР от магистралей, подводящих измеряемую среду, следует производить при отсутствии давления в системе.

4.3. Подготовка к монтажу

Необходимо достать реле температуры из упаковочной коробки, осмотреть его на наличие повреждений. Убедитесь в наличии всех необходимых комплектующих, деталей и инструментов до начала монтажа.

4.4. Монтаж и демонтаж

4.4.1. Не рекомендуется осуществлять монтаж КР на угловой скобе в местах, где возможна вибрация. При установке на стенном кронштейне допускается вибрация в диапазоне 0 -1000 Гц, 4 g (1 g = 9.81 m/s²).

4.4.2. При монтаже не допускается значительное механическое воздействие на капилляр и термозлемент, которое может нарушить их герметичность.

4.4.3. Адсорбционный чувствительный элемент может быть помещен в более теплый или более холодный режим, чем реле температуры и капиллярная труба. Однако, помещая его в режим с окружающей температурой выше или ниже чем +20°C, может измениться точность.

4.5. Наладка и испытания

Не требуются.

4.6. Пуск (опробование)

Не требуется.

4.7. Регулирование

Реле температуры с автоматическим сбросом

- поверните с помощью крестовой отвертки винт настроечного шпинделя 1(рис.3.1)

- установите верхний температурный предел по шкале «range» на лицевой части прибора, при котором контакты 1-2 будут размыкаться

- установите дифференциал по шкале «diff». Контакты вернутся в первоначальное положение, если температура опустится ниже значения дифференциала.

Реле температуры с ручным сбросом

- поверните с помощью крестовой отвертки винт настроечного шпинделя 1

- установите верхний температурный предел по шкале «range» на лицевой части прибора, при котором контакты 1-2 будут размыкаться

- дифференциал установлен в фиксированном значении. При срабатывании реле, запустить его можно будет после ручного сброса при условии, что температура опустилась ниже значения дифференциала.

4.8. Комплексная проверка

4.8.1. Подключите прибор.

4.8.2. Создайте требуемую температуру.

4.8.3. При достижении установленной температуры (шкала range) замыкаются контакты 1 и 4 (рис.4.1).

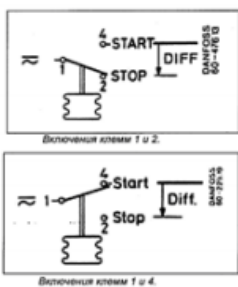


Рис.4.1

4.8.4. Начните снижать температуру в системе.

4.8.5. При понижении температуры ниже дифференциала, заданного на шкале «diff» должны замкнуться контакты 1 и 2.

4.9. Обкатка

Не требуется.

5. Использование по назначению

5.1. Эксплуатационные ограничения

Несоблюдение параметров рабочей среды, указанных в технических характеристиках, может привести к выходу изделия из строя или нарушению требований безопасности.

5.2. Подготовка изделия к использованию

Перед использованием необходимо провести визуальный осмотр изделия на наличие видимых

дефектов.

5.3 Использование по назначению

Реле температуры используются для замыкания/размыкания электрической цепи при заданной температуре. Как правило, реле температуры не требуют дополнительного ухода в процессе эксплуатации. Их надежность обеспечивается соответствующей конструкцией, высокой точностью изготовления и соответствующим подбором материалов.

Описание неисправностей	Возможные причины	Меры по устранению
При изменении температуры не происходит переключение контактов реле температуры	Повреждение термоэлемента, капиллярной трубки вследствие превышения максимально допустимой температуры, механического воздействия или усталости материалов из-за выработки ресурса	Замена реле температуры
При изменении температуры не происходит переключение контактов реле температуры. При осмотре на контактной группе заметен нагар	Залипание контактов вследствие превышения допустимой электрической нагрузки или выработки ресурса	Замена реле температуры

6. Техническое обслуживание

6.1. Техническое обслуживание КР сводится к соблюдению правил эксплуатации, хранения и транспортирования, изложенных в данном руководстве по эксплуатации, и профилактическим осмотрам.

6.2. Профилактические осмотры проводятся в порядке, установленном на объектах эксплуатации КР, но не реже двух раз в год и включают:

- внешний осмотр;
- проверку функционирования.

Эксплуатация КР с повреждениями и неисправностями запрещается.

7. Текущий ремонт

Реле температуры типа КР не подлежит ремонту в случае выхода его из строя.

8. Транспортирование и хранение

КР транспортируется всеми видами транспорта в крытых транспортных средствах. Крепление тары в транспортных средствах должно производиться согласно правилам, действующим на соответствующих видах транспорта.

Условия транспортирования КР должны соответствовать условиям 5 по ГОСТ 15150-69 с соблюдением мер защиты от ударов и вибраций. Транспортировку КР необходимо осуществлять в соответствии с требованиями ГОСТ 23216-78, ГОСТ Р 51908-2002. Условия хранения КР в транспортной таре на складе изготовителя и потребителя должны соответствовать условиям I по ГОСТ 15150-69. В воздухе не должны присутствовать агрессивные примеси.

Расположение КР в хранилищах должно обеспечивать свободный доступ к ним. КР следует хранить на стеллажах. Расстояние между стенами, полом хранилища и КР должно быть не менее 100 мм.

9. Утилизация








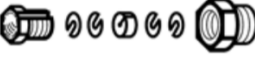
Утилизация изделия производится в соответствии с установленным на предприятии порядком (переплавка, захоронение, перепродажа), составленным в соответствии с Законами РФ № 96-ФЗ “Об охране атмосферного воздуха”, № 89-ФЗ “Об отходах производства и потребления”, № 52-ФЗ “О санитарно-эпидемиологическом благополучии населения”, а также другими российскими и региональными нормами, актами, правилами, распоряжениями и пр., принятыми во исполнение указанных законов.

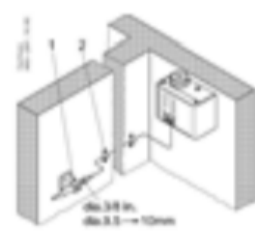

10. Комплектность

В комплект поставки входят:

- реле температуры типа КР;
- упаковочная коробка;
- инструкция;
- паспорт (предоставляется по запросу в электронной форме);
- руководство по эксплуатации (предоставляется по запросу в электронной форме).

11. Список комплектующих и запасных частей

Название	Код заказа	Фото	Описание
Стенной кронштейн	060-105566		Стенной кронштейн
Угловая скоба	060-105666		Угловая скоба
Кабельный ввод с резьбой	060-105966		Rg = 13,5 с гайкой для кабелей диаметром 6-14 мм
Пломба	060-105766		Защита от изменения настроек
Верхняя крышка	060-109766		При установке верхней крышки степень защиты увеличивается до IP44
Защитная крышка	060-003166		Для защиты прибора от капель влаги и влажности. Степень защиты IP44
Корпус IP55	060-033066		Снабжен кабельный вводом с резьбой. Степень защиты IP55
Сальниковое уплотнение для капиллярной трубки	017-422066		Прокладка из маслостойкой резины (макс температура 90С, давление 90 бар)

Крепеж для капиллярной трубки и термоэлемента	017-420166		Комплект для монтажа капиллярной трубки и термоэлемента на стене
Гильза для термоэлемента	017-437066		Гильза из латуни, внутренний диаметр 9,6 мм, внешний 11 мм, длина 112 мм. В комплект входят гильза и уплотнения. Присоединение G 1/2". Макс. температура среды - 250С.
	Гильза для термоэлемента		Гильза из нержавеющей стали, внутренний диаметр 9,6 мм, внешний 11 мм, длина 112 мм. В комплект входят гильза и уплотнения. Присоединение G 1/2". Макс. температура среды - 250С.
	Гильза для термоэлемента		Гильза из латуни, внутренний диаметр 9,6 мм, внешний 11 мм, длина 465 мм. В комплект входят гильза и уплотнения. Присоединение G 1/2". Макс. температура - 250С.