



РУКОВОДСТВО ПО ЭКСПЛУАТАЦИИ

Клапан регулирующий седельный проходной, Тип VGU

Код материала: 065B0791

1. Сведения об изделии
2. Назначение изделия
3. Описание и работа
4. Указания по монтажу и наладке
5. Использование по назначению
6. Техническое обслуживание
7. Текущий ремонт
8. Транспортирование и хранение
9. Утилизация
10. Комплектность
11. Список комплектующих и запасных частей



Дата редакции: 24.06.2021

1. Сведения об изделии

1.1. Наименование и тип

Клапан регулирующий типа VGU.

1.2. Изготовитель

Фирма: "Danfoss A/S", Nordborgvej 81, 6430 Nordborg, Дания.

1.3. Продавец

ООО "Данфосс", 143581, Российская Федерация, Московская область, город Истра, деревня Лешково, д. 217, тел. +7 (495) 792-57-57.

1.4. Дата изготовления

Указывается на металлическом кольце на корпусе изделия в формате нн/гг.

2. Назначение изделия



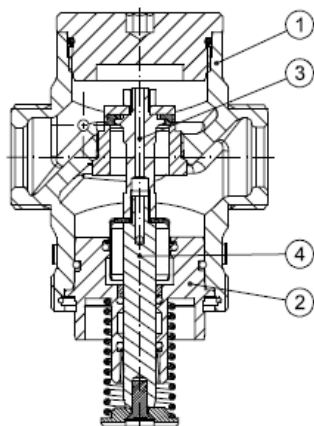
Клапан регулирующий типа VGU - разгруженный по давлению, нормально закрытый регулирующий проходной клапан. Разработан для комбинации: с электрическими редукторными приводами типов AMV(E) 20, AMV(E) 30, AMV(E) 23, AMV(E) 23SU, AMV(E) 33; с регуляторами температуры типа AVT.

3. Описание и работа

3.1. Устройство изделия

Клапан регулирующий тип VGU являются проходным нормально закрытым клапаном. Без воздействия термостатического элемента клапан полностью закрыт для прохода хладоносителя, применяется в системах холодоснабжения. При превышении установленной температуры под воздействием термостатического элемента клапан открывается и начинает пропускать хладагент.

Устройство клапана



1. Корпус клапана
2. Вставка клапана
3. Разгруженный по давлению золотник клапана
4. Шток клапана

3.2. Маркировка и упаковка

Металлическое кольцо на корпусе изделия с указанием типа изделия, PN, Tmax, Kvs, даты изготовления в формате нн/гг.

Изделие упаковывается в индивидуальную коробку.

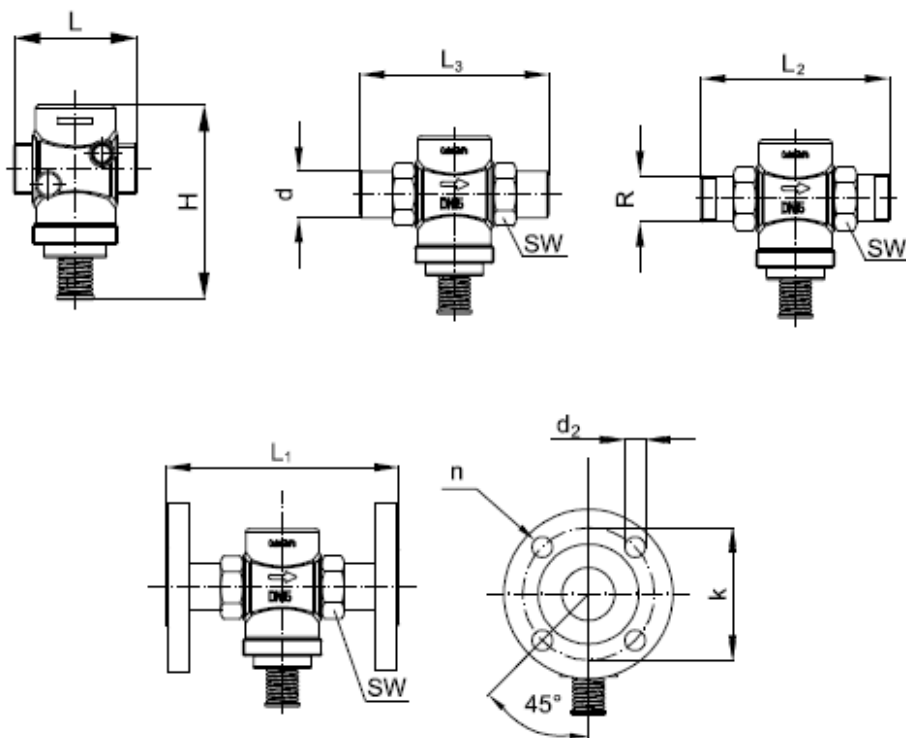
3.3. Технические характеристики

Номинальный диаметр (DN), мм	15
Номинальное давление (PN), бар	25
Максимально допустимый перепад давлений, бар	20
Пропускная способность Kvs, м³/ч	4
Рабочая среда	Вода, 30% водный раствор гликоля
Температура рабочей среды, °С	2–150
Герметичность затвора (объем протечки / класс герметичности)	≤0,02
Климатическое исполнение	Категория 3 по ГОСТ 15150-69
Тип присоединения к трубопроводу	резьба по ISO 228/1
Динамический диапазон регулирования	50 : 1
Коэффициент начала кавитации	≥ 0,6
Вид привода или регулирующего блока	AVT; AMV(E) 20, AMV(E) 30, AMV(E) 23, AMV(E) 23SU, AMV(E) 33 (через адаптер)
Характеристика регулирования	Линейная
РН среды	Мин. 7 , Макс 10
Ход штока, мм	5
Масса, кг, не более	0,8
Седло	Нержавеющая сталь, мат. № 1.4571
Золотник	Необесцинковываемая латунь CuZn36Pb2As
Уплотнение	EPDM
Корпус	Красная бронза CuSn5ZnPb (Rg5)

Дополнительные технические характеристики

L1, мм	130
L2, мм	131
L3, мм	139
k, мм	65
D, мм	21
D2, мм	14

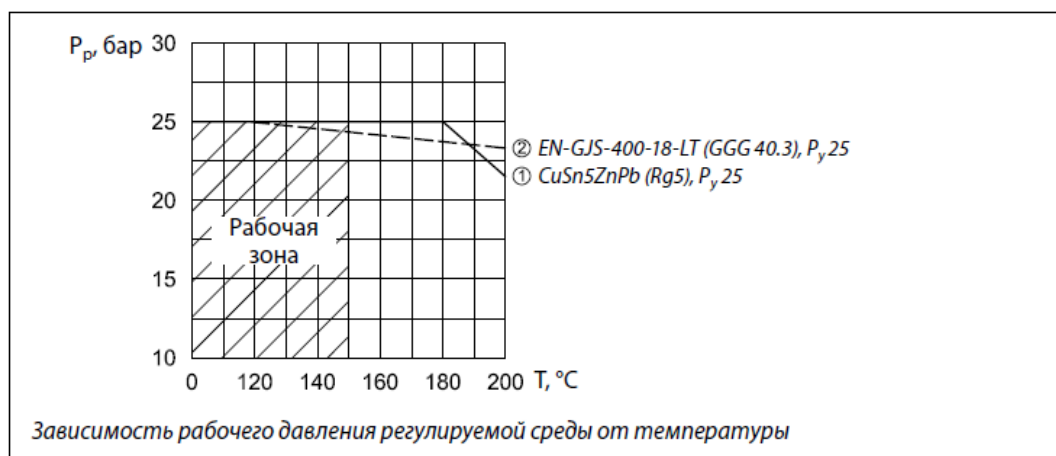
n	4
Размер гайки под ключ SW, мм	32 (G 3/4A)
L, мм	65
H, мм	105
R, дюймы	1/2



4. Указания по монтажу и наладке

4.1. Общие указания

Условия применения



4.2. Меры безопасности

Монтаж, наладку и техническое обслуживание клапана регулирующего типа VGU (далее-клапан) должен выполнять только квалифицированный персонал, имеющий допуск к работам такого рода,

строго в соответствии с прилагаемой инструкцией.

Для предупреждения травматизма персонала и повреждения оборудования необходимо соблюдать требования инструкции производителя на установленное оборудование, а также инструкции по эксплуатации системы.

4.3. Подготовка к монтажу

Достать клапан из коробки;

Осмотреть на наличие дефектов;

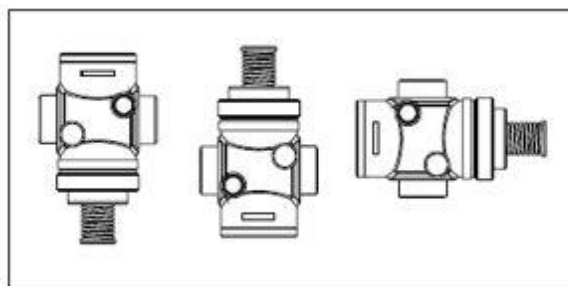
Снять заглушки (если они есть) с фланцев клапана.

4.4. Монтаж и демонтаж

При монтаже необходимо, чтобы направление стрелки на корпусе клапана совпадало с направлением движения теплоносителя.

Клапан может быть установлен в любом положении при работе с элементом термостатическим AVT.

При работе с редукторными привода см. ограничения по установке для регулирующего привода.



4.5. Наладка и испытания

Не требуется.

4.6. Пуск (опробование)

Перед пуском необходимо проверить правильность установки клапана и привода:

Стрелка на клапане должна совпадать по направлению с движением теплоносителя.

Монтажное положение управляющего элемента должно соответствовать допустимым монтажным положениям.

5. Использование по назначению

5.1. Эксплуатационные ограничения

Максимальная температура регулируемой среды: 150°C

Условное давление PN=25 бар

Качество сетевой воды должно удовлетворять техническим требованиям, п. 4.8.40 ПТЭ. (Правила технической эксплуатации электрических станций и сетей российской Федерации).

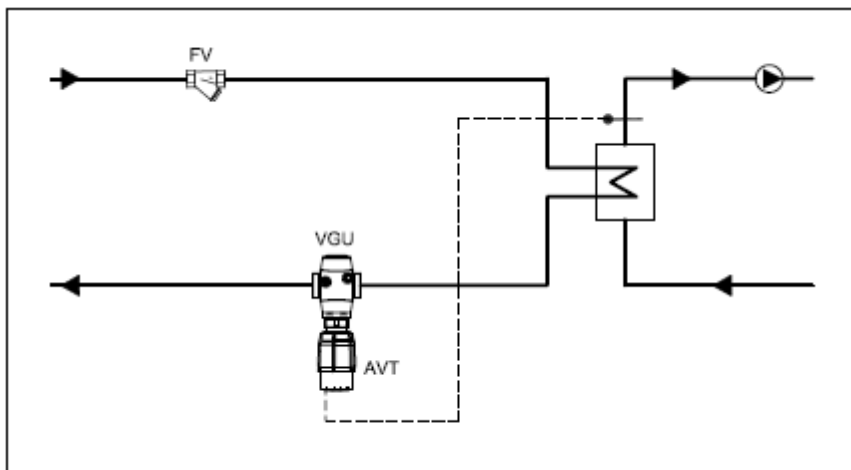
5.2. Подготовка изделия к использованию

Необходимо провести визуальный осмотр изделия на наличие видимых дефектов.

5.3. Использование изделия

Разгруженные по давлению нормально закрытые клапаны регулирующего типа VGU предназначены преимущественно для работы в системах холодоснабжения.

Пример применения



6. Техническое обслуживание

Промывка системы / клапана 1 раз в год.

Плановый осмотр клапана с приводом:

- работа до года - 1 раз в 2 месяца;
- более года 1 - раз в 1 месяц;

включая проверку работоспособности клапана с приводом в режиме ручного управления, если ручное управление предусмотрено.

В межотопительный сезон обязательное открытие-закрытие клапана 1 раз в месяц вручную либо средствами автоматики.

7. Текущий ремонт

За подробной информацией о ремонте обращайтесь в сервисный отдел ООО «Данфосс».

8. Транспортирование и хранение

Транспортирование и хранение клапанов регулирующего типа VGU должны осуществляться в соответствии с требованиями ГОСТ 15150-69 (3-е климатическое исполнение).

9. Утилизация

Утилизация изделия производится в соответствии с установленным на предприятии порядком (переплавка, захоронение, перепродажа), составленным в соответствии с Законами РФ № 96-ФЗ «Об охране атмосферного воздуха», № 89-ФЗ «Об отходах производства и потребления», № 52-ФЗ «О санитарно-эпидемиологическом благополучии населения», а также другими российскими и региональными нормами, актами, правилами, распоряжениями и пр., принятыми во исполнение указанных законов.



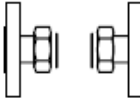
10. Комплектность

В комплект поставки входит:

- клапан регулирующий типа VGU;
- упаковочная коробка;
- инструкция по монтажу и эксплуатации;
- паспорт (предоставляется по запросу в электронной форме).

11. Список комплектующих и запасных частей

Наименование	Кодовый номер	Эскиз	Описание
--------------	---------------	-------	----------

Приварные присоединительные фитинги	003H6908		DN=15
	003H6909		DN=20
	003H6910		DN=25
	003H6911		DN=32
	003H6912		DN=40
	003H6913		DN=50
Резьбовые присоединительные фитинги (с наружной резьбой); присоединение Коническая наружная трубная резьба по EN 10266-1	003H6902		DN=15, R 1/2"
	003H6903		DN=20, R 3/4"
	003H6904		DN=25, R 1"
	003H6905		DN=32, R 1 1/4"
	065F6061		DN=40, R 1 3/4"
	065F6062		DN=50, R 2"
Фланцевые присоединительные фитинги, Фланцы, PN 25, по EN 1092-2	003H6915		DN=15
	003H6916		DN=20
	003H6917		DN=25
Адаптер	003H6928	-	Для комбинации клапанов VGU с электроприводами AMV(E) 20, 23, 30, 33.