



## РУКОВОДСТВО ПО ЭКСПЛУАТАЦИИ

Реле протока, Тип FQS Модификация FQS-W30G

Код материала: 061H4005

1. Сведения об изделии
2. Назначение изделия
3. Описание и работа
4. Указания по монтажу и наладке
5. Использование по назначению
6. Техническое обслуживание
7. Текущий ремонт
8. Транспортирование и хранение
9. Утилизация
10. Комплектность
11. Список комплектующих и запасных частей



Дата редакции: 27.05.2021

## 1. Сведения об изделии

### 1.1. Наименование и тип

Реле протока, товарный знак "Saginomiya", типа FQS.

### 1.2. Изготовитель

Фирма "Danfoss A/S", Nordborgvej 81, 6430 Nordborg, Дания.

### 1.3. Продавец

ООО "Данфосс", 143581, Российская Федерация, Московская область, город Истра, деревня Лешково, д. 217, тел. +7 (495) 792-57-57.

### 1.4. Дата изготовления

Дата изготовления указана на корпусе клапана в формате мддг (м – порядковый номер месяца изготовления, дд – дата изготовления, г – последняя цифра года изготовления).

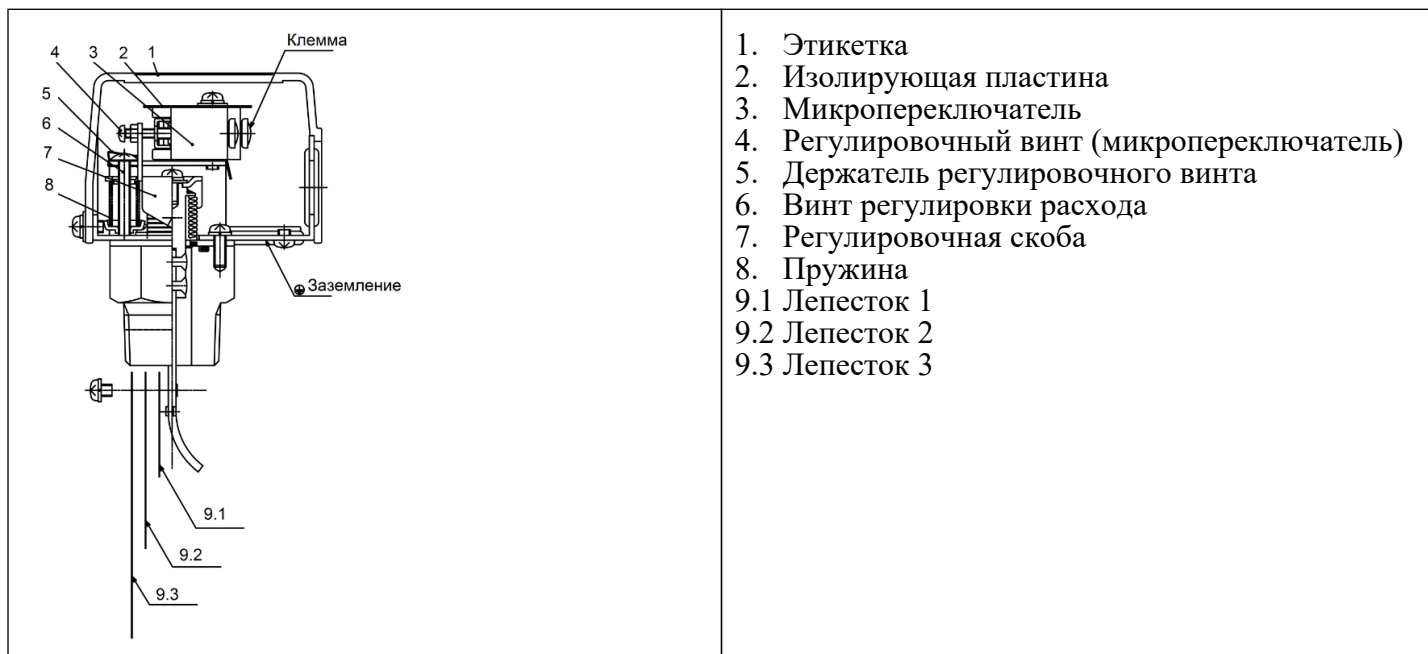
## 2. Назначение изделия

Реле протока типа FQS предназначено для применения в жидкостных трубопроводах чиллеров, насосных станций, конденсаторов водяного охлаждения, горячего водоснабжения, бойлеров и т.д. и служит для защиты оборудования от работы при недостаточном расходе жидкости.

## 3. Описание и работа

### 3.1. Устройство изделия

#### Конструкция



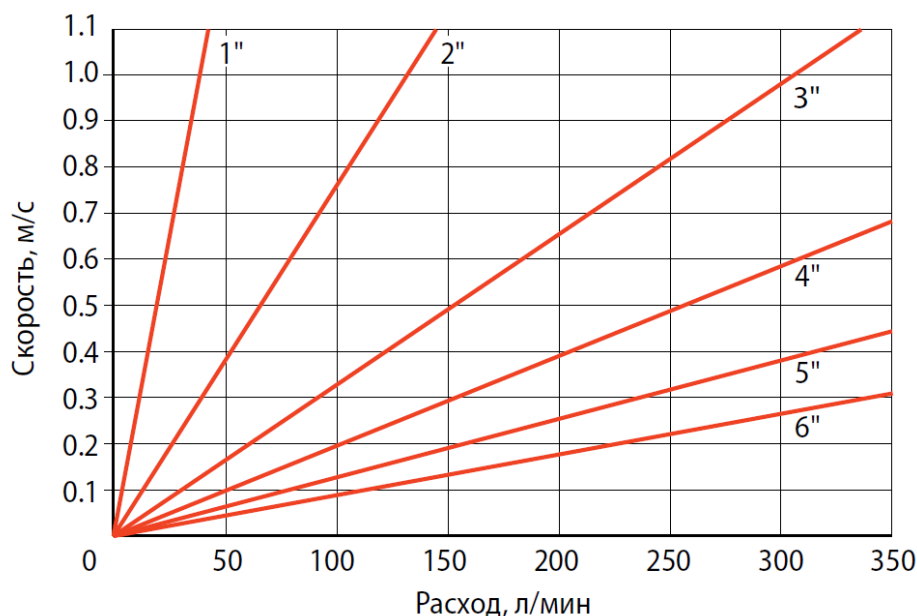
#### Принцип действия

Принцип действия реле протока типа FQS основан на отклонении металлического лепестка (9) под воздействием напора жидкости. При отклонении на определенный угол срабатывает микропереключатель.

Благодаря высокому качеству изготовления и надежности компонентов ресурс реле при надлежащей эксплуатации составляет не менее 100 000 циклов срабатывания.

<b></b>

#### Расходно-напорная характеристика



<b></b>

### Рабочие диапазоны расходов:

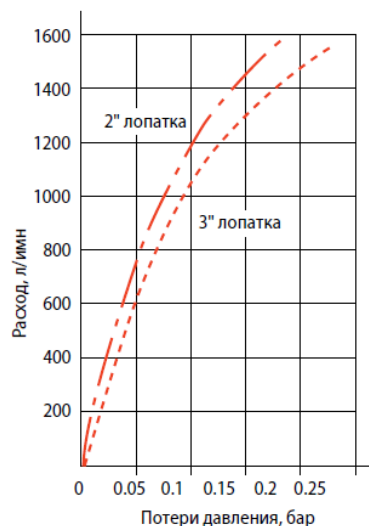
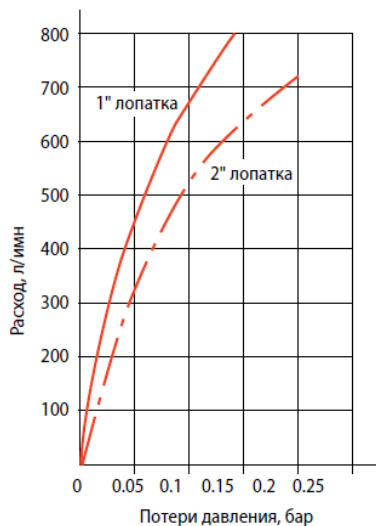
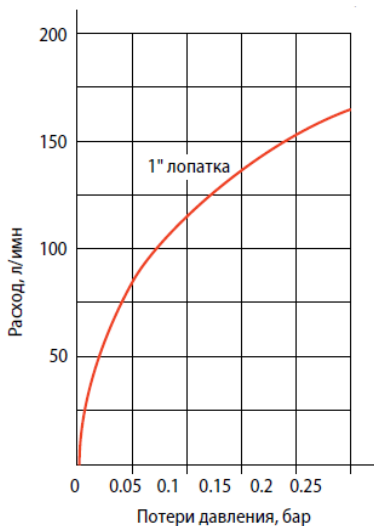
Реле протока типа FQS может быть использовано как для контроля увеличения расхода, так и для контроля его уменьшения. Адаптировать реле протока типа FQS к использованию на трубопроводах различного диаметра с различным расходом контролируемой среды можно, воспользовавшись данными, приведёнными в таблице ниже. Глубина установки корпуса реле протока типа FQS на трубопроводе должна составлять  $12 \pm 1,2$  мм монтажной резьбы.

Диаметр трубопровода, мм (")	Набор лепестков	Диапазон, $\text{дм}^3/\text{мин}$			
		Уменьшение расхода		Увеличение расхода	
		Мин.	Макс.	Мин.	Макс.
25 (1")	1	18	45	21	50
32	1	43	100	46	100
40	1	63	140	68	145
50 (2")	1+2	50	150	58	155
65	1+2	105	355	120	360
80 (3")	1+2+3	100	225	115	260
100	1+2+3	200	600	210	610
125	1+2+3	350	1120	380	1140
150	1+2+3	530	1700	570	1800

Реле протока типа FQS имеет фиксированный дифференциал срабатывания. Фактическое значение дифференциала зависит от расхода жидкости.

Расход ( $\text{дм}^3/\text{мин}$ )	Значение дифференциала ( $\text{дм}^3/\text{мин}$ )
менее 50	около 10
50-100	около 15
более 100	около 20

### Потери давления



<b></b>

### Электрические соединения

	<p>Однополюсная двухпозиционная контактная группа SPDT          А – Нормально открытый контакт          В – Нормально открытый контакт          С – Общий контакт</p>
--	---

<b></b>

### Допустимая коммутационная нагрузка

Допустимая нагрузка указана в амперах для стандартных реле типа G

Напряжение	Резистивная нагрузка	АС-1	АС-3
125 В переменный ток	15	1,5	5
250 В переменный ток	15	1,25	3
30 В переменный ток	6	1,5	5
125 В переменный ток	0,5	0,5	0,05

Таблица 1 - Показатели надежности

Показатели надежности	Наименование отказа	Размерность
Не критический отказ		
Показатели безотказности	Средняя наработка на отказ или средняя наработка до отказа	65700 часов
Показатели долговечности	Средний полный срок службы (до списания) и (или) средний срок службы капитального ремонта	10 лет
	Средний полный ресурс (до списания) и (или) средний ресурс до капитального ремонта	65700 часов
Показатели сохраняемости	Средний срок хранения	5 лет

Показатели ремонтпригодности	Среднее время восстановления работоспособного состояния или средняя оперативная продолжительность планового ремонта	3 часа
	Средняя трудоемкость работ по восстановлению работоспособного состояния или средняя оперативная трудоемкость планового ремонта	3 часа

**Таблица 2 - Показатели безопасности**

Наименование показателя		Размерность
Назначенные показатели	Назначенный ресурс	200000 часов
	Назначенный срок службы	30 лет
	Назначенный срок хранения	10 лет

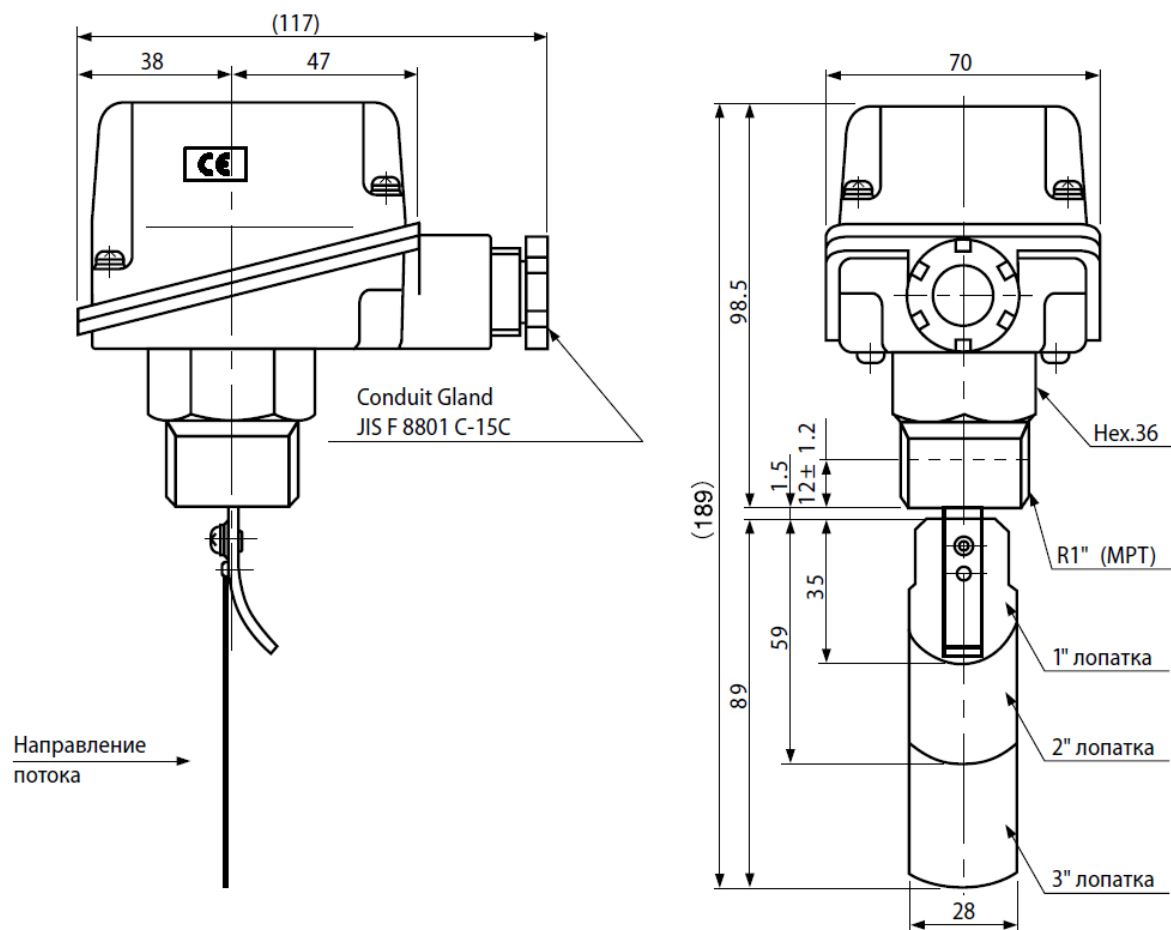
### 3.2. Маркировка и упаковка

Маркировка с указанием названия, кодового номера и ряда технических параметров (максимальная температура рабочей среды, максимальная температура окружающей среды, максимальное давление рабочей среды) нанесена на этикетку на корпусе.

### 3.3. Технические характеристики

Присоединительный размер	R 1 ( MPT )
Максимальное рабочее давление среды, бар	10
Диапазон температур рабочей среды, °C	+5→80
Диапазон температур окружающей среды, °C	-25→80
Допустимая относительная влажность окружающей среды	95 %
Материал лепестков	Медный сплав
Степень защиты IP	IP 42

### Габаритные размеры



Дополнительные технические характеристики

Масса, кг, не более	0,672
---------------------	-------

#### 4. Указания по монтажу и наладке

##### 4.1. Общие указания

Реле протока типа FQS должны использоваться строго по назначению в соответствии с указанием в технической документации.

Правила выбора оборудования, монтажа, наладки и эксплуатации указаны в инструкции и каталоге. При выборе реле необходимо учитывать класс защиты и материал лепестков реле.

##### 4.2. Меры безопасности

Во избежание несчастных случаев необходимо при монтаже и эксплуатации соблюдать общие требования безопасности по ГОСТ 12.2.007.0-75. К обслуживанию реле допускается персонал, изучивший их устройство и правила техники безопасности. Не допускается разборка и демонтаж реле при наличии давления в системе.

Во время эксплуатации следует производить периодические осмотры и технические освидетельствования в сроки, установленные правилами и нормами организации, эксплуатирующей клапаны.

##### 4.3. Подготовка к монтажу

Перед монтажом необходимо произвести первичный осмотр реле и убедиться в отсутствии деформаций и механических повреждений. Трубопровод, на который планируется установить реле, необходимо очистить от загрязнений, металлической стружки и заусенцев и протуть.

##### 4.4. Монтаж и демонтаж

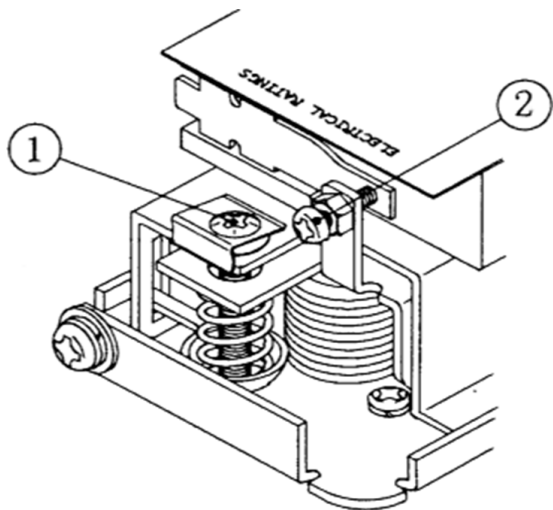
Правила монтажа указаны в инструкции и каталоге.

Реле протока типа FQS рекомендуется устанавливать на прямолинейном участке трубопровода, длина которого минимум в пять раз превышает диаметр трубы.

Предпочтительно устанавливать реле протока типа FQS на горизонтальном участке трубопровода, но допускается монтаж и на вертикальном.

После проведения монтажа убедитесь, что трубы достаточно прочно удерживают реле и защищают его от воздействия вибраций. В противном случае закрепите трубопроводы хомутом или просто установите реле в более безопасное место.

#### 4.5. Наладка и испытания



Для настройки требуемой установки служит регулировочный винт (1). Вращение регулировочного винта по часовой стрелке приводит к срабатыванию при более высоком расходе, против часовой стрелки – к срабатыванию при более низком расходе.

#### ПРЕДУПРЕЖДЕНИЕ

Микропереключатель настраивается на заводе. Пожалуйста, не вращайте регулировочный винт (2).

#### 4.6. Пуск (опробование)

Особых указаний не требуется.

### 5. Использование по назначению

#### 5.1. Эксплуатационные ограничения

Реле протока типа FQS должно быть установлено на трубопроводе на глубину  $12 \pm 1.2$  мм монтажной резьбы. Направление потока жидкости должно соответствовать стрелке на корпусе. Реле протока типа FQS может устанавливаться на трубопроводах диаметром от 1 до 6".

Рабочая среда.....неагрессивные жидкости (недопустимо использовать пар).

Максимальное давление среды.....10 бар.

Максимальная скорость потока.....2 м/с.

Реле протока следует устанавливать на прямолинейном участке трубопровода, длина которого как минимум в пять раз превышает диаметр трубы с обеих сторон. Это позволяет избежать некорректной работы реле из-за турбулизации потока.

Не разбирайте реле протока типа FQS при наличии давления в системе.

#### 5.2. Подготовка изделия к использованию

Специальной подготовки изделия к использованию не требуется.

Во избежание несчастных случаев необходимо при монтаже и эксплуатации соблюдать общие требования безопасности по ГОСТ 12.2.007.0-75.

К обслуживанию реле допускается персонал, изучивший их устройство и правила техники безопасности.

Правила выбора оборудования, монтажа, наладки и эксплуатации указаны в инструкции и каталоге.

#### 5.3 Использование по назначению

Реле используются в качестве реле протока.

#### 5.4 Действия персонала в случае инцидента или аварии

Существуют следующие критерии отказов клапанов:

- появление постороннего шума при эксплуатации реле;
- деформация компонентов реле, приводящие к неработоспособности.

### **Установлены следующие критерии предельных состояний:**

- нарушение герметичности материалов или соединений деталей, работающих под давлением;
- разрушение компонентов реле.

### **При возникновении инцидента или аварии следует:**

- незамедлительно остановить работу системы, в которой установлено реле;
- обратиться в сервисную службу;
- действовать по указаниям сервисной службы, если таковые поступили;
- не допускать нахождения людей в зоне аварии.

### **5.5 Назначенные показатели**

Срок службы – 10 лет.

Назначенный срок хранения – 5 лет.

### **5.6. Возможные ошибочные действия персонала, которые приводят к инциденту или аварии**

Для обеспечения безопасности работы запрещается:

- использовать реле протока для работы в условиях, превышающих указанные в паспорте;
- производить работы по демонтажу, техническому обслуживанию и ремонту при наличии давления рабочей среды в реле;
- эксплуатировать реле без изучения его эксплуатационной документации.

### **6. Техническое обслуживание**

Не допускается разборка и демонтаж реле протока типа FQS при наличии давления в системе.

Во избежание несчастных случаев при эксплуатации необходимо соблюдать общие требования безопасности по ГОСТ 12.2.007.0-75.

Во время эксплуатации следует производить периодические осмотры и технические освидетельствования в сроки, установленные правилами и нормами организации, эксплуатирующей оборудование.

К обслуживанию реле протока типа FQS допускается персонал, изучивший их устройство и правила техники безопасности.

### **7. Текущий ремонт**

За подробной информацией о ремонте обращайтесь в сервисный отдел ООО «Данфосс».

### **8. Транспортирование и хранение**

Транспортирование и хранение реле протока типа FQS осуществляется в соответствии с требованиями ГОСТ 15150-69, ГОСТ 23216-78 ( п.1 и п.2).

### **9. Утилизация**

Утилизация изделия производится в соответствии с установленным на предприятии порядком (переплавка, захоронение, перепродажа), составленным в соответствии с Законами РФ № 96-ФЗ “Об охране атмосферного воздуха”, № 89-ФЗ “Об отходах производства и потребления”, № 52-ФЗ “О санитарно-эпидемиологическом благополучии населения”, а также другими российскими и региональными нормами, актами, правилами, распоряжениями и пр., принятыми во исполнение указанных законов.

### **10. Комплектность**

В комплект поставки входит:

- реле протока типа FQS;
- упаковочная коробка;
- инструкция;
- паспорт (предоставляется по запросу в электронной форме);
- руководство по эксплуатации (предоставляется по запросу в электронной форме).

### **11. Список комплектующих и запасных частей**

Комплектующих и запасных частей нет.