



РУКОВОДСТВО ПО ЭКСПЛУАТАЦИИ

Клапан — регулятор температуры обратного теплоносителя, Тип FJV Модификация Наружная резьба

Код материала: 003N5118

1. Сведения об изделии
2. Назначение изделия
3. Описание и работа
4. Указания по монтажу и наладке
5. Использование по назначению
6. Техническое обслуживание
7. Текущий ремонт
8. Транспортирование и хранение
9. Утилизация
10. Комплектность
11. Список комплектующих и запасных частей



Дата редакции: 24.06.2021

1. Сведения об изделии

1.1. Наименование и тип

Клапан-регулятор температуры типа FJV.

1.2. Изготовитель

Фирма: “Danfoss A/S”, Nordborgvej 81, 6430 Nordborg, Дания.

1.3. Продавец

ООО “Данфосс“, 143581, Российская Федерация, Московская область, город Истра, деревня Лешково, д. 217, тел. +7 (495) 792-57-57.

1.4. Дата изготовления

Дата изготовления указывается на наклейке клапана в формате нн/гг.

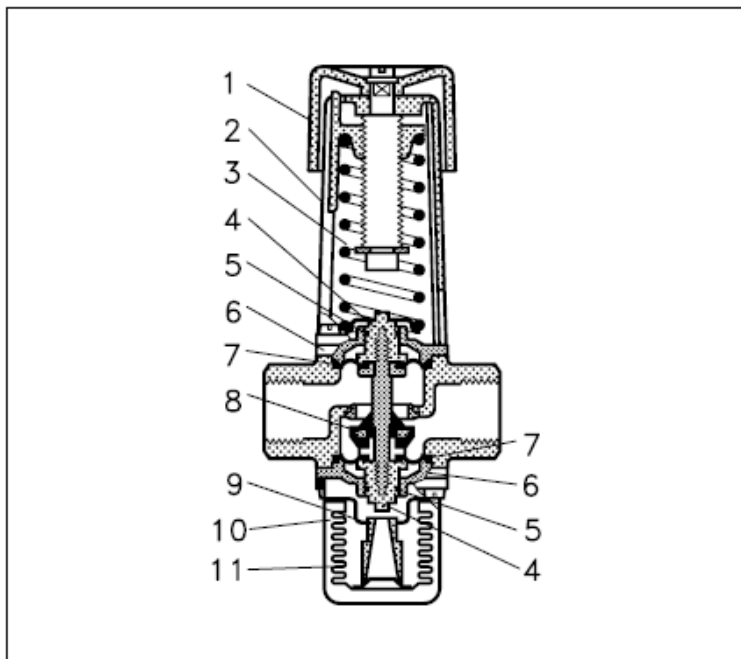
2. Назначение изделия



Клапан-регулятор температуры типа FJV — регулятор температуры прямого действия, предназначенный для ограничения температуры теплоносителя, возвращаемого в систему централизованного теплоснабжения после теплоиспользующих аппаратов.

3. Описание и работа

3.1. Устройство изделия



- 1 — настроечная рукоятка;
- 2 — кожух настроечной пружины;
- 3 — настроечная пружина;
- 4 — направляющая штока;
- 5 — кольцевое уплотнение;
- 6 — крышка клапана;
- 7 — диафрагма;

- 8 — золотник клапана;
- 9 — упор сильфона;
- 10 — термозлемент;
- 11 — сильфон

Теплоноситель, проходящий через клапан-регулятор температуры типа FJV, омывает сильфон с термочувствительной жидкостью. При повышении температуры теплоносителя жидкость расширяется, сильфон растягивается и перемещает шток клапана с золотником в сторону уменьшения протока теплоносителя через клапан и, соответственно, через теплоиспользующую установку. При снижении температуры теплоносителя происходит обратный процесс.

3.2. Маркировка и упаковка

Изделие маркируется наклейкой на корпусе изделия с указанием типа и даты изготовления в формате нн/гг. Упаковывается в индивидуальную коробку.

3.3. Технические характеристики

| | |
|---|---|
| Номинальный диаметр (DN), мм | 20 |
| Номинальное давление (PN), бар | 16 |
| Максимально допустимый перепад давлений, бар | 10 |
| Пропускная способность Kvs, м ³ /ч | 3,4 |
| Рабочая среда | Вода или 30% водный раствор гликоля |
| Температура рабочей среды, °С | -25...+130 |
| Климатическое исполнение | Категория 3 по ГОСТ 15150-69 |
| Тип присоединения к трубопроводу | Цилиндрическая наружная трубная резьба по ISO 228/1 |
| Седло | Нержавеющая сталь, DIN 17440, W. № 1.4301 |
| Золотник | Резина NBR |
| Уплотнение | EPDM |
| Корпус | Необесцинковываемая латунь, BS 2872/CZ132 |
| Шток | Необесцинковываемая латунь, BS 2872/CZ132 |

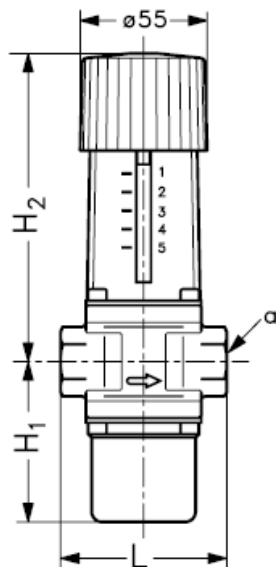
Габаритные и присоединительные размеры

Дополнительные технические характеристики

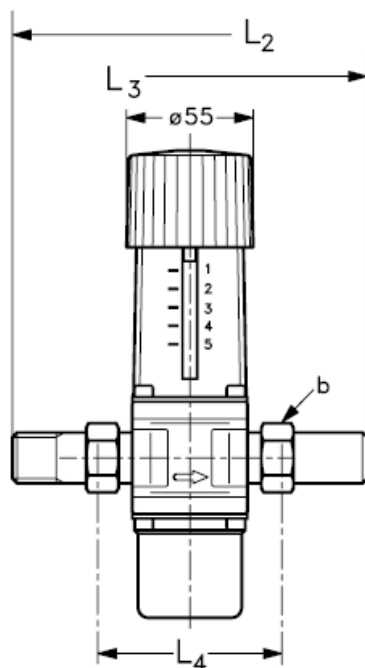
| | |
|--|-----|
| H ₁ , мм | 71 |
| H ₂ , мм | 133 |
| Размеры присоединительной резьбы по стандарту ISO 228/1, а | |
| L ₂ , мм | 154 |
| L ₃ , мм | 464 |

| | |
|--|-------|
| L4, мм | 80 |
| Размеры присоединительной резьбы по стандарту ISO 228/1, b | G 1 A |
| L, мм | 133 |

Клапан FJV с внутренней резьбой



Клапан FJV с наружной резьбой



4. Указания по монтажу и наладке

4.1. Общие указания

Монтаж, наладку и техническое обслуживание клапана-регулятора температуры типа FJV должен выполнять только квалифицированный персонал, имеющий допуск к работам такого рода.

Клапан-регулятор температуры типа FJV может быть установлен в любом положении при совпадении направления движения воды и стрелки на корпусе клапана.

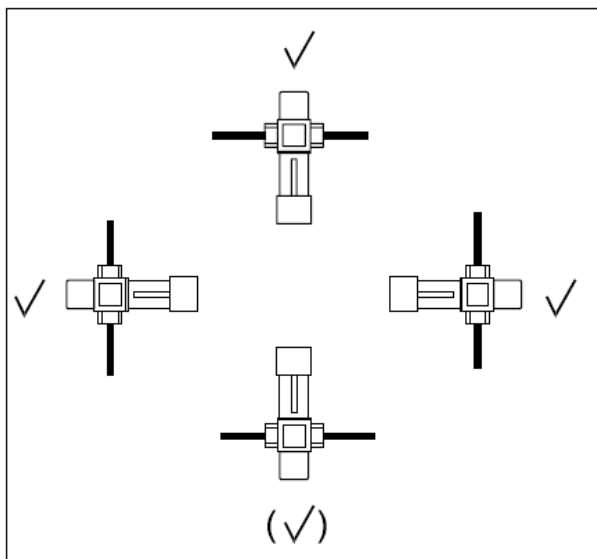
4.2. Меры безопасности

Для предупреждения травматизма персонала и повреждения оборудования необходимо соблюдать требования инструкции производителя на установленное оборудование, а также инструкции по эксплуатации системы.

4.3. Подготовка к монтажу

Необходимо достать клапан из коробки. Осмотреть на наличие дефектов. Снять заглушки (если они есть) с присоединительных патрубков клапана.

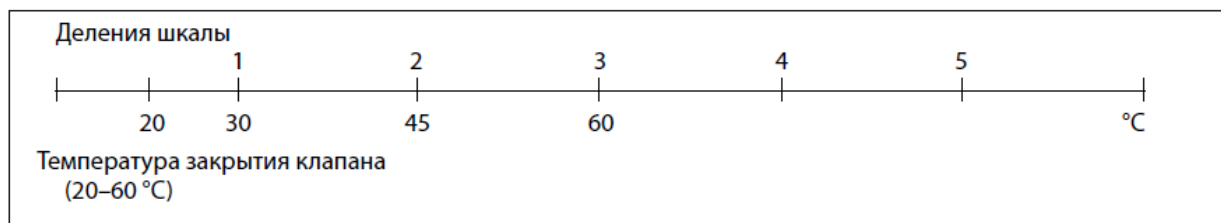
4.4. Монтаж и демонтаж



1. Клапан-регулятор температуры типа FJV всегда должен устанавливаться сразу после водоподогревателя.
2. При необходимости регулирования температуры теплоносителя, возвращаемого в тепловую сеть от системы отопления, клапан-регулятор температуры типа FJV должен быть установлен так, чтобы температура теплоносителя после водоподогревателя системы ГВС не оказывала влияния на его термoeлемент регулятора.
3. Клапан-регулятор температуры типа FJV размещается на обратном трубопроводе, как показано в примере применения. Он может быть установлен в любом положении, однако направление движения теплоносителя должно совпадать с направлением стрелки на корпусе клапана.
4. Трубопровод между системой теплoпотребления и клапаном-регулятором температуры типа FJV не следует теплоизолировать. Монтаж и обслуживание клапана подробно описаны в прилагаемой к каждому клапану инструкции.

4.5. Наладка и испытания

Клапан-регулятор температуры типа FJV имеет шкалу с относительными значениями температур. Соотношение между делениями шкалы и регулируемой температурой теплоносителя в обратном трубопроводе показано на схеме. Приведенные значения являются приблизительными.



4.6. Пуск (опробование)

Перед пуском необходимо проверить правильность установки клапана-регулятора температуры типа FJV:

Стрелка на клапане должна совпадать по направлению с движением теплоносителя
 Монтажное положение должно соответствовать допустимым монтажным положениям.

5. Использование по назначению

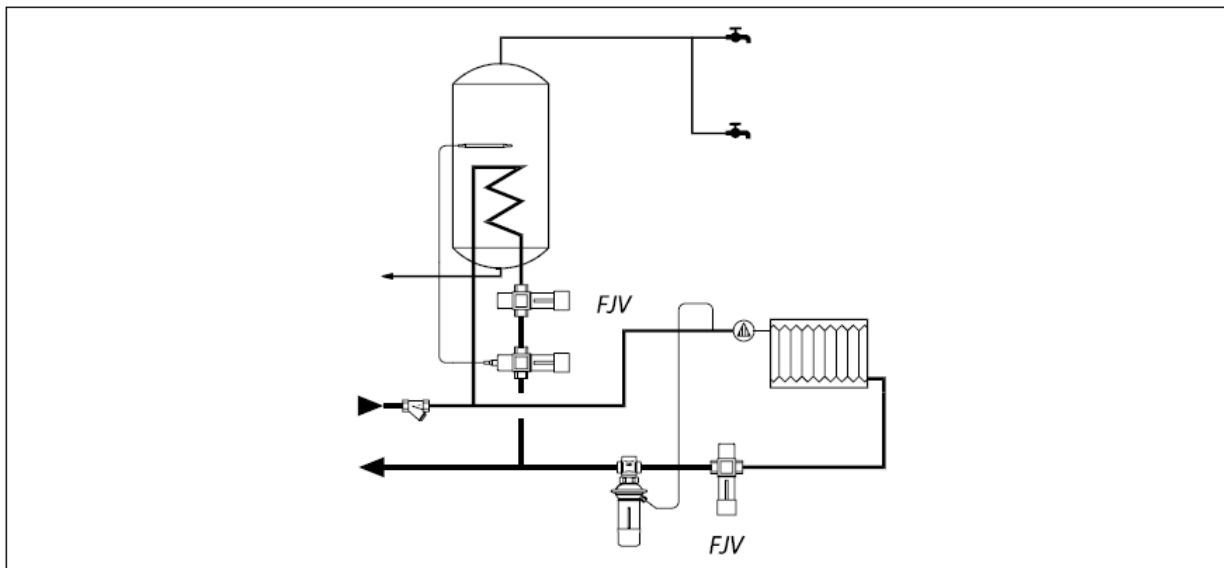
5.1. Эксплуатационные ограничения

Качество сетевой воды должно удовлетворять техническим требованиям, п. 4.8.40 ПТЭ. (Правила технической эксплуатации электрических станций и сетей российской Федерации).

5.2. Подготовка изделия к использованию

Необходимо произвести визуальный осмотр изделия на наличие видимых дефектов.

5.3. Использование изделия



6. Техническое обслуживание

Промывка системы / клапана 1 раз в год.
 Плановый осмотр клапана с регулятором:
 - работа до года - 1 раз в 2 месяца;
 - более года 1 - раз в 1 месяц.

7. Текущий ремонт

За подробной информацией о ремонте обращайтесь в сервисный отдел ООО «Данфосс».

8. Транспортирование и хранение

Транспортирование и хранение клапана-регулятора температуры типа FJV должны осуществляться в соответствии с требованиями ГОСТ Р 15150-69 (3-е климатическое исполнение).

9. Утилизация





Утилизация изделия производится в соответствии с установленным на предприятии порядком (переплавка, захоронение, перепродажа), составленным в соответствии с Законами РФ № 96-ФЗ “Об охране атмосферного воздуха”, № 89-ФЗ “Об отходах производства и потребления”, № 52-ФЗ “О санитарно-эпидемиологическом благополучии населения”, а также другими российскими и региональными нормами, актами, правилами, распоряжениями и пр., принятыми во исполнение указанных законов.

10. Комплектность

В комплект поставки входит:
 - клапан-регулятор температуры типа FJV;
 - упаковочная коробка;
 - паспорт (предоставляется по запросу в электронной форме);
 - инструкция.

11. Список комплектующих и запасных частей

| Название | Код для заказа | Фото | Описание |
|----------|----------------|------|----------|
|----------|----------------|------|----------|

| | | | | |
|---|----------|--|---|----------------|
| Присоединительные фитинги под приварку | 003H6908 |  |  | DN=15 |
| | 003H6909 | | | DN=20 |
| | 003H6910 | | | DN=25 |
| Резьбовые присоединительные фитинги (с наружной резьбой); Коническая наружная трубная резьба по EN 10266-1 | 003H6902 |  |  | DN=15; R 1/2 |
| | 003H6903 | | | DN=20; R 3/4 |
| | 003H6904 | | | DN=25; R 1 |
| Термостатический элемент | 003N0084 | - | | FJV 15, 20, 25 |
| Ремонтный комплект (2 диафрагмы, 2 уплотнительных кольца, уплотнение золотника, тубик с консистентной смазкой, 8 винтов для крепления крышки клапана) | 003N4006 | - | | FJV 15 |
| | 003N4007 | | | FJV 20 |
| | 003N4008 | | | FJV 25 |