



РУКОВОДСТВО ПО ЭКСПЛУАТАЦИИ

Клапан-регулятор производительности, Тип CPCE Модификация 12

Код материала: 034N0082

1. Сведения об изделии
2. Назначение изделия
3. Описание и работа
4. Указания по монтажу и наладке
5. Использование по назначению
6. Техническое обслуживание
7. Текущий ремонт
8. Транспортирование и хранение
9. Утилизация
10. Комплектность
11. Список комплектующих и запасных частей



Дата редакции: 31.05.2021

1. Сведения об изделии

1.1. Наименование и тип

Клапан-регулятор производительности типа CPCE

1.2. Изготовитель

Фирма: "Danfoss A/S", Nordborgvej 81, DK-6430, Nordborg, Дания.

1.3. Уполномоченное изготовителем лицо/импортер

ООО "Данфосс", 143581, Российская Федерация, Московская область, г. Истра, деревня Лешково, д. 217, тел. +7 (495) 792-57-57.

1.4. Дата изготовления

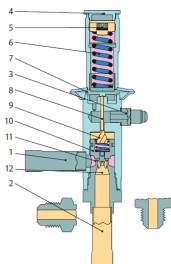
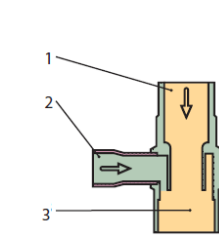
Дата изготовления указана на гильзе сердечника в формате ннгг (нн – порядковый номер недели изготовления, гг – последняя цифра года изготовления).

2. Назначение изделия

Клапан-регулятор производительности типа CPCE (далее регулятор производительности) предназначены для установки в байпасную линию между сторонами низкого и высокого давления системы охлаждения и осуществляют перепуск горячего газа в участок холодильного контура между испарителем и терморегулирующим клапаном. Ввод газа должен осуществляться через смеситель "жидкость-газ" типа LG. Регуляторы производительности предназначены для согласования производительности компрессора с фактической нагрузкой на испаритель.

3. Описание и работа

3.1. Устройство изделия

CPCE		<ol style="list-style-type: none">1. Входной штуцер2. Выходной штуцер3. Штуцер пилотной линии4. Защитный колпачок5. Регулировочный винт6. Основная пружина7. Мембрана8. Шток9. Клапанный узел пилота10. Сервопоршень11. Отверстие для выравнивания давлений12. Основной клапанный узел
LG		<ol style="list-style-type: none">1. Вход жидкости2. Вход горячего газа3. Выход

Мембрана (7) прогибается под силой сжатия пружины (6), действующей на ее верхнюю поверхность, и давления хладагента в пилотной линии, соединенной со штуцером (3), действующего на нижнюю поверхность мембраны. Если давление в пилотной линии упадет ниже заданного значения, дроссельный шарик выйдет из клапанного узла пилота (9) под действием усилия пружины, которое передается с помощью штока (8). Давление над сервопоршнем (10) сравняется и возникшая разность давлений переместит сервопоршень вверх, заставляя регулятор открыться и давая возможность горячему газу пройти на сторону низкого давления. Если давление в пилотной линии поднимется выше заданного, клапанный узел перекроет выход хладагента из полости над сервопоршнем. Затем давление над сервопоршнем возрастет вследствие поступления газа через отверстие для выравнивания давлений (11), и регулятор закроется.

Таблица 1 - Показатели надежности

Показатели надежности	Наименование отказа	Размерность
Не критический отказ		
Показатели безотказности	Средняя наработка на отказ или средняя наработка до отказа	65700 часов
Показатели долговечности	Средний полный срок службы (до списания) и (или) средний срок службы капитального ремонта	10 лет
	Средний полный ресурс (до списания) и (или) средний ресурс до капитального ремонта	65700 часов
Показатели сохраняемости	Средний срок хранения	5 лет
Показатели ремонтпригодности	Среднее время восстановления работоспособного состояния или средняя оперативная продолжительность планового ремонта	3 часа
	Средняя трудоемкость работ по восстановлению работоспособного состояния или средняя оперативная трудоемкость планового ремонта	3 часа

Таблица 2 - Показатели безопасности

Наименование показателя	Размерность	
Назначенные показатели	Назначенный ресурс	65700 часов
	Назначенный срок службы	10 лет
	Назначенный срок хранения	5 лет

3.2. Маркировка и упаковка

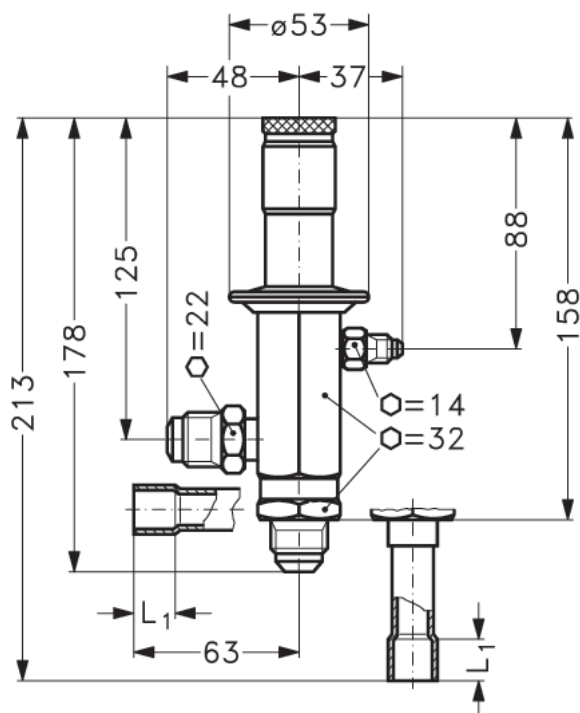
Соленойдный клапан поставляется в картонной коробке с этикеткой. На этикетке указаны наименование, типоразмер, кодовый номер, тип присоединительных патрубков.

Маркировка с указанием названия, кодового номера и ряда технических параметров нанесена на гильзу сердечника.

3.3. Технические характеристики

Тип клапана	Регулятор производительности
Тип фреона	R22, R1234ze, R1270, R134a, R290, R404A, R407A, R407C, R407F, R448A, R449A, R450A, R452A, R507A, R513A, R600, R600a
Фазовое состояние	Газ
Климатическое исполнение	УХЛ4

Класс гермитичности	B
Максимальное рабочее давление P _B , бар	28
Максимальный открывающий перепад давления Δр, бар	18
Температура рабочей среды, °С	-50...140
Диапазон регулирования, бар	0-6
Заводская настройка, бар	0,4
Номинальный диаметр, DN	12
Тип присоединения	Под пайку
Присоединительные патрубки, дюйм	1/2"
Присоединительные патрубки, мм	12
Номинальная холодопроизводительность (R22 при t ₀ =-10°C; t _c =30°C; Δt _s =4K)	17,4
Номинальная холодопроизводительность (R134a при t ₀ =-10°C; t _c =30°C; Δt _s =4K)	7,9
Номинальная холодопроизводительность (R404A/R507 при t ₀ =-10°C; t _c =30°C; Δt _s =4K)	16,4
Номинальная холодопроизводительность (R407C при t ₀ =-10°C; t _c =30°C; Δt _s =4K)	19

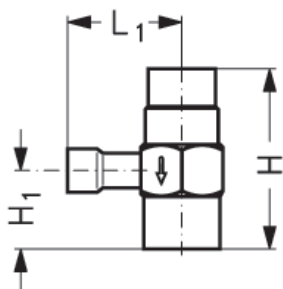


Дополнительные технические характеристики

L ₁ , мм	10
---------------------	----

Вес, кг

0,9



Тип	H, мм	H ₁ , мм	L ₁ , мм	NV, мм	Вес, кг
LG 12 – 16	54	22	40	24	0,1
LG 12 – 22	62	26	42	28	0,2
LG 16 – 28	79	35	48	36	0,3
LG 22 – 35	89	40	66	41	0,4

4. Указания по монтажу и наладке

4.1. Общие указания

Регуляторы должны использоваться строго по назначению в соответствии с указанием в технической документации.

Правила выбора оборудования, монтажа, наладки и эксплуатации указаны в инструкции и каталоге.

4.2. Меры безопасности

Во избежание несчастных случаев необходимо при монтаже и эксплуатации соблюдать общие требования безопасности по ГОСТ 12.2.063-2015. К обслуживанию регулятора допускается персонал, изучивший их устройство и правила техники безопасности. Не допускается разборка и демонтаж регулятора при наличии давления в системе.

Во время эксплуатации следует производить периодические осмотры и технические освидетельствования в сроки, установленные правилами и нормами организации, эксплуатирующей регуляторы.

4.3. Подготовка к монтажу

Перед монтажом необходимо произвести первичный осмотр регулятора и убедиться в отсутствии деформаций и механических повреждений. Трубопровод, на который планируется установить регулятор, необходимо очистить от загрязнений, металлической стружки и заусенцев и продуть.

4.4. Монтаж

Правила монтажа указаны в инструкции и каталоге.

После проведения монтажа убедитесь, что трубы достаточно прочно удерживают регулятор и защищают его от воздействия вибраций. В противном случае закрепите трубопроводы хомутом или просто установите регулятор в более безопасное место.

Во избежание несчастных случаев необходимо при монтаже и эксплуатации соблюдать общие требования безопасности по ГОСТ 12.2.063-2015.

4.5. Наладка и испытания

Особых указаний не требуется.

4.6. Пуск (опробование)

Особых указаний не требуется.

5. Использование по назначению

5.1. Эксплуатационные ограничения.

Регуляторы должны использоваться строго по назначению в соответствии с указанием в технической документации.

Максимальное рабочее давление.....28 бар.

Температура рабочей среды.....от -50°С до 140°С.

Хладагенты.....ХФУ, ГХФУ, ГФУ.

5.2. Подготовка изделия к использованию.

Специальной подготовки изделия к использованию не требуется.

Во избежание несчастных случаев необходимо при монтаже и эксплуатации соблюдать общие требования безопасности по ГОСТ 12.2.063-2015.

Регуляторы должны использоваться строго по назначению в соответствии с указанием в технической документации.

К обслуживанию регуляторов допускается персонал, изучивший их устройство и правила техники безопасности.

Правила выбора оборудования, монтажа, наладки и эксплуатации см. в инструкции и каталоге.

Перед монтажом необходимо произвести первичный осмотр регулятора и убедиться в отсутствии деформаций и механических повреждений. Трубопровод, на который планируется установить регулятор, необходимо очистить от загрязнений, металлической стружки и заусенцев и продуть.

5.3 Использование по назначению

Регуляторы используются для перепуска горячего газа в участок холодильного контура между испарителем и терморегулирующим клапаном.

5.4 Действия персонала в случае инцидента или аварии

Существуют следующие критерии отказов клапанов:

- появление постороннего шума при эксплуатации регулятора;
- деформация компонентов регулятора, приводящие к неработоспособности.

Установлены следующие критерии предельных состояний:

- появление протечек среды при закрытом положении запирающего элемента;
- клапан не закрывается или закрывается не полностью.
- нарушение герметичности материалов или соединений деталей, работающих под давлением;
- разрушение компонентов клапана.

При возникновении инцидента или аварии следует:

- незамедлительно остановить работу системы, в которой установлен регулятор;
- обратиться в сервисную службу;
- действовать по указаниям сервисной службы, если таковые поступили;
- не допускать нахождение людей в зоне аварии.

5.5 Назначенные показатели

Срок службы – 10 лет.

Назначенный срок хранения – 5 лет.

5.6. Возможные ошибочные действия персонала, которые приводят к инциденту или аварии

Для обеспечения безопасности работы запрещается:

- использовать регулятор для работы в условиях, превышающих указанные в паспорте;
- производить работы по демонтажу, техническому обслуживанию и ремонту при наличии давления рабочей среды в регуляторе;
- эксплуатировать клапан без изучения его эксплуатационной документации.
- при пайке регулятора во время монтажа

6. Техническое обслуживание

Не допускается разборка и демонтаж регулятора при наличии давления в системе.

Во избежание несчастных случаев при эксплуатации необходимо соблюдать общие требования безопасности по ГОСТ 12.2.063-2015.

Во время эксплуатации следует производить периодические осмотры и технические освидетельствования в сроки, установленные правилами и нормами организации, эксплуатирующей оборудование.

К обслуживанию регуляторов допускается персонал, изучивший их устройство и правила техники безопасности.

7. Текущий ремонт

За подробной информацией о ремонте обращайтесь в сервисный отдел ООО «Данфосс».

8. Транспортирование и хранение

Транспортирование регуляторов может осуществляться всеми видами транспорта при температуре окружающего воздуха в диапазоне от -50°C до $+50^{\circ}\text{C}$. При транспортировании следует соблюдать правила перевозок грузов, действующие на транспорте конкретного вида.

Во время погрузо-разгрузочных работ и транспортирования упаковочная тара не должна подвергаться резким ударам и прямому воздействию атмосферных осадков. Механические повреждения и загрязнения внутренних поверхностей регуляторов при транспортировании и хранении не допускаются.

Хранение регуляторов должно осуществляться в упаковочной таре в отапливаемых помещениях при отсутствии в окружающей среде агрессивных газов, паров воды, пыли.

По истечении назначенного срока хранения регуляторов, предназначенных для эксплуатации, в установленном порядке должна быть проведена ревизия и принято решение о возможности продления назначенного срока хранения.

Погрузку, разгрузку, транспортирование и складирование арматуры должен проводить обученный персонал с соблюдением требований безопасности.

9. Утилизация

Утилизация изделия производится в соответствии с установленным на предприятии порядком (переплавка, захоронение, перепродажа), составленным в соответствии с Законами РФ № 96-ФЗ «Об охране атмосферного воздуха», № 89-ФЗ «Об отходах производства и потребления», № 52-ФЗ «О санитарно-эпидемиологическом благополучии населения», а также другими российскими и региональными нормами, актами, правилами, распоряжениями и пр., принятыми во исполнение указанных законов.

10. Комплектность

В комплект поставки входит:

- регулятор производительности типа CPCE (смеситель LG не входит в комплект поставки);
- упаковочная коробка;
- паспорт (предоставляется по запросу в электронной форме);
- руководство по эксплуатации (предоставляется по запросу в электронной форме);
- инструкция.

11. Список комплектующих и запасных частей

Жидкость смесителя газов

Тип смесителя	Штуцеры						Кодовый номер
	Терморегулирующий клапан ODM		Линия горячего газа ODF		Распределитель жидкости ODF		
	дюймы	мм	дюймы	мм	дюймы	мм	
LG 12 – 16	$\frac{1}{8}$	16	$\frac{1}{2}$	12	$\frac{1}{8}$	16	069G4001
LG 12 – 22	$\frac{1}{8}$	22	$\frac{1}{2}$	12	$\frac{1}{8}$	22	069G4002
LG 16 – 28	$1\frac{1}{8}$	28	$\frac{3}{8}$	16	$1\frac{1}{8}$	28	069G4003
LG 22 – 35	$1\frac{1}{8}$	35	$\frac{3}{8}$	22	$1\frac{1}{8}$	35	069G4004

