



РУКОВОДСТВО ПО ЭКСПЛУАТАЦИИ

Клапан регулирующий седельный трехходовой, Тип VMV Модификация для приводов AMV

Код материала: 065F6032

1. Сведения об изделии
2. Назначение изделия
3. Описание и работа
4. Указания по монтажу и наладке
5. Использование по назначению
6. Техническое обслуживание
7. Текущий ремонт
8. Транспортирование и хранение
9. Утилизация
10. Комплектность
11. Список комплектующих и запасных частей



Дата редакции: 24.06.2021

1. Сведения об изделии

1.1. Наименование и тип

Клапан регулирующий тип VMV.

1.2. Изготовитель

Фирма: "Danfoss A/S", Nordborgvej 81, 6430 Nordborg, Дания.

1.3. Продавец

ООО "Данфосс", 143581, Российская Федерация, Московская область, город Истра, деревня Лешково, д. 217, тел. +7 (495) 792-57-57.

1.4. Дата изготовления

Дата изготовления указана на коробке в формате нн/гг.

2. Назначение изделия



Трехходовые седельные регулирующие клапаны VMV предназначены для применения преимущественно в системах тепло- и холодоснабжения зданий.

3. Описание и работа

3.1. Устройство изделия

Клапан регулирующий тип VMV состоит из корпуса и клапанной вставки с золотником, штоком, подъемной пружиной и сальником.

3.2. Маркировка и упаковка

Наклейка на коробке с указанием кодового номера, типа клапана, диаметром, даты изготовления в формате нн/гг.

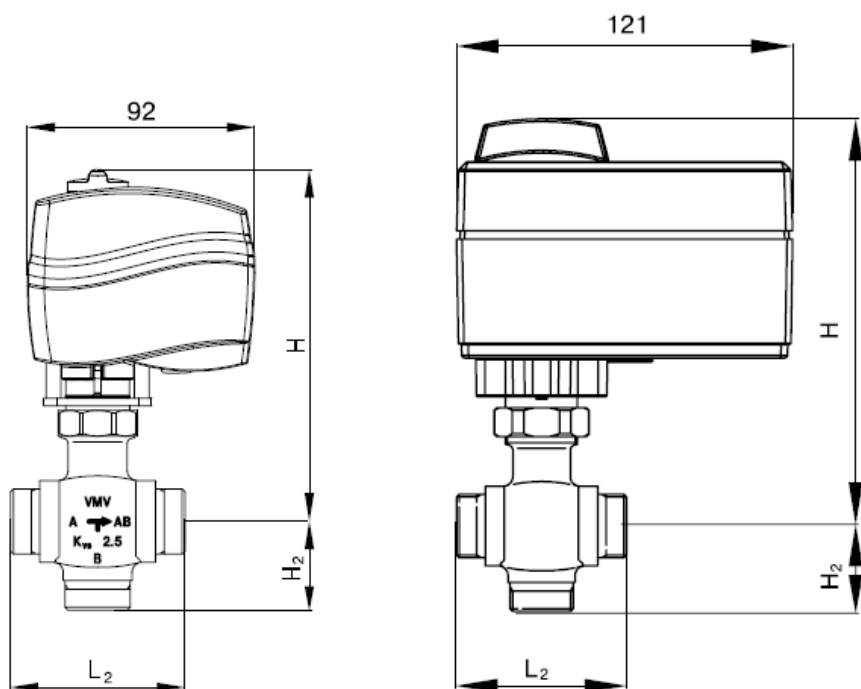
3.3. Технические характеристики

Номинальный диаметр (DN), мм	32
Номинальное давление (PN), бар	16
Пропускная способность Kvs, м ³ /ч	10
Рабочая среда	Вода или 30% водный раствор гликоля
Температура рабочей среды, °C	2-120
Герметичность затвора (объем протечки / класс герметичности)	Проход А-АВ: ≤ 0,05 % от kvs; Проход В-ВА: ≤ 0,1 % от kvs
Климатическое исполнение	Категория 3 по ГОСТ 15150-69
Тип присоединения к трубопроводу	Внутренняя резьба

Динамический диапазон регулирования	1 : 50
Коэффициент начала кавитации	$\geq 0,5$
Вид привода или регулирующего блока	AMV 150; AMV(E) 10; AMV(E) 13
Характеристика регулирования	Примерно линейная
РН среды	Мин. 7 , Макс 10
Ход штока, мм	3,1
Седло	Красная бронза CuSn5ZnPb (Rg5)
Золотник	EPDM
Корпус	Красная бронза CuSn5ZnPb (Rg5)
Шток	Нержавеющая сталь

Дополнительные технические характеристики

L2, мм	106
H2, мм	53
H, мм	AMV150-146; AMV(E)10- 145; AMV(E)13-148



VMV + AMV 150

VMV + AMV(E) 10(13)

4. Указания по монтажу и наладке

4.1. Общие указания

Монтаж, наладку и техническое обслуживание клапана регулирующей типа VMV (далее-клапан)

должен выполнять только квалифицированный персонал, имеющий допуск к работам такого рода, строго в соответствии с прилагаемой инструкцией.

4.2. Меры безопасности

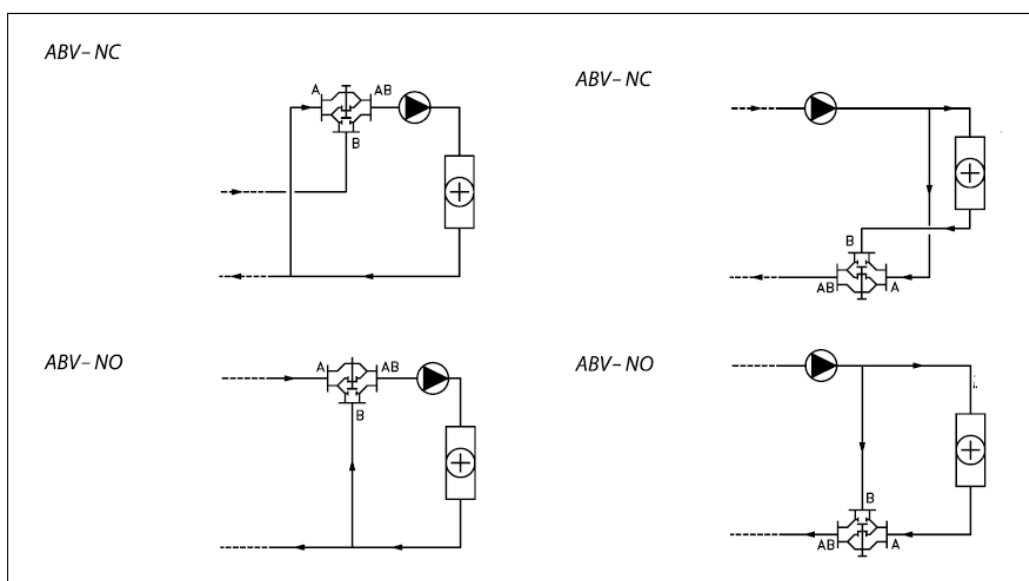
Для предупреждения травматизма персонала и повреждения оборудования необходимо соблюдать требования инструкции производителя на установленное оборудование, а также инструкции по эксплуатации системы.

4.3. Подготовка к монтажу

Перед монтажом клапана трубопроводная система должна быть промыта, соединительные элементы трубопровода и клапана размещены на одной оси, клапан защищен от напряжений со стороны трубопровода. При монтаже клапана необходимо убедиться, чтобы направление движения регулируемой среды совпадало с направлением, указанным на его корпусе: всегда от входа А.

4.4. Монтаж и демонтаж

Клапан может быть использован только как смесительный. В функции разделительного клапан должен быть установлен на обратном трубопроводе. При присоединении трубопроводов следует иметь в виду, что проход клапана А–АВ открывается, а проход В–АВ закрывается при движении штока вниз.



4.5. Наладка и испытания

Не требуется

4.6. Пуск (опробование)

Перед пуском необходимо проверить правильность установки клапана и привода:

Стрелка на клапане должна совпадать по направлению с движением теплоносителя.

Монтажное положение управляющего элемента должно соответствовать допустимым монтажным положениям.

5. Использование по назначению

5.1. Эксплуатационные ограничения

Максимальная температура регулируемой среды: 120°C

Условное давление PN=16 бар

Качество сетевой воды должно удовлетворять техническим требованиям, п. 4.8.40 ПТЭ. (Правила технической эксплуатации электрических станций и сетей российской Федерации).

5.2. Подготовка изделия к использованию

Необходимо провести визуальный осмотр изделия на наличие видимых дефектов.

5.3. Использование изделия

Седельный регулирующий клапан тип VMV регулирует расход тепло-/холодоносителя в системах

отопления и охлаждения при помощи электроприводов типов AMV150, AMV(E)10, AMV(E)13.

6. Техническое обслуживание

Промывка системы / клапана 1 раз в год.

Плановый осмотр клапана с приводом:

- работа до года - 1 раз в 2 месяца;
- более года 1 - раз в 1 месяц;

включая проверку работоспособности клапана с приводом в режиме ручного управления, если ручное управление предусмотрено.

В межотопительный сезон обязательное открытие-закрытие клапана 1 раз в месяц вручную либо средствами автоматики.

7. Текущий ремонт

За подробной информацией о ремонте обращайтесь в сервисный отдел ООО «Данфосс».

8. Транспортирование и хранение

Транспортирование и хранение клапанов регулирующих типа VMV должны осуществляться в соответствии с требованиями ГОСТ 15150-69 (3-е климатическое исполнение).

9. Утилизация

Утилизация изделия производится в соответствии с установленным на предприятии порядком (переплавка, захоронение, перепродажа), составленным в соответствии с Законами РФ № 96-ФЗ “Об охране атмосферного воздуха”, № 89-ФЗ “Об отходах производства и потребления”, № 52-ФЗ “О санитарно-эпидемиологическом благополучии населения”, а также другими российскими и региональными нормами, актами, правилами, распоряжениями и пр., принятыми во исполнение указанных законов.

10. Комплектность

В комплект поставки входит:

- клапан регулирующий типа VMV;
- упаковочная коробка;
- инструкция по монтажу и эксплуатации;
- паспорт (предоставляется по запросу в электронной форме).

11. Список комплектующих и запасных частей

Наименование	Кодовый номер	Описание
Комплект резьбовых присоединительных фитингов (с наружной резьбой) в комплекте 3 фитинга	065Z7010	DN=15
	065Z7011	DN=20
	065Z7012	DN=25
	065Z7013	DN=32
	065Z7014	DN=40
Сальниковый блок	065F0006	поставляется по 10 шт. в упаковке