



РУКОВОДСТВО ПО ЭКСПЛУАТАЦИИ

Клапан регулятор перепада давления, Тип OFV Модификация 20 А 133

Код материала: 2412+185

1. Сведения об изделии
2. Назначение изделия
3. Описание и работа
4. Указания по монтажу и наладке
5. Использование по назначению
6. Техническое обслуживание
7. Текущий ремонт
8. Транспортирование и хранение
9. Утилизация
10. Комплектность
11. Список комплектующих и запасных частей



Дата редакции: 09.06.2021

1. Сведения об изделии

1.1. Наименование и тип

Клапан-регулятор перепада давления типа OFV.

1.2. Изготовитель

Фирма: "Danfoss A/S", Nordborgvej 81,6430 Nordborg, Дания

1.3. Продавец

ООО "Данфосс", 143581, Российская Федерация, Московская область, город Истра, деревня Лешково, д. 217, тел. +7 (495) 792-57-57.

1.4. Дата изготовления

Дата изготовления клапана указана на корпусе в формате WW. YY, где WW неделя изготовления, YY год изготовления.

2. Назначение изделия

Клапаны-регуляторы перепада давления типа OFV (далее-клапаны OFV) - это перепускные клапаны углового исполнения с регулируемым открывающим перепадом давления, работающие в диапазоне перепадов давлений $\Delta p = 2-8$ бар. Клапаны OFV можно закрывать вручную, например, при техническом обслуживании установки.

3. Описание и работа



Клапаны OFV – это перепускные клапаны углового исполнения с регулируемым открывающим перепадом давления, работающие в диапазоне перепадов давлений $\Delta p = 2-8$ бар (29–116 фунт/дюйм²). Клапаны OFV можно закрывать вручную, например, при техническом обслуживании установки. Они имеют клапанный конус с обратной посадкой, позволяющий заменять сальниковое уплотнение шпинделя, даже если клапан находится под давлением.

Клапан способен гасить пульсации, вызванные низкой скоростью потока и/или малой плотностью хладагента. Это позволяет использовать клапан в широком диапазоне изменения производительности установки: от максимальной производительности до работы в режиме частичной нагрузки.

Эластичное уплотнительное кольцо обеспечивает идеальное уплотнение посадочного седла.

Преимущества:

- клапаны OFV 20 - 25 работают с ГФУ и ГХФУ, R717(Аммиак) и R744 (CO₂).
- Температурный диапазон работы сальникового уплотнения: от -50 до $+150^{\circ}\text{C}$ (от -58 до $+302^{\circ}\text{F}$).
- Максимальное рабочее давление: 40 бар (580 фунт/дюйм²).
- Три функции в одном клапане. Клапан OFV сочетает в себе функции перепускного клапана, обратного и запорного клапана.
- Сертификация: за получением списка сертификатов на изделие обращайтесь в отдел продаж компании Данфосс.

Конструкция:

Штуцеры:

Клапаны выпускаются со следующими типами штуцеров:

-Под сварку DIN (EN 10220)

-Под сварку ANSI (В 36.10 Сортамент 80)

Сальник клапана OFV

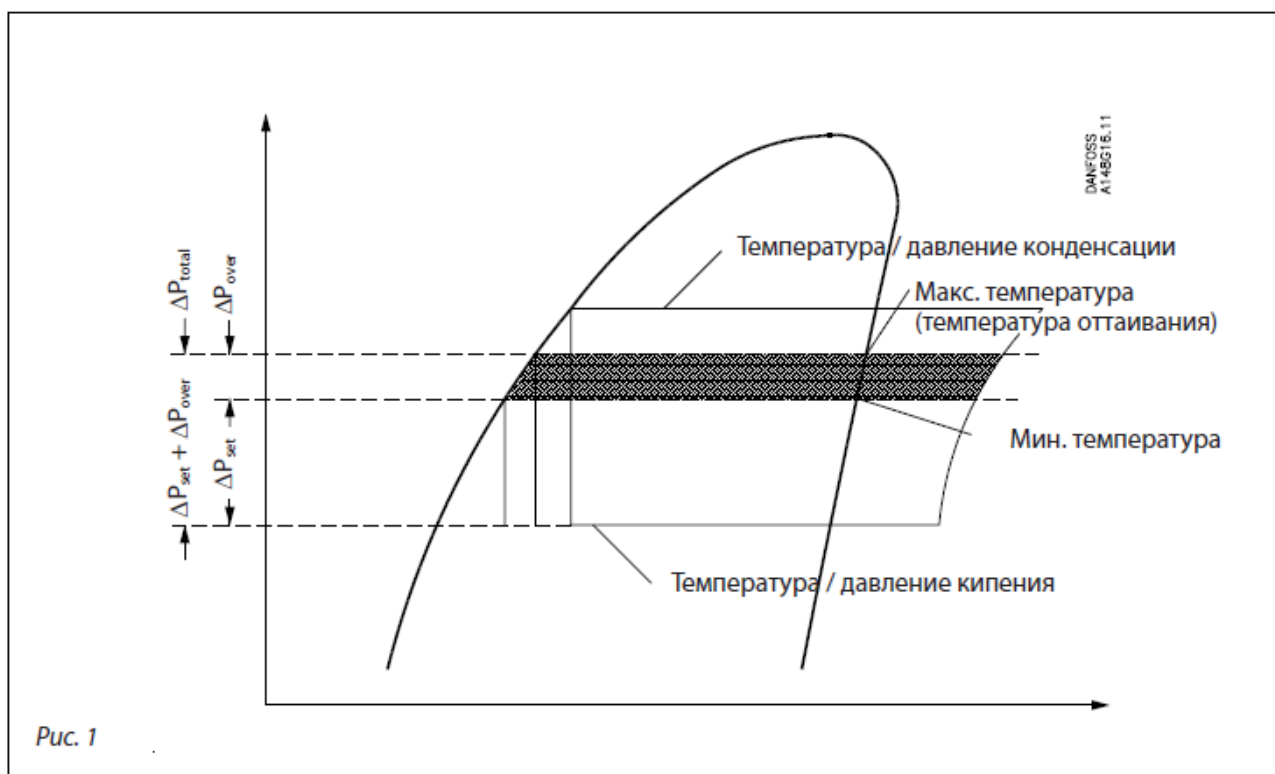
Сальниковое уплотнение, работоспособное во всем диапазоне рабочих температур, имеет две кольцевые уплотнительные прокладки, постоянно смазываемые консистентной смазкой из накопителя. Это обеспечивает надежное уплотнение шпинделя в диапазоне температур от -50 до $+150$ °C (от -58 до 302 °F).

Эластичная кольцевая прокладка обеспечивает надежное уплотнение посадочного седла.

Принцип действия клапана OFV (установленного в системе оттаивания).

Давление открытия клапана OFV настраивается на заданный перепад давления ΔP_{set} (уставку) путём поворота шпинделя настройки. Значение ΔP_{set} косвенным образом определяет давление оттаивания.

Как показано на рисунке 1, клапан откроется при перепаде давления чуть большем, чем ΔP_{set} , а именно при ΔP_{total} , который лежит в площади, отмеченной на рис. 1 серым цветом.



Перепад давления ΔP_{over} зависит от типа установки, откуда следует, что общий рабочий перепад ($\Delta P_{total} = \Delta P_{set} + \Delta P_{over}$) также зависит от типа холодильной установки. Настраивая давление открытия на заданный перепад ΔP_{set} , можно регулировать рабочий перепад $\Delta P_{set} + \Delta P_{over}$ до тех пор, пока не будет получено требуемое давление оттаивания.

Давление оттаивания \approx давление кипения + ΔP_{set} + ΔP_{over} .

Замечание:

Работа клапана OFV зависит от противодействия.

Настройка уставки перепада давления

Уставка перепада давления — это перепад давления, при котором клапан начинает открываться.

Уставку перепада давления можно изменять в диапазоне 2–8 бар. С этой целью под пружину подкладывается дистанционирующая прокладка, в результате чего начальное сжатие пружины увеличивается. Таким образом можно задать следующие уставки:

-2–6.5 бар без прокладки,

-3,5 – 8 бар с прокладкой.

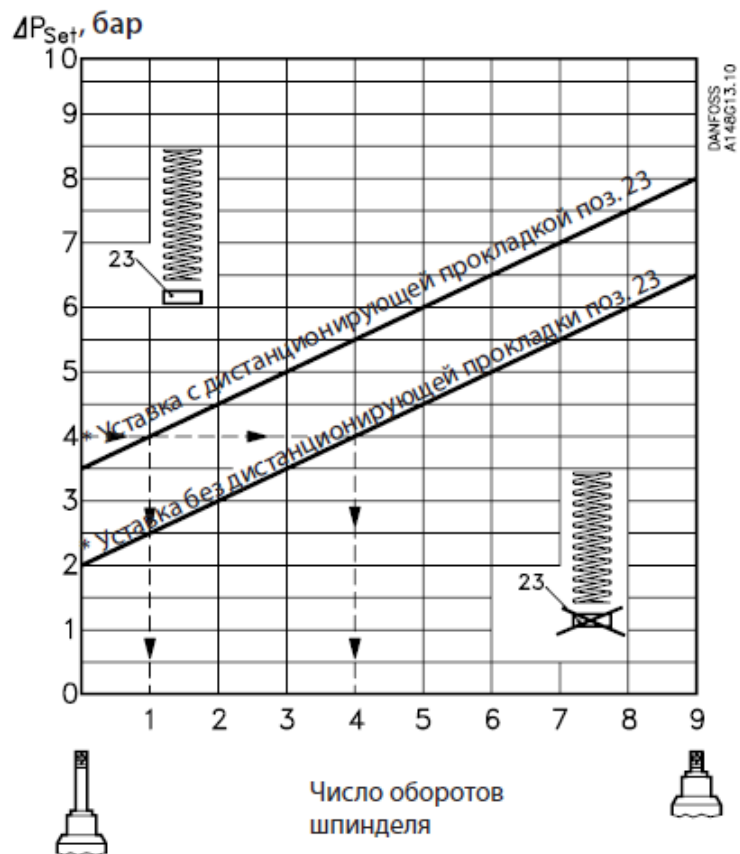
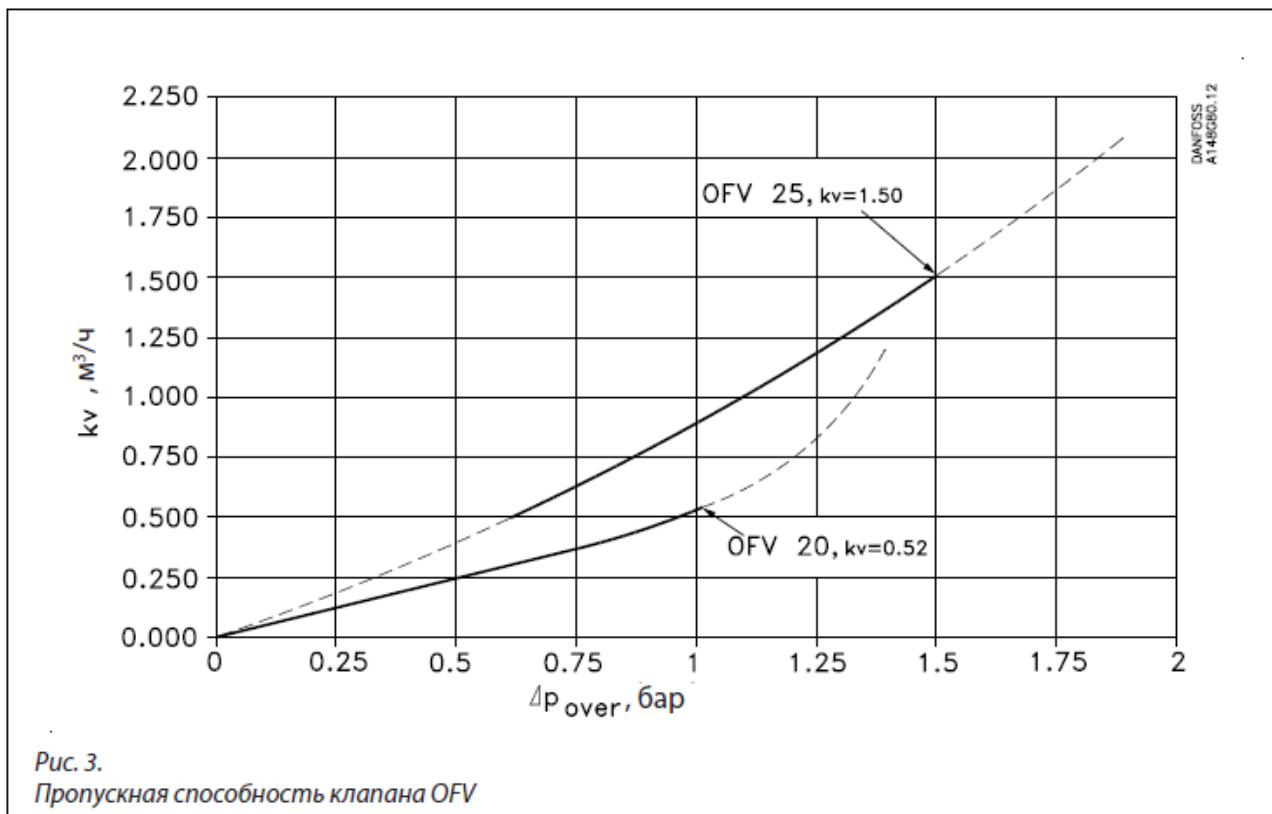


Рис. 2 Зависимость величины уставки перепада давления от числа оборотов шпинделя

Расчёт и выбор клапана



Расходная производительность клапана OFV рассчитывается по следующим формулам:

Жидкость без фазового перехода

$$G = k_v \sqrt{r \times \Delta P_{total} \times 1000}$$

Жидкость с фазовым переходом

(т.е. регулирование давления в ходе оттайки)

$$G = k_v \times 0.78 \sqrt{r \times \Delta P_{total} \times 1000}$$

Здесь

G: массовый расход хладагента, кг/ч

k_v : пропускная способность, м³/ч; (коэффициент k_v зависит от ΔP_{over} , см. рис.3);

ρ : плотность жидкости, кг/м³

ΔP_{bar} = перепад давления, бар

ΔP_{bar} = $\Delta P_{set} + \Delta P_{over}$

Давление оттаивания \approx давление кипения + $\Delta P_{set} + \Delta P_{over}$

Расчет производительности при регулировании давления оттаивания

Таблица 1. Макс. массовый расход (G_{OFV}) для клапанов OFV 20 и 25 с хладагентом R717

Температура кипения	-10°C	-20°C	-30°C	-40°C	-50°C
Температура оттаивания	10°C				
OFV 20					
Массовый расход $G_{OFV 25}$, кг/ч ($\Delta P_{over} = 1$ бар; $k_v = 0.52$ м ³ /ч)	577	661	714	747	768

Таблица 2. Расчётные значения массового расхода G_0

Температура кипения	-10°C	-20°C	-30°C	-40°C	-50°C
Массовый расход G_0 , кг/ч	$2.780 \times Q_0$	$2.712 \times Q_0$	$2.651 \times Q_0$	$2.595 \times Q_0$	$2.544 \times Q_0$

Q_0 : производительность испарителя, кВт

Примечание: расчёт проведён для системы с насосной циркуляцией (температура жидкости равна температуре кипения).

Производительность при оттаивании $G_{OFV} \sim (2 - 3) \times G_0$

Пример:

Производительность испарителя в холодильной установке $Q_0 = 150$ кВт, а температура кипения равна -40 °C.

Температура оттаивания должна контролироваться клапаном OFV.

Из таблицы 2: $G_0 = 2.595 \times Q_0 = 389$ кг/ч

Массовый расход хладагента при оттаивании в этом примере равен

$2.5 \times G_0$.

$G_{OFV} \geq 2.5 \times 389 = 972$ кг/ч.

Выбираем клапан OFV 25 ($G_{OFV 25 max.} = 2156$ кг/ч, таблица 1).

Место установки клапана OFV в системе

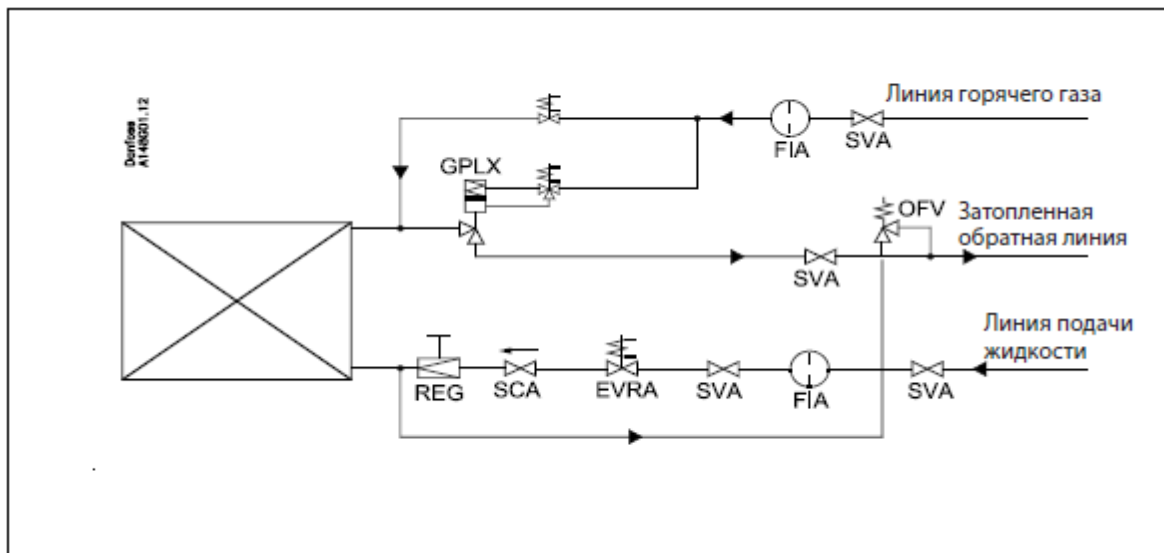
Регулирование давления и температуры хладагента при оттаивании горячим газом

Для эффективного оттаивания испарителя горячим газом, температуру (давление) в системе необходимо поднять приблизительно до 10 °C (50 °F). Клапан OFV является оптимальным средством регулирования давления и, соответственно, температуры оттаивания.

Начинать цикл оттаивания рекомендуется с закрытия клапана на линии жидкости, чтобы дать возможность холодной жидкости, находящейся в испарителе, вернуться в отделитель жидкости.

После этого закрывается клапан GPLX в линии всасывания и после некоторой задержки открывается соленоидный клапан в линии горячего газа, создающий давление оттаивания в испарителе. Когда давление оттаивания достигает заданного клапаном OFV значения, клапан OFV открывается и давление оттаивания возрастает до рабочего давления $\Delta P_{set} + \Delta P_{over}$.

После окончания оттаивания рекомендуется открыть клапан GPLX в обратной линии, чтобы перед открытием насосной линии понизить давление в оттаянном объекте до давления всасывания.



Маркировка и упаковка.

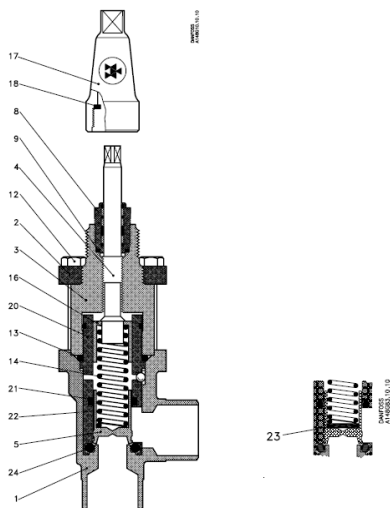
Маркировка с указанием названия, кодового номера и ряда технических параметров (максимального рабочего давления, исполнения и типа и размера присоединения) нанесена на этикетку на корпусе.

Штуцеры

Технические характеристики

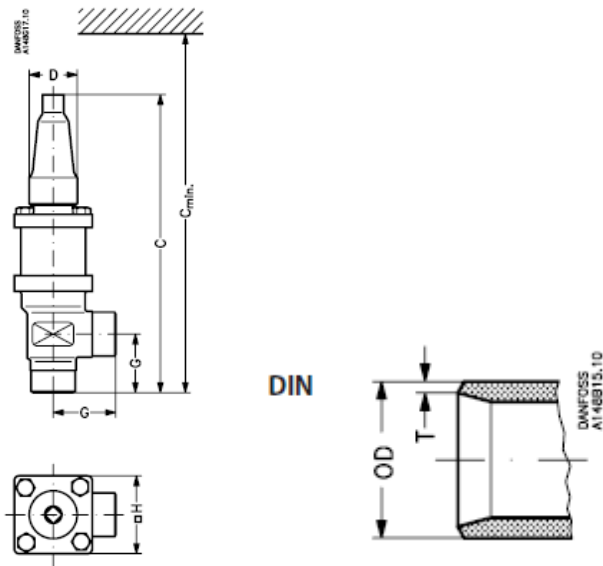
Размер, мм (дюйм)	20 (3/4)
кв-угловой м3/час	0 - 0,52
Св-угловой галл.США/мин	0 - 0,60
Тип штуцера	Штуцеры под сварку: ANSI B 31.5 сортамент 80
Номинальная мощность	Сталь
2 - Головка клапана, фланец	Сталь
3 - Крышка клапана, втулка	Сталь
4 - Шпindelь	Нерж. сталь
5 - Клапанный конус	Сталь
8 - Сальник	Сталь
9 - Уплотнительная шайба	Не асбест
12 - Болты	Нерж. сталь
13 - Уплотнительное кольцо	Хлоропрен (Неопрен)
14 - Пружина	Сталь
16 - Шайба подпружиненная	Сталь
17 - Колпачок	Алюминий
18 - Прокладка колпачка	Нейлон

20 - Направляющая	Сталь
21 - Уплотнительное кольцо	Хлоропрен (Неопрен)
22 - Кольцевое уплотнение	PTFE (Тефлон)
23 - Дистанционирующая прокладка	Сталь
24 - Уплотнительное кольцо	Хлоропрен (Неопрен)



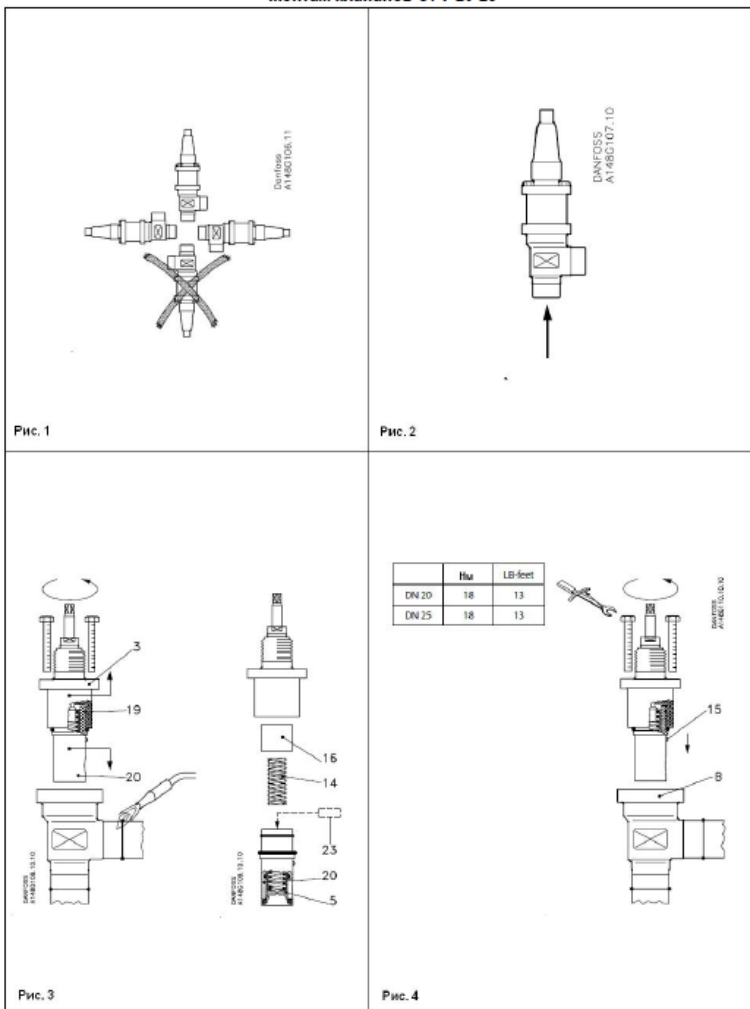
Дополнительные технические характеристики

OD, мм (дюйм)	26,9 (1.059)
T, мм(дюйм)	2,3 (0.091)
G, мм(дюйм)	45(1,77)
C, мм(дюйм)	230(9,1)
C _{min} , мм(дюйм)	290(11,4)
D, мм(дюйм)	38(1,5)
H, мм (дюйм)	60(2,4)
Масса, кг, не более	2



4. Указания по монтажу и наладке

Монтаж клапанов OFV 20-25



Монтаж клапана

Клапан OFV может быть установлен в положении, когда шпindel направлен вертикально вверх или горизонтально. (см. рис. 1).

Клапан должен открываться вручную без использования дополнительных инструментов.

Клапаны OFV могут выдерживать высокое внутреннее давление, тем не менее гидравлический контур не должен содержать жидкостных ловушек, создающих опасность повышения давления при тепловом расширении жидкости. Клапан должен быть также защищен от резких изменений давления, связанных

с «гидравлическим ударом».

Рекомендации по направлению потока

Поток рабочей среды должен быть направлен к конусу так, как показано стрелкой на корпусе клапана. (Рис. 2). Нельзя прилагать чрезмерные усилия для закрытия или открытия клапана. Клапан должен открываться или закрываться вручную при помощи только маховика.

Сварка

Головка клапана должна быть снята перед проведением сварочных работ (рис.3) для предотвращения повреждения уплотнительных колец в сальнике, а так же, уплотнительных колец, расположенных между корпусом клапана и головкой. Необходимо, так же, удалить перед сваркой тефлоновую прокладку седла клапана. Перед сборкой клапана, после завершения сварочных работ, клапан должен быть тщательно очищен от грязи и окалины. Необходимо не допускать попадания грязи и окалины внутрь клапана в ходе проведения сварочных работ. Не допускайте засорения резьбы корпуса и головки клапана окалиной и другими загрязнениями.

Головку клапана можно не снимать при выполнении следующих условий:

В процессе сварки температура между головкой и корпусом клапана не поднимается выше 150°C. Это зависит от методов проводимых сварочных работ и от охлаждения корпуса клапана в процессе сварки (Охлаждение корпуса, например, может проводиться при помощи мокрой ветоши, обёрнутой вокруг корпуса клапана).

Будьте осторожны, чтобы не повредить тефлоновое кольцо конуса.

После установки, корпус клапана не должен подвергаться внешним механическим нагрузкам.

Открывающее давление

Поступающие с завода клапаны могут быть отрегулированы для работы с перепадом давления (AP) 2-6.5 бар.

Для настройки на новый перепад давления необходимо крутить шпиндель клапана, как это показано на рис. 11. Если установленный на заводе диапазон перепада давления не нужно изменять, то переходите сразу к прочтению пункта «Сборка».

В противном случае необходимо установить дистанционную прокладку (рис. 23), при этом будет доступен для настройки другой диапазон перепада давления: AP = 3.5-8 бар.

Установка дистанционной прокладки (рис. 3)

Направляющая и головка клапана закреплены вместе при помощи уплотнительного кольца (поз. 19). Отделите головку клапана (поз. 3) от направляющей (поз. 20), вытащив одну часть из другой. Теперь можно снять подпружиненную шайбу (поз. 16) и пружину (поз. 14) можно снять. Затем можно установить дистанционную прокладку (рис. 23), которая поставляется отдельно вместе с инструкцией по установке. Дистанционная прокладка устанавливается в конус (поз. 5) внизу направляющей.

Замечание: Не разделяйте конус и направляющую на отдельные части.

Клапан регулятор давления типа OFV не должен устанавливаться в системе, где один присоединительный штуцер клапана будет соединён с атмосферой. Выходной штуцер клапана должен всегда быть соединён с системой или надёжно заглушён, например, с помощью приваренной металлической пластины.

Сборка

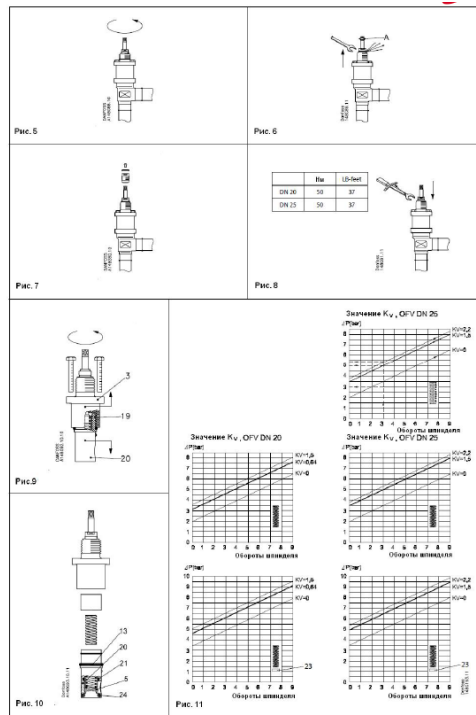
Перед сборкой клапана удалите из корпуса и труб окалину и грязь. Перед установкой головки клапана убедитесь, что конус клапана полностью выкручен в сторону головки (см. рис. 4).

Затяжка

Затяните болты на головке клапана динамометрическим ключом с усилием затяжки, указанным в таблице на рисунке 4.

Покраска и маркировка

Наружная поверхность корпуса клапана OFV покрашена на заводе грунтовкой красного цвета на основе красной окиси железа. Клапаны, имеющие корпус из нержавеющей стали, окрашивать не нужно. Точная идентификационная информация нанесена на идентификационном кольце, которое размещено на верхней части головки клапана. Кроме того, идентификационная информация отштампована на корпусе клапана. После завершения монтажных работ наружная поверхность клапана должна быть окрашена любой подходящей краской для дополнительной защиты от коррозии.



Сальник клапана

Когда производится сервисное обслуживание клапана, необходимо заменить сальник в сборе, который поставляется как запасная часть. Общим правилом является то, что сальник нельзя менять, если клапан находится под давлением. Однако, при соблюдении определённых условий, это можно сделать.

Обратная посадка клапана (рис. 5)

Для обеспечения обратной посадки конуса клапана необходимо шпindelь клапана выкрутить полностью против часовой стрелки.

Выравнивание давления (рис.6)

В некоторых случаях повышенное давление остаётся за сальником. Поэтому, необходимо на шпindelь (поз. А) надеть маховик клапана или что-то подобное ему и оставить так до тех пор, пока давление не будет выровнено с атмосферным давлением. Давление можно выровнять путём медленного выкручивания сальника.

Снятие сальника (рис. 7)

Сальник клапана теперь может быть снят.

Разборка клапана

- Нельзя снимать головку клапана, пока он находится под давлением.
- Проверьте, чтобы уплотнительные кольца (поз. 13 и 24) не были повреждены.
- Проверьте, чтобы шпindelь и конус (поз. 5) не имели царапин и задигов.
- Если уплотняющее кольцо (поз. 21) повреждено, то весь конус в сборе должен быть тщательно осмотрен и возможно заменён.

Замена уплотнительного кольца (рис.10)

Уплотнительное кольцо (поз.24) служит для уплотнения посадки конуса на седло. Если клапан утратил герметичность, то уплотнительное кольцо должно быть заменено. Используйте заострённый инструмент для извлечения уплотнительного кольца (рис. 24). Убедитесь, что конус (поз. 5) и направляющая (поз. 20) не изношены. Если эти части изношены, то необходимо заменить направляющую в комплекте со всеми изношенными деталями.

Сборка

Необходимо удалить всю грязь из корпуса клапана перед сборкой. Перед установкой головки клапана

убедитесь, что конус клапана полностью выкручен в сторону головки (см. рис.4).

Затяжка

Затяните болты на головке клапана динамометрическим ключом с усилием затяжки, указанным в таблице на рисунке 4.

Затяните сальник динамометрическим ключом с усилием затяжки, указанным в таблице на рисунке 8.

Используйте только оригинальные компоненты, производимые компанией Данфосс. Материалы новых запасных частей должны быть сертифицированы для использования с данными маслами и хладагентами.

В случае возникновения вопросов, обращайтесь в представительство Данфосс.

5. Использование по назначению

5.1. Эксплуатационные ограничения.

Хладагенты

Клапаны модификации OFV 20 – 25-работают со всеми хладагентами и неагрессивными газами и жидкостями в зависимости от типа уплотнительных материалов. Не рекомендуется использовать клапаны с огнеопасными углеводородными соединениями. Более подробную информацию можно получить в отделе продаж компании Данфосс.

Температурный диапазон работы :от –50 до +150°С (от –58 до +302°F)

Давление

Максимальное рабочее давление:: 40 бар (580 фунт/дюйм²)

Уставка перепада давления (Δp): 2 - 8 бар (29 - 116 фунт/дюйм²).

5.2. Меры безопасности

Клапаны OFV могут использоваться в промышленных холодильных установках, работающих на аммиаке, фторсодержащих хладагентах (ХФУ, ГХФУ, ГФУ), а так же с неагрессивными газами и жидкостями. Не рекомендуется применять клапаны OFV с огнеопасными углеводородными соединениями. Во избежание несчастных случаев необходимо при монтаже и эксплуатации соблюдать общие требования безопасности по ПБ 09-595-03, ПБ 09-592-03, ГОСТ Р 53672-2009.

Клапаны OFV должны использоваться строго по назначению в соответствии с указанием в технической документации.

Во время эксплуатации следует производить периодические осмотры и технические освидетельствования в сроки, установленные правилами и нормами организации, эксплуатирующей холодильную установку.

К монтажу и обслуживанию клапанов OFV допускается квалифицированный персонал, изучивший их устройство и правила техники безопасности.

6. Техническое обслуживание

Определение периодичности осмотров и технического обслуживания.

Частота осмотров и технического обслуживания оборудования Danfoss варьируется от системы к системе и часто зависит от целого ряда факторов. Однако опыт показывает, что определённые этапы в работе холодильной установки и внешние условия так же влияют на периодичность осмотров и сервисного обслуживания.

К таким этапам и условиям можно отнести:

-Три месяца после запуска холодильной системы;

-Перед запуском системы, которая не работала шесть и более месяцев;

-Перед запуском системы, в которой был произведена замена основного холодильного оборудования, вышедшего из строя.

-Планово-предупредительный осмотр - устанавливается в соответствии с техническим состоянием

холодильной установки

В первых трёх вариантах осмотр и техническое обслуживание оборудования Danfoss проводится при наступлении данного этапа, независимо от срока планового осмотра (4), поскольку в это время оборудование подвергается дополнительным рискам, связанным с наличием или возможным появлением влаги или грязи в системе хладагента.

Для определения периодичности проведения планово-предупредительных осмотров оборудования Danfoss (4) используйте приведённые ниже таблицы.

В зависимости от степени износа оборудования компанией Danfoss поставляются для целей ремонта оборудования рем. комплекты, отдельные узлы. В случае сильного износа или повреждения оборудование подлежит полной замене.

По таблице №1 определяется количественный показатель (баллы), определяющий условия в месте установки оборудования по ряду основных параметров (их 5). Для одного параметра предложено несколько вариантов. Выбрать надо один из предложенных. Значения по каждому из параметров складываются.

Например: Клапан установлен на жидкостной линии, пульсации на линии небольшие, система хладагента без фильтров, при эксплуатации возможны короткие простои оборудования (менее одного месяца). Количество баллов в этом случае- $1+0+4+2=6$

Таблица 1

Вопросы		Баллы	Комментарий
Пульсации	Нет или небольшие	0	Всасывающие линии, линии горячего газа, насосные линии, линии подачи масла
	Сильные	4	Экономайзерная линия, Нагнетательная линия
Давление в системе	Выше атмосферного	0	
	Ниже атмосферного	2	
Фильтр	Механические фильтры	1	
	Осушители	1	Молекулярное сито или выпаривание
	Без фильтров	4	
Насыщение	Сухой газ	0	Всасывающая линия, линия горячего газа
	Чистая жидкость	1	Жидкостная или конденсаторная линия
	Смесь газа и жидкости	2	Линия всасывания влажного пара
	Дросселирование	4	
Периоды простоя оборудования	Длительный, более одного месяца	4	Опасность появления ржавчины
	Короткий, менее одного месяца	2	Оседание осадка
	Без простоев	0	Клапаны остаются чистыми внутри

В таблице №2 в зависимости от типа хладагента и количества влаги в системе определяется уровень влагосодержания системы.

Таблица №2

Хладагент	Единица измерения	Низкое	Среднее	Высокое
R717	%	< 0,5	0,5-1	> 1
HFC	ppm	< 60	60-100	> 100
HCFC	ppm	< 30	50-100	> 100
R744	ppm	< 15	15-55	> 55

В таблице №3 определяется периодичность технического обслуживания оборудования Danfoss в зависимости от состояния холодильной системы (общее количество баллов – табл.№1) и уровня влагосодержания в системе (табл.№2).

Таблица №3

Количество баллов табл. №1	Наличие влаги в системе хладагента		
	Низкое	Среднее	Высокое
1-6	1 раз в 10 лет	1 раз в 9 лет	1 раз в 8 лет
7-11	1 раз в 8 лет	1 раз в 7 лет	1 раз в 6 лет
12-16	1 раз в 6 лет	1 раз в 5 лет	1 раз в 4 года

Диагностика и ремонт оборудования

В ходе осмотра оборудования в заявленный временной интервал в зависимости от фактического состояния оборудования (прокладок, уплотнений, отдельных узлов) принимается решение об использовании того или иного рем. Комплекта

Виды ремонтных комплектов

Тип ремонтных комплектов	Назначение ремонтного комплекта	Что входит
A	Инспекционный	Минимальный набор прокладок для обратной сборки оборудования
B	Сервисный	Набор изнашиваемых деталей (прокладки, сальники)
C	Ремонтный	Клапанные узлы в сборе, требующие замены целиком
D	Полная замена	Новое оборудование

7. Текущий ремонт

Текущий ремонт не требуется.

8. Транспортирование и хранение

Транспортирование и хранение клапанов OFV осуществляется в соответствии с требованиями ГОСТ 12893-2005 (п. 10)

9. Утилизация

Утилизация изделия производится в соответствии с установленным на предприятии порядком (переплавка, захоронение, перепродажа), составленным в соответствии с Законами РФ №96-ФЗ "Об охране атмосферного воздуха", №89-ФЗ "Об отходах производства и потребления", №52-ФЗ "О санитарно-эпидемиологическом благополучии населения", а также другими российскими и региональными нормами, актами, правилами, распоряжениями и пр., принятыми во исполнение указанных законов.

10. Комплектность

В комплект поставки входит:

- клапан регулятор перепада давления типа OFV,
- упаковка,
- инструкция.

11. Список комплектующих и запасных частей

Описание

Размер 20 (3/4")
Кодовый номер

Комплект запасных частей для головки клапана и колпачка (комплект для разборки) 148G3223

Поз. 13 Уплотнительное кольцо для соединения корпуса и головки клапана

18 Прокладка для колпачка

Комплект ремонтный, комплект прокладок 2453+093

Поз. 8а Комплект прокладок для сальника

13 Уплотнительное кольцо для соединения корпуса и головки клапана

18 Прокладка для колпачка

19 Уплотнительное кольцо

24 Уплотнительное кольцо (Исключая 21 - 22)

Комплект ремонтный, направляющая деталь с конусом и полный комплект прокладок

2433+107

8а Комплект прокладок для сальника

13 Уплотнительное кольцо для соединения корпуса и головки клапана

15 Стальной шарик

18 Прокладка для колпачка

19 Уплотнительное кольцо

20 Направляющая деталь

21 Уплотнительное кольцо

22 Кольцевое уплотнение

24 Уплотнительное кольцо

Сальник с прокладками
(уплотнительными кольцами)

148B4056

Поз. 8 Сальник с прокладками

Колпачок с прокладкой

148B4075

Поз. 17 Колпачок с прокладкой

Смазка для сальника (тюбик)

2452+143

Примечание: модель 133 производится с 1996 г.

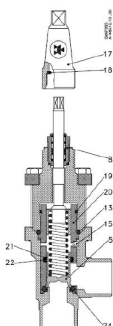


Рис. 1. OFV 20-25

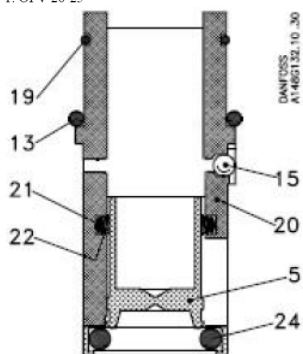


Рис. 2. Направляющая деталь