



ПАСПОРТ

Реле уровня жидкости, Тип AKS 38, Модификация AKS 38

Код материала: 148H3194



Соответствие продукции подтверждено в рамках Евразийского экономического союза.



Дата редакции: 23.04.2021

1. Сведения об изделии

1.1. Наименование и тип

Реле уровня жидкости типа AKS 38, Модификация AKS 38

1.2. Изготовитель

Фирма: "Danfoss A/S", Nordborgvej 81, 6430 Nordborg, Дания.

1.3. Продавец

ООО "Данфосс", 143581, Российская Федерация, Московская область, город Истра, деревня Лешково, д. 217, тел. +7 (495) 792-57-57.

1.4. Дата изготовления

Дата изготовления клапана указана на корпусе в формате WW. YY, где WW неделя изготовления, YY год изготовления.

1.5 Заводской номер изделия представлен в виде серийного номера, который нанесен на этикетке, расположенной на корпусе после аббревиатуры «S/N»:

2. Назначение изделия

2.1 Назначение

Реле уровня жидкости типа AKS 38, Модификация AKS 38 (далее – AKS 38) относится к типу электромеханических поплавковых реле для контроля уровня жидкости. AKS 38 может использоваться как регулятор уровня жидкости в резервуарах и ресиверах, а также как сигнализатор низкого или высокого уровня жидкости в сосуде. AKS 38 удовлетворяют всем требованиям, предъявляемым к оборудованию промышленных холодильных установок.

2.2 Климатическое исполнение

AKS 38 предназначен для работы во всех макроклиматических районах на суше (О) и на море (ОМ), кроме макроклиматического района с очень холодным климатом (с температурой окружающей среды до минус 60°C). Категории размещения 1 - 9 по ГОСТ 15150.

2.3 Область применения

Промышленные холодильные установки

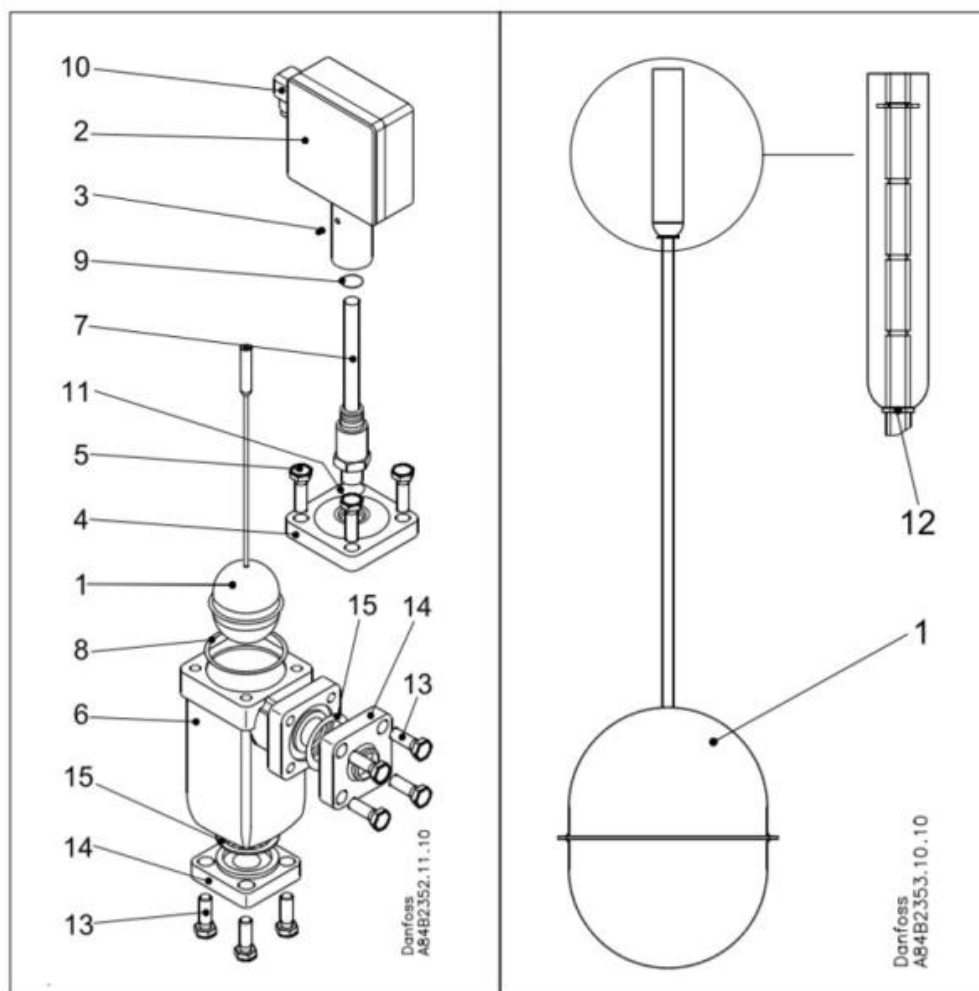


Рис. 1 Конструкция AKS 38

Таблица 1. Спецификация материалов

№	Деталь	Материал	EN
1	Поплавок	Сталь	
2	Блок переключения	Ударопрочный поликарбонат СТ-661-Т	
3	Центрирующий винт М4×8	Сталь	
4	Верхняя крышка	Хромированный чугун	EN-GJS-400-18-LT
5	Болты М12×35 (4 штуки)	Нержавеющая сталь	A2-70 (DIN 267-11)
6	Корпус реле	Хромированный чугун	EN-GJS-400-18-LT
7	Трубка под давлением	Нержавеющая сталь	X5CrNi18-10, EN 10088
8	Прокладка верхней крышки	Клингерсил С-4400 с нанесением графитового покрытия на обе плоскости	
9	Кольцевое уплотнение трубки	Хлоропрен (неопрен)	

10	Штекер DIN для электрических соединений		
11	Прокладка	Алюминий	
12	Стопорное кольцо поплавок	Сталь	
13	Болты	Нержавеющая сталь	A2-70 (DIN 267-11)
14	Фланцы	Сталь P285QH	EN 10222-4
15	Фланцевые прокладки	Клингерсил С-4400 с нанесением графитового покрытия на обе плоскости	

3. Технические параметры

Технические характеристики

Тип присоединения	Со штуцером под сварку встык, DIN DN 25 (1")
Номинальное давление (PN), бар	28
Температура рабочей среды, °C	-50..+65
Рабочая среда	R 717 (аммиак), ГФУ, ГХФУ
Степень защиты	IP 65
Дифференциал уровня жидкости	от 12.5 мм до 50 мм (с шагом 12.5 мм)
Микропереключатель SPDT на два напряжения	250 В переменного тока / 10 А 30 В постоянного тока / 5 А Контакты микропереключателя могут быть как нормально разомкнутыми, так и нормально замкнутыми
Штекер DIN	Соединение DIN 43650 Кабельный ввод PG 11, 8 – 10 мм / 0.31 – 0.39" Винтовая клемма 1.5 мм ² (16 AWG) 3+PE

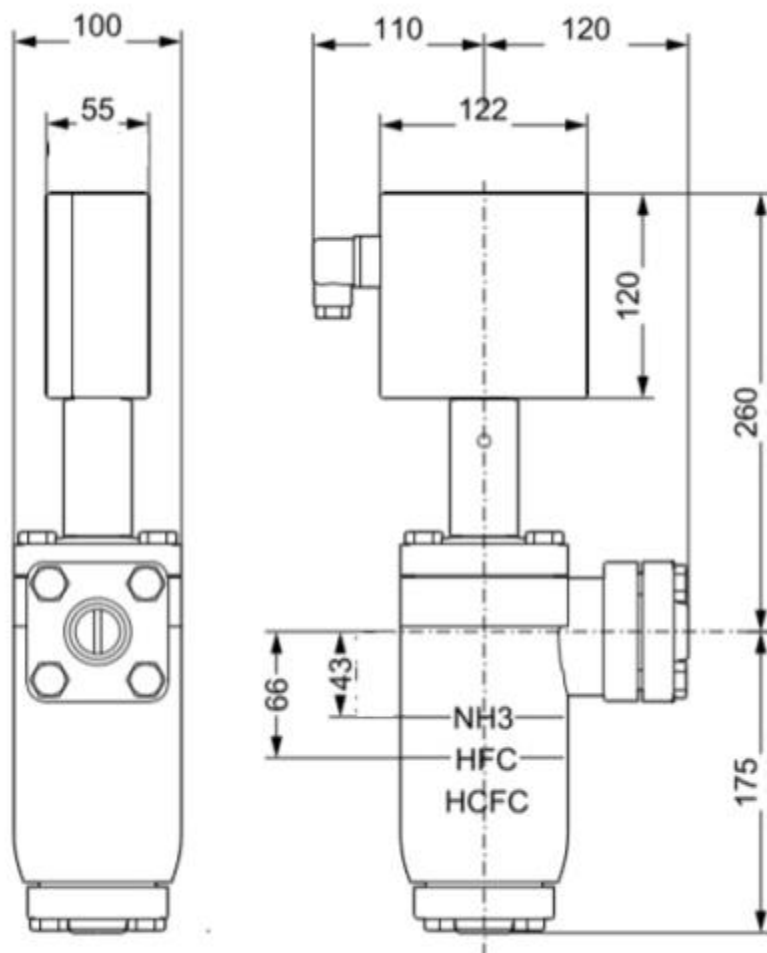


Рис. 2 Геометрические параметры AKS 38

Дополнительные технические характеристики

Масса, кг, не более	9,75
---------------------	------

Показатели надёжности

Показатель надёжности	Наименование показателя (для арматуры, отказ которой может быть критическим/не является критическим)	Размерность
Показатель безопасности	Средняя наработка на отказ или средняя наработка до отказа	65700 часов
Показатели долговечности	Средний полный срок службы (до списания) и (или) средний срок службы до капитального ремонта	10 лет
	Средний полный ресурс (до списания) и (или) средний ресурс до капитального ремонта	65700 часов
Показатели сохраняемости	Средний срок хранения	5 лет

Показатель ремонтпригодности	Среднее время на восстановление работоспособного состояния или средняя оперативная продолжительность планового ремонта	3 часа
	Средняя трудоемкость работ по восстановлению работоспособного состояния или средняя оперативная трудоемкость планового ремонта	3 часа

Показатели безопасности

Наименование показателя		Размерность
Назначенные показатели	Назначенный ресурс	65700 часов
	Назначенный срок службы	10 лет
	Назначенный срок хранения	5 лет
Показатели безотказности	Вероятность безотказной работы в течение назначенного ресурса, по отношению к критическим отказам (к критическому отказу)	-
	Коэффициент оперативной готовности (для арматуры, работающей в режиме ожидания)	-

4. Комплектность

В комплект поставки входят:

- Реле уровня Модификация AKS 38
- ответные фланцевые присоединения;
- упаковка;
- инструкция по инсталляции;
- паспорт (предоставляется по запросу в электронной форме);
- руководство по эксплуатации (предоставляется по запросу в электронной форме);

5. Утилизация

Утилизация изделия производится в соответствии с установленным на предприятии порядком (переплавка, захоронение, перепродажа), составленным в соответствии с Законами РФ № 96-ФЗ «Об охране атмосферного воздуха», № 89-ФЗ «Об отходах производства и потребления», № 52-ФЗ «О санитарно-эпидемиологическом благополучии населения», а также другими российскими и региональными нормами, актами, правилами, распоряжениями и т.д., принятыми во исполнение указанных законов.

6. Приемка и испытания

Продукция, указанная в данном паспорте, изготовлена, испытана и принята в соответствии с действующей технической документацией фирмы-изготовителя.

7. Сертификация



Соответствие реле уровня жидкости типа AKS 38 подтверждено в рамках Евразийского экономического союза. Имеется сертификат соответствия № TC RU C-ДК.БЛ08.В.01866, срок действия с 30.10.2018 по 29.10.2023.

8. Гарантийные обязательства

Изготовитель/продавец гарантирует соответствие реле уровня жидкости типа AKS 38 техническим требованиям при соблюдении потребителем условий транспортирования, хранения и эксплуатации.

Гарантийный срок эксплуатации и хранения реле уровня жидкости типа AKS 38 – 12 месяцев с даты продажи, указанной в транспортных документах, или 18 месяцев с даты производства.

Срок службы реле уровня жидкости типа AKS 38 при соблюдении рабочих диапазонов согласно паспорту/инструкции по эксплуатации и проведении необходимых сервисных работ – 10 лет с даты продажи, указанной в транспортных документах.