



РУКОВОДСТВО ПО ЭКСПЛУАТАЦИИ

Блок зажигания, Тип EBI 4

Код материала: 052F4031

1. Сведения об изделии
2. Назначение изделия
3. Описание и работа
4. Указания по монтажу и наладке
5. Использование по назначению
6. Техническое обслуживание
7. Текущий ремонт
8. Транспортирование и хранение
9. Утилизация
10. Комплектность
11. Список комплектующих и запасных частей



Дата редакции: 28.07.2021

1. Сведения об изделии

1.1. Наименование и тип

Блоки зажигания электронные типа EBI4.

1.2. Изготовитель

Фирма: "Danfoss A/S", Nordborgvej 81, 6430 Nordborg, Дания.

1.3. Продавец

ООО "Данфосс", 143581, Российская Федерация, Московская область, город Истра, деревня Лешково, д. 217, тел. +7 (495) 792-57-57.

1.4. Дата производства.

Указана на оборудовании в формате нн/гг.

2. Назначение изделия

Блок зажигания тип EBI4 не бытового назначения.

В тип EBI4 входят электронные блоки зажигания прерывистого действия для жидкотопливных горелок.

Блок зажигания тип EBI4 представляет собой модификацию с двумя выводами и служит для воспламенения топлива между двумя электродами.

Блок зажигания тип EBI4 модификации EBI4 M аналогичен EBI4, средняя точка вторичной обмотки которого заземлена.

Блок зажигания тип EBI4 модификации EBI4 1P представляет собой модификацию с одним выводом и служит для воспламенения топлива между электродом и корпусом установки.

Блоки зажигания тип EBI4 имеют разъемы со стороны первичной и вторичной обмоток, которые упрощают установку и обслуживание.

Небольшая масса и малые размеры делают блоки зажигания типа EBI4

удобными для работы как с современными компактными горелками, так и с обычными типами горелок.



3. Описание и работа

3.1. Устройство изделия и принцип действия

Устройство изделия

Конструкция

Блоки зажигания типа EBI4 имеют компактные размеры, поскольку они используют электронную схему преобразования частоты с 50/60 Гц до 20 кГц. Увеличение частоты дает возможность уменьшить магнитное поле в катушке высокого напряжения и передать то же количество энергии, что и в традиционных трансформаторах.

Блоки зажигания EBI4 имеют прочную конструкцию с пластиковым корпусом и встроенной электронной схемой. Это обеспечивает их тепловую стабильность и высокую стойкость к механическим воздействиям, влаге и грязи.

Конструкция блоков зажигания и используемые в них материалы гарантируют высокую стабильность рабочих характеристик и надежное зажигание.

Блок прерывистого действия

Блок зажигания прерывистого действия находится в рабочем состоянии определенный промежуток времени. Время работы (включения) блока задается в процентах от рабочего цикла установки длительностью 3 минуты.

Эта величина (ED) определяется при температуре окружающей среды равной 60°C:

33% ED в интервале 3 мин. При 60°C. (см. также специальные версии С)

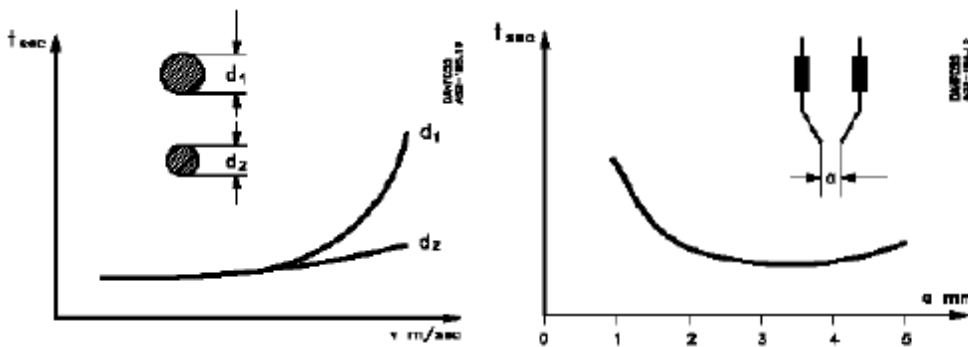
Для прерывистой работы блока зажигания необходимо, чтобы программа розжига топливной горелки обеспечивала моменты включения и выключения блока, таким образом, чтобы он не успевал перегреваться и не мог по этой причине выйти из строя.

Зажигание

Очень важно, чтобы топливо воспламенялось быстро и надежно, и чтобы количество вредных частиц (таких как несгоревший мазут, газ и окись углерода) было при зажигании по возможности наименьшим. Это обеспечивается правильной установкой электродов, их формой и зазором между электродами (либо между электродом и корпусом). Требования по выбору формы электродов такие же, как и для обычных трансформаторов зажигания.

При сравнительно высокой скорости топливной смеси вблизи электродов может возникнуть необходимость оптимизации процесса зажигания. В этом случае полезно использовать следующие рекомендации:

- Исключить расхождение электродов.
- Использовать более тонкие электроды <math>< \varnothing 1,6 \text{ мм}</math>.
- Выбрать большее расстояние между электродами.



На рисунке слева показано влияние диаметра электрода на время зажигания при повышении скорости смеси возле искры зажигания.

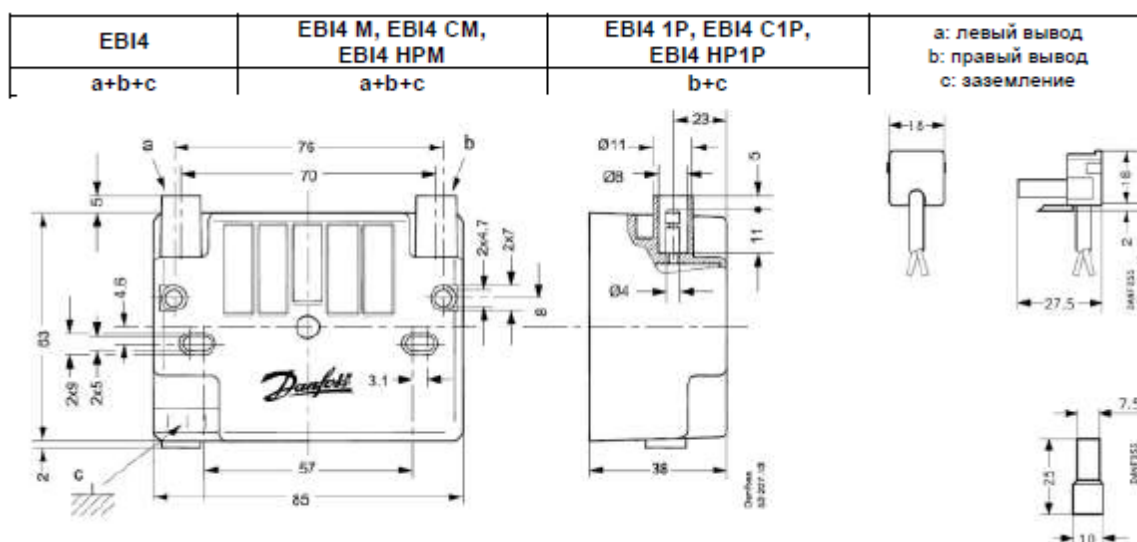
На рисунке справа показано влияние расстояния между электродами на время зажигания. Оптимальное расстояние между электродами зависит от используемой горелки.

3.2. Технические характеристики

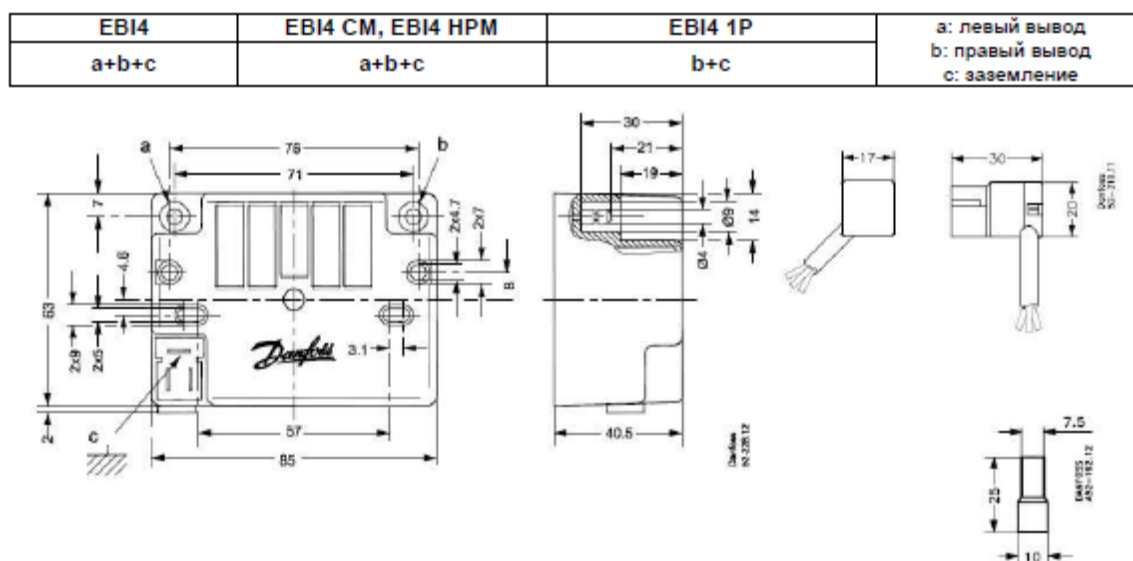
Температура окружающей среды, °C	от -10 до +60
Температура хранения, °C	от -25 до +85
Мощность, ВА	60
Частота, Гц	50-60
Частота вторичной обмотки, кГц	20
Ток короткого замыкания, А	40
Ток, А	0,25
Напряжение (пик), кВ	15
Номинальное напряжение, В	230
Рабочий диапазон, В	187-255
Предохранитель	Макс. 10 А
ED (3 мин)	33% при 60°C

Корпус	Первичная обмотка: IP 40
ЭМС (общие нормативы)	Излучение согласно стандарту EN 55014-1 Стойкость согласно стандарту EN 55014-2
Подключение к первичной обмотке	Кабель со специальным штепселем
Подключение к вторичной обмотке	2x Ø4мм.
Расстояние между электродами, мм	2,5-5
Заземление	Через основной кабель
Масса, г	235

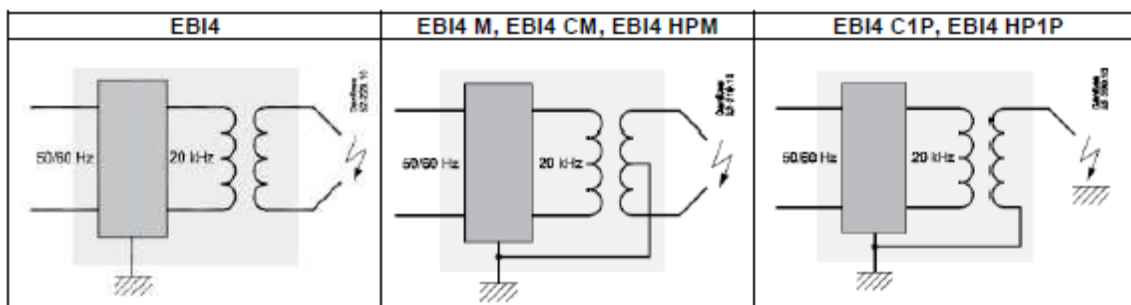
Дополнительные технические характеристики



Вторичное подключение с лицевой стороны



Вторичное подключение сверху



Электрические схемы

4. Указания по монтажу и наладке

Блоки зажигания типа EBI4 могут устанавливаться в любом монтажном положении.

На них имеется два набора крепежных отверстий, один из которых позволяет устанавливать блок зажигания под блоком управления горелкой.

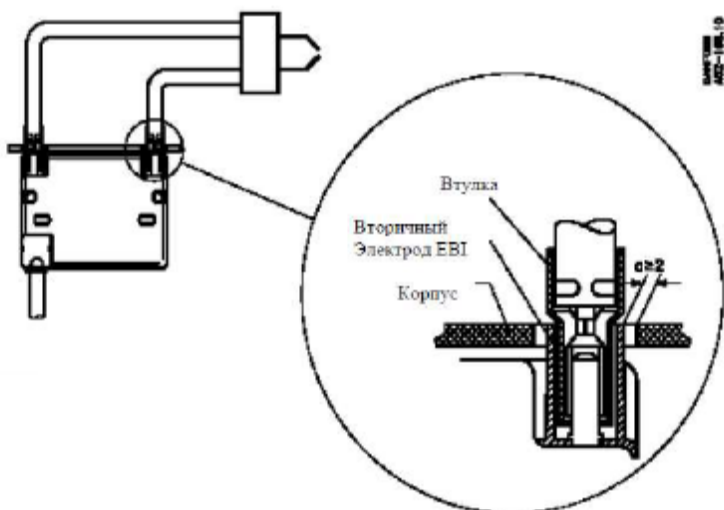
Первичная обмотка соединяется с проводом питания с помощью штепселя с фиксатором. Штепсель можно отсоединить, вставив под фиксатор отвертку и толкнув штепсель вверх. Фазовый и нулевой провода могут быть подведены в любом порядке. Это не влияет на работу прибора. Выводы со стороны высокого напряжения представляют собой электроды с круглыми наконечниками Ø4 мм. Провода зажигания должны подсоединяться с помощью соответствующего гнездового контакта, например, АМР №925688.

Если высоковольтные провода проходят через корпус горелки, между ними и корпусом должен быть соответствующий зазор.

Особое внимание следует обратить на:

- воздушный зазор между проводом и корпусом;
- канал утечки тока;
- изоляцию и изоляционные материалы.

Между выводами вторичной обмотки и корпусом должен быть обеспечен воздушный зазор не менее 2 мм и/или соответствующая изоляция. Утечка тока может произойти на участке длиной до 50 мм. Особенно, если поверхность изоляции покрыта смазкой или грязью.



Выбор кабелей зажигания

Изоляционные свойства проводов зажигания зависят от используемого в качестве изоляции материала и толщины изоляции. Если применяются провода с недостаточной изоляцией (особенно при расходящихся электродах), существует опасность ее пробоя при соприкосновении проводов с корпусом установки или друг с другом. Расходящиеся электроды дают более высокую нагрузку на изоляцию, чем обычные электроды зажигания. Это происходит потому, что искра зажигания постоянно срывается и ее необходимо восстанавливать, что влечет за собой повышение напряжения зажигания.

Рекомендации по материалу и размеру кабеля

Ø2,5 мм, тефлон - Не рекомендуется.

Ø3 мм, тефлон - Часто используется, но существует риск пробоя изоляции расходящихся электродов.

Ø5 мм и Ø7 мм, ПВХ - Рекомендуется при нормальных температурах, со временем теряет гибкость.

≥Ø2,5 мм, силикон - Рекомендуется – особенно при высоких температурах.

Защита от случайного прикосновения

На установке должна быть предусмотрена защита от случайного прикосновения.

Оператор должен быть защищен от случайного прикосновения к плохо изолированным частям системы зажигания работающей установки.

Система зажигания должна быть хорошо изолирована от токоведущих частей установки, которые могут быть не заземлены и не защищены от случайного прикосновения.

Сечение проводов зажигания должно соответствовать полной нагрузке, а их изоляция не должна иметь повреждений.

Для защиты от электромагнитных помех провод питания должен быть удален от проводов зажигания на максимально возможное расстояние. Расстояние между проводами зажигания не должно быть слишком большим.

Примечание: при включенном блоке зажигания касаться высоковольтных проводов опасно!

5. Использование по назначению

Изделие должно использоваться в соответствии с пунктом «Назначение изделия».

6. Техническое обслуживание

Для предупреждения травматизма персонала и повреждения оборудования необходимо соблюдать требования инструкции производителя на установленное оборудование, а также инструкции по эксплуатации горелочных устройств.

7. Текущий ремонт

Не предполагается.

8. Транспортирование и хранение

Транспортирование и хранение блоков зажигания электронных типа EBI4 должны осуществляться в соответствии с требованиями ГОСТ 15150-69.

9. Утилизация

Утилизация изделия производится в соответствии с установленным на предприятии порядком (переплавка, захоронение, перепродажа), составленным в соответствии с Законами РФ № 96-ФЗ “Об охране атмосферного воздуха”, № 89-ФЗ “Об отходах производства и потребления”, № 52-ФЗ “О санитарно-эпидемиологическом благополучии населения”, а также другими российскими и региональными нормами, актами, правилами, распоряжениями и пр., принятыми во исполнение указанных законов.

10. Комплектность




В комплект поставки входят:

- блок зажигания типа EBI4;

- технический паспорт.

11. Список комплектующих и запасных частей

Название	Код для заказа	Фото	Описание
----------	----------------	------	----------

Кабель с соединительными разъемами (для всех стандартного исполнения)	052F2106		180 мм
	052F2100		250 мм
	052F2103		315 мм
	052F2105		355 мм
	052F2101		400 мм
	052F2104		500 мм
	052F2102		630 мм
	052F2120		2000 мм
	052F5057		3000 мм
	052F5204		Напряжение 220В
Кабель с соединительными разъемами (для специального исполнения)	052F2130 052F2132		300 мм 320 мм
	052F0136		800 мм
Монтажный комплект	052F0061		2 провода зажигания с разъемами Ø4 мм 2 электродных разъема Ø4 мм 2 электродных разъема Ø6.35 мм 1 винт М4 1 винт М5 2 винта самореза 4.2 мм 1 клейкая прокладка
изолирующая втулка	052F0060		в упаковке 100 шт.
ЕВ1/052F4045 Провод подвода питания/052F2102 Монтажный комплект/052F0061	052F0063		
Сервисный набор: колпачек/контакт: 2 изолирующие втулки 2 металлических зажима (разъема) Ø 4 мм	052F0064		Напряжение 220В