



РУКОВОДСТВО ПО ЭКСПЛУАТАЦИИ

Клапан регулирующий седельный трехходовой, Тип VMV Модификация для приводов AMV

Код материала: 065F6040

1. Сведения об изделии
2. Назначение изделия
3. Описание и работа
4. Указания по монтажу и наладке
5. Использование по назначению
6. Техническое обслуживание
7. Текущий ремонт
8. Транспортирование и хранение
9. Утилизация
10. Комплектность
11. Список комплектующих и запасных частей



Дата редакции: 24.06.2021

1. Сведения об изделии

1.1. Наименование и тип

Клапан регулирующий тип VMV.

1.2. Изготовитель

Фирма: "Danfoss A/S", Nordborgvej 81, 6430 Nordborg, Дания.

1.3. Продавец

ООО "Данфосс", 143581, Российская Федерация, Московская область, город Истра, деревня Лешково, д. 217, тел. +7 (495) 792-57-57.

1.4. Дата изготовления

Дата изготовления указана на коробке в формате нн/гг.

2. Назначение изделия



Трехходовые седельные регулирующие клапаны VMV предназначены для применения преимущественно в системах тепло- и холодоснабжения зданий.

3. Описание и работа

3.1. Устройство изделия

Клапан регулирующий тип VMV состоит из корпуса и клапанной вставки с золотником, штоком, подъемной пружиной и сальником.

3.2. Маркировка и упаковка

Наклейка на коробке с указанием кодового номера, типа клапана, диаметром, даты изготовления в формате нн/гг.

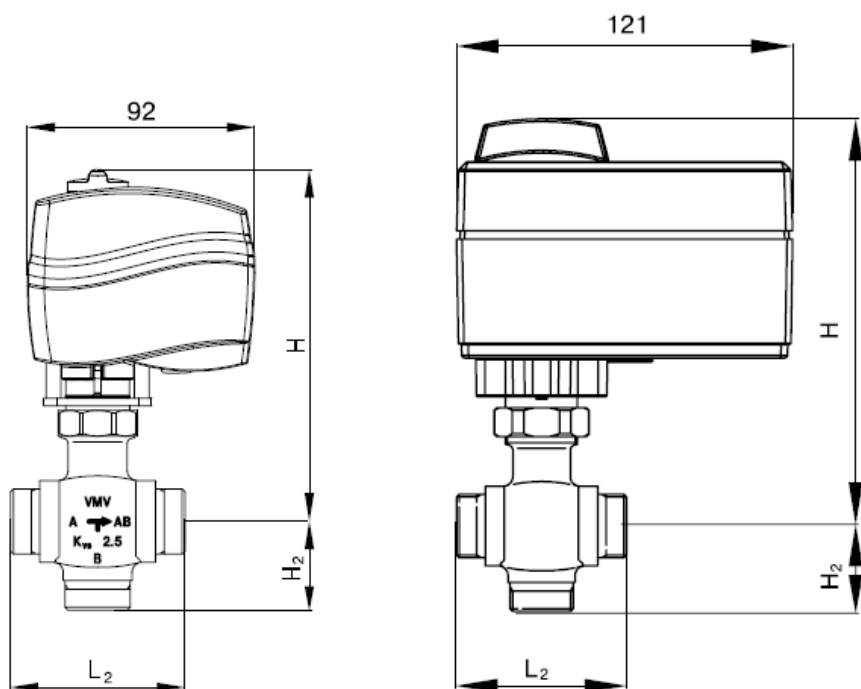
3.3. Технические характеристики

| | |
|--|---|
| Номинальный диаметр (DN), мм | 40 |
| Номинальное давление (PN), бар | 16 |
| Пропускная способность Kvs, м ³ /ч | 12 |
| Рабочая среда | Вода или 30% водный раствор гликоля |
| Температура рабочей среды, °C | 2-120 |
| Герметичность затвора (объем протечки / класс герметичности) | Проход А-АВ: ≤ 0,05 % от kvs; Проход В-ВА: ≤ 0,1 % от kvs |
| Климатическое исполнение | Категория 3 по ГОСТ 15150-69 |
| Тип присоединения к трубопроводу | Внутренняя резьба |

| | |
|-------------------------------------|--------------------------------|
| Динамический диапазон регулирования | 1 : 50 |
| Коэффициент начала кавитации | $\geq 0,5$ |
| Вид привода или регулирующего блока | AMV 150; AMV(E) 10; AMV(E) 13 |
| Характеристика регулирования | Примерно линейная |
| РН среды | Мин. 7 , Макс 10 |
| Ход штока, мм | 3,3 |
| Седло | Красная бронза CuSn5ZnPb (Rg5) |
| Золотник | EPDM |
| Корпус | Красная бронза CuSn5ZnPb (Rg5) |
| Шток | Нержавеющая сталь |

Дополнительные технические характеристики

| | |
|--------|---|
| L2, мм | 120 |
| H2, мм | 60,5 |
| H, мм | AMV150-151; AMV(E)10- 151; AMV(E)13-143 |



VMV + AMV 150

VMV + AMV(E) 10(13)

4. Указания по монтажу и наладке

4.1. Общие указания

Монтаж, наладку и техническое обслуживание клапана регулирующей типа VMV (далее-клапан)

должен выполнять только квалифицированный персонал, имеющий допуск к работам такого рода, строго в соответствии с прилагаемой инструкцией.

4.2. Меры безопасности

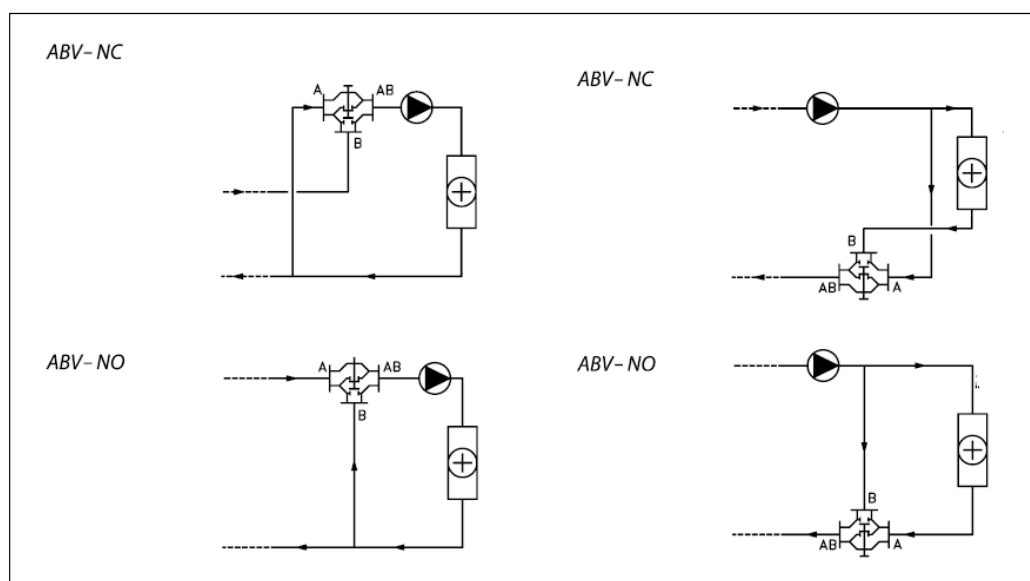
Для предупреждения травматизма персонала и повреждения оборудования необходимо соблюдать требования инструкции производителя на установленное оборудование, а также инструкции по эксплуатации системы.

4.3. Подготовка к монтажу

Перед монтажом клапана трубопроводная система должна быть промыта, соединительные элементы трубопровода и клапана размещены на одной оси, клапан защищен от напряжений со стороны трубопровода. При монтаже клапана необходимо убедиться, чтобы направление движения регулируемой среды совпадало с направлением, указанным на его корпусе: всегда от входа А.

4.4. Монтаж и демонтаж

Клапан может быть использован только как смесительный. В функции разделительного клапан должен быть установлен на обратном трубопроводе. При присоединении трубопроводов следует иметь в виду, что проход клапана А–АВ открывается, а проход В–АВ закрывается при движении штока вниз.



4.5. Наладка и испытания

Не требуется

4.6. Пуск (опробование)

Перед пуском необходимо проверить правильность установки клапана и привода:

Стрелка на клапане должна совпадать по направлению с движением теплоносителя.

Монтажное положение управляющего элемента должно соответствовать допустимым монтажным положениям.

5. Использование по назначению

5.1. Эксплуатационные ограничения

Максимальная температура регулируемой среды: 120°C

Условное давление PN=16 бар

Качество сетевой воды должно удовлетворять техническим требованиям, п. 4.8.40 ПТЭ. (Правила технической эксплуатации электрических станций и сетей российской Федерации).

5.2. Подготовка изделия к использованию

Необходимо провести визуальный осмотр изделия на наличие видимых дефектов.

5.3. Использование изделия

Седельный регулирующий клапан тип VMV регулирует расход тепло-/холодоносителя в системах

отопления и охлаждения при помощи электроприводов типов AMV150, AMV(E)10, AMV(E)13.

6. Техническое обслуживание

Промывка системы / клапана 1 раз в год.

Плановый осмотр клапана с приводом:

- работа до года - 1 раз в 2 месяца;
- более года 1 - раз в 1 месяц;

включая проверку работоспособности клапана с приводом в режиме ручного управления, если ручное управление предусмотрено.

В межотопительный сезон обязательное открытие-закрытие клапана 1 раз в месяц вручную либо средствами автоматики.

7. Текущий ремонт

За подробной информацией о ремонте обращайтесь в сервисный отдел ООО «Данфосс».

8. Транспортирование и хранение

Транспортирование и хранение клапанов регулирующих типа VMV должны осуществляться в соответствии с требованиями ГОСТ 15150-69 (3-е климатическое исполнение).

9. Утилизация

Утилизация изделия производится в соответствии с установленным на предприятии порядком (переплавка, захоронение, перепродажа), составленным в соответствии с Законами РФ № 96-ФЗ “Об охране атмосферного воздуха”, № 89-ФЗ “Об отходах производства и потребления”, № 52-ФЗ “О санитарно-эпидемиологическом благополучии населения”, а также другими российскими и региональными нормами, актами, правилами, распоряжениями и пр., принятыми во исполнение указанных законов.

10. Комплектность

В комплект поставки входит:

- клапан регулирующий типа VMV;
- упаковочная коробка;
- инструкция по монтажу и эксплуатации;
- паспорт (предоставляется по запросу в электронной форме).

11. Список комплектующих и запасных частей

| Наименование | Кодовый номер | Описание |
|--|---------------|-----------------------------------|
| Комплект резьбовых присоединительных фитингов (с наружной резьбой) в комплекте 3 фитинга | 065Z7010 | DN=15 |
| | 065Z7011 | DN=20 |
| | 065Z7012 | DN=25 |
| | 065Z7013 | DN=32 |
| | 065Z7014 | DN=40 |
| Сальниковый блок | 065F0006 | поставляется по 10 шт. в упаковке |