



## РУКОВОДСТВО ПО ЭКСПЛУАТАЦИИ

Корпус клапана с элементом термостатическим, Тип TUAЕ

Код материала: 068U2287

1. Сведения об изделии
2. Назначение изделия
3. Описание и работа
4. Указания по монтажу и наладке
5. Использование по назначению
6. Техническое обслуживание
7. Текущий ремонт
8. Транспортирование и хранение
9. Утилизация
10. Комплектность
11. Список комплектующих и запасных частей



Дата редакции: 14.04.2020

## **1. Сведения об изделии**

### **1.1. Наименование и тип**

Корпус клапана с элементом термостатическим типа TUAЕ.

### **1.2. Изготовитель**

Фирма: “Danfoss A/S”, DK-6430, Nordborgvej 81, Nordborg, Дания,  
Заводы фирмы-изготовителя: “Danfoss A/S”, DK-6430, Nordborgvej 81, Nordborg, Дания.

### **1.3. Продавец**

ООО “Данфосс“, 143581, Российская Федерация, Московская область, Истринский район, деревня Лешково, д. 217, тел. +7 (495) 792-57-57.

### **1.4. Дата изготовления**

Дата изготовления указана сверху на корпусе клапана в формате ннггд (нн – порядковый номер недели изготовления; гг – две последних цифры года изготовления; д – день недели, в который был изготовлен клапан).

## **2. Назначение изделия**

Корпус клапана с элементом термостатическим типа TUAЕ в сборе с клапанным узлом контролируют перегрев хладагента на выходе из испарителя и поддерживают его на заданном уровне, меняя количество жидкого хладагента, поступающего в испаритель холодильной системы. Клапаны предназначены для подачи жидкого хладагента в сухие (незатопленные) испарители, где перегрев на выходе из испарителя прямо пропорционален тепловой нагрузке на испаритель.

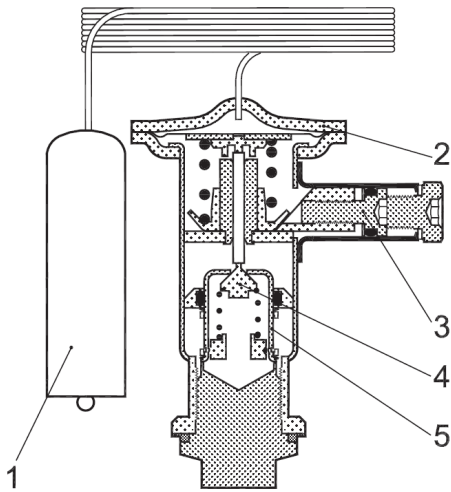
Корпус клапана с элементом термостатическим типа TUAЕ в сборе с клапанным узлом подходят для применения в системах холодоснабжения, шоковой заморозки, охлаждения жидкости, льдогенераторах, тепловых насосах и системах кондиционирования, работающих на фторсодержащих хладагентах, включая такие хладагенты высокого давления, как R410A.

Корпус клапана с элементом термостатическим типа TUAЕ в сборе с клапанным узлом не предназначены для контакта с питьевой водой в системах хозяйственно-питьевого водоснабжения.

## **3. Описание и работа**

### **3.1. Устройство изделия**

#### **Конструкция**



1. Термобаллон с капиллярной трубкой (нержавеющая сталь)
2. Термочувствительный элемент с мембраной (нерж. сталь)
3. Регулировочный винт для настройки статического перегрева SS (нерж. сталь)
4. Сменный клапанный узел (нерж. сталь)
5. Сетчатый фильтр (нерж. сталь)

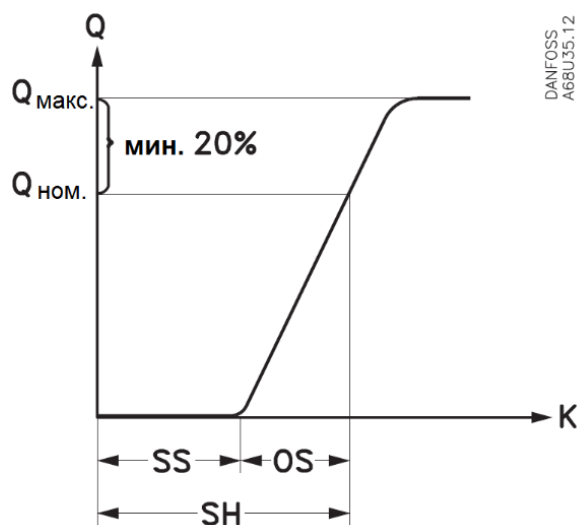
### Принцип действия.

Степень открытия клапана TUAE определяет количество поступающего в испаритель хладагента и зависит от соотношения давления наполнителя в термобаллоне (1), давления кипения хладагента в испарителе и напряжения пружины. Давление в термобаллоне (1), действует на мембрану сверху и стремится открыть клапан и увеличить расход проходящего через клапан хладагента, давление кипения хладагента и напряжение пружины действуют на мембрану снизу и стремятся закрыть клапан. Регулировочный винт (3) служит для изменения напряжения пружины для настройки величины поддерживаемого перегрева.

Термобаллон (1) термостатического элемента, заправленный наполнителем, устанавливается на трубопроводе, выходящем из испарителя. При повышении или понижении температуры хладагента в трубопроводе меняется и температура наполнителя в термобаллоне, что приводит к соответствующему изменению его давления. Например, повышение давления в термобаллоне приводит к росту давления в полости над мембраной. Это заставляет перемещаться вниз мембрану и упирающийся в нее шток клапанного узла, увеличивая тем самым количества поступающего в испаритель хладагента что, в свою очередь, приводит к уменьшению перегрева хладагента в испарителе. Таким образом, температура на выходе из испарителя снижается, давление в термобаллоне падает, мембрана поднимается и подача хладагента в испаритель уменьшается.

Центральный нажимной шток имеет надежное уплотнение, которое обеспечивает максимальную герметичность клапана в течение всего срока службы.

### Перегрев



- SS - статический перегрев (перегрев начала открытия клапана),
- OS – перегрев с открытым клапаном (перегрев, необходимый для перемещения клапана в положение, соответствующее номинальной производительности клапана),
- SH = SS + OS - общий перегрев,
- Q<sub>ном</sub> - номинальная холодопроизводительность,

Q<sub>макс</sub> - максимальная холодопроизводительность.

Для изменения заводской настройки статического перегрева (SS) используется регулировочный винт (3). Стандартная заводская настройка статического перегрева (SS) равна 5К для клапанов без МДР и 4К для клапанов с МДР. Перегрев с открытым клапаном (OS) с начала открытия клапана до момента, когда холодопроизводительность клапана станет номинальной (Q<sub>ном</sub>) составляет 4 К. Он определяется конструкцией клапана и изменить его нельзя.

### Пример

Статический перегрев: SS = 5К (заводская настройка)

Перегрев с открытым клапаном: OS = 4К

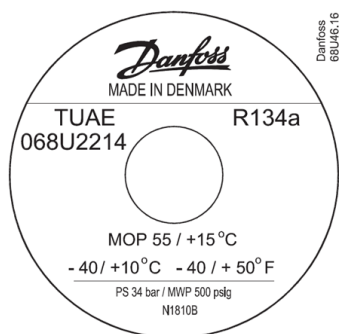
В этом случае полный перегрев SH равен SS + OS = 5 + 4 = 9К.

Полный перегрев (SH) можно менять, с помощью регулировочного винта изменяя статический перегрев.

## 3.2. Маркировка и упаковка

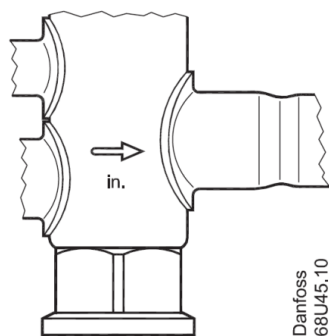
Клапан упакован в картонную коробку.

На упаковочной коробке имеется наклейка с указанием наименования, кодового номера, допустимого диапазона температур кипения, даты производства, типа присоединения и присоединительных размеров клапана.



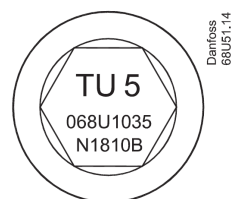
Маркировка с указанием названия, кодового номера и ряда технических параметров нанесена на верхнюю часть термочувствительной системы терморегулирующего клапана. Она содержит информацию о

- типе хладагента, для работы с которым предназначен клапан;
- рабочем диапазоне температур кипения;
- наличии и значении максимального давления регулирования (MOP);
- величине максимального рабочего давления;
- дате производства клапана.



На боковой поверхности клапана указывается

- направление прямого потока хладагента (стрелкой);
- тип присоединительных патрубков (in – дюймовые, mm – метрические).

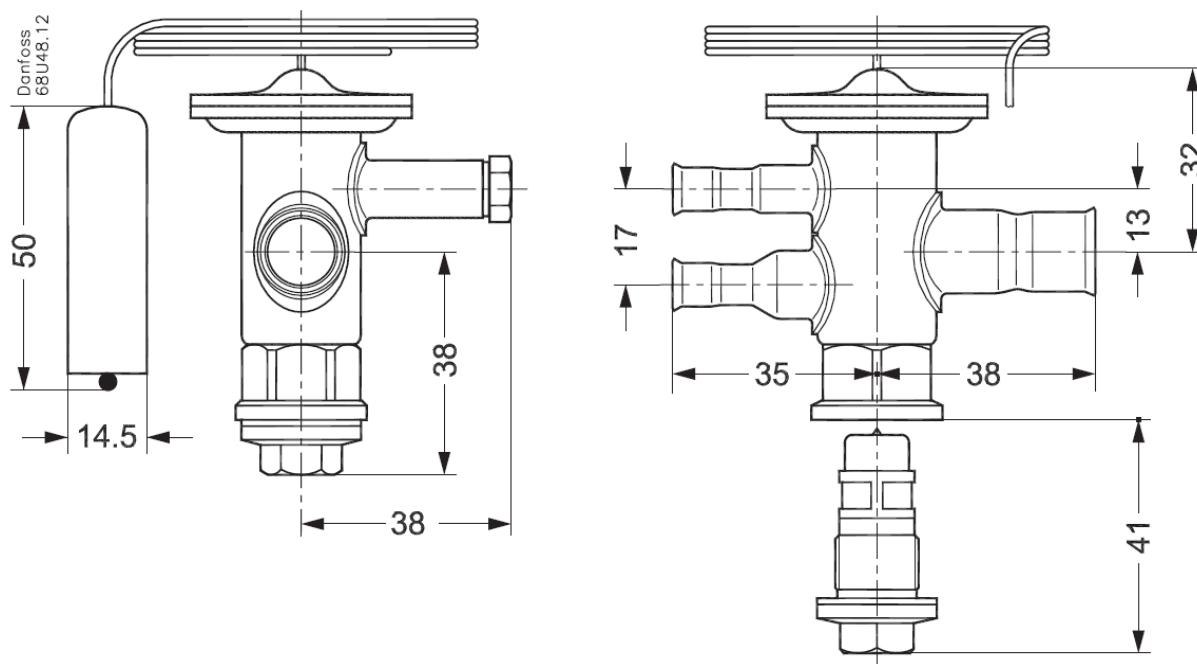


На торце клапанного узла указаны

- тип клапана, для которого он предназначен (TU);
- номер клапанного узла (5);
- кодовый номер клапанного узла (068U1035);
- дата производства клапанного узла (1810 = 18 неделя 2010 года).

## 3.3. Технические характеристики

Хладагент	R404A / R507
Диапазон температур, °С	N -40...+10
МДР, С	-
Линия выравнивания <sup>3)</sup>	Внешняя 1/4 дюйм
Входной x Выходной штуцер, дюйм	3/8 x 1/2
Капиллярная трубка, м	1,5



Дополнительные технические характеристики

#### 4. Указания по монтажу и наладке

##### 4.1. Общие указания

Клапаны должны использоваться строго по назначению в соответствии с указанием в технической документации.

Правила выбора оборудования, монтажа, наладки и эксплуатации указаны в инструкции и каталоге.

##### 4.2. Меры безопасности

Во избежание несчастных случаев необходимо при монтаже и эксплуатации соблюдать общие требования безопасности по ГОСТ 12.2.063-2015. К обслуживанию клапана допускается персонал, изучивший их устройство и правила техники безопасности. Не допускается разборка и демонтаж клапана при наличии давления в системе.

Во время эксплуатации следует производить периодические осмотры и технические освидетельствования в сроки, установленные правилами и нормами организации, эксплуатирующей трубопровод.

##### 4.3. Подготовка к монтажу

Перед монтажом необходимо произвести первичный осмотр клапана и убедиться в отсутствии деформаций и механических повреждений. Трубопровод, на который планируется установить клапан, необходимо очистить от загрязнений, металлической стружки и заусенцев и протуть.

#### **4.4. Монтаж и демонтаж**

Правила монтажа указаны в инструкции и каталоге.

После проведения монтажа убедитесь, что трубы достаточно прочно удерживают клапан и защищают его от воздействия вибраций. В противном случае закрепите трубопроводы хомутом или просто установите клапан в более безопасное место.

#### **4.5. Наладка и испытания**

Продукция, указанная в данном паспорте изготовлена, испытана и принята, в соответствии с действующей технической документацией фирмы-изготовителя.

#### **4.6. Пуск (опробование)**

Особых указаний не требуется.

### **5. Использование по назначению**

#### **5.1. Эксплуатационные ограничения.**

Корпус клапана с элементом термостатическим типа TUAЕ должны использоваться строго по назначению в соответствии с указанием в технической документации.

Не допускается разборка и демонтаж корпуса клапана с элементом термостатическим типа TUAЕ в сборе с клапанным узлом при наличии давления в системе.

Максимальное рабочее давление (кроме клапанов для R410A): 34 бар.

Максимальное испытательное давление (кроме клапанов для R410A): 37,5 бар.

Максимальное рабочее давление (для клапанов на R410A): 42,5 бар.

Максимальное испытательное давление (для клапанов на R410A): 50 бар.

Максимальная температура термобаллона: 100°C.

Максимальная температура корпуса клапана: 120°C.

Корпус клапана выдерживает кратковременные воздействия температуры до 150°C.

Для предотвращения перетечек наполнителя термочувствительной системы при использовании клапанов с МДР температура термобаллона должна быть всегда ниже, чем температура мембранного узла термочувствительной системы.

При обратном направлении потока хладагента номинальная производительность клапана уменьшается на 15%.

Корпус клапана с элементом термостатическим типа TUAЕ с клапанными узлами 0 и 9, а также клапаны с МДР допустимо использовать только для прямого потока хладагента.

#### **5.2. Подготовка изделия к использованию.**

Специальной подготовки изделия к использованию не требуется.

Во избежание несчастных случаев необходимо при монтаже и эксплуатации соблюдать общие требования безопасности по ГОСТ 12.2.063-2015.

К обслуживанию клапанов допускается персонал, изучивший их устройство и правила техники безопасности.

Правила выбора оборудования, монтажа, наладки и эксплуатации указаны в инструкции и каталоге.

### **6. Техническое обслуживание**

Не допускается разборка и демонтаж корпуса клапана с элементом термостатическим в сборе с клапанным узлом при наличии давления в системе.

Во избежание несчастных случаев при эксплуатации необходимо соблюдать общие требования безопасности по ГОСТ 12.2.063-2015.

Во время эксплуатации следует производить периодические осмотры и технические освидетельствования в сроки, установленные правилами и нормами организации, эксплуатирующей оборудование.

К обслуживанию корпуса клапана с элементом термостатическим в сборе с клапанным узлом допускается персонал, изучивший их устройство и правила техники безопасности.

## **7. Текущий ремонт**

За подробной информацией о ремонте обращайтесь в сервисный отдел ООО «Данфосс».

## **8. Транспортирование и хранение**

Транспортирование корпусов клапанов с элементами термостатическими типа TUAЕ может осуществляться всеми видами транспорта при температуре окружающего воздуха в диапазоне от -50°С до +50°С. При транспортировании следует соблюдать правила перевозок грузов, действующие на транспорте конкретного вида.

Во время погрузо-разгрузочных работ и транспортирования упаковочная тара не должна подвергаться резким ударам и прямому воздействию атмосферных осадков. Механические повреждения и загрязнения внутренних поверхностей клапанов терморегулирующих при транспортировании и хранении не допускаются.

Хранение корпусов клапанов с элементами термостатическими типа TUA должно осуществляться в упаковочной таре в отапливаемых помещениях при отсутствии в окружающей среде агрессивных газов, паров воды, пыли.

По истечении назначенного срока хранения корпусов клапанов с элементами термостатическими типа TUA, предназначенных для эксплуатации, в установленном порядке должна быть проведена ревизия и принято решение о возможности продления назначенного срока хранения.

Погрузку, разгрузку, транспортирование и складирование оборудования должен проводить обученный персонал с соблюдением требований безопасности.

## **9. Утилизация**

Утилизация изделия производится в соответствии с установленным на предприятии порядком (переплавка, захоронение, перепродажа), составленным в соответствии с Законами РФ № 96-ФЗ «Об охране атмосферного воздуха», № 89-ФЗ «Об отходах производства и потребления», № 52-ФЗ «О санитарно-эпидемиологическом благополучии населения», а также другими российскими и региональными нормами, актами, правилами, распоряжениями и т.д., принятыми во исполнение указанных законов.

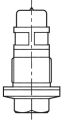
## **10. Комплектность**

В комплект поставки входит:

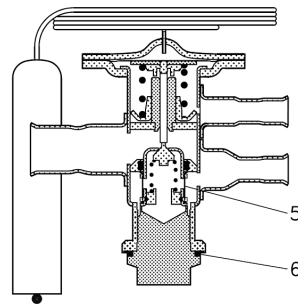
- корпус клапана с элементом термостатическим типа TUAЕ;
- хомут для крепления термобаллона;
- упаковочная коробка;
- паспорт (предоставляется по запросу в электронной форме);
- руководство по эксплуатации (предоставляется по запросу в электронной форме);
- инструкция.

## **11. Список комплектующих и запасных частей**

**Клапанные узлы в сборе для клапанов терморегулирующих TUA/ TUAЕ**



Клапанный узел	Номинальная холодопроизводительность для диапазона температур кипения N (от -40 до +10°C), кВт						Кодовый номер
	R134a	R404A	R407C	R507	R410A		
0	0,6	0,47	0,47	0,63	0,45	-	068U1030
1	0,9	0,7	0,7	0,92	0,66	1,3	068U1031
2	1,3	1,0	1,0	1,4	1,0	2,1	068U1032
3	1,8	1,4	1,4	1,9	1,3	2,9	068U1033
4	2,6	2,1	2,1	2,8	2,0	4,5	068U1034
5	3,5	2,7	2,8	3,8	2,7	5,9	068U1035
6	5,3	4,1	4,2	5,7	4,0	9,0	068U1036
7	7,0	5,5	5,6	7,4	5,3	12,0	068U1037
8	11,0	8,2	8,4	11,0	8,0	18,0	068U1038
9	16,0	12,0	12,0	17,0	12,0	26,0	068U1039



Кодовый №	Позиция	Описание	Кол-во в упаковке
Фильтр			
068U1706	5	Для клапанных узлов 0...4	24
068U0016	5	Для клапанных узлов 5...9	24
Прокладка			
068Uxxxx	6	Прокладка	24