



РУКОВОДСТВО ПО ЭКСПЛУАТАЦИИ

регулятор перепада давлений с автоматическим ограничением расхода, Тип AVPQ

Код материала: 003H6919

1. Сведения об изделии
2. Назначение изделия
3. Описание и работа
4. Указания по монтажу и наладке
5. Использование по назначению
6. Техническое обслуживание
7. Текущий ремонт
8. Транспортирование и хранение
9. Утилизация
10. Комплектность
11. Список комплектующих и запасных частей



Дата редакции: 23.08.2021

1. Сведения об изделии

1.1. Наименование и тип

Клапан-регулятор давления типа AVPQ.

1.2. Изготовитель

1.3. Продавец

ООО “Данфосс“, 143581, Российская Федерация, Московская область, город Истра, деревня Лешково, д. 217, тел. +7 (495) 792-57-57.

1.4. Дата изготовления

Указана на металлическом кольце клапана в формате нн/гг.

2. Назначение изделия

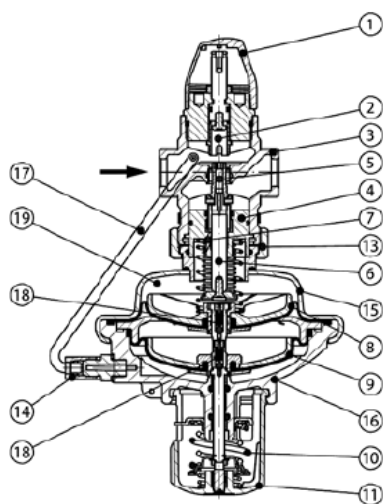


Клапан-регулятор перепада давления типа AVPQ является регулятором прямого действия для поддержания постоянного перепада давлений с автоматическим ограничением предельного расхода теплоносителя.

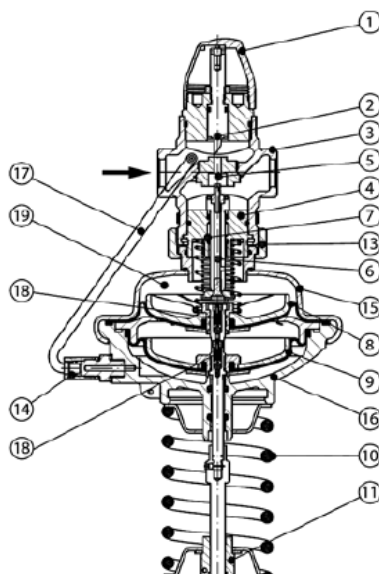
3. Описание и работа

3.1. Устройство изделия

Клапан-регулятор давления типа AVPQ состоит из клапана с дросселем — ограничителем расхода и регулирующего блока с двумя диафрагмами и рукояткой для установки требуемого перепада давлений.



AVPQ (0,2 - 1,0 бар) - для монтажа на обратном трубопроводе



AVPQ (0,3 - 2,0 бар) - для монтажа на обратном трубопроводе

- 1 – защитный колпачок;
- 2 – дроссель — ограничитель расхода;
- 3 – корпус клапана;
- 4 – вставка клапана;
- 5 – разгруженный по давлению золотник клапана;
- 6 – шток клапана;
- 7 – канал импульса давления;

- 8 – диафрагма для регулирования расхода;
- 9 – диафрагма для регулирования перепада;
- 10 – пружина для настройки перепада давлений;
- 11 – рукоятка для настройки перепада давлений (с возможностью пломбирования);
- 12 – гайка для настройки перепада давлений с возможностью пломбирования;
- 13 – соединительная гайка;
- 14 – компрессионный фитинг для импульсной трубки;
- 15 – верхняя часть корпуса регулирующей диафрагмы;
- 16 – нижняя часть корпуса регулирующей диафрагмы.
- 17 – импульсная трубка;
- 18 – встроенный предохранительный клапан;
- 19 – корпус регулирующего блока.

Величина расхода определяется перепадом давлений на дроссельном клапане. Перепад давлений передается на регулирующую диафрагму через встроенную импульсную трубку и канал в штоке. Он поддерживается на постоянном уровне с помощью рабочей пружины регулятора. Перепад давлений между подающим и обратным трубопроводами системы передается по импульсным трубкам на вторую диафрагму регулятора. При возрастании перепада давлений на системе клапан регулятора закрывается, а при понижении — открывается, тем самым поддерживая перепад на постоянном уровне. Клапан–регулятор давления типа AVPQ снабжен предохранительным клапаном, который защищает регулирующую диафрагму от слишком большого перепада давлений.

3.2. Маркировка и упаковка

На металлическом кольце клапана указаны кодовый номер, наименование изделия, PN, Kvs, Tmax, диапазон расходов, дата изготовления в формате нн/гг.

Условный диаметр указан на корпусе клапана.

Клапан–регулятор давления типа AVPQ упаковывается в индивидуальную картонную коробку.

3.3. Технические характеристики

Номинальный диаметр (DN), мм	15
Номинальное давление (PN), бар	25
Максимально допустимый перепад давлений, бар	20
Место установки	обратный трубопровод
Мин. перепад давлений на клапане ΔP , бар	$\Delta P_{min}=(Q/kVS)^2 + \Delta P_{др}$.
Пропускная способность Kvs, м ³ /ч	1
Рабочая среда	Вода или 30% водный раствор гликоля
Температура рабочей среды, °С	2–150
Герметичность затвора (объем протечки / класс герметичности)	0,02% от Kvs
Климатическое исполнение	Категория 3 по ГОСТ 15150-69
Тип присоединения к трубопроводу	Цилиндрическая наружная трубная резьба по ISO 228/1
Коэффициент начала кавитации	$\geq 0,6$
РН среды	7–10

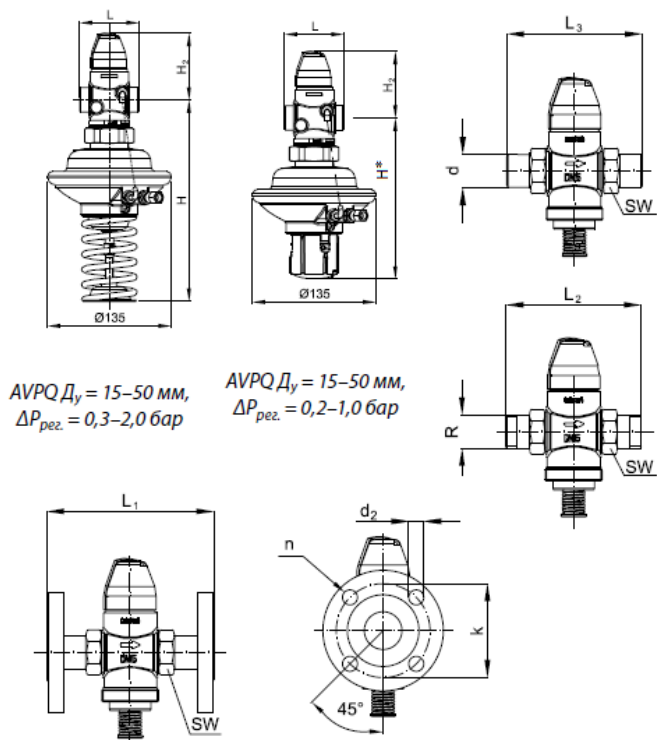
Диапазон настройки предельного расхода $G_{\text{макс.}}$, м ³ /ч, при фиксированном перепаде давлений на регуляторе-ограничителе расхода $\Delta P_{\text{рб.}} = 0,2$ бар	0,02 ÷ 0,4
Максимальный расход, м ³ /ч	-
Перепад давлений на дросселе-ограничителе расхода $\Delta P_{\text{др}}$, бар	0,2
Площадь диафрагмы, см ²	54
Диапазон (величина)настройки перепада давлений $\Delta P_{\text{рег}}$, бар	0,2–1,0
цвет настроечной пружины	Желтый
Масса, кг, не более	3,2
Седло	Нержавеющая сталь, мат. № 1.4571
Золотник	Необесцинковывающаяся латунь CuZn36Pb2As
Уплотнение	EPDM
Корпус регулирующей диафрагмы	верхняя часть: Нержавеющая сталь, мат. № 1,4301; нижняя часть: Необесцинковывающаяся латунь CuZn36Pb2As
Диафрагма	EPDM
Импульсная трубка	Медная трубка $\varnothing 6 \times 1$ мм
Корпус	Красная бронза CuSn5ZnPb (Rg5)

Габаритные и присоединительные размеры

Дополнительные технические характеристики

L ₁ , мм	130
L ₂ , мм	130
L ₃ , мм	131
H ₂ , мм	139
H*, мм	73
k, мм	175
D, мм	65
D ₂ , мм	21
n	14
Размер резьбы а по ISO 228/1, дюймы	4
Размер гайки под ключ SW, мм	G ¾A

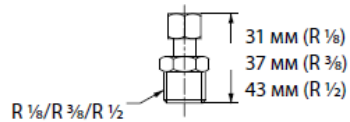
L, мм	32
H, мм	65
R, дюймы	219



AVPQ Ду = 15-50 мм,
 $\Delta P_{рез.} = 0,3-2,0$ бар

AVPQ Ду = 15-50 мм,
 $\Delta P_{рез.} = 0,2-1,0$ бар

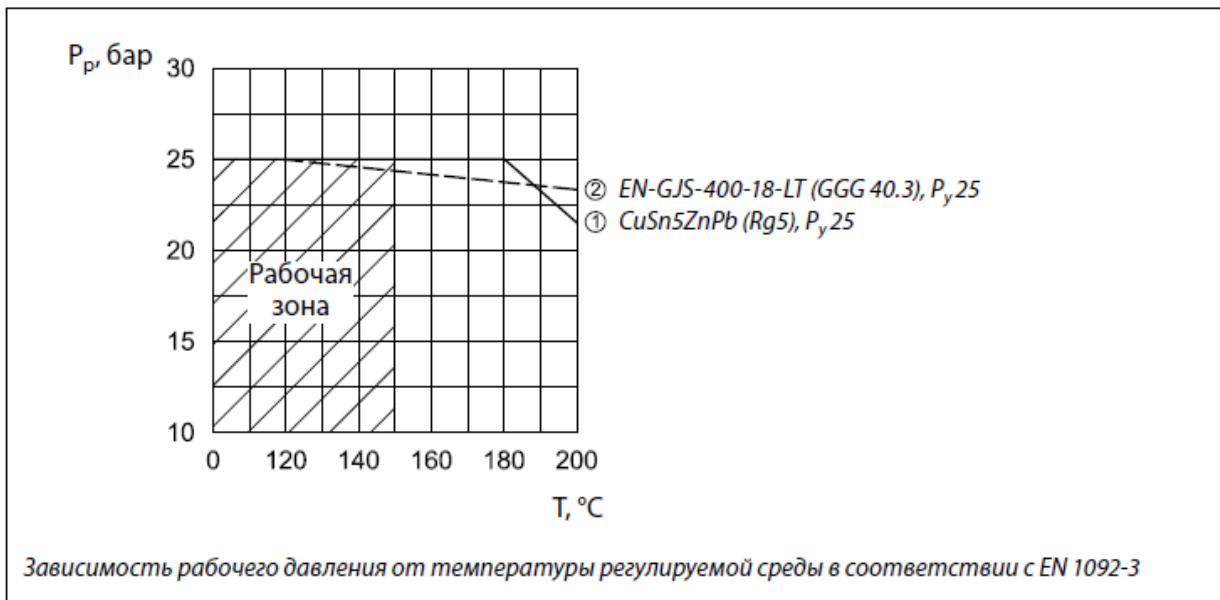
Компрессионный фитинг



4. Указания по монтажу и наладке

4.1. Общие указания

Условия применения



Клапаны–регуляторы давления типа AVPQ поставляются в виде моноблока, включая встроенную импульсную трубку между клапаном и диафрагменным элементом.

4.2. Меры безопасности

Монтаж, наладку и техническое обслуживание клапана должен выполнять только квалифицированный персонал, имеющий допуск к работам такого рода, строго в соответствии с прилагаемой инструкцией. Для предупреждения травматизма персонала и повреждения оборудования необходимо соблюдать требования инструкции производителя на установленное оборудование, а также инструкции по эксплуатации системы.

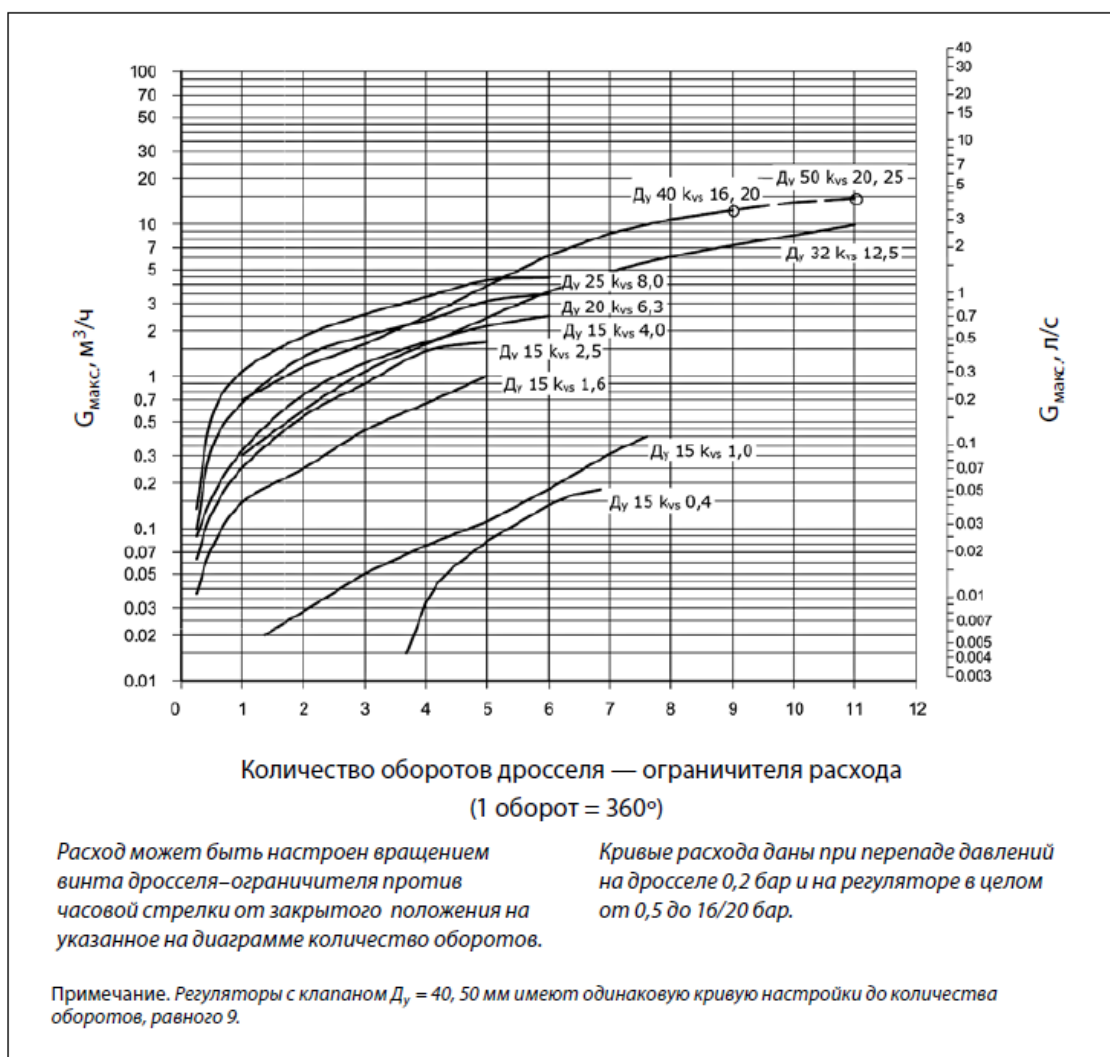
4.3. Подготовка к монтажу

Достать изделие из коробки. Осмотреть на наличие дефектов. Снять заглушки (если они есть) с присоединительных патрубков клапана.

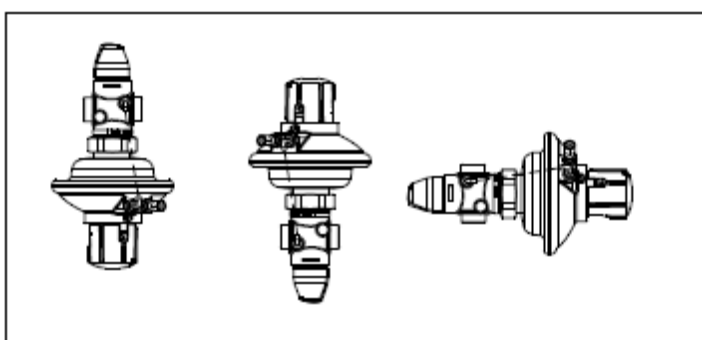
4.4. Монтаж и демонтаж

При монтаже необходимо, чтобы направление стрелки на корпусе клапана совпадало с направлением движения теплоносителя.

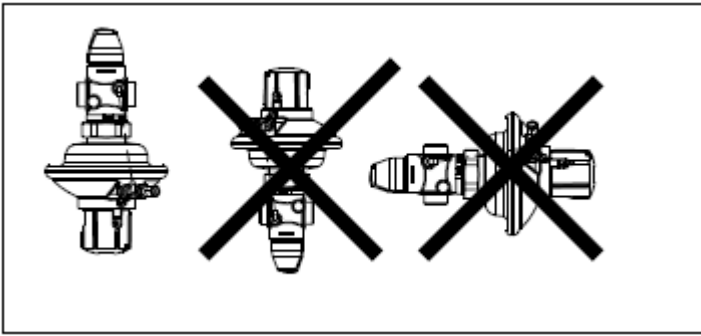
Диаграмма для выбора клапана–регулятора давления типа AVPQ и настройки ограничителя расхода. Зависимость между фактическим расходом и приблизительным количеством оборотов дросселя-ограничителя.



При температуре регулируемой среды до 100 °С клапаны-регуляторы давления типа AVPQ могут быть установлены в любом положении.



При температуре среды более 100 °С клапаны-регуляторы давления типа AVPQ следует устанавливать только на горизонтальном трубопроводе регулирующим блоком вниз.



4.5. Наладка и испытания

Установка расхода

Ограничение расхода производится путем установки дросселя–ограничителя в требуемое положение. Настройка выполняется с использованием диаграмм (см. соответствующие инструкции) и/или по показаниям теплосчетчика.

Настройка перепада давлений

Настройка клапана–регулятора давления типа AVPQ на требуемый перепад давлений осуществляется путем изменения сжатия настроечной пружины с использованием диаграмм (см. соответствующие инструкции) и/или манометров.

Зависимость между значениями настройки и фактическими перепадами давлений. Указанные значения являются приблизительными.

I	II	III	IIII	IIII
0,2	0,4	0,6	0,8	1,0 bar
20	40	60	80	100 kPa
I	II	III	IIII	IIII
0,3	0,73	1,16	1,58	2,0 bar
30	73	116	158	200 kPa

4.6. Пуск (опробование)

Перед пуском необходимо проверить правильность установки клапана–регулятора давления типа AVPQ и привода:

Стрелка на клапане должна совпадать по направлению с движением теплоносителя;

Монтажное положение управляющего элемента должно соответствовать допустимым монтажным положениям.

5. Использование по назначению

5.1. Эксплуатационные ограничения

Максимальная температура регулируемой среды: 150°C

pH регулируемой среды: 7–10

Качество сетевой воды должно удовлетворять техническим требованиям, п. 4.8.40 ПТЭ. (Правила технической эксплуатации электрических станций и сетей Российской Федерации).

Клапаны-регуляторы давления типа AVPQ устанавливаются только на обратном трубопроводе.

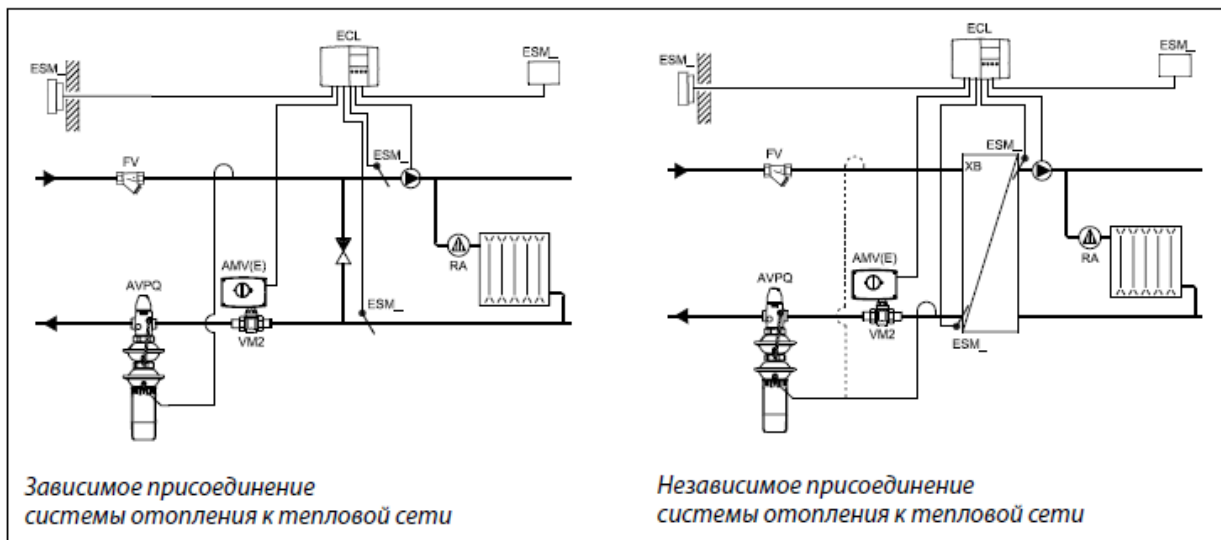
5.2. Подготовка изделия к использованию

Необходимо провести визуальный осмотр изделия на наличие видимых дефектов.

5.3. Использование изделия

Клапаны–регуляторы давления типа AVPQ предназначены для применения преимущественно в системах централизованного теплоснабжения.

Пример применения



6. Техническое обслуживание

Промывка системы / клапана 1 раз в год.

Плановый осмотр клапана с управляющим элементом:

- работа до года - 1 раз в 2 месяца;
- более года 1 - раз в 1 месяц.

7. Текущий ремонт

За подробной информацией о ремонте обращайтесь в сервисный отдел ООО «Данфосс».

8. Транспортирование и хранение

Транспортирование и хранение клапанов-регуляторов перепада давления типа AVPQ должны осуществляться в соответствии с требованиями ГОСТ 15150-69 (3-е климатическое исполнение).

9. Утилизация

Утилизация изделия производится в соответствии с установленным на предприятии порядком (переплавка, захоронение, перепродажа), составленным в соответствии с Законами РФ № 96-ФЗ «Об охране атмосферного воздуха», № 89-ФЗ «Об отходах производства и потребления», № 52-ФЗ «О санитарно-эпидемиологическом благополучии населения», а также другими российскими и региональными нормами, актами, правилами, распоряжениями и пр., принятыми во исполнение указанных законов.



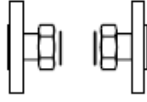

10. Комплектность

В комплект поставки входит:

- клапан-регулятор давления типа AVPQ;
- упаковочная коробка;
- инструкция;
- паспорт (предоставляется по запросу в электронной форме).

В комплект поставки не входят внешняя импульсная трубка AV и соединительные фитинги, которые следует заказывать дополнительно.

11. Список комплектующих и запасных частей

Наименование	Кодовый номер	Эскиз	Описание
Приварные соединительные фитинги	003Н6908		DN=15
	003Н6909		DN=20
	003Н6910		DN=25
	003Н6911		DN=32
	003Н6912		DN=40
	003Н6913		DN=50
Резьбовые соединительные фитинги (с наружной резьбой) Коническая наружная трубная резьба по EN 10266-1	003Н6902		DN=15, R 1/2
	003Н6903		DN=20, R 3/4
	003Н6904		DN=25, R 1
	003Н6905		DN=32, R 1 1/4
	065В2004		DN=40, R 1 1/2
	065В2005		DN=50, R 2
Фланцевые соединительные фитинги, PN 25, по EN 1092-2	003Н6915		DN=15
	003Н6916		DN=20
	003Н6917		DN=25
Комплект импульсной трубки AV Состав комплекта: медная импульсная трубка \varnothing 6x1, L = 1500 мм – 1 шт.; - компрессионный фитинг для присоединения импульсной трубки \varnothing 6x1 к трубопроводу	003Н6852		R 1/8
	003Н6853		R 3/8
	003Н6854		R 1/2
10 компрессионных фитингов для присоединения импульсной трубки \varnothing 6 x 1 к трубопроводу	003Н6857		с ниппелем R 1/8
	003Н6858		с ниппелем R 3/8
	003Н6859		с ниппелем R 1/2
10 компрессионных фитингов для присоединения импульсной трубки \varnothing 6 x 1 к штуцеру регулирующего элемента G 1/8	003Н6931	-	
Запорный кран DN = 6 мм для отключения импульса давления	003Н0276		
Вставка клапана	003Н6861		Kvs=0,4 м3/ч
	003Н6862		Kvs=1 м3/ч
	003Н6863		Kvs=1,6 м3/ч
	003Н6864		Kvs=2,5 м3/ч
	003Н6865		Kvs=4 м3/ч
	003Н6866		Kvs=6,3 м3/ч
	003Н6867		Kvs=8 м3/ч

Регулирующий блок с настроечной рукояткой	003H6868	$K_{vs}=12,5/20/25$ м3/ч
	003H6838	$\Delta P_{рег.}=0,2-1,0$ бар
	003H6851	$\Delta P_{рег.}=0,3-2,0$ бар