



## РУКОВОДСТВО ПО ЭКСПЛУАТАЦИИ

регулятор перепада давлений  
с автоматическим ограничением расхода, Тип AVPQ

Код материала: 003H6565

1. Сведения об изделии
2. Назначение изделия
3. Описание и работа
4. Указания по монтажу и наладке
5. Использование по назначению
6. Техническое обслуживание
7. Текущий ремонт
8. Транспортирование и хранение
9. Утилизация
10. Комплектность
11. Список комплектующих и запасных частей



Дата редакции: 24.06.2021

## 1. Сведения об изделии

### 1.1. Наименование и тип

Клапан-регулятор давления типа AVPQ.

### 1.2. Изготовитель

“Danfoss A/S”, Nordborgvej 81, 6430 Nordborg, Дания

### 1.3. Продавец

ООО “Данфосс“, 143581, Российская Федерация, Московская область, город Истра, деревня Лешково, д. 217, тел. +7 (495) 792-57-57.

### 1.4. Дата изготовления

Указана на металлическом кольце клапана в формате нн/гг.

## 2. Назначение изделия



Клапан-регулятор давления типа AVPQ является регулятором прямого действия для поддержания постоянного перепада давлений с автоматическим ограничением предельного расхода теплоносителя.

## 3. Описание и работа

### 3.1. Устройство изделия

Клапан-регулятор давления типа AVPQ перепада давлений состоит из клапана с дросселем — ограничителем расхода и регулирующего блока с двумя диафрагмами и рукояткой для установки требуемого перепада давлений.

Величина расхода определяется перепадом давлений на дроссельном клапане. Перепад давлений передается на регулируемую диафрагму через встроенную импульсную трубку и канал в штоке. Он поддерживается на постоянном уровне с помощью рабочей пружины регулятора. Перепад давлений между подающим и обратным трубопроводами системы передается по импульсным трубкам на вторую диафрагму регулятора. При возрастании перепада давлений на системе клапан регулятора закрывается, а при понижении — открывается, тем самым поддерживая перепад на постоянном уровне. Клапан-регулятор давления типа AVPQ снабжен предохранительным клапаном, который защищает регулируемую диафрагму от слишком большого перепада давлений.

### 3.2. Маркировка и упаковка

На металлическом кольце клапана указаны кодированный номер, наименование изделия, PN, Kvs, Tmax, диапазон расходов, дата изготовления в формате нн/гг.

Условный диаметр указан на корпусе клапана.

Клапан-регулятор давления типа AVPQ упаковывается в индивидуальную картонную коробку.

### 3.3. Технические характеристики

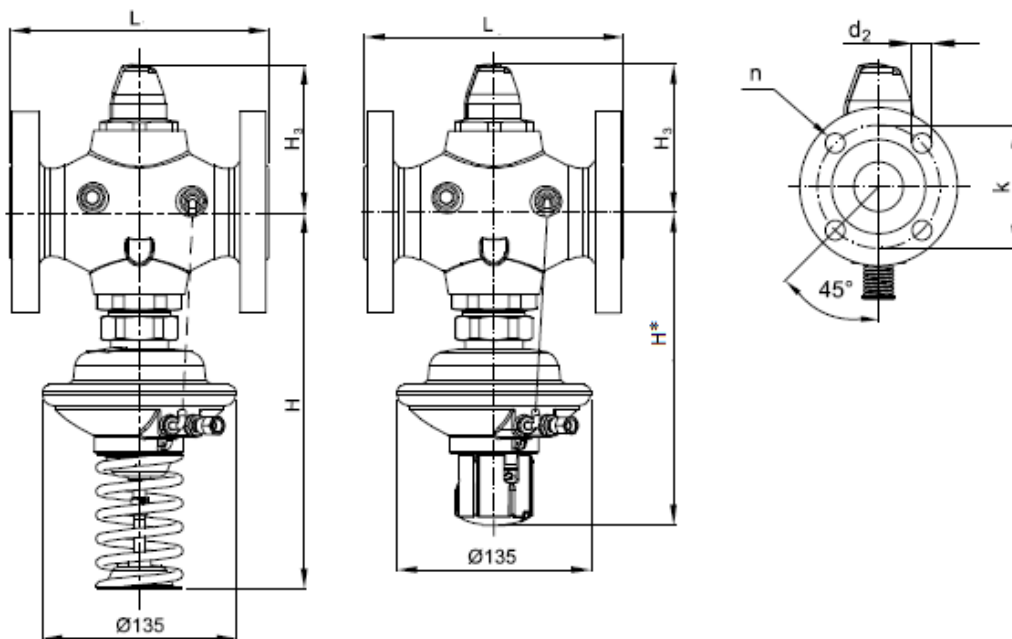
Номинальный диаметр (DN), мм	50
Номинальное давление (PN), бар	25
Максимально допустимый перепад давлений, бар	16

Место установки	обратный трубопровод
Мин. перепад давлений на клапане $\Delta P$ , бар	$\Delta P_{min}=(Q/kVS)^2 + \Delta P_{др.}$
Пропускная способность $Kvs$ , м <sup>3</sup> /ч	20
Рабочая среда	Вода или 30% водный раствор гликоля
Температура рабочей среды, °C	2–150
Герметичность затвора (объем протечки / класс герметичности)	0,05% от $Kvs$
Климатическое исполнение	Категория 3 по ГОСТ 15150-69
Тип присоединения к трубопроводу	Фланцы, Ру 25, по EN 1092-2
Коэффициент начала кавитации	$\geq 0,5$
РН среды	7–10
Диапазон настройки предельного расхода $G_{max.}$ , м <sup>3</sup> /ч, при фиксированном перепаде давлений на регуляторе-ограничителе расхода $\Delta P_{рб.} = 0,2$ бар	0,8 ÷ 12
Максимальный расход, м <sup>3</sup> /ч	15
Перепад давлений на дросселе-ограничителе расхода $\Delta P_{др.}$ , бар	0,2
Площадь диафрагмы, см <sup>2</sup>	54
Диапазон (величина)настройки перепада давлений $\Delta P_{рег.}$ , бар	0,2–1,0
цвет настроечной пружины	Желтый
Масса, кг, не более	14,0
Седло	Нержавеющая сталь, мат. № 1.4571
Золотник	Необесцинковывающаяся латунь CuZn36Pb2As
Уплотнение	EPDM
Корпус регулирующей диафрагмы	верхняя часть: Нержавеющая сталь, мат. № 1,4301; нижняя часть: Необесцинковывающаяся латунь CuZn36Pb2As
Диафрагма	EPDM
Импульсная трубка	Медная трубка $\varnothing 6 \times 1$ мм
Корпус	Высокопрочный чугун EN-GJS-400-18-LT (GGG 40.3) (GGG 40.3)

## Габаритные и присоединительные размеры

### Дополнительные технические характеристики

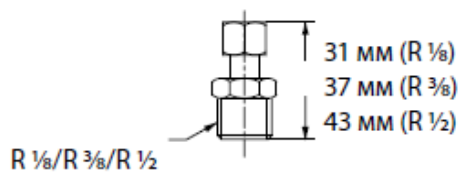
H3, мм	103
H*, мм	217
k, мм	125
D2, мм	18
n	4
L, мм	230
H, мм	



AVPQ  $D_y = 32-50$  мм,  
 $\Delta P_{рег.} = 0,3-2,0$  бар

AVPQ  $D_y = 32-50$  мм,  
 $\Delta P_{рег.} = 0,2-1,0$  бар

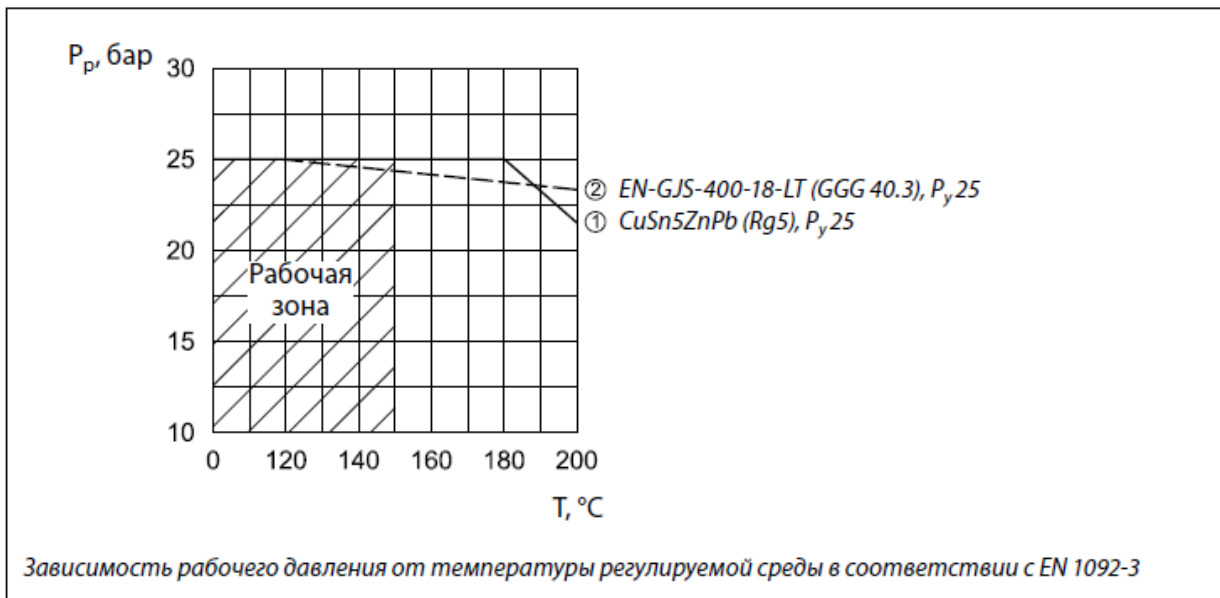
#### Компрессионный фитинг



### 4. Указания по монтажу и наладке

#### 4.1. Общие указания

#### Условия применения



Клапаны–регуляторы давления типа AVPQ поставляются в виде моноблока, включая встроенную импульсную трубку между клапаном и диафрагменным элементом.

#### 4.2. Меры безопасности

Монтаж, наладку и техническое обслуживание клапана должен выполнять только квалифицированный персонал, имеющий допуск к работам такого рода, строго в соответствии с прилагаемой инструкцией. Для предупреждения травматизма персонала и повреждения оборудования необходимо соблюдать требования инструкции производителя на установленное оборудование, а также инструкции по эксплуатации системы.

#### 4.3. Подготовка к монтажу

Достать изделие из коробки.

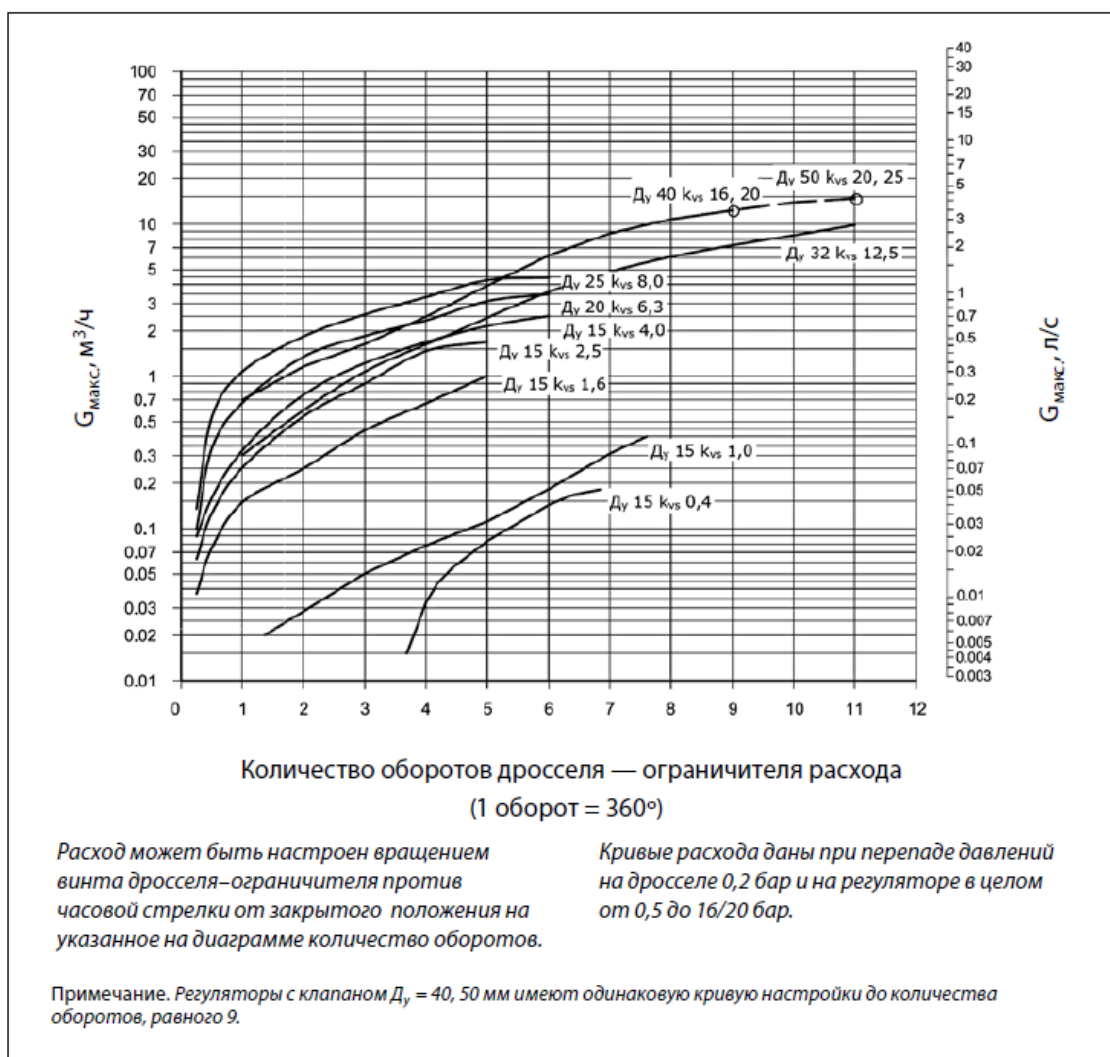
Осмотреть на наличие дефектов.

Снять заглушки (если они есть) с соединительных патрубков клапана.

#### 4.4. Монтаж и демонтаж

При монтаже необходимо, чтобы направление стрелки на корпусе клапана совпадало с направлением движения теплоносителя.

Диаграмма для выбора клапана–регулятора давления типа AVPQ и настройки ограничителя расхода. Зависимость между фактическим расходом и приблизительным количеством оборотов дросселя-ограничителя.



При температуре регулируемой среды до 100 °С клапаны-регуляторы давления типа AVPQ могут быть установлены в любом положении.

При температуре среды более 100 °С клапаны-регуляторы давления типа AVPQ следует устанавливать только на горизонтальном трубопроводе регулирующим блоком вниз.

#### 4.5. Наладка и испытания

##### Установка расхода

Ограничение расхода производится путем установки дросселя-ограничителя в требуемое положение. Настройка выполняется с использованием диаграмм (см. соответствующие инструкции) и/или по показаниям теплосчетчика.

##### Настройка перепада давлений

Настройка клапана-регулятора давления типа AVPQ на требуемый перепад давлений осуществляется путем изменения сжатия настроечной пружины с использованием диаграмм (см. соответствующие инструкции) и/или манометров.

Зависимость между значениями настройки и фактическими перепадами давлений. Указанные значения являются приблизительными.

I	II	III	III	IIII
0,2	0,4	0,6	0,8	1,0 bar
20	40	60	80	100 kPa

I	II	III	III	IIII
0,3	0,73	1,16	1,58	2,0 bar
30	73	116	158	200 kPa

#### 4.6. Пуск (опробование)

Перед пуском необходимо проверить правильность установки клапана-регулятора давления типа AVPQ и привода:

Стрелка на клапане должна совпадать по направлению с движением теплоносителя.

Монтажное положение управляющего элемента должно соответствовать допустимым монтажным положениям.

### 5. Использование по назначению

#### 5.1. Эксплуатационные ограничения

Максимальная температура регулируемой среды: 150°C

pH регулируемой среды: 7–10

Качество сетевой воды должно удовлетворять техническим требованиям, п. 4.8.40 ПТЭ. (Правила технической эксплуатации электрических станций и сетей Российской Федерации).

Клапаны-регуляторы давления типа AVPQ устанавливаются только на обратном трубопроводе.

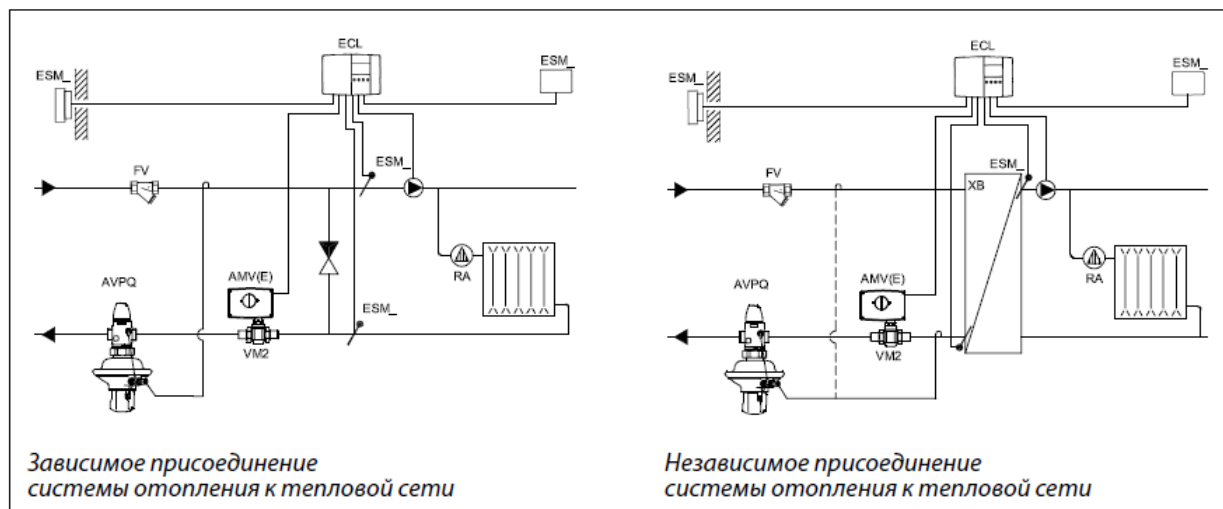
#### 5.2. Подготовка изделия к использованию

Необходимо провести визуальный осмотр изделия на наличие видимых дефектов.

#### 5.3. Использование изделия

Клапаны-регуляторы давления типа AVPQ предназначены для применения преимущественно в системах централизованного теплоснабжения.

Пример применения



### 6. Техническое обслуживание

Промывка системы / клапана 1 раз в год.

Плановый осмотр клапана с управляющим элементом:

- работа до года - 1 раз в 2 месяца;
- более года 1 - раз в 1 месяц;

## 7. Текущий ремонт

За подробной информацией о ремонте обращайтесь в сервисный отдел ООО «Данфосс».

## 8. Транспортирование и хранение

Транспортирование и хранение клапанов-регуляторов перепада давления типа AVPQ должны осуществляться в соответствии с требованиями ГОСТ 15150-69 (3-е климатическое исполнение).

## 9. Утилизация

Утилизация изделия производится в соответствии с установленным на предприятии порядком (переплавка, захоронение, перепродажа), составленным в соответствии с Законами РФ № 96-ФЗ «Об охране атмосферного воздуха», № 89-ФЗ «Об отходах производства и потребления», № 52-ФЗ «О санитарно-эпидемиологическом благополучии населения», а также другими российскими и региональными нормами, актами, правилами, распоряжениями и пр., принятыми во исполнение указанных законов.


## 10. Комплектность

В комплект поставки входит:

- клапан-регулятор давления типа AVPQ;
- упаковочная коробка;
- инструкция;
- паспорт (предоставляется по запросу в электронной форме).

В комплект поставки не входят внешняя импульсная трубка AV и присоединительные фитинги, которые следует заказывать дополнительно.

## 11. Список комплектующих и запасных частей

Наименование	Кодовый номер	Эскиз	Описание
Комплект импульсной трубки AV	003H6852		R 1/8
Состав комплекта: медная импульсная трубка $\varnothing$ 6x1, L = 1500 мм – 1 шт.;	003H6853		R 3/8
- компрессионный фитинг для присоединения импульсной трубки $\varnothing$ 6x1 к трубопроводу	003H6854		R 1/2
10 компрессионных фитингов для присоединения импульсной трубки $\varnothing$ 6 x 1 к трубопроводу	003H6857	-	с ниппелем R 1/8
	003H6858		с ниппелем R 3/8
	003H6859		с ниппелем R 1/2
10 компрессионных фитингов для присоединения импульсной трубки $\varnothing$ 6 x 1 к штуцеру регулирующего элемента G 1/8	003H6931	-	
Запорный кран DN = 6 мм для отключения импульса давления	003H0276		
Вставка клапана	003H6861		Kvs=0,4 м <sup>3</sup> /ч



	003H6862	$K_{vs}=1$ м <sup>3</sup> /ч
	003H6863	$K_{vs}=1,6$ м <sup>3</sup> /ч
	003H6864	$K_{vs}=2,5$ м <sup>3</sup> /ч
	003H6865	$K_{vs}=4$ м <sup>3</sup> /ч
	003H6866	$K_{vs}=6,3$ м <sup>3</sup> /ч
	003H6867	$K_{vs}=8$ м <sup>3</sup> /ч
	003H6868	$K_{vs}=12,5/20/25$ м <sup>3</sup> /ч
Регулирующий блок с настроечной рукояткой	003H6838	$\Delta P_{рег.}=0,2-1,0$ бар
	003H6851	$\Delta P_{рег.}=0,3-2,0$ бар