



РУКОВОДСТВО ПО ЭКСПЛУАТАЦИИ

Клапан терморегулирующий, Тип АКVA, Модификация АКVA 20-2

Код материала: 042H2102

- 1. Сведения об изделии**
- 2. Назначение изделия**
- 3. Технические параметры**
- 4. Описание и работа**
- 5. Указания по монтажу и наладке**
- 6. Использование по назначению**
- 7. Техническое обслуживание**
- 8. Текущий ремонт**
- 9. Транспортирование и хранение**
- 10. Утилизация**
- 11. Комплектность**
- 12. Список комплектующих и запасных частей**



Дата редакции: 07.09.2021

1. Сведения об изделии

1.1 Наименование и тип

Клапаны терморегулирующие типа АКВА, Модификация АКВА 20-2

1.2 Изготовитель

Фирма: “Danfoss A/S”, Nordborgvej 81, 6430, Nordborg, Дания.

1.3 Уполномоченное изготовителем лицо/импортер

ООО “Данфосс“, 143581, Российская Федерация, Московская область, город Истра, деревня Лешково, д. 217, тел. +7 (495) 792-57-57

1.4. Дата изготовления

Дата изготовления клапана указана на корпусе в формате WW. YY, где WW неделя изготовления, YY год изготовления.

1.5 Заводской номер изделия представлен в виде серийного номера, который нанесен на этикетке, расположенной на корпусе клапана после аббревиатуры «S/N»:

2. Назначение изделия

2.1 Назначение

Клапаны терморегулирующие типа АКВА Модификация АКВА 20-2 (далее – клапаны АКВА) – это электроприводные расширительные клапаны, предназначенные для работы в холодильных установках с аммиаком.

Клапаны АКВА могут использоваться в установках:

- с затопленными испарителями (высокого / низкого давления);
- с насосной циркуляцией;
- с непосредственным кипением хладагента.

Производительность клапанов АКВА 20 составляет от 500 до 3150 кВт (для хладагента R717) и делится на 5 диапазонов.

Клапаны АКВА удовлетворяют всем требованиям, предъявляемым к оборудованию промышленных холодильных установок.

Не предназначены для контакта с питьевой водой в системах хозяйственно-питьевого водоснабжения.

2.2 Климатическое исполнение

Клапан АКВА предназначен для работы во всех макроклиматических районах на суше (О) и на море (ОМ), кроме макроклиматического района с очень холодным климатом (с температурой окружающей среды до минус 60°C). Категории размещения 1 - 9 по ГОСТ 15150.

2.3 Область применения и устройство

Промышленные холодильные установки



Рис. 1 Конструкция клапанов AKVA 20

3. Технические параметры

Технические характеристики

Допустимое напряжение питания катушки	+10/-15%
Степень защиты корпуса IEC 529	Макс. IP67
Рекомендуемый период работы	6 сек
Диапазон регулирования (Диапазон производительности)	10 – 100%
Тип присоединения	Под сварку
Штуцеры входной × выходной, дюйм	1 1/4" × 1 1/4"
Температура рабочей среды	От –40 до 60°C
Температура окружающей среды	От –40 до 50°C
Негерметичность посадочного седла	< 0,02% от kv
Максимальный рабочий перепад давления (MOPD)	18 бар
Фильтр (заменяемый)	100 мкм
Максимальное рабочее давление	42 бар
Kv, м ³ /ч	1,6
Рабочая среда	R717 (аммиак), ГХФУ и ГФУ. Фазовое состояние: жидкость/газ.

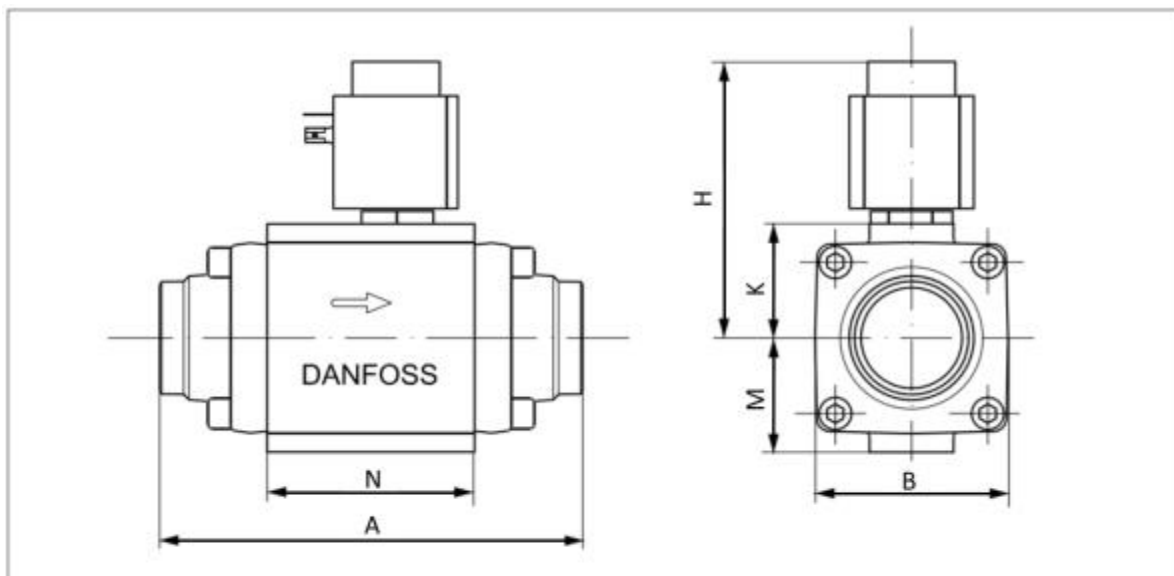


Рис. 2 Условные обозначения геометрических параметров

Дополнительные технические характеристики

a	175
b	80
M	47
n	83
H	115
k	48
Вес без катушки, кг	4,1

Показатели надёжности

Показатель надёжности	Наименование показателя (для арматуры, отказ которой может быть критическим/не является критическим)	Размерность
Показатель безопасности	Средняя наработка на отказ или средняя наработка до отказа	65700 часов
Показатели долговечности	Средний полный срок службы (до списания) и (или) средний срок службы до капитального ремонта	10 лет
	Средний полный ресурс (до списания) и (или) средний ресурс до капитального ремонта	65700 часов
Показатели сохраняемости	Средний срок хранения	5 лет

Показатель ремонтпригодности	Среднее время на восстановление работоспособного состояния или средняя оперативная продолжительность планового ремонта	2 часа
	Средняя трудоемкость работ по восстановлению работоспособного состояния или средняя оперативная трудоемкость планового ремонта	2 часа

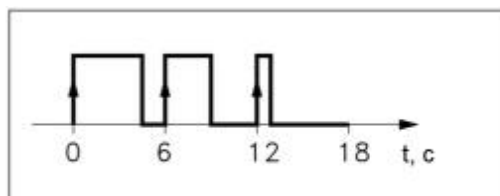
Показатели безопасности

Наименование показателя		Размерность
Назначенные показатели	Назначенный ресурс	65700 часов
	Назначенный срок службы	10 лет
	Назначенный срок хранения	5 лет
Показатели безотказности	Вероятность безотказной работы в течение назначенного ресурса, по отношению к критическим отказам (к критическому отказу)	-
	Коэффициент оперативной готовности (для арматуры, работающей в режиме ожидания)	-

4. Описание и работа

4.1 Принцип работы

Производительность клапана регулируется по принципу широтно-импульсной модуляции. В течение периода времени, равного 6 сек., на катушку подаётся сигнал напряжения от контроллера, который заставляет клапан открываться. При отсутствии напряжения на клапане, он возвращается в закрытое состояние. Соотношение между интервалами открытия и закрытия определяет реальную производительность клапана. При необходимости интенсивного охлаждения клапан остаётся открытым все 6 секунд периода. Если потребность в охлаждении составляет умеренную величину, клапан будет открыт в течение части периода.



Потребность в охлаждении определяется контроллером. Когда охлаждение не требуется, клапан остается закрытым.

В некоторых случаях АКВА может успешно использоваться и как терморегулирующий и как соленоидный клапан.

4.2 Упаковка и маркировка

Отправка клапанов осуществляется компанией "Данфосс" в упаковочном виде в специальной транспортировочной упаковке. Кроме того, все клапаны обеспечиваются защитными колпачками, которые рекомендуется оставлять на клапане до установки в систему. В комплект поставки входят: клапан, упаковочная коробка, Инструкция по инсталляции. Паспорт и руководство по эксплуатации (предоставляется по запросу в электронной форме). Маркировка с указанием типа клапана, даты производства и ряда технических параметров (максимальное рабочее давление, рабочий диапазон температур) нанесены на этикетку, маркировочный шильдик и корпус клапана.

5. Указания по монтажу и наладке

5.1 Общие указания

Во избежание несчастных случаев необходимо при монтаже и эксплуатации соблюдать общие требования безопасности по ПБ 09-595-03, ПБ 09-592-03, ГОСТ 12.2.063-2015.

При осуществлении монтажных, пусконаладочных работ, а также при эксплуатации данного оборудования необходимо строго соблюдать правила техники безопасности, выполнять рекомендации, приведенные в данной инструкции, а также руководящих документах, упомянутых выше.

Необходимо использовать только оригинальные запасные части и дополнительные принадлежности, производимые компанией "Данфосс".

К обслуживанию клапанов допускается персонал, изучивший их устройство и правила техники безопасности.

5.2 Подготовка к монтажу

После распаковки изделия необходимо проверить комплектность изделия и убедиться в правильности выбора и поставки оборудования. Процедура осуществляется с использованием Технического описания (каталога), Паспорта или Руководства по эксплуатации для данной продукции.

Место монтажа должно строго соответствовать нормам, приведенным в упомянутой выше документации.

При проведении работ по монтажу и обслуживанию клапанов, кроме данного руководства по эксплуатации, следует руководствоваться следующими документами:

- Техническим описанием на данный тип оборудования;
- Федеральные нормы и правила в области промышленной безопасности "Правила промышленной безопасности опасных производственных объектов, на которых используется оборудование, работающее под избыточным давлением"
- Правилами устройства и безопасной эксплуатации холодильных систем (ПБ 09-592-03)
- Правила по охране труда при эксплуатации холодильных установок.

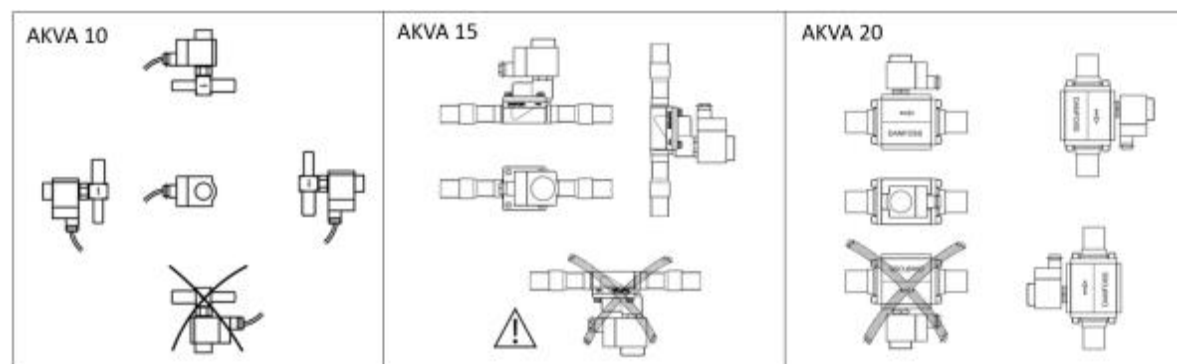
5.3 Монтаж и демонтаж

Особенности монтажа.

Перед клапанами AKVA 15 и AKVA 20 должны устанавливаться фильтры (например, FIA).

Установка

Направление потока хладагента должно совпадать с направлением, указанным стрелкой на корпусе клапана. Установка клапана допускается согласно рисунку ниже



Обратите внимание, что не допускается установка клапана катушкой вниз (под любым углом). Корпус клапана выдерживает очень высокое внутреннее давление, однако следует не допускать возможности возникновения сильного роста давления, вызванного термическим расширением хладагента в замкнутых объемах. Также необходимо убедиться, что клапан защищен от "гидроудара" в

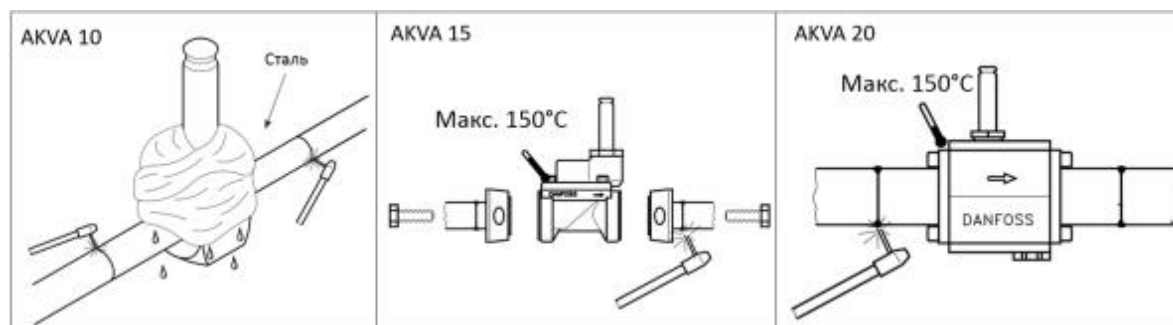
системе.

Клапаны не должны устанавливаться в системе, где выходной штуцер сообщен с атмосферой. Выходной штуцер должен быть всегда соединен с системой, либо он должен быть заглушен при помощи приваренной пластины или специальной заглушки.

После установки, корпус клапана не должен подвергаться внешним нагрузкам и ударам.

Сварка

Перед проведением сварочных работ необходимо разобрать клапан, чтобы избежать повреждения уплотнительных колец. Разбор клапана не обязателен, если температура корпуса клапана во время сварки не будет превышать $+150^{\circ}\text{C}$. Эта температура зависит от метода сварки, а также от наличия охлаждения корпуса клапана во время проведения сварочных работ (охлаждение можно обеспечить, обернув корпус клапана влажной тканью). Также избегайте попадания сварочных брызг на клапан. Фланцевые присоединения должны привариваться отдельно от корпуса клапана.



Внутренние поверхности и сварные присоединения клапана имеют антикоррозионную защиту. Для поддержания эффективности антикоррозионного покрытия, важно чтобы клапан разбирался непосредственно перед сварочными работами. Следует избегать длительного нахождения внутренних деталей клапана в разобранном виде. Если предполагается, что внутренние части будут длительное время находиться вне корпуса клапана, их необходимо поместить в полиэтиленовый пакет или нанести на наружную поверхность антикоррозионное средство (например, холодильное масло или BRANOROL).

При проведении сварочных работ необходимо использовать только те материалы и способы сварки, которые совместимы с материалом корпуса клапана. Также избегайте попадания сварочных брызг на клапан. После завершения сварочных работ удалите из штуцеров окалину и очистите корпус клапана.

Установка катушки

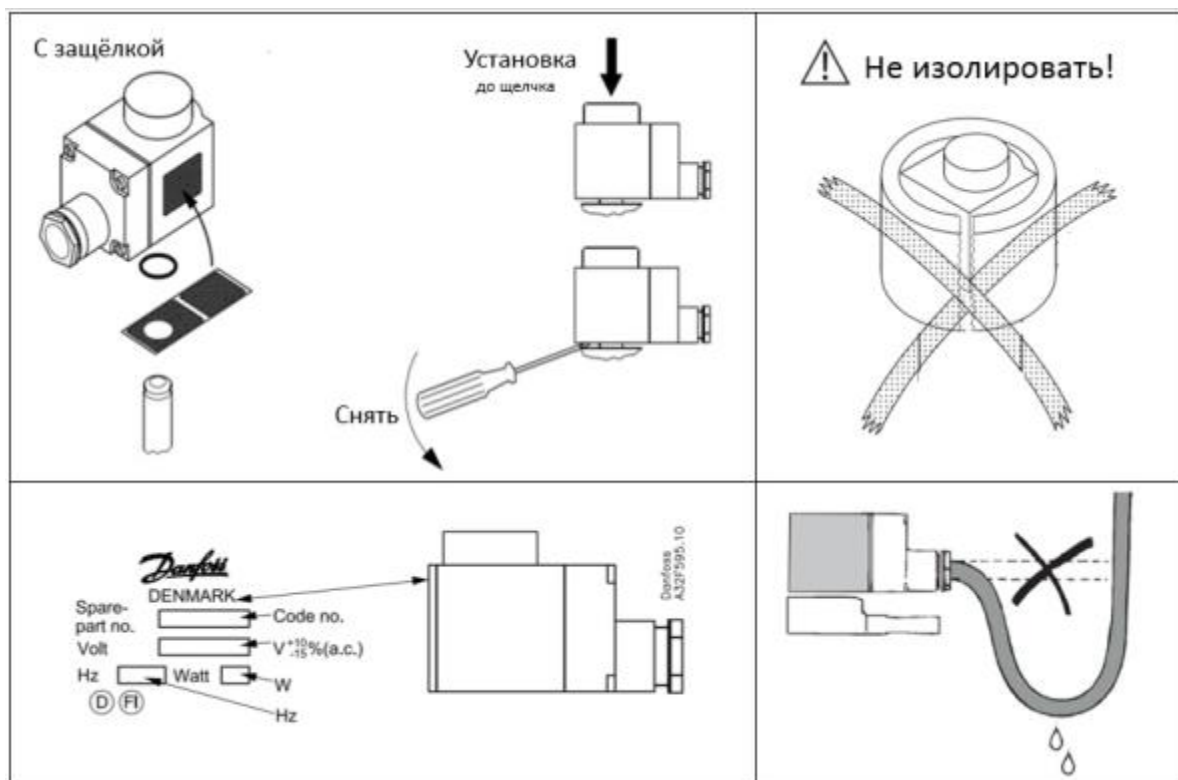
Убедитесь в том, что параметры катушки (напряжение и частота) соответствуют характеристикам сети. Если параметры не совпадают, то катушка может выйти из строя. По возможности выбирайте катушки с одной частотой, поскольку они выделяют меньше тепла, чем предназначенные для использования на двух частотах.

Для монтажа катушки с защелкой следует слегка нажать на катушку до щелчка, свидетельствующего об установке ее на место. Перед закреплением катушки на трубку якоря устанавливается кольцевая шайба.

Кабельные вводы должны быть тщательно затянуты. Для предотвращения попадания воды в клеммную коробку кабель следует установить, как показано на рисунке.

В случае замены, чтобы снять катушку с якоря, используйте отвертку. Перед заменой катушки следует отключить питание, иначе она может выйти из строя.

Не допускается изолировать катушку, теплоизоляционными материалами.



Обработка поверхности и маркировка.

После проведения монтажа на наружную поверхность клапана рекомендуется нанести соответствующее лакокрасочное покрытие для защиты от коррозии. При покраске клапана избегайте попадания лакокрасочного покрытия на шильдик клапана (этикетку).

5.4 Сдача смонтированного и состыкованного изделия.

Продукция, указанная в данном паспорте, изготовлена, испытана и принята в соответствии с действующей технической документацией фирмы-изготовителя.

Клапан имеет понятную маркировку. Информация об этом приведена в пункте "Маркировка и упаковка".

6. Использование по назначению

5.1. Эксплуатационное ограничение

Клапаны работают со всеми ГФХУ, негорючими ГФУ хладагентами, R717 (NH₃), R744 (CO₂). Не рекомендуется использовать эти клапаны с горючими углеводородными соединениями.

Клапаны должны использоваться в системах с максимальным рабочим давлением и температурным диапазоном, приведенными в разделе 3 «Технические параметры»

5.2. Подготовка изделия к использованию.

После вскрытия упаковки необходимо проверить комплектность изделия и убедиться в правильности выбора и поставки оборудования. Процедура осуществляется с использованием Технического описания (каталога), Паспорта или Руководства по эксплуатации для данной продукции.

Во избежание несчастных случаев необходимо при монтаже и эксплуатации соблюдать общие требования безопасности по ГОСТ 12.2.063-2015.

К обслуживанию клапанов допускается персонал, изучивший их устройство и правила техники безопасности.

Правила выбора оборудования, монтажа, наладки и эксплуатации см. в инструкции и техническом описании (каталоге).

5.3. Использование изделия

Клапаны АКВА должны использоваться согласно технической документации.

5.4 Перечень возможных отказов

Перечень некритических отказов:

- появление постороннего шума при эксплуатации клапана;
- появление протечек в местах соединения деталей;

Перечень критических отказов:

- деформация компонентов клапана, приводящая к неработоспособности;
 - появления протечек через оболочку клапана;
- Установлены следующие критерии предельных состояний:
- появление протечек среды при закрытом положении клапана;
 - нарушение герметичности материалов или мест соединения деталей, работающих под давлением;
 - разрушение компонентов клапана.

Оценка соблюдения требований надёжности проводится ООО «Данфосс» в ходе анализа рекламаций, получаемых от клиентов.

При необходимости в результате анализа внедряются соответствующие корректирующие мероприятия, направленные на исключение текущих и предотвращение появления новых отказов в будущем.

Существует возможность заказа дополнительных запасных частей и принадлежностей. Допускается использование только оригинальных запасных частей и принадлежностей, произведённых концерном «Данфосс».

7. Техническое обслуживание

7.1 Общие указания

Во избежание несчастных случаев необходимо при монтаже и эксплуатации соблюдать общие требования безопасности по ПБ 09-595-03, ПБ 09-592-03, ГОСТ 12.2.063-2015.

Во время эксплуатации следует производить периодические осмотры и технические освидетельствования в сроки, установленные правилами и нормами организации, эксплуатирующей эти клапаны.

К обслуживанию клапанов типа допускается персонал, изучивший его устройство и правила техники безопасности.

Планирование осмотра и обслуживания.

Частота осмотра и профилактического обслуживания варьируется от системы к системе. Однако опыт показывает, что влияние условий и технические характеристики системы наилучшим образом подходят для определения интервалов обслуживания.

Таковыми являются:

- три месяца после запуска системы;
- до запуска системы, которая не работала шесть месяцев и более;
- до запуска системы, в которой была произведена замена оборудования, вышедшего из строя.

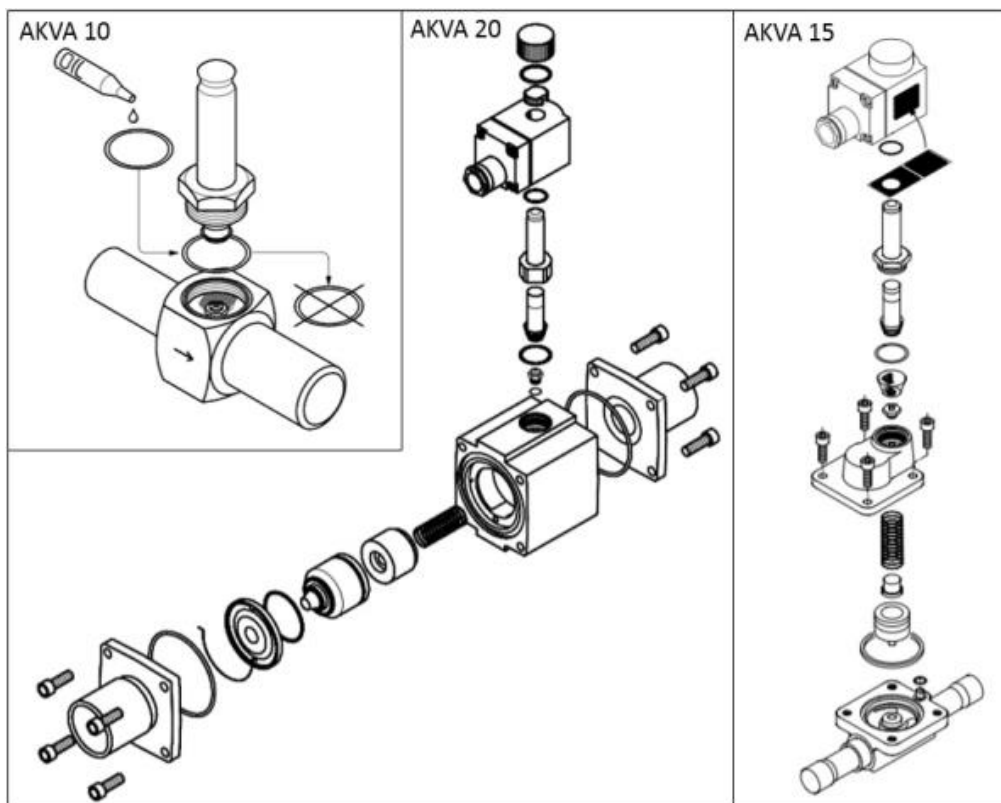
Периодический осмотр определяется в соответствии с параметрами установки.

Рекомендуется 1 раз за 6 месяцев производить следующее обслуживание:

- произвести внешний осмотр катушки клапана соленоидного типа EVRA на отсутствие внешних повреждений, трещин в корпусе.
- произвести при необходимости очистку катушки от пыли и грязи.
- проверить плотность закрытия крышки катушки, затяжку 4 винтов.
- проверить клапан на срабатывание (открытие). При подаче питания напряжения на катушку должен быть слышен характерный щелчок.
- проверить все соединения клапана соленоидного типа EVRA на наличие утечек хладагента.

7.2 Техническое обслуживание

Клапаны типа АКVA могут быть разобраны в целях технического обслуживания, как показано на рисунке ниже



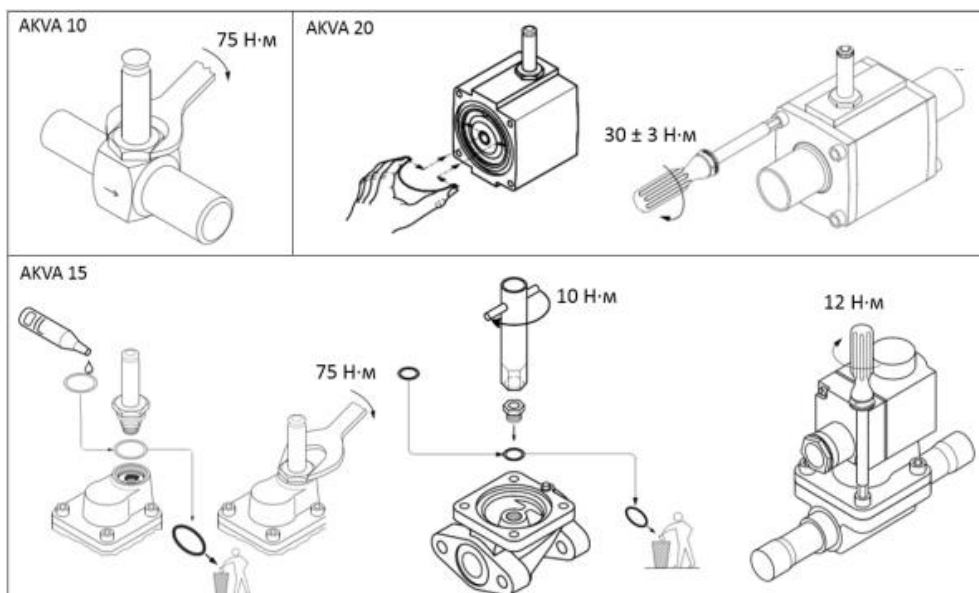
Не допускается разборка и демонтаж клапана при наличии давления в системе.

Сборка

Убедитесь, что уплотнительные кольца не повреждены. Если поверхность уплотнений оказалась повреждённой или замятой, их необходимо заменить. Рекомендуется смазывать уплотнительные кольца.

Затяжка

Болты необходимо затягивать динамометрическим ключом с усилием затяжки, указанным в таблице на рисунке ниже



Не рекомендуется превышать максимальные значения усилия затяжки, приведенные в таблице! Для замены используйте только подлинные детали производства компании «Дanfoss», включая уплотнительные кольца и прокладки. Материалы новых деталей сертифицированы для соответствующего хладагента.

8. Текущий ремонт

Текущий ремонт не требуется.

9. Транспортирование и хранение

Транспортирование и хранение клапанов типа АКВА осуществляется в соответствии с требованиями ГОСТ Р 5761-2005 (п.10). Фирма «Данфосс» поставляет клапаны в упакованном виде. Кроме того, все клапаны обеспечиваются защитными крышками. Эти крышки должны оставаться на клапанах до тех пор, пока они не будут установлены в систему.

10. Утилизация


Утилизация изделия производится в соответствии с установленным на предприятии порядком (переплавка, захоронение, перепродажа), составленным в соответствии с Законами РФ № 96-ФЗ «Об охране атмосферного воздуха», № 89-ФЗ «Об отходах производства и потребления», № 52-ФЗ «О санитарно-эпидемиологическом благополучии населения», а также другими российскими и региональными нормами, актами, правилами, распоряжениями и пр., принятыми во исполнение указанных законов.







11. Комплектность

В комплект поставки входят:

- клапан Модификация АКВА 20-2
- упаковка;
- инструкция по инсталляции;
- паспорт (предоставляется по запросу в электронной форме);
- руководство по эксплуатации (предоставляется по запросу в электронной форме);

12. Список комплектующих и запасных частей

АКВА 10																						
<i>Дроссельный узел</i>																						
	<table border="1"> <thead> <tr> <th>Тип клапана</th> <th>Кодовый номер</th> <th>Комплектация</th> </tr> </thead> <tbody> <tr> <td>АКВА 10-1</td> <td>068F0526</td> <td rowspan="8">Дроссельный узел Алюминиевая прокладка Колпачок для катушки</td> </tr> <tr> <td>АКВА 10-2</td> <td>068F0527</td> </tr> <tr> <td>АКВА 10-3</td> <td>068F0528</td> </tr> <tr> <td>АКВА 10-4</td> <td>068F0529</td> </tr> <tr> <td>АКВА 10-5</td> <td>068F0530</td> </tr> <tr> <td>АКВА 10-6</td> <td>068F0531</td> </tr> <tr> <td>АКВА 10-7</td> <td>068F0532</td> </tr> <tr> <td>АКВА 10-8</td> <td>068F0533</td> </tr> </tbody> </table>	Тип клапана	Кодовый номер	Комплектация	АКВА 10-1	068F0526	Дроссельный узел Алюминиевая прокладка Колпачок для катушки	АКВА 10-2	068F0527	АКВА 10-3	068F0528	АКВА 10-4	068F0529	АКВА 10-5	068F0530	АКВА 10-6	068F0531	АКВА 10-7	068F0532	АКВА 10-8	068F0533	
Тип клапана	Кодовый номер	Комплектация																				
АКВА 10-1	068F0526	Дроссельный узел Алюминиевая прокладка Колпачок для катушки																				
АКВА 10-2	068F0527																					
АКВА 10-3	068F0528																					
АКВА 10-4	068F0529																					
АКВА 10-5	068F0530																					
АКВА 10-6	068F0531																					
АКВА 10-7	068F0532																					
АКВА 10-8	068F0533																					
<i>Фильтр</i>	<table border="1"> <thead> <tr> <th>Кодовый номер</th> <th>Комплектация</th> </tr> </thead> <tbody> <tr> <td>068F0540</td> <td>10 фильтров 10 алюминиевых прокладок</td> </tr> </tbody> </table>	Кодовый номер	Комплектация	068F0540	10 фильтров 10 алюминиевых прокладок																	
Кодовый номер	Комплектация																					
068F0540	10 фильтров 10 алюминиевых прокладок																					
<i>Верхняя часть</i>	<table border="1"> <thead> <tr> <th>Кодовый номер</th> <th>Комплектация</th> </tr> </thead> <tbody> <tr> <td>068F5045</td> <td>Сердечник Гильза сердечника Алюминиевая прокладка</td> </tr> </tbody> </table>	Кодовый номер	Комплектация	068F5045	Сердечник Гильза сердечника Алюминиевая прокладка																	
Кодовый номер	Комплектация																					
068F5045	Сердечник Гильза сердечника Алюминиевая прокладка																					

АКВА 15																	
<i>Поршень</i>																	
	<table border="1"> <thead> <tr> <th>Тип клапана</th> <th>Кодовый номер</th> <th>Комплектация</th> </tr> </thead> <tbody> <tr> <td>АКВА 15-1</td> <td>068F5265</td> <td>1 поршень в сборе</td> </tr> <tr> <td>АКВА 15-2</td> <td>068F5266</td> <td>1 прокладка</td> </tr> <tr> <td>АКВА 15-3</td> <td>068F5267</td> <td>1 уплотнит. кольцо</td> </tr> <tr> <td>АКВА 15-4</td> <td>068F5268</td> <td>2 заводских шильдика</td> </tr> </tbody> </table>	Тип клапана	Кодовый номер	Комплектация	АКВА 15-1	068F5265	1 поршень в сборе	АКВА 15-2	068F5266	1 прокладка	АКВА 15-3	068F5267	1 уплотнит. кольцо	АКВА 15-4	068F5268	2 заводских шильдика	
Тип клапана	Кодовый номер	Комплектация															
АКВА 15-1	068F5265	1 поршень в сборе															
АКВА 15-2	068F5266	1 прокладка															
АКВА 15-3	068F5267	1 уплотнит. кольцо															
АКВА 15-4	068F5268	2 заводских шильдика															
Комплект прокладок	068F5264	Полный комплект прокладок															
Комплект фланцев	Кодовый номер	Присоединение															
	027N1220	20 мм (3/4")															
	027N1225	25 мм (1")															
<i>Дроссельный узел</i>	<table border="1"> <thead> <tr> <th>Кодовый номер</th> <th>Комплектация</th> </tr> </thead> <tbody> <tr> <td>068F5261</td> <td>Основной дроссельный узел Пилотный дроссельный узел Алюминиевая прокладка Уплотнительные кольца Прокладка</td> </tr> </tbody> </table>	Кодовый номер	Комплектация	068F5261	Основной дроссельный узел Пилотный дроссельный узел Алюминиевая прокладка Уплотнительные кольца Прокладка												
Кодовый номер	Комплектация																
068F5261	Основной дроссельный узел Пилотный дроссельный узел Алюминиевая прокладка Уплотнительные кольца Прокладка																
<i>Верхняя часть</i>	<table border="1"> <thead> <tr> <th>Кодовый номер</th> <th>Комплектация</th> </tr> </thead> <tbody> <tr> <td>068F5045</td> <td>Сердечник Гильза сердечника Алюминиевая прокладка</td> </tr> </tbody> </table>	Кодовый номер	Комплектация	068F5045	Сердечник Гильза сердечника Алюминиевая прокладка												
Кодовый номер	Комплектация																
068F5045	Сердечник Гильза сердечника Алюминиевая прокладка																
<i>Фильтр</i>	<table border="1"> <thead> <tr> <th>Кодовый номер</th> <th>Комплектация</th> </tr> </thead> <tbody> <tr> <td>068F0540</td> <td>10 фильтров 10 алюминиевых прокладок</td> </tr> </tbody> </table>	Кодовый номер	Комплектация	068F0540	10 фильтров 10 алюминиевых прокладок												
Кодовый номер	Комплектация																
068F0540	10 фильтров 10 алюминиевых прокладок																

AKVA 20

Поршень



Тип клапана	Кодовый номер	Комплектация
AKVA 20-0.6	042H2039	1 поршень в сборе 3 уплотнительных кольца
AKVA 20-1	042H2040	
AKVA 20-2	042H2041	
AKVA 20-3	042H2042	
AKVA 20-4	042H2043	
AKVA 20-5	042H2044	

Верхняя часть



Верхняя часть	Кодовый номер	Комплектация
	068F5045	Сердечник Гильза сердечника Алюминиевая прокладка

Дроссельный узел



Тип клапана	Кодовый номер	Комплектация
AKVA 20-0.6	068F5270	Основной дроссельный узел диам. 8 мм Пилотный дроссельный узел диам. 1,8 мм 2 алюминиевые прокладки Уплотнительное кольцо
AKVA 20-1	068F5270	
AKVA 20-2	068F5270	
AKVA 20-3	068F5270	
AKVA 20-4	068F5271	Основной дроссельный узел диам. 14 мм Пилотный дроссельный узел диам. 2,4 мм 2 алюминиевые прокладки Уплотнительное кольцо
AKVA 20-5	068F5271	
Комплект прокладок	042H0160	Полный комплект прокладок



AKVA 10-1	AKVA 10-6	AKVA 10-7	AKVA 15-1	AKVA 20-1	AKVA 20-4
10-2		10-8	15-2	20-2	20-5
10-3			15-3	20-3	
10-4			15-4		
10-5					

Катушки пост. тока	Кодовый номер						
220 В пост. тока, 20 Вт, стандартная катушка с клеммной коробкой	018F6851	+	+	+	+	+	+
100 В пост. тока, 18 Вт, специальная катушка с клеммной коробкой и разъемом DIN	018F6780	+	+	+	+	+	+
230 В пост. тока, 18 Вт, специальная катушка с клеммной коробкой и разъемом DIN	018F6781 ¹⁾ 018F6991 ¹⁾	+	+	+	+	+	+
230 В пост. тока, 18 Вт, специальная катушка с кабелем длиной 2,5 м с кабелем длиной 4,0 м с кабелем длиной 8,0 м	018F6288 ¹⁾ 018F6278 ¹⁾ 018F6279 ¹⁾	+	+	+	+	+	+

Катушки пер. тока	Кодовый номер						
240 В пер. тока, 10 Вт, 50 Гц с клеммной коробкой и разъёмом DIN	018F6702 018F6177	+	+	-	+	-	-
240 В пер. тока, 10 Вт, 60 Гц с клеммной коробкой и разъёмом DIN	018F6713	+	+	-	+	-	-
240 В пер. тока, 12 Вт, 50 Гц с клеммной коробкой	018F6802	+	+	+	+	+	-
220 В пер. тока, 10 Вт, 50 Гц с клеммной коробкой и разъёмом DIN	018F6701 018F6176	+	+	-	+	-	-
220 В пер. тока, 10 Вт, 60 Гц с клеммной коробкой и разъёмом DIN	018F6714 018F6189	+	+	-	+	-	-
220 В пер. тока, 12 Вт, 50 Гц с клеммной коробкой	018F6801	+	+	-	+	+	-
220 В пер. тока, 12 Вт, 60 Гц с клеммной коробкой	018F6814	+	+	-	+	+	-
115 В пер. тока, 10 Вт, 50 Гц с клеммной коробкой и разъёмом DIN	018F6711 018F6186	+	+	-	+	-	-
115 В пер. тока, 10 Вт, 60 Гц с клеммной коробкой и разъёмом DIN	018F6710 018F6185	+	+	-	+	-	-
110 В пер. тока, 12 Вт, 50 Гц с клеммной коробкой	018F6811	+	+	-	+	+	-
110 В пер. тока, 12 Вт, 60 Гц с клеммной коробкой	018F6813	+	+	-	+	+	-
24 В пер. тока, 10 Вт, 50 Гц с клеммной коробкой и разъёмом DIN	018F6707 018F6182	+	-	-	+	-	-
24 В пер. тока, 10 Вт, 60 Гц с клеммной коробкой и разъёмом DIN	018F6715	+	-	-	+	-	-
24 В пер. тока, 12 Вт, 50 Гц с клеммной коробкой	018F6807	+	-	-	+	+	+
24 В пер. тока, 12 Вт, 60 Гц с клеммной коробкой	018F6815	+	-	-	+	+	+
24 В пер. тока, 20 Вт, 50 Гц с клеммной коробкой	018F6901	+	+	+	+	+	+
24 В пер. тока, 20 Вт, 60 Гц с клеммной коробкой	018F6902	+	+	+	+	+	+