



РУКОВОДСТВО ПО ЭКСПЛУАТАЦИИ

Клапан электромагнитный, Тип EV Модификация 220В

Код материала: 016D6080

1. Сведения об изделии
2. Назначение изделия
3. Описание и работа
4. Указания по монтажу и наладке
5. Использование по назначению
6. Техническое обслуживание
7. Текущий ремонт
8. Транспортирование и хранение
9. Утилизация
10. Комплектность
11. Список комплектующих и запасных частей



Дата редакции: 12.01.2021

1. Сведения об изделии

1.1. Наименование и тип

Клапан электромагнитный типа EV.

1.2. Изготовитель

Фирма: "Danfoss A/S", Nordborgvej 81, 6430 Nordborg, Дания.

1.3. Продавец

ООО "Данфосс", 143581, Российская Федерация, Московская область, город Истра, деревня Лешково, д. 217, тел. +7 (495) 792-57-57.

1.4. Дата изготовления

Дата изготовления указывается на штоке клапана в виде трехзначного числа, где первые две цифры обозначают неделю, третья цифра – год выпуска.

Например, 125: 12 неделя 2015 года.

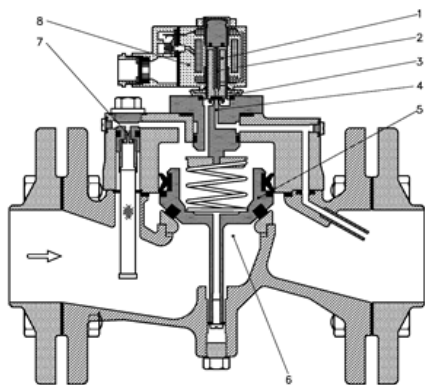
2. Назначение изделия

Позиционно управляемый клапан электромагнитный типа EV, модификации EV220B, с электромагнитной катушкой предназначен для использования в промышленности для перекрытия потоков нейтральных жидкостей и газов.



3. Описание и работа

3.1. Устройство и принцип действия изделия



1. якорь;
2. закрывающая пружина регулирующей системы;
3. тарелка клапана;
4. регулирующее отверстие;
5. поршень сервопривода;
6. главное отверстие;
7. выравнивающее отверстие;
8. катушка.

Напряжение на катушку не подается (закрыто):

Когда нет напряжения на катушке 8, тарелка клапана 3 прижата пружиной регулирующей системы 1 и перекрывает регулирующее отверстие 4. Давление на поршне сервопривода 5 создается через выравнивающее отверстие 7. Поршень закрывает главное отверстие 6, как только давление,

создаваемое на диафрагме, равно давлению на входе. Клапан будет закрыт, пока нет напряжения на катушке.

Напряжение на катушку подается (открыто):

Когда есть напряжение на катушке 8, якорь 1 и тарелка клапана 3 поднимаются, и регулирующее отверстие 4 открывается. Так как отверстие 4 больше выравнивающего отверстия 7, то давление на поршне сервопривода 7 падает, и главное отверстие 6 открывается. Клапан будет открыт, пока есть минимально допустимый перепад давления на клапане, и есть напряжение на катушке.

3.2. Маркировка и упаковка

На корпусе клапана методом штамповки нанесена следующая информация: товарный знак производителя, стрелка, указывающая направление потока рабочей среды. На упаковочной коробке расположена наклейка с указанием названием клапана, кодового номера, кода спецификации и размера присоединения.

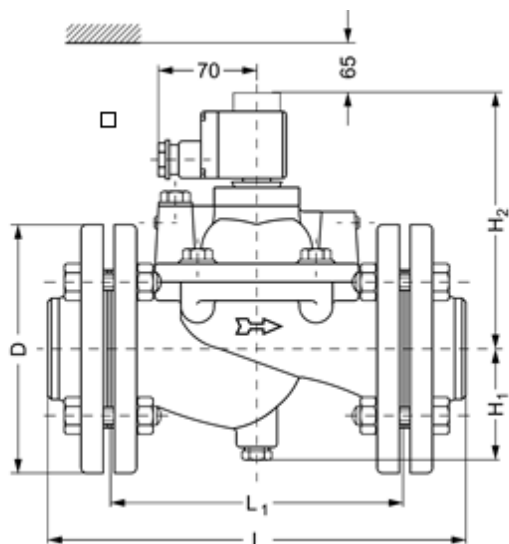
3.3. Технические характеристики

Маркировка	EV220B 80CI FL10 E NC000
Рабочая среда	вода и др.нейтральные среды
Ду, мм	80
Кв, м ³ /ч	75
Материал корпуса	Чугун
Присоединение	Фланец 3"
Стандарт присоединения	EN 1092-1
Материал уплотнения	EPDM
Функция	Нормально закрытый
Перепад давления, мин-макс, бар	0,25-10
Температура рабочей среды	-25 - 90 °C
Максимальное рабочее давление РВ, бар	10
Максимальное испытательное давление РВ, бар	15
Максимальная вязкость, сSt	50
Время полного открытия (ориентировочно), мс	5000
Время полного закрытия (ориентировочно), мс	15000
Якорь / стопорная трубка	нержавеющая сталь
Трубка якоря	нержавеющая сталь
Пружина	нержавеющая сталь
Кольцевое уплотнение	EPDM
Тарелка клапана	EPDM

Дополнительные технические характеристики

L, мм	370
-------	-----

L ₁ , мм	265
D, мм	200
H ₁ , мм	93
H ₂ , мм	210
Масса, кг, не более	26,5



4. Указания по монтажу и наладке

4.1. Общие указания

Монтаж, наладку и техническое обслуживание клапанов электромагнитных типа EV должен выполнять только квалифицированный персонал, имеющий допуск к работам такого рода.

4.2. Меры безопасности

Клапаны электромагнитные должны использоваться строго по назначению в соответствии с указанием в технической документации.

Для защиты клапанов от засорения рекомендуется устанавливать на входе среды в трубопроводную систему сетчатый фильтр с размером ячейки сетки не более 0,5 мм.

Не допускается разборка клапана при наличии давления в системе. Во избежание несчастных случаев необходимо при монтаже и эксплуатации соблюдать общие требования безопасности по ГОСТ 12.2.063-2015.

Во время эксплуатации следует производить периодические осмотры и технические освидетельствования в сроки, установленные правилами и нормами организации, эксплуатирующей трубопровод.

К обслуживанию клапанов допускается персонал, изучивший их устройство и правила техники безопасности.

4.2. Подготовка к монтажу

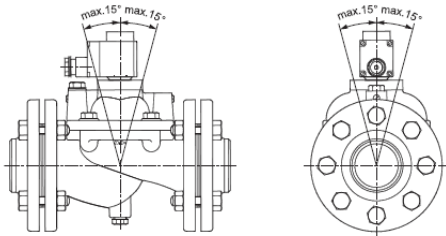
Распаковать клапан из упаковочной коробки, осмотреть на наличие повреждений. Убедитесь в наличии всех необходимых деталей и инструментов.

Перед монтажом клапана необходимо промыть все трубы. При наличии в среде загрязнений перед клапаном необходимо установить фильтр с размером ячейки не более 0,4 мм.

4.4. Монтаж и демонтаж

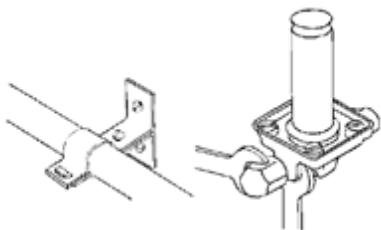
Ориентация клапана в пространстве

При монтаже клапана направление стрелки на его корпусе должно совпадать с направлением движения среды по трубопроводу. Клапаны электромагнитные рекомендуется устанавливать катушкой вверх, что снижает риск накопления загрязнений в трубке якоря. Если используется «чистая» среда, не содержащая частиц грязи, то электромагнитный клапан будет надежно работать и при монтаже с различной ориентацией, как это показано на рисунке.



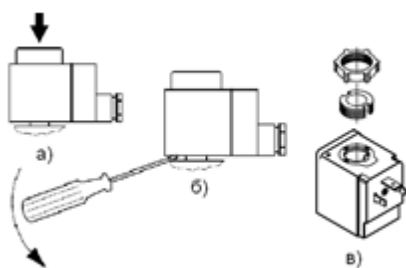
Установка клапана на трубе

Трубы с обоих концов клапана следует надежно закрепить. При затяжке трубных соединений следует применить контргайки, то есть необходимо использовать два гаечных ключа — на клапане и на трубе.



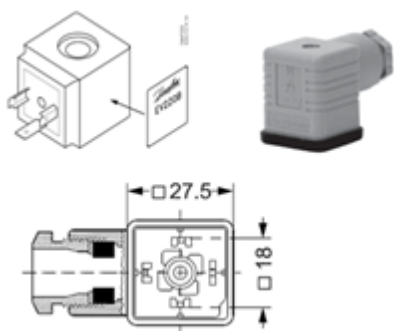
Установка и снятие катушки

Для катушек с защелкой (Slip on) достаточно одеть ее на якорь клапана и нажать (а) на нее до щелчка. Чтобы снять катушку надо поддеть ее отверткой (б). Для катушек с гайкой (в) сначала необходимо зафиксировать катушку с помощью заглушки и затем закрутить гайку. Перед установкой на трубку якоря устанавливается кольцевая шайба.



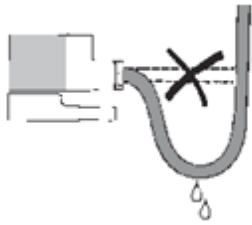
Подключение электрических кабелей

Катушка имеет три вывода. Средний вывод, обозначенный в соответствии с иллюстрацией, должен использоваться для заземления. Два других вывода используются для подключения фазы и нейтрали источника питания. Удобство подключения обеспечивает применения штекера DIN 43650 с кабельным вводом Pg 9.



Для предотвращения попадания влаги в клеммную коробку через кабельный ввод кабель должен быть закреплен по всему диаметру и установлен так, как это показано на рисунке. Следует учесть, что надежное уплотнение обеспечивается только для кабелей круглого сечения.

Обратите внимание на расцветку кабельных вводов. Желто-зеленый провод всегда используется для заземления, а остальные — как для фазы, так и для нейтрали.



4.5. Наладка и испытания

При подаче контрольного давления все клапаны в системе должны быть открыты, что может быть достигнуто:

1. подачей напряжения на катушки;
2. подключением постоянного магнита

4.6. Пуск (опробование)

Дополнительных действий для пуска работы клапана не требуется.

4.7. Регулирование

Не требуется.

4.8. Комплексная проверка

Не требуется.

4.9. Обкатка

Не требуется.

5. Использование по назначению

5.1. Эксплуатационные ограничения

Несоблюдение параметров рабочей среды, указанных в технических характеристиках, может привести к выходу изделия из строя или нарушению требований безопасности.

Недопустимо устанавливать катушку с отверстием большего диаметра, чем у якоря клапана - это ведет к мгновенному перегреву и выходу катушки из строя.

Недопустимо подавать напряжение на катушку не одетую на сердечник - это ведет к мгновенному перегреву и выходу катушки из строя.

Недопустимо снимать с клапана катушку, на которую подано напряжение - это ведет к мгновенному перегреву и выходу катушки из строя.

5.2. Подготовка изделия к использованию

Визуальный осмотр изделия на наличие видимых дефектов.

5.3. Использование изделия

В качестве управляющего устройства клапана электромагнитного используются только катушки типов ВВ, ВЕ, ВГ.

6. Техническое обслуживание

К техническому обслуживанию клапанов электромагнитных допускается только персонал, изучивший их устройство.

Ревизию внутренних частей клапана следует производить при опорожненной системе.

Во время эксплуатации следует производить периодические осмотры и технические освидетельствования в сроки, установленные правилами и нормами организации, эксплуатирующей трубопровод.

Для систем, в которых технологическими требованиями не предусмотрено регулярная работа клапана электромагнитного (например, в системах защиты), необходимо не реже, чем в 6 месяцев проверять работоспособность клапана.

7. Текущий ремонт

Электромагнитные клапаны Danfoss обладают высокой надежностью и обеспечивают длительный срок службы.

Основная причина выхода клапанов из строя – загрязнение. В данном случае достаточно промыть клапан.

При износе внутренних частей клапана (диафрагмы) возможно применение ремонтного набора. Не рекомендуется ограничивать ремонт заменой диафрагмы. Применение полного ремонтного набора позволяет полностью восстановить характеристики клапана.

8. Транспортирование и хранение

Транспортирование и хранение клапана электромагнитного типа EV осуществляется в соответствии с

требованиями ГОСТ 12.2.063-2015 (п.12).

9. Утилизация



Утилизация изделия производится в соответствии с установленным на предприятии порядком (переплавка, захоронение, перепродажа), составленным в соответствии с Законами РФ № 96-ФЗ “Об охране атмосферного воздуха”, № 89-ФЗ “Об отходах производства и потребления”, № 52-ФЗ “О санитарно-эпидемиологическом благополучии населения”, а также другими российскими и региональными нормами, актами, правилами, распоряжениями и пр., принятыми во исполнение указанных законов.

10. Комплектность

В комплект поставки входит:

- клапан электромагнитный типа EV;
- упаковочная коробка;
- паспорт;
- инструкция.

11. Список комплектующих и запасных частей

Название	Код для заказа	Фото	Описание
Комплект запасных частей EV220B 65 CI 1) EPDM 2) NBR	1) 016D0078 2) 016D0095		В комплект входит: 1) поршень сервопривода в сборе 2) якорь в сборе 3) набор уплотнений
Комплект запасных частей EV220B 80 CI 1) EPDM 2) NBR	1) 016D0079 2) 016D0096		
Комплект запасных частей EV220B 100 CI EPDM	016D0080		
Комплект уплотнений EV220B 65 CI	016D0075		Комплект уплотнений для электромагнитного клапана
Комплект уплотнений EV220B 80 CI	016D0076		
Комплект уплотнений EV220B 100 CI	016D0077		