



РУКОВОДСТВО ПО ЭКСПЛУАТАЦИИ

Реле температуры, Тип КР Модификация 75

Код материала: 060L121266

1. Сведения об изделии
2. Назначение изделия
3. Описание и работа
4. Указания по монтажу и наладке
5. Использование по назначению
6. Техническое обслуживание
7. Текущий ремонт
8. Транспортирование и хранение
9. Утилизация
10. Комплектность
11. Список комплектующих и запасных частей



Дата редакции: 02.08.2021

1. Сведения об изделии

1.1. Наименование и тип

Реле температуры типа КР.

1.2. Изготовитель

Фирма: "Danfoss A/S", Nordborgvej 81, 6430 Nordborg, Дания..

1.3. Продавец

ООО "Данфосс", 143581, Российская Федерация, Московская область, город Истра, деревня Лешково, д. 217, тел. +7 (495) 792-57-57.

1.4. Дата изготовления

Дата изготовления указывается на корпусе изделия в виде трехзначного числа, где первые две цифры обозначают неделю, третья цифра – год выпуска.

Например, 125: 12 неделя 2015 года.

2. Назначение изделия

Реле температуры типа КР (далее - КР) предназначено для регулирования, текущего контроля и аварийной сигнализации в промышленности. Реле температуры снабжено однополюсным выключателем, который замыкает или размыкает электрическую цепь при изменении температуры в системе по сравнению с заданным значением.



3. Описание и работа

3.1. Устройство изделия

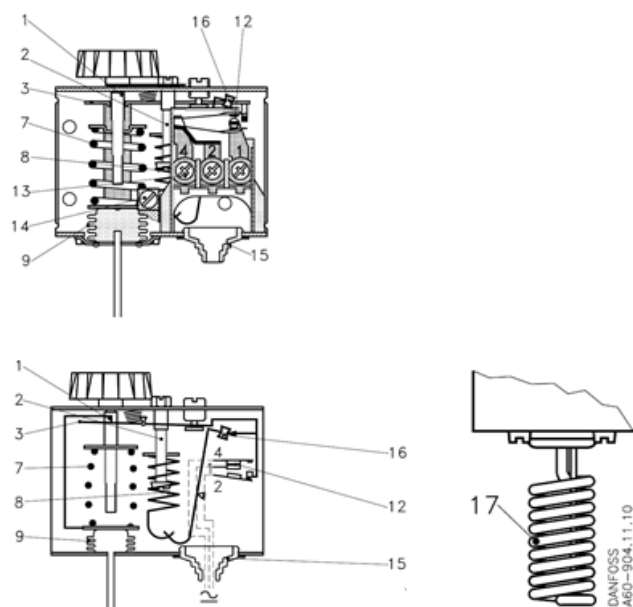


Рис. 3.1. Устройство реле температуры

1. Шпиндель настройки температуры
2. Шпиндель установки дифференциала
3. Основной рычаг
7. Основная пружина
8. Дифференциальная пружина
9. Сильфон

12. Контакт
13. Клемная панель
14. Терминал заземления
15. Кабельный вход
16. Тумблер
17. Термоэлемент

Термоэлемент заполняют перегретым газом и твердым веществом с большой поглотительной поверхностью. Твердое вещество сконцентрировано в термоэлементе (17), и, следовательно, он является регулирующей температурой частью термостатического элемента.

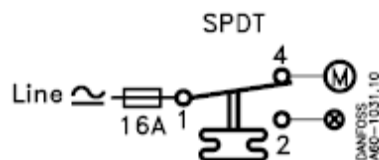


Рис.3.2. Контактная система

3.2. Маркировка и упаковка

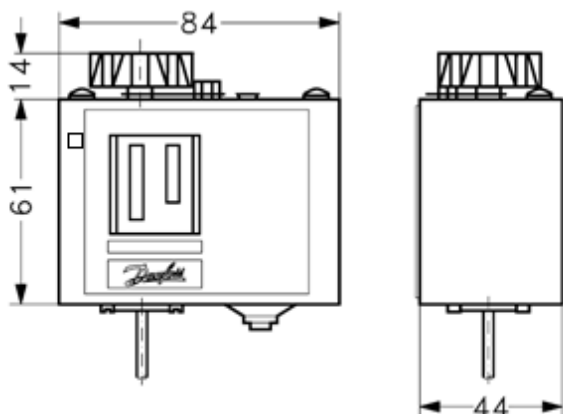
На корпусе нанесена следующая информация: товарный знак производителя, тип реле температуры, код для заказа, дата изготовления.

На упаковочной коробке расположена наклейка с указанием названия реле температуры, кода для заказа, диапазона настройки уставки, диапазона настройки дифференциала, типа чувствительного элемента, типа сброса, типа контактной группы.

3.3. Технические характеристики

Диапазон настройки уставки, °С	0 - 40
Тип дифференциала	Настраиваемый
Настройка дифференциала (нижний диапазон), °С	4,0 - 10,0
Настройка дифференциала (верхний диапазон), °С	3,0
Сброс	Автоматический
Макс.температура термоэлемента, °С	80
Тип чувствительного элемента	Комнатный
Размер чувствительного элемента (Ø x L), мм	25 x 78
Тип заполнителя	Адсорбционный
Температура окружающей среды, °С	-40 - 65
Кабельный ввод	6-14 mm
Материал кабельного ввода	резина
Сухой перекидной контакт типа	SPDT
Максимальная допустимая электрическая нагрузка на контактную группу	AC1=16 А, 400 В; AC15=10 А, 400 В; AC3=16 А, 400 В; DC13=12 Вт, 220 В
Класс защиты	IP30
Особенности	В комплект входят винты

Дополнительные технические характеристики

Габаритные размеры

Габаритные размеры чувствительного элемента указаны в таблице технических характеристик.

4. Указания по монтажу и наладке**4.1. Общие указания**

КР должно использоваться строго по назначению в соответствии с указанием в технической документации. К обслуживанию КР допускается персонал, изучивший их устройство и правила техники безопасности.

4.2. Меры безопасности

4.2.1. При эксплуатации КР необходимо соблюдать «Правила технической эксплуатации электроустановок потребителей» (утверждены Министерством энергетики РФ) и «Правила по охране труда при эксплуатации электроустановок» для установок напряжением до 1000В (утверждены Минтруда РФ).

4.2.2. КР должны обслуживаться персоналом, имеющим квалификационную группу по технике безопасности не ниже III в соответствии с «Правилами по охране труда при эксплуатации электроустановок».

4.2.3. Замену, присоединение и отсоединение КР от магистралей, подводящих измеряемую среду, следует производить при отсутствии давления в системе.

4.3. Подготовка к монтажу

Необходимо достать реле температуры из упаковочной коробки, осмотреть его на наличие повреждений. Убедитесь в наличии всех необходимых комплектующих, деталей и инструментов до начала монтажа.

4.4. Монтаж и демонтаж

4.4.1. Не рекомендуется осуществлять монтаж КР на угловой скобе в местах, где возможна вибрация. При установке на стенном кронштейне допускается вибрация в диапазоне 0 -1000 Гц, 4 g ($1 g = 9.81 m/s^2$).

4.4.2. Адсорбционный чувствительный элемент может быть помещен в более теплый или более холодный режим, чем реле температуры и капиллярная труба. Однако, помещая его в режим с окружающей температурой выше или ниже чем $+20^{\circ}C$, может измениться точность.

4.4.3. Паровой чувствительный элемент необходимо размещать так, чтобы его температура была ниже температуры корпуса реле. Работа реле в таком случае не зависит от температуры окружающей среды.

4.5. Наладка и испытания

Не требуются.

4.6. Пуск (опробование)

Не требуется.

4.7. Регулирование

- поверните с помощью крестовой отвертки винт настроечного шпинделя 1 (рис.3.1)

- установите верхний температурный предел по шкале «range» на лицевой части прибора, при котором контакты 1-2 будут размыкаться

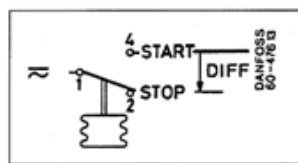
- установите дифференциал по шкале «diff». Контакты вернуться в первоначальное положение, если температура опустится ниже значения дифференциала.

4.8. Комплексная проверка

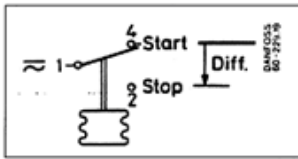
4.8.1. Подключите прибор.

4.8.2. Создайте требуемую температуру в импульсной линии.

4.8.3. При достижении установленной температуры (шкала range) замыкаются контакты 1 и 4 (рис.4.1).



Включение клемм 1 и 2.



Включение клемм 1 и 4.

Рис.4.1

4.8.4. Начните снижать температуру в системе.

4.8.5. При понижении температуры ниже дифференциала, заданного на шкале «diff» должны замкнуться контакты 1 и 2.

4.9. Обкатка

Не требуется.

5. Использование по назначению

5.1. Эксплуатационные ограничения

Несоблюдение параметров рабочей среды, указанных в технических характеристиках, может привести к выходу изделия из строя или нарушению требований безопасности.

5.2. Подготовка изделия к использованию

Перед использованием необходимо провести визуальный осмотр изделия на наличие видимых дефектов.

5.3. Использование изделия

Как правило, реле температуры не требуют дополнительного ухода в процессе эксплуатации. Их надежность обеспечивается соответствующей конструкцией, высокой точностью изготовления и соответствующим подбором материалов.

Описание неисправности

При изменении температуры не происходит переключения контактов датчика-реле

При изменении давления не происходит переключения контактов реле. При осмотре на контактной группе заметен нагар

Возможные причины

Повреждение термоэлемента, капиллярной трубки или сильфона вследствие превышения максимально допустимой температуры, механического воздействия или усталости материалов из-за выработки ресурса

Залипание контактов вследствие превышения допустимой электрической нагрузки или выработки ресурса

Меры по устранению

замена реле температуры

замена реле температуры

6. Техническое обслуживание

6.1. Техническое обслуживание КР сводится к соблюдению правил эксплуатации, хранения и транспортирования, изложенных в данном руководстве по эксплуатации, и профилактическим осмотрам.

6.2. Профилактические осмотры проводятся в порядке, установленном на объектах эксплуатации КР, но не реже двух раз в год и включают:

-внешний осмотр;

-проверку функционирования.

Эксплуатация КР с повреждениями и неисправностями запрещается.

7. Текущий ремонт

За подробной информацией о ремонте обращайтесь в сервисный отдел ООО «Данфосс».

8. Транспортирование и хранение

КР транспортируется всеми видами транспорта в крытых транспортных средствах. Крепление тары в транспортных средствах должно производиться согласно правилам, действующим на соответствующих видах транспорта.

Условия транспортирования КР должны соответствовать условиям 5 по ГОСТ 15150-69 с соблюдением мер защиты от ударов и вибраций. Транспортировку КР необходимо осуществлять в соответствии с требованиями ГОСТ 23216-78, ГОСТ Р 51908-2002.

Условия хранения КР в транспортной таре на складе изготовителя и потребителя должны соответствовать условиям I по ГОСТ 15150-69. В воздухе не должны присутствовать агрессивные примеси.

Расположение КР в хранилищах должно обеспечивать свободный доступ к ним.

КР следует хранить на стеллажах. Расстояние между стенами, полом хранилища и КР должно быть не менее 100 мм.

9. Утилизация





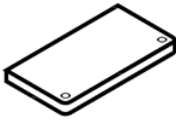
Утилизация изделия производится в соответствии с установленным на предприятии порядком (переплавка, захоронение, перепродажа), составленным в соответствии с Законами РФ № 96-ФЗ “Об охране атмосферного воздуха”, № 89-ФЗ “Об отходах производства и потребления”, № 52-ФЗ “О санитарно-эпидемиологическом благополучии населения”, а также другими российскими и региональными нормами, актами, правилами, распоряжениями и пр., принятыми во исполнение указанных законов.

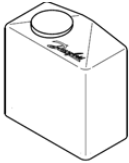

10. Комплектность

В комплект поставки входит:

- реле температуры типа КР;
- упаковочная коробка;
- паспорт;
- инструкция

11. Список комплектующих и запасных частей

Название	Код для заказа	Фото	Описание
Стенной кронштейн	060-105566		Стенной кронштейн
Угловая скоба	060-105666		Угловая скоба
Кабельный ввод с резьбой	060-105966		Рg =13,5 с гайкой для кабелей диаметром 6-14 мм
Пломба	060-105766		Защита от изменения настроек
Верхняя крышка	060-109766		При установке верхней крышки степень защиты увеличивается до IP 44

Защитная крышка	060-003166		Для защиты прибора от капель влаги и влажности. Степень защиты IP 44
Корпус IP 55	060-033066		Снабжен кабельным вводом с резьбой. Степень защиты IP 55