



## **1. Сведения об изделии**

### **1.1. Наименование и тип**

Клапаны электромагнитные типа EVR

### **1.2. Изготовитель**

Фирма: “Danfoss A/S”, Nordborgvej 81, 6430 Nordborg, Дания.

### **1.3. Продавец**

ООО “Данфосс“, 143581, Российская Федерация, Московская область, город Истра, деревня Лешково, д. 217, тел. +7 (495) 792-57-57.

### **1.4. Дата изготовления**

Дата изготовления указана на гильзе сердечника в формате ннг (нн – порядковый номер недели изготовления, г – последняя цифра года изготовления).

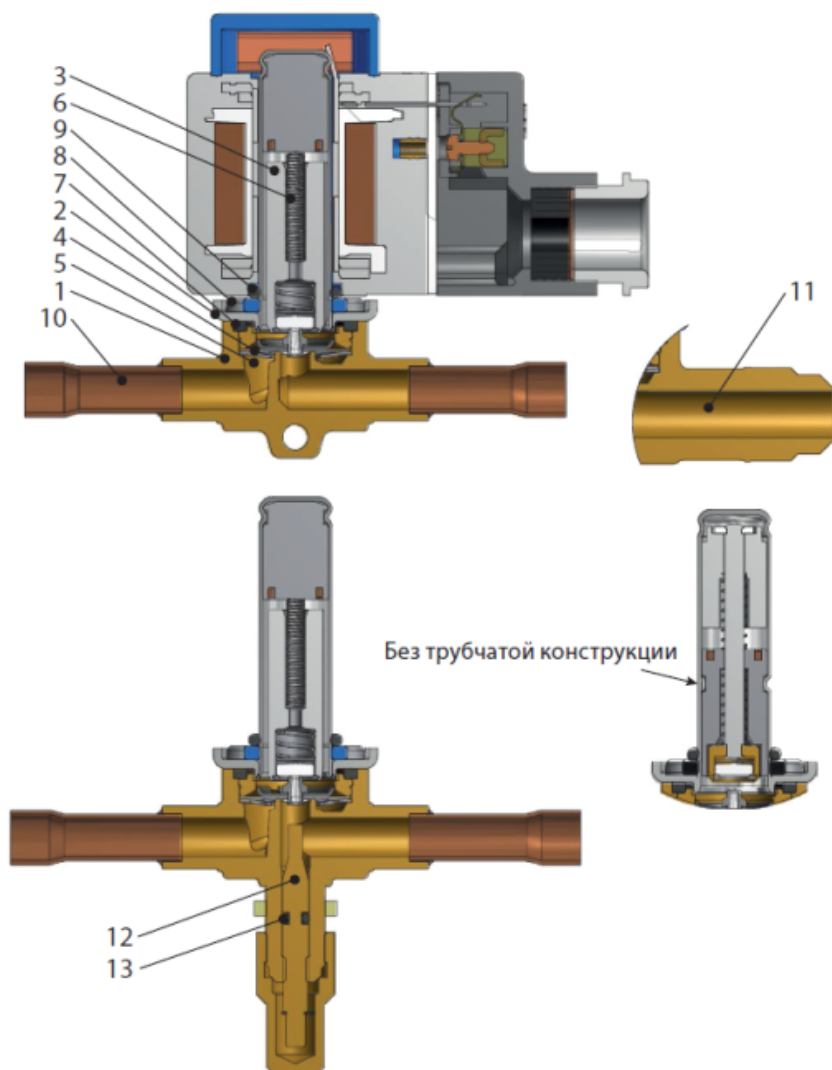
## **2. Назначение изделия**

Клапаны электромагнитные EVR 8 с внешним управлением предназначены для установки в жидкостные и всасывающие линии, а также трубопроводы горячего газа. Клапаны подходят для применения в системах холодоснабжения, шоковой заморозки, охлаждения жидкости и систем кондиционирования, работающих на фторсодержащих хладагентах, включая такие хладагенты высокого давления, как R410A.

## **3. Описание и работа**

### **3.1. Устройство изделия**

#### **Конструкция**



Поз. №	Описание	Материал
1	Корпус клапана в сборе	Латунь
2	Крышка	Нержавеющая сталь
3	Арматура в сборе	Нержавеющая сталь/тефлон
4	Мембрана в сборе	Нержавеющая сталь/тефлон
5	Опорная шайба	Нержавеющая сталь
6	Пружина арматуры	Нержавеющая сталь
7	Уплотнение	Хлоропреновый каучук
8	Винты	Нержавеющая сталь
9	Уплотнительное кольцо	СКЭП
10	Штуцер под пайку	Медь
11	Штуцер под отбортовку	Латунь
12	Шпиндель ручного открытия/закрытия <sup>1</sup>	Латунь
13	Уплотнительное кольцо	Хлоропреновый каучук

<sup>1</sup>) Шпиндель ручного открытия/закрытия не поставляется для клапана EVR 4

### Принцип действия

Клапаны EVR 8 представляют собой клапаны с внешним управлением с «плавающей» мембраной. По центру мембраны расположен клапанный узел управляющего клапана из нержавеющей стали.

Клапанная пластина управляющего клапана крепится непосредственно к сердечнику. Когда катушка обесточена, основной клапанный узел и клапанный узел управляющего клапана (каналы) закрыты. Они поддерживаются в закрытом состоянии под действием веса сердечника, силы сжатия пружины и разницы давлений между входным и выходным каналами. Когда на катушку подается питание, сердечник втягивается магнитным полем и открывает клапанный узел управляющего клапана. Это приводит к снижению давления над мембраной, т.к. полость над мембраной соединяется с выходом клапана. Перепад давлений между входом и выходом клапана отводит мембрану от клапанного узла

основного клапана и полностью открывает его. Таким образом, для открытия и поддержания клапана в открытом состоянии необходим определенный минимальный перепад давлений. Для клапанов модификаций EVR 8 этот перепад равен 0,03 бар.

Когда катушка обесточивается, клапанный узел управляющего клапана закрывается. Через отверстия для уравнивания давления в мембране давление в полости над мембраной возрастает до давления на входе в клапан, и она закрывает основной клапанный узел.

**Таблица 1 - Показатели надежности**

Показатели надежности	Наименование отказа	Размерность
Не критический отказ		
Показатели безотказности	Средняя наработка на отказ или средняя наработка до отказа	65700 часов
Показатели долговечности	Средний полный срок службы (до списания) и (или) средний срок службы капитального ремонта	10 лет
	Средний полный ресурс (до списания) и (или) средний ресурс до капитального ремонта	65700 часов
Показатели сохраняемости	Средний срок хранения	5 лет
Показатели ремонтпригодности	Среднее время восстановления работоспособного состояния или средняя оперативная продолжительность планового ремонта	3 часа
	Средняя трудоемкость работ по восстановлению работоспособного состояния или средняя оперативная трудоемкость планового ремонта	3 часа

**Таблица 2 - Показатели безопасности**

Наименование показателя	Размерность	
Назначенные показатели	Назначенный ресурс	200000 часов
	Назначенный срок службы	30 лет
	Назначенный срок хранения	10 лет

### 3.2. Маркировка и упаковка

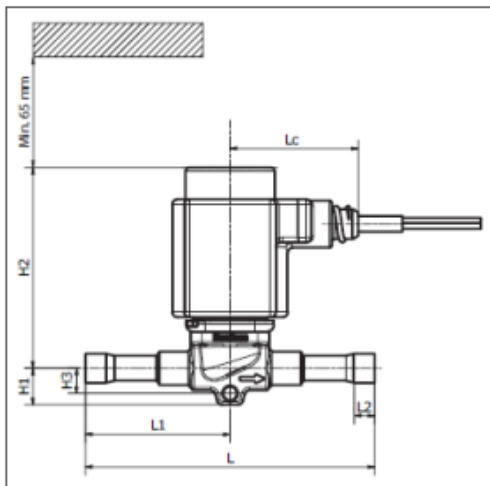
Электромагнитный клапан поставляется в картонной коробке с этикеткой. На этикетке указаны наименование, типоразмер, кодовый номер, тип присоединительных патрубков.

Маркировка с указанием названия, кодового номера и ряда технических параметров нанесена на гильзу сердечника.

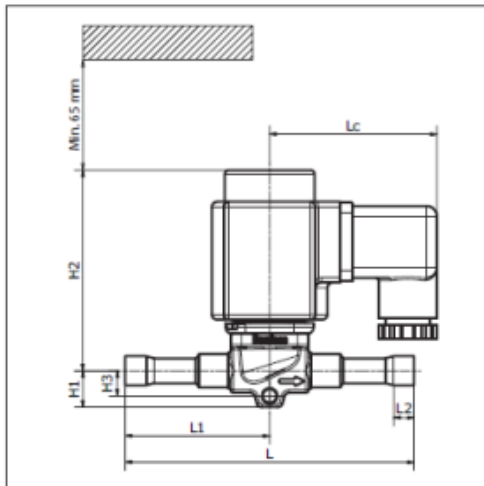
### 3.3. Технические характеристики

Тип фреона	R22/R407C, R134a, R404A/R507, R410A, R407A, R32, R290, R600, R600a, R1234yf, R1234ze, R404A, R407F, R125, R152A, R448A, R449A, R452A, R450A
Фазовое состояние	Газ/жидкость
Климатическое исполнение	УХЛ4
Класс гермитичности	В
Тип клапана	NC (нормально закрытый)
Тип присоединения	под пайку ODF
Присоединительный штуцер, дюйм	1/2"
Минимальный открывающий перепад давления со стандартной катушкой, бар	0,03
Тип катушки	пер.ток/ пост.ток
Максимальный открывающий перепад давления для жидкости со стандартной катушкой (10Вт пер.ток) $\Delta p$ , бар	38
Температура рабочей среды, °C	-40...105 ( при оттаивании 130)
Максимальное рабочее давление Pв, бар	45,2
Шток ручного открытия	Нет
Пропускная способность Kv, м3/ч	1,15
Масса (кг)	0.2

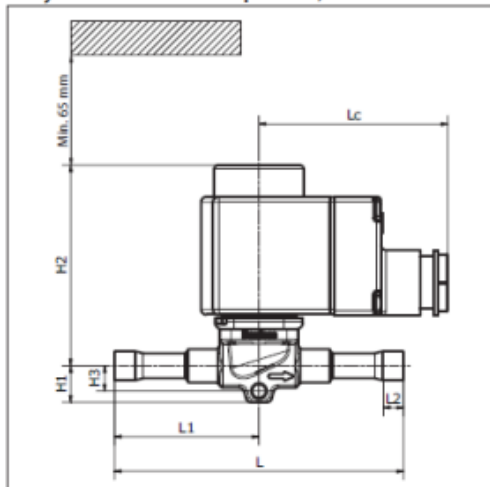
Бухта кабеля<sup>1)</sup>



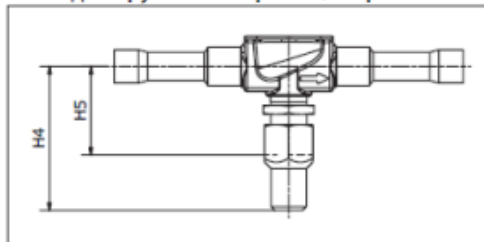
Катушка штекера DIN<sup>2)</sup>



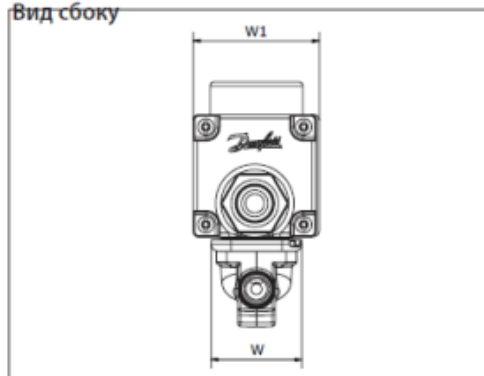
Катушка клеммной коробки<sup>3)</sup>



Шпindelь ручного открытия/закрытия



Вид сбоку



Дополнительные технические характеристики

H <sub>1</sub> , мм	14
H <sub>2</sub> , мм	78
H <sub>3</sub> , мм	10
L, мм	127
L <sub>1</sub> , мм	63,5
L <sub>2</sub> , мм	10
W, мм	34
Вес без катушки, кг	0,2

4. Указания по монтажу и наладке

4.1. Общие указания

Клапаны должны использоваться строго по назначению в соответствии с указанием в технической

документации.

Правила выбора оборудования, монтажа, наладки и эксплуатации указаны в инструкции и каталоге.

#### **4.2. Меры безопасности**

Во избежание несчастных случаев необходимо при монтаже и эксплуатации соблюдать общие требования безопасности по ГОСТ 12.2.063-2015. К обслуживанию клапана допускается персонал, изучивший их устройство и правила техники безопасности. Не допускается разборка и демонтаж клапана при наличии давления в системе.

Во время эксплуатации следует производить периодические осмотры и технические освидетельствования в сроки, установленные правилами и нормами организации, эксплуатирующей клапаны.

#### **4.3. Подготовка к монтажу**

Перед монтажом необходимо произвести первичный осмотр клапана и убедиться в отсутствии деформаций и механических повреждений. Трубопровод, на который планируется установить клапан, необходимо очистить от загрязнений, металлической стружки и заусенцев и прорудить.

#### **4.4. Монтаж**

Правила монтажа указаны в инструкции и каталоге.

После проведения монтажа убедитесь, что трубы достаточно прочно удерживают клапан и защищают его от воздействия вибраций. В противном случае закрепите трубопроводы хомутом или просто установите клапан в более безопасное место.

Во избежание несчастных случаев необходимо при монтаже и эксплуатации соблюдать общие требования безопасности по ГОСТ 12.2.063-2015.

#### **4.5. Наладка и испытания**

Особых указаний не требуется.

#### **4.6. Пуск (опробование)**

Особых указаний не требуется.

### **5. Использование по назначению**

#### **5.1. Эксплуатационные ограничения.**

Клапаны должны использоваться строго по назначению в соответствии с указанием в технической документации.

Максимальное рабочее давление.....45,2/49 бар в зависимости от типа модели.

Максимальная температура.....105 °C (во время оттаивания 130°C).

Хладагент.....R22/R407C, R134a, R404A/R507, R410A, R407A, R32, R290, R600, R600a, R1234yf, R1234ze, R404A, R407F, R125, R152A, R448A, R449A, R452A, R450A, R452B, R454B в зависимости от типа модели.

#### **5.2. Подготовка изделия к использованию.**

Специальной подготовки изделия к использованию не требуется.

Во избежание несчастных случаев необходимо при монтаже и эксплуатации соблюдать общие требования безопасности по ГОСТ 12.2.063-2015.

Клапаны должны использоваться строго по назначению в соответствии с указанием в технической документации.

К обслуживанию клапанов допускается персонал, изучивший их устройство и правила техники безопасности.

Правила выбора оборудования, монтажа, наладки и эксплуатации см. в инструкции и каталоге.

Перед монтажом необходимо произвести первичный осмотр клапана и убедиться в отсутствии деформаций и механических повреждений. Трубопровод, на который планируется установить клапан, необходимо очистить от загрязнений, металлической стружки и заусенцев и прорудить.

Непосредственно перед пайкой, необходимо снять катушку с клапана. После установки корпуса клапана, необходимо очистить корпус от окалины. Провести сборку клапана. (См. Инструкцию)

#### **5.3 Использование по назначению**

Клапаны используются в качестве электромагнитных запорных устройств.

#### **5.4 Действия персонала в случае инцидента или аварии**

Существуют следующие критерии отказов клапанов:

- появление постороннего шума при эксплуатации клапана;
- деформация компонентов клапана, приводящие к неработоспособности.

#### **Установлены следующие критерии предельных состояний:**

- появление протечек среды при закрытом положении запирающего элемента;
- клапан не закрывается или закрывается не полностью.
- нарушение герметичности материалов или соединений деталей, работающих под давлением;
- разрушение компонентов клапана.

#### **При возникновении инцидента или аварии следует:**

- незамедлительно остановить работу системы, в которой установлен клапан;
- обратиться в сервисную службу;
- действовать по указаниям сервисной службы, если таковые поступили;
- не допускать нахождения людей в зоне аварии.

#### **5.5 Назначенные показатели**

Срок службы – 10 лет.

Назначенный срок хранения – 5 лет.

#### **5.6. Возможные ошибочные действия персонала, которые приводят к инциденту или аварии**

Для обеспечения безопасности работы запрещается:

- использовать клапаны для работы в условиях, превышающих указанные в паспорте;
- производить работы по демонтажу, техническому обслуживанию и ремонту при наличии давления рабочей среды в клапане;
- эксплуатировать клапан без изучения его эксплуатационной документации;
- производить работы по демонтажу, техническому обслуживанию "катушки" под напряжением;
- использовать гаечные ключи, большие по размеру, чем размеры крепежных деталей.

#### **6. Техническое обслуживание**

Не допускается разборка и демонтаж клапана электромагнитного при наличии давления в системе.

Во избежание несчастных случаев при эксплуатации необходимо соблюдать общие требования безопасности по ГОСТ 12.2.063-2015.

Во время эксплуатации следует производить периодические осмотры и технические освидетельствования в сроки, установленные правилами и нормами организации, эксплуатирующей оборудование.

К обслуживанию клапанов электромагнитных допускается персонал, изучивший их устройство и правила техники безопасности.

#### **7. Текущий ремонт**

За подробной информацией о ремонте обращайтесь в сервисный отдел ООО «Данфосс».

#### **8. Транспортирование и хранение**

Транспортирование клапанов электромагнитных типа EVR 8 может осуществляться всеми видами транспорта при температуре окружающего воздуха в диапазоне от -50°C до +50°C. При транспортировании следует соблюдать правила перевозки грузов, действующие на транспорте конкретного вида.

Во время погрузо-разгрузочных работ и транспортирования упаковочная тара не должна подвергаться резким ударам и прямому воздействию атмосферных осадков. Механические повреждения и загрязнения внутренних поверхностей клапанов при транспортировании и хранении не допускаются.

Хранение клапанов должно осуществляться в упаковочной таре в отапливаемых помещениях при отсутствии в окружающей среде агрессивных газов, паров воды, пыли.

По истечении назначенного срока хранения клапанов, предназначенных для эксплуатации, в установленном порядке должна быть проведена ревизия и принято решение о возможности продления назначенного срока хранения.

Погрузку, разгрузку, транспортирование и складирование арматуры должен проводить обученный персонал с соблюдением требований безопасности.

#### **9. Утилизация**

Утилизация изделия производится в соответствии с установленным на предприятии порядком (переплавка, захоронение, перепродажа), составленным в соответствии с Законами РФ № 96-ФЗ "Об охране атмосферного воздуха", № 89-ФЗ "Об отходах производства и потребления", № 52-ФЗ "О санитарно-эпидемиологическом благополучии населения", а также другими российскими и



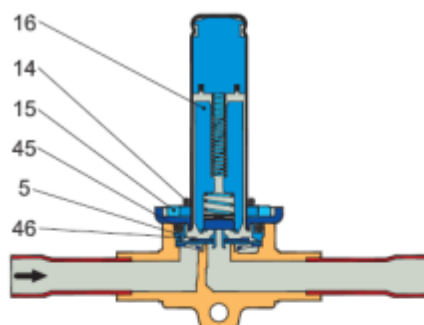
региональными нормами, актами, правилами, распоряжениями и пр., принятыми во исполнение указанных законов.

## 10. Комплектность

В комплект поставки входит:

- клапан электромагнитный типа EVR (катушка не входит в комплект поставки);
- упаковочная коробка;
- паспорт (предоставляется по запросу в электронной форме);
- руководство по эксплуатации (предоставляется по запросу в электронной форме);
- инструкция.

## 11. Список комплектующих и запасных частей



Тип	Описание	Позиция	Кол-во	Кодовый №
<b>Комплект уплотнений</b>				
EVR 4, 6 и 8 НЗ	Уплотнительное кольцо	14	1	032F8165
	Резиновая прокладка	45	1	
	Уплотнительное кольцо	45	1	
	Пружина	46	1	
<b>Сервисный комплект</b>				
EVR 4, 6 и 8 НЗ	Мембрана в сборе	5	1	032F8166
	Уплотнительное кольцо	14	1	
	Болт T20	15	4	
	Болт T15	15	4	
	Сердечник в сборе	16	1	
	Резиновая прокладка	45	1	
	Уплотнительное кольцо	45	1	
	Опорное кольцо	46	1	
Пружина	55	1		