

1. Сведения об изделии

1.1. Наименование и тип

Клапаны электромагнитные типа EVR

1.2. Изготовитель

Фирма: "Danfoss A/S", Nordborgvej 81, 6430 Nordborg, Дания.

1.3. Продавец

ООО "Данфосс", 143581, Российская Федерация, Московская область, город Истра, деревня Лешково, д. 217, тел. +7 (495) 792-57-57.

1.4. Дата изготовления

Дата изготовления указана на гильзе сердечника в формате ннг (нн – порядковый номер недели изготовления, г – последняя цифра года изготовления).

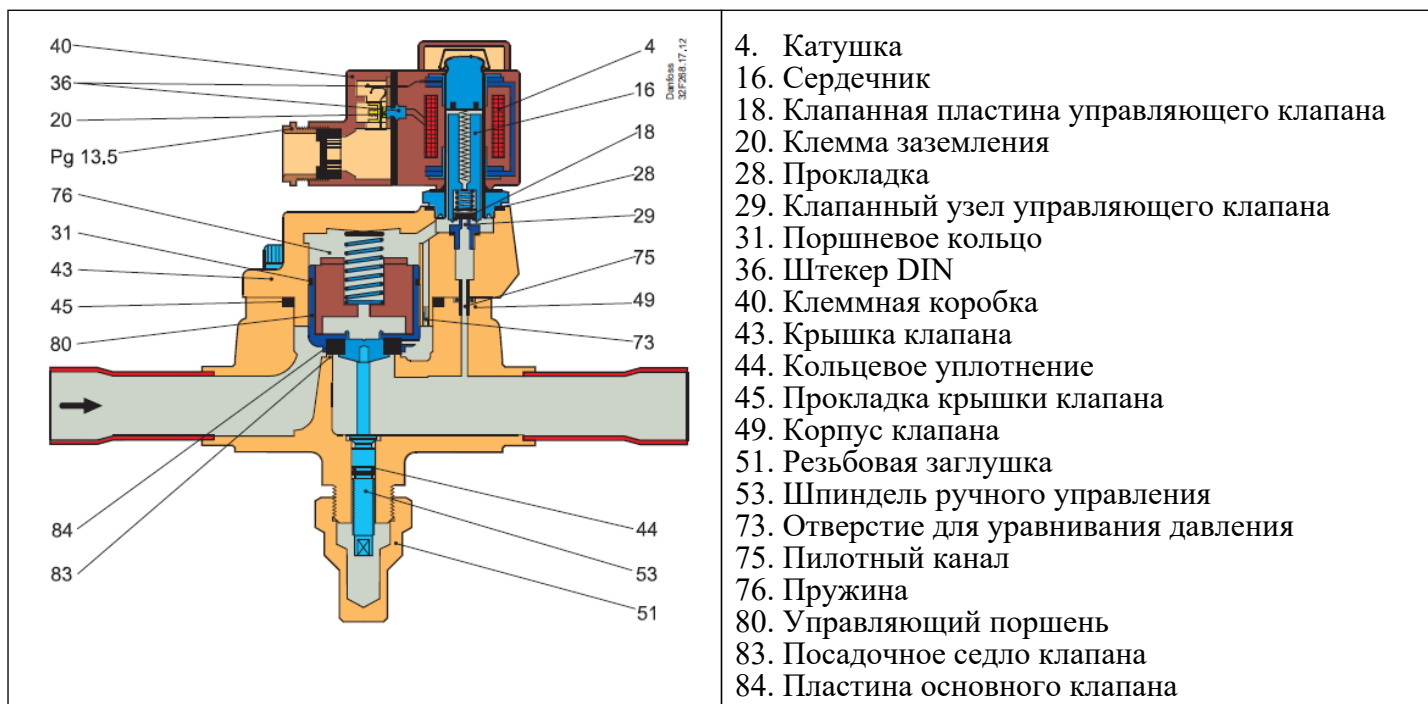
2. Назначение изделия

Клапаны электромагнитные EVR 25 с внешним управлением предназначены для установки в жидкостные и всасывающие линии, а также трубопроводы горячего газа. Клапаны подходят для применения в системах холодоснабжения, шоковой заморозки, охлаждения жидкости и систем кондиционирования, работающих на фторсодержащих хладагентах.

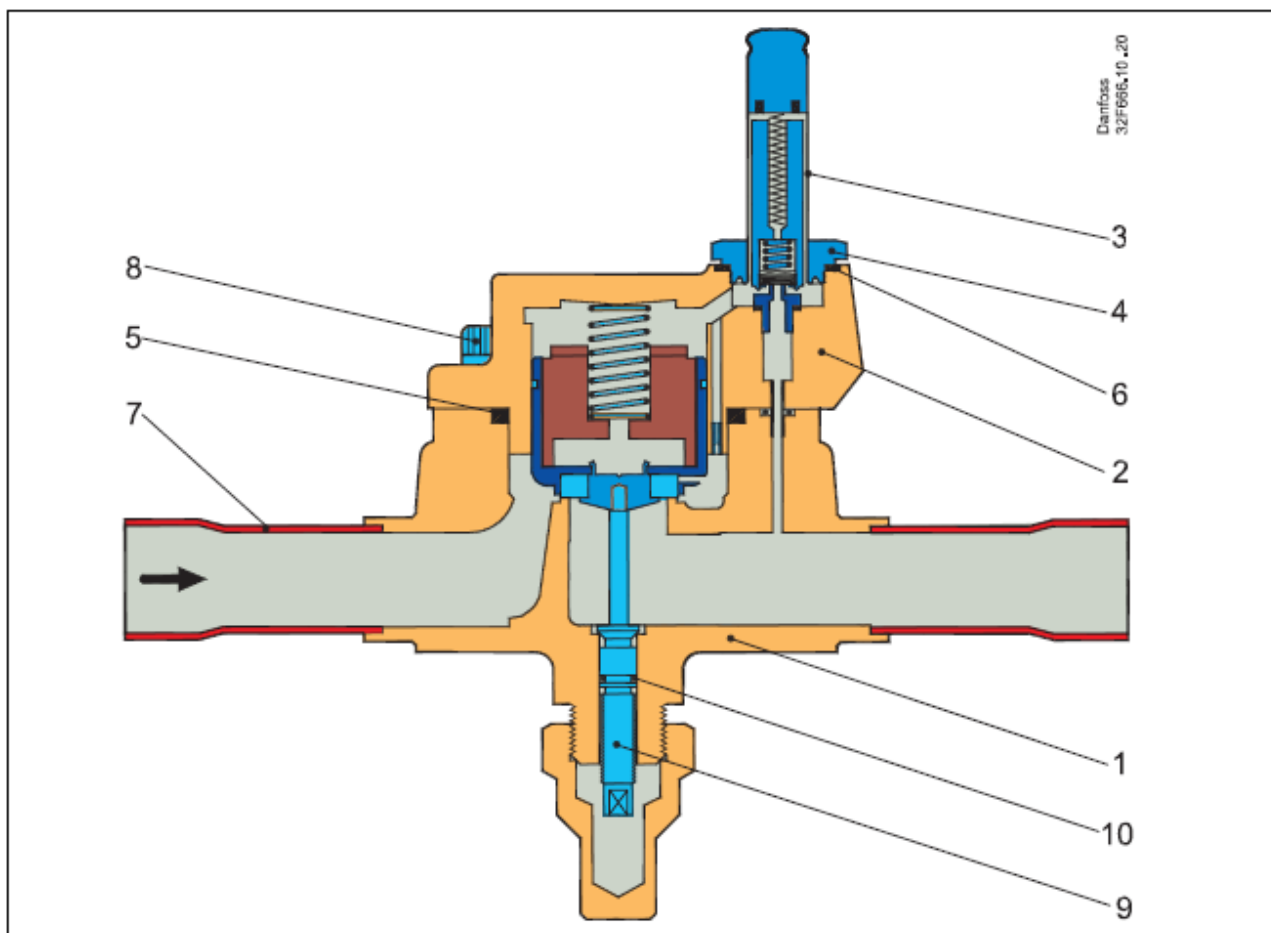
3. Описание и работа

3.1. Устройство изделия

Конструкция



Материалы



| № | Наименование | Материал | Состав | № мат. | № дет. | DIN | EN |
|---|-------------------------|-------------|----------------------|-----------|--------|---------|-------|
| 1 | Корпус клапана | Латунь | CuZn40Pb 2 | CW617N | 2.0402 | 17672-1 | 12165 |
| 2 | Крышка клапана | Чугун | EN-GJS- 400-18-LT | EN-JS1025 | - | - | 1563 |
| 3 | Гильза сердечника | Нерж. сталь | X2 CrNi19-11 | - | 1.4306 | - | 10088 |
| 4 | Гайка гильзы сердечника | Нерж. сталь | X8 CrNiS 18-9 | - | 1.4305 | - | 10088 |
| 5 | Прокладка | Резина | Cr | - | - | - | - |
| 6 | Прокладка | Алюминий | Al 99.5 | - | 3.0255 | - | 10210 |
| 7 | Штуцер под пайку | Медь | SF-Cu | CW024A | 2.0090 | 1787 | 12449 |
| 8 | Болты | Нерж. сталь | A2-70 | - | - | 3506 | - |

| | | | | | | | |
|----|---------------------------------------|----------------|------------------|---|--------|---|-------|
| 9 | Шпиндель ручного управлени я | Нерж. сталь | X8 CrNiS 18-9 | | 1.4305 | - | 10088 |
| 10 | Прокладка | Резина | Cr | - | - | - | - |

Принцип действия

Клапаны EVR 25 представляют собой клапаны с внешним управлением с управляющим поршнем. Управляющий поршень, объединенный с пластиной основного клапана, перекрывает посадочное седло клапана, используя перепад давления между входом и выходом клапана, силу сжатия пружины и вес поршня. При подаче питания на катушку клапанный узел управляющего клапана (29) открывается. При этом давление над поршнем уменьшается и перепад давления открывает клапан. Минимальный перепад давления, необходимый для полного открытия клапана, составляет 0,2 бар.

Таблица 1 - Показатели надежности

| Показатели надежности | Наименование отказа | Размерность |
|------------------------------|--|-------------|
| Не критический отказ | | |
| Показатели безотказности | Средняя наработка на отказ или средняя наработка до отказа | 65700 часов |
| Показатели долговечности | Средний полный срок службы (до списания) и (или) средний срок службы капитального ремонта | 10 лет |
| | Средний полный ресурс (до списания) и (или) средний ресурс до капитального ремонта | 65700 часов |
| Показатели сохраняемости | Средний срок хранения | 5 лет |
| Показатели ремонтпригодности | Среднее время восстановления работоспособного состояния или средняя оперативная продолжительность планового ремонта | 3 часа |
| | Средняя трудоемкость работ по восстановлению работоспособного состояния или средняя оперативная трудоемкость планового ремонта | 3 часа |

Таблица 2 - Показатели безопасности

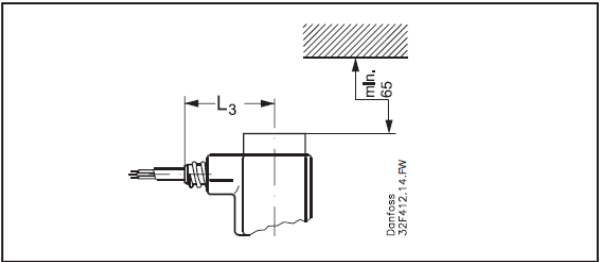
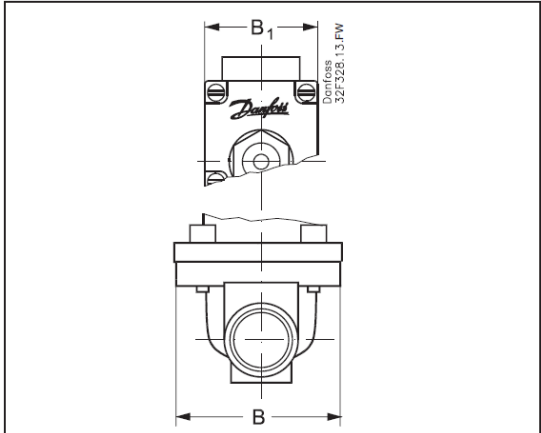
| Наименование показателя | Размерность | |
|-------------------------|---------------------------|--------------|
| Назначенные показатели | Назначенный ресурс | 200000 часов |
| | Назначенный срок службы | 30 лет |
| | Назначенный срок хранения | 10 лет |

3.2. Маркировка и упаковка

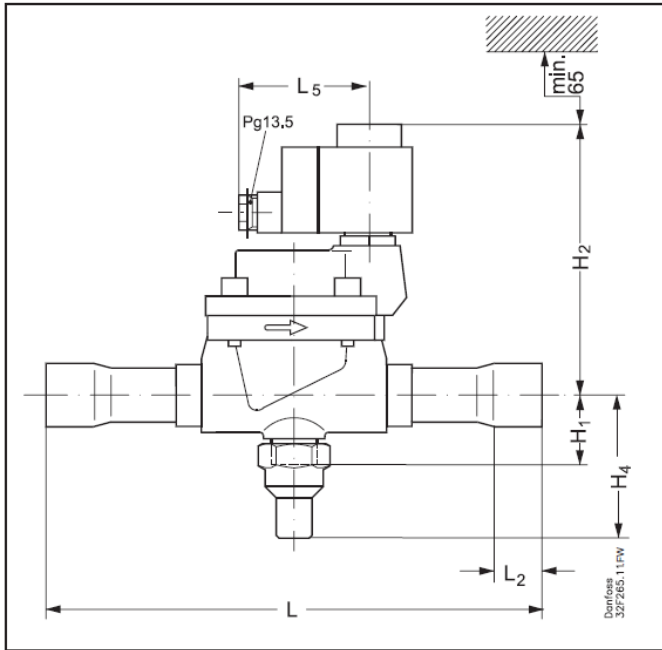
Маркировка с указанием названия, кодового номера и ряда технических параметров нанесена на гильзу сердечника.

3.3. Технические характеристики

| | |
|---|---|
| Тип фреона | R22/R407C, R134a, R404A/R507, R410A, R407A, R32, R290, R600, R600a, R1234yf, R1234ze, R404A, R407F, R125, R152A, R448A, R449A, R452A, R450A |
| Фазовое состояние | Газ/жидкость |
| Климатическое исполнение | УХЛ4 |
| Класс гермитичности | B |
| Тип клапана | NC (нормально закрытый) |
| Тип присоединения | под пайку ODF |
| Присоединительный штуцер, дюйм | 1 1/8" |
| Минимальный открывающий перепад давления со стандартной катушкой, бар | 0.20 |
| Тип катушки | пер.ток/ пост.ток |
| Шток ручного открытия | Да |
| Максимальный открывающий перепад давления для жидкости со стандартной катушкой (10Вт пер.ток) Др, бар | 38 |
| Температура рабочей среды, °С | -40...105 |
| Максимальное рабочее давление РВ, бар | 45,2 |
| Пропускная способность Кv, м3/ч | 9,8 |
| Масса (кг) | 2.74 |

| | |
|--|--|
| С установленной катушкой с трехжильным кабелем | С установленной катушкой с клеммной коробкой |
|  |  |

С установленной катушкой с клеммной коробкой



Дополнительные технические характеристики

| | |
|---------------------|-------|
| H ₁ , мм | 39 |
| H ₂ , мм | 138 |
| H ₄ , мм | 71 |
| L, мм | 255 |
| L ₁ , мм | 127,5 |
| L ₂ , мм | 20 |
| W, мм | 82 |
| Вес без катушки, кг | 2,67 |

4. Указания по монтажу и наладке

4.1. Общие указания

Клапаны должны использоваться строго по назначению в соответствии с указанием в технической документации.

Правила выбора оборудования, монтажа, наладки и эксплуатации указаны в инструкции и каталоге.

4.2. Меры безопасности

Во избежание несчастных случаев необходимо при монтаже и эксплуатации соблюдать общие требования безопасности по ГОСТ 12.2.063-2015. К обслуживанию клапана допускается персонал, изучивший их устройство и правила техники безопасности. Не допускается разборка и демонтаж клапана при наличии давления в системе.

Во время эксплуатации следует производить периодические осмотры и технические освидетельствования в сроки, установленные правилами и нормами организации, эксплуатирующей клапаны.

4.3. Подготовка к монтажу

Перед монтажом необходимо произвести первичный осмотр клапана и убедиться в отсутствии

деформаций и механических повреждений. Трубопровод, на который планируется установить клапан, необходимо очистить от загрязнений, металлической стружки и заусенцев и продуть.

4.4. Монтаж и демонтаж

Правила монтажа указаны в инструкции и каталоге.

После проведения монтажа убедитесь, что трубы достаточно прочно удерживают клапан и защищают его от воздействия вибраций. В противном случае закрепите трубопроводы хомутом или просто установите клапан в более безопасное место.

Во избежание несчастных случаев необходимо при монтаже и эксплуатации соблюдать общие требования безопасности по ГОСТ 12.2.063-2015.

4.5. Наладка и испытания

Продукция, указанная в данном паспорте изготовлена, испытана и принята, в соответствии с действующей технической документацией фирмы-изготовителя.

4.6. Пуск (опробование)

Особых указаний не требуется.

5. Использование по назначению

5.1. Эксплуатационные ограничения.

Клапаны должны использоваться строго по назначению в соответствии с указанием в технической документации.

Максимальное рабочее давление.....45,2 бар.

Температура рабочей среды.....-40°С до +105 °С.

Хладагенты..... R22/R407C, R134a, R404A/R507, R410A, R407A, R32, R290, R600, R600a, R1234yf, R1234ze, R404A, R407F, R125, R152A, R448A, R449A, R452A, R450A.

5.2. Подготовка изделия к использованию.

Специальной подготовки изделия к использованию не требуется.

Во избежание несчастных случаев необходимо при монтаже и эксплуатации соблюдать общие требования безопасности по ГОСТ 12.2.063-2015.

Клапаны должны использоваться строго по назначению в соответствии с указанием в технической документации.

К обслуживанию клапанов допускается персонал, изучивший их устройство и правила техники безопасности.

Правила выбора оборудования, монтажа, наладки и эксплуатации см. в инструкции и каталоге.

Перед монтажом необходимо произвести первичный осмотр клапана и убедиться в отсутствии деформаций и механических повреждений. Трубопровод, на который планируется установить клапан, необходимо очистить от загрязнений, металлической стружки и заусенцев и продуть.

Непосредственно перед пайкой, необходимо снять катушку с клапана. После установки корпуса клапана, необходимо очистить корпус от окалины. Провести сборку клапана. (См. Инструкцию)

5.3 Использование по назначению

Клапаны используются в качестве электромагнитных запорных устройств.

5.4 Действия персонала в случае инцидента или аварии

Существуют следующие критерии отказов клапанов:

- появление постороннего шума при эксплуатации клапана;
- деформация компонентов клапана, приводящие к неработоспособности.

Установлены следующие критерии предельных состояний:

- появление протечек среды при закрытом положении запирающего элемента;
- клапан не закрывается или закрывается не полностью.
- нарушение герметичности материалов или соединений деталей, работающих под давлением;
- разрушение компонентов клапана.

При возникновении инцидента или аварии следует:

- незамедлительно остановить работу системы, в которой установлен клапан;
- обратиться в сервисную службу;
- действовать по указаниям сервисной службы, если таковые поступили;

- не допускать нахождение людей в зоне аварии.

5.5 Назначенные показатели

Срок службы – 10 лет.

Назначенный срок хранения – 5 лет.

5.6. Возможные ошибочные действия персонала, которые приводят к инциденту или аварии

Для обеспечения безопасности работы запрещается:

- использовать клапаны для работы в условиях, превышающих указанные в паспорте;
- производить работы по демонтажу, техническому обслуживанию и ремонту при наличии давления рабочей среды в клапане;
- эксплуатировать клапан без изучения его эксплуатационной документации.
- производить работы по демонтажу, техническому обслуживанию "катушки" под напряжением.
- при пайке клапана во время монтажа

6. Техническое обслуживание

Не допускается разборка и демонтаж клапана электромагнитного при наличии давления в системе.

Во избежание несчастных случаев при эксплуатации необходимо соблюдать общие требования безопасности по ГОСТ 12.2.063-2015.

Во время эксплуатации следует производить периодические осмотры и технические освидетельствования в сроки, установленные правилами и нормами организации, эксплуатирующей оборудование.

К обслуживанию клапанов электромагнитных допускается персонал, изучивший их устройство и правила техники безопасности.

7. Текущий ремонт

За подробной информацией о ремонте обращайтесь в сервисный отдел ООО «Данфосс».

8. Транспортирование и хранение

Транспортирование клапанов электромагнитных типа EVR может осуществляться всеми видами транспорта при температуре окружающего воздуха в диапазоне от -50°C до $+50^{\circ}\text{C}$. При транспортировании следует соблюдать правила перевозок грузов, действующие на транспорте конкретного вида.

Во время погрузо-разгрузочных работ и транспортирования упаковочная тара не должна подвергаться резким ударам и прямому воздействию атмосферных осадков. Механические повреждения и загрязнения внутренних поверхностей клапанов при транспортировании и хранении не допускаются.

Хранение клапанов должно осуществляться в упаковочной таре в отапливаемых помещениях при отсутствии в окружающей среде агрессивных газов, паров воды, пыли.

По истечении назначенного срока хранения клапанов, предназначенных для эксплуатации, в установленном порядке должна быть проведена ревизия и принято решение о возможности продления назначенного срока хранения.

Погрузку, разгрузку, транспортирование и складирование арматуры должен проводить обученный персонал с соблюдением требований безопасности.

9. Утилизация

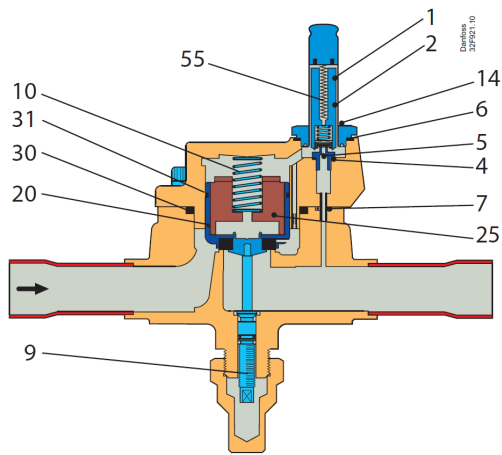
Утилизация изделия производится в соответствии с установленным на предприятии порядком (переплавка, захоронение, перепродажа), составленным в соответствии с Законами РФ № 96-ФЗ «Об охране атмосферного воздуха», № 89-ФЗ «Об отходах производства и потребления», № 52-ФЗ «О санитарно-эпидемиологическом благополучии населения», а также другими российскими и региональными нормами, актами, правилами, распоряжениями и т.д., принятыми во исполнение указанных законов.

10. Комплектность

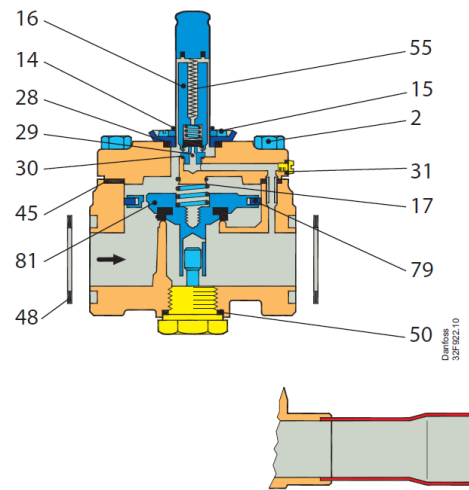
В комплект поставки входит:

- клапан электромагнитный типа EVR;
- упаковочная коробка;
- паспорт (предоставляется по запросу в электронной форме);
- руководство по эксплуатации (предоставляется по запросу в электронной форме);
- инструкция.

11. Список комплектующих и запасных частей



EVR 25 (H3)



EVR 25 (H3), предыдущее поколение

| Тип | Описание | Позиция | Кол-во | Кодовый № |
|--|-------------------------------------|---------|--------|-----------------|
| Сервисный комплект для поршня | | | | |
| EVR 25 (H3) | Уплотнительное кольцо | 7 | 1 | 032F3236 |
| | Пружина | 10 | 1 | |
| | Уплотнительное кольцо | 14 | 1 | |
| | Поршень в сборе | 20 | 1 | |
| | Пластиковый блок | 25 | 1 | |
| | Резиновая прокладка | 30 | 1 | |
| | Поршневое кольцо | 31 | 1 | |
| Сервисный комплект управляющего (пилотного) клапана | | | | |
| EVR 25 (H3) | Сердечник в сборе | 1 | 1 | 042H0165 |
| | Гильза сердечника | 2 | 1 | |
| | Алюминиевая прокладка | 4 | 1 | |
| | Клапанный узел управляющего клапана | 5 | 1 | |
| | Алюминиевая прокладка | 6 | 1 | |
| | Уплотнительное кольцо | 14 | 1 | |
| | Пружина | 55 | 1 | |
| Комплект уплотнений | | | | |
| EVR 25 (NC) | Алюминиевая прокладка | 4 | 2 | 032F2327 |
| | Алюминиевая прокладка | 6 | 2 | |
| | Уплотнительное кольцо | 7 | 1 | |
| | Уплотнительное кольцо | 14 | 1 | |
| | Уплотнительное кольцо | 30 | 1 | |

ПРИМЕЧАНИЕ: все кодовые номера. Подходящие для EVR 25 с поршнем из нержавеющей стали могут быть использованы для клапанов EVR 25 с поршнем из чугуна.

| Тип | Описание | Позиция | Кол-во | Кодовый № |
|---|-------------------------------------|----------------|---------------|------------------|
| Сервисный комплект для EVR 25 предыдущей конструкции | | | | |
| EVR 25 (H3) | Болт | 2 | 4 | 032F0190 |
| | Уплотнительное кольцо | 14 | 1 | |
| | Болт | 15 | 4 | |
| | Пластиковый блок | 16 | 1 | |
| | Пружина | 17 | 1 | |
| | Резиновая прокладка | 28 | 1 | |
| | Клапанный узел управляющего клапана | 29 | 1 | |
| | Алюминиевая прокладка | 30 | 1 | |
| | Прокладка | 50 | 2 | |
| | Пружина | 55 | 2 | |
| | Поршневое кольцо | 79 | 1 | |
| | Поршень в сборе | 81 | 1 | |
| Комплект уплотнений EVR 25 предыдущей конструкции | | | | |
| EVR 25 (NC) | Уплотнительное кольцо | 4 | 1 | 032F0176 |
| | Резиновая прокладка | 28 | 1 | |
| | Алюминиевая прокладка | 30 | 1 | |
| | Прокладка | 31 | 1 | |
| | Прокладка | 45 | 1 | |
| | Прокладка | 48 | 2 | |
| | Прокладка | 50 | 1 | |