



РУКОВОДСТВО ПО ЭКСПЛУАТАЦИИ

Стекло смотровое, Тип SGP Модификация RX 19

Код материала: 014L0004

1. Сведения об изделии
2. Назначение изделия
3. Описание и работа
4. Указания по монтажу и наладке
5. Использование по назначению
6. Техническое обслуживание
7. Текущий ремонт
8. Транспортирование и хранение
9. Утилизация
10. Комплектность
11. Список комплектующих и запасных частей



Дата редакции: 24.05.2021

1. Сведения об изделии

1.1. Наименование и тип

Стекла смотровые типа SGP модификации RX.

1.2. Изготовитель

Фирма: “Danfoss A/S”, Nordborgvej 81, 6430 Nordborg, Дания.

1.3. Продавец

ООО “Данфосс“, 143581, Российская Федерация, Московская область, город Истра, деревня Лешково, д. 217, тел. +7 (495) 792-57-57.

1.4. Дата изготовления

Дата изготовления указана на корпусе смотрового стекла в формате ннг (нн – порядковый номер недели изготовления, г – последняя цифра года изготовления).

2. Назначение изделия

Смотровые стекла используются для контроля:

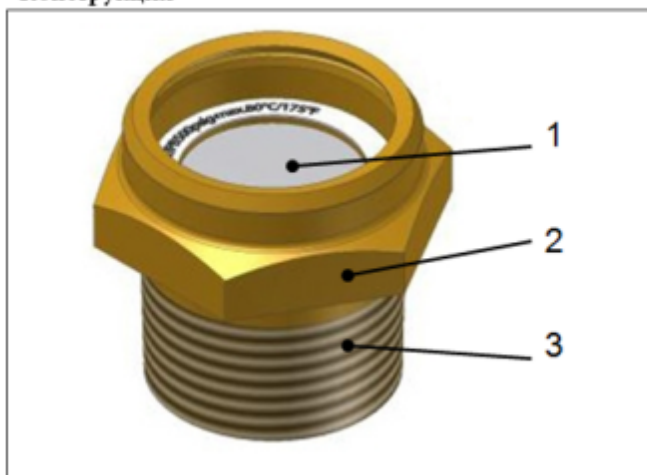
- состояния хладагента в жидкостной линии холодильной установки;
- наличия потока масла в линии возврата масла из маслоотделителя;
- уровня масла в картере компрессора или ресивере.

Стекла смотровые типа SGP модификации RX (далее - смотровые стекла типа SGP RX) оптимизированы для использования с хладагентами типа ХФУ, ГХФУ, ГФУ и R744 (CO₂).

3. Описание и работа

3.1. Устройство изделия

Конструкция



1. Стекло
2. Корпус
3. Присоединительный штуцер

Принцип действия

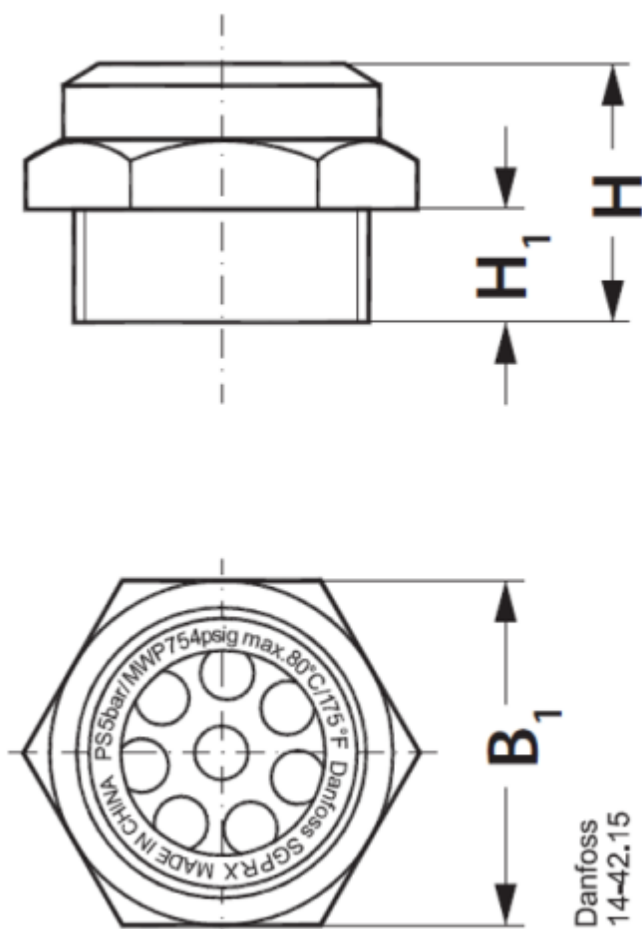
Смотровое стекло предназначено для визуального контроля состояния и чистоты проходящего потока хладагента, а также уровня масла в картере компрессора или ресивере.

3.2. Маркировка и упаковка

Маркировка с указанием названия, кодового номера и ряда технических параметров нанесена на этикетку на корпусе.

3.3. Технические характеристики

Температура окружающей среды, °C	От -50 до +80
Максимальное рабочее давление РВ, бар	52
Тип присоединения	Под седло
Присоединительные патрубки, дюйм	G 3/4 А
Наличие индикатора влажности	Нет



Дополнительные технические характеристики

H, мм	24
H ₁ , мм	10
B ₁ , мм	32
Вес, кг	0,1

4. Указания по монтажу и наладке

4.1. Общие указания

Смотровые стёкла должны использоваться строго по назначению в соответствии с указаниями в технической документации.

Правила выбора оборудования, монтажа, наладки и эксплуатации указаны в инструкции и каталоге. Во избежание несчастных случаев необходимо при монтаже и эксплуатации соблюдать общие требования безопасности по ГОСТ 12.2.063-2015.

4.2. Меры безопасности

Во избежание несчастных случаев необходимо при монтаже и эксплуатации соблюдать общие требования безопасности по ГОСТ 12.2.063-2015. К обслуживанию смотровых стекол допускается персонал, изучивший их устройство и правила техники безопасности. Не допускается разборка и демонтаж клапанов при наличии давления в системе.

Во время эксплуатации следует производить периодические осмотры и технические освидетельствования в сроки, установленные правилами и нормами организации, эксплуатирующей смотровые стекла.

4.3. Подготовка к монтажу

Перед монтажом необходимо произвести первичный осмотр клапана и убедиться в отсутствии деформаций и механических повреждений. Трубопровод, на который планируется установить смотровое стекло, необходимо очистить от загрязнений, металлической стружки и заусенцев и продуть.

4.4. Монтаж и демонтаж

Правила монтажа указаны в инструкции и каталоге.

После проведения монтажа убедитесь, что трубы достаточно прочно удерживают смотровое стекло и защищают его от воздействия вибраций. В противном случае закрепите хомутом или просто установите его в более безопасное место.

4.5. Наладка и испытания

Правила наладки и эксплуатации указаны в инструкции и каталоге.

4.6. Пуск (опробование)

Особых указаний не требуется.

5. Использование по назначению

5.1. Эксплуатационные ограничения

Смотровые стекла типа SGP RX должны использоваться строго по назначению в соответствии с указанием в технической документации. Во избежание несчастных случаев необходимо при монтаже и эксплуатации соблюдать общие требования безопасности по ГОСТ 12.2.063-2015.

Не допускается разборка смотровых стекол при наличии давления в системе.

5.2. Подготовка изделия к использованию

Специальной подготовки изделия к использованию не требуется.

6. Техническое обслуживание

Не допускается разборка и демонтаж смотрового стекла при наличии давления в системе.

Во избежание несчастных случаев при эксплуатации необходимо соблюдать общие требования безопасности по ГОСТ 12.2.063-2015.

Во время эксплуатации следует производить периодические осмотры и технические освидетельствования в сроки, установленные правилами и нормами организации, эксплуатирующей

оборудование.

К обслуживанию смотровых стекол допускается персонал, изучивший их устройство и правила техники безопасности.

7. Текущий ремонт

Текущий ремонт не требуется.

8. Транспортирование и хранение

Транспортирование и хранение смотровых стекол осуществляется в соответствии с требованиями ГОСТ 12.2.063-2015 (п.12).

9. Утилизация

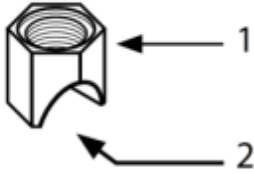
Утилизация изделия производится в соответствии с установленным на предприятии порядком (переплавка, захоронение, перепродажа), составленным в соответствии с Законами РФ № 96-ФЗ “Об охране атмосферного воздуха”, № 89-ФЗ “Об отходах производства и потребления”, № 52-ФЗ “О санитарно-эпидемиологическом благополучии населения”, а также другими российскими и региональными нормами, актами, правилами, распоряжениями и пр., принятыми во исполнение указанных законов.

10. Комплектность

В комплект поставки входят:

- смотровое стекло типа SGP RX;
- упаковочная коробка;
- паспорт (предоставляется по запросу в электронной форме);
- инструкция.

11. Список комплектующих и запасных частей

	Тип	Соединение		Кодовый номер
		1	2	
	Седло SGS для стекол типов SGP RX, SGP RI, SGP RN	M24 × 1	7/8"	014-1059
			1 1/8"	014-1056
			1 3/8"	014-1057
			1 5/8"	014-1058
			2 1/8"	014-1067
			3 1/8"	014-1068
			4 1/8"	014-1069
	Седло SGS для стекол типа SGP 20 RN	M20 × 1.5	3 1/8"	014-1072