



## РУКОВОДСТВО ПО ЭКСПЛУАТАЦИИ

Кран шаровый для CO<sub>2</sub>, Тип GBC Модификация 18s

Код материала: 009L7524

1. Сведения об изделии
2. Назначение изделия
3. Описание и работа
4. Указания по монтажу и наладке
5. Использование по назначению
6. Техническое обслуживание
7. Текущий ремонт
8. Транспортирование и хранение
9. Утилизация
10. Комплектность
11. Список комплектующих и запасных частей



Дата редакции: 13.04.2021

## 1. Сведения об изделии

### 1.1. Наименование и тип

Краны шаровые типа GBC.

### 1.2. Изготовитель

Фирма: “Danfoss A/S”, Nordborgvej 81, 6430 Nordborg, Дания.

### 1.3. Продавец

ООО “Данфосс“, 143581, Российская Федерация, Московская область, город Истра, деревня Лешково, д. 217, тел. +7 (495) 792-57-57.

### 1.4. Дата изготовления

Дата изготовления указана на корпусе крана в формате ннг (нн – порядковый номер недели изготовления, г – последняя цифра года изготовления).

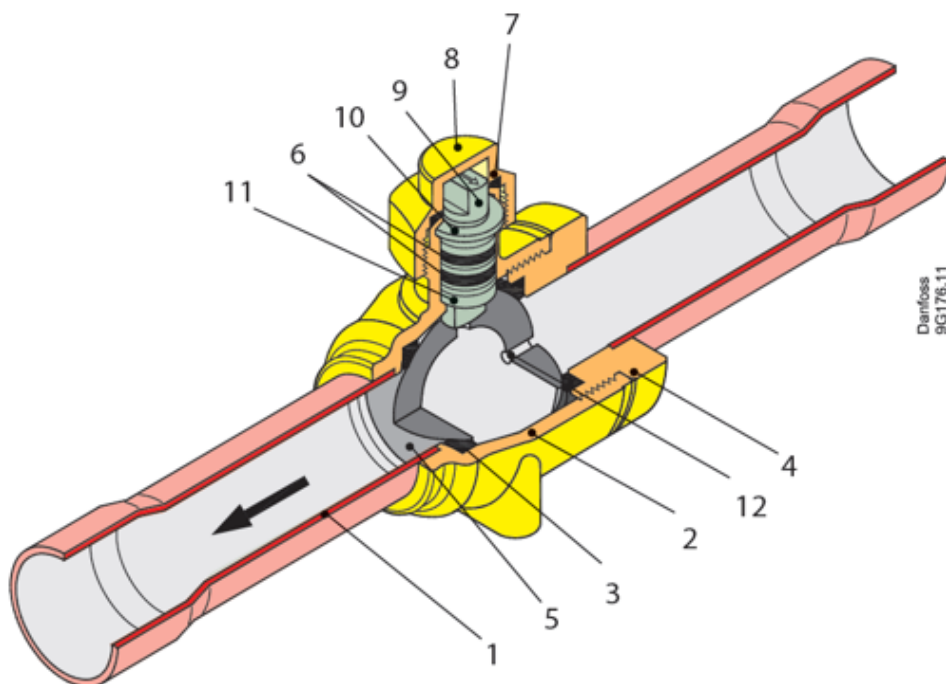
## 2. Назначение изделия

Краны шаровые типа GBC – это запорные краны с ручным управлением, предназначенные для использования в жидкостных и всасывающих линиях, а также трубопроводах горячего газа холодильных и морозильных установок и систем кондиционирования воздуха. Направление движения потока хладагента указано стрелкой на корпусе крана. Краны шаровые типа GBC обеспечивают максимальную герметичность как во внешних соединениях, так и по посадочному седлу. В полностью открытом положении краны пропускают максимальный расход хладагента.

## 3. Описание и работа

### 3.1. Устройство изделия

#### Конструкция



1. Присоединительный штуцер
2. Основная часть сварного корпуса (лазерная сварка)
3. Посадочное седло запирающего шара
4. Крышка сварного корпуса (лазерная сварка)
5. Запорный шар из нержавеющей стали
6. Двойное кольцевое уплотнение штока (хлоропрен)
7. Уплотнение защитного колпачка (тефлон)
8. Защитный колпачок
9. Шток
10. Опорная прокладка

11. Уплотнительная прокладка

12. Отверстие в запорном шаре для оттока захваченного при закрытии хладагента

### Принцип действия.

Кран шаровой типа GBC позволяет потоку хладагента двигаться только в прямом направлении. Поворотный шток (9) соединен с запорным шаром (5), имеющим отверстие для прохода хладагента. Также в запорном шаре предусмотрено специальное отверстие (12) для оттока захваченного при закрытии крана хладагента. Это позволяет избежать повреждения или разрушения крана шарового из-за роста давления изолированного внутри запорного шара хладагента во время остановки холодильной системы. В том случае, если продольная ось отверстия в запорном шаре совпадает с продольной осью присоединительных штуцеров (1), кран шаровой полностью открыт и обеспечивает минимальные потери давления. Конструкция крана шарового типа GBC исключает появление застойных зон в потоке хладагента. Поворот штока на четверть оборота приводит к полному закрытию крана шарового. Специальные упоры на корпусе крана шарового обеспечивают остановку штока в крайних положениях. Работа крана шарового с неполным открытием запорного шара запрещена. Маркировка, нанесенная на торец штока, позволяет определить направление проходного отверстия в запирающем шаре. На нижней части корпуса крана предусмотрены отверстия для крепления.

**Таблица 1 - Показатели надежности**

Показатели надежности	Наименование отказа	Размерность
Не критический отказ		
Показатели безотказности	Средняя наработка на отказ или средняя наработка до отказа	65700 часов
Показатели долговечности	Средний полный срок службы (до списания) и (или) средний срок службы капитального ремонта	10 лет
	Средний полный ресурс (до списания) и (или) средний ресурс до капитального ремонта	65700 часов
Показатели сохраняемости	Средний срок хранения	5 лет
Показатели ремонтпригодности	Среднее время восстановления работоспособного состояния или средняя оперативная продолжительность планового ремонта	3 часа
	Средняя трудоемкость работ по восстановлению работоспособного состояния или средняя оперативная трудоемкость планового ремонта	3 часа

**Таблица 2 - Показатели безопасности**

Наименование показателя	Размерность	
Назначенные показатели	Назначенный ресурс	65700 часов
	Назначенный срок службы	10 лет
	Назначенный срок хранения	5 лет

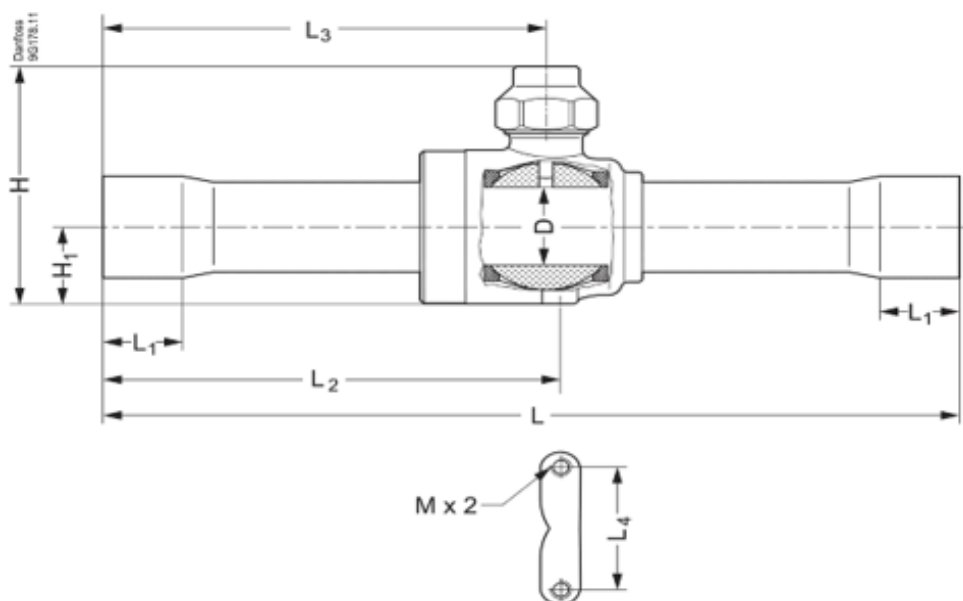
### 3.2. Маркировка и упаковка

Маркировка с указанием названия, кодового номера и ряда технических параметров (присоединительные размеры штуцеров, максимальное рабочее давление, максимальная рабочая

температура, группа холодильных агентов, с которой работает данный тип оборудования) нанесена на этикетку на корпусе крана шарового.

### 3.3. Технические характеристики

Тип хладагента	R744
Фазовое состояние	Газ/жидкость
Климатическое исполнение	УХЛ4
Класс гермитичности	В
Тип присоединения	Под пайку ODF
Присоединительный штуцер, дюйм	3/4"
Присоединительный штуцер, мм	-
Сервисный штуцер	Нет
Пропускная способность Kv, м3/ч	21,93
Максимальное рабочее давление Pв, бар	45
Максимальное испытательное давление Pв, бар	65
Диапазон температур рабочей среды, °С	-40→100



### Дополнительные технические характеристики

Вес, кг	0,4
H, мм	58
H1, мм	19
L, мм	185
L1, мм	14

L2, мм	99
L3, мм	96
L4, мм	30
M, мм	M4 x 0,7
D, мм	19
d, мм	1,5

#### **4. Указания по монтажу и наладке**

##### **4.1. Общие указания**

Краны шаровые типа GBC должны использоваться строго по назначению в соответствии с указанием в технической документации.

Правила выбора оборудования, монтажа, наладки и эксплуатации указаны в инструкции и каталоге.

##### **4.2. Меры безопасности**

Во избежание несчастных случаев необходимо при монтаже и эксплуатации соблюдать общие требования безопасности по ГОСТ 12.2.063-2015. К обслуживанию кранов шаровых допускается персонал, изучивший их устройство и правила техники безопасности. Не допускается разборка и демонтаж кранов при наличии давления в системе.

Во время эксплуатации следует производить периодические осмотры и технические освидетельствования в сроки, установленные правилами и нормами организации, эксплуатирующей краны.

Не рекомендуется применять краны шаровые типа GBC совместно с огнеопасными углеводородными соединениями.

##### **4.3. Подготовка к монтажу**

Перед монтажом необходимо произвести первичный осмотр крана шарового и убедиться в отсутствии деформаций и механических повреждений. Трубопровод, на который планируется установить кран шаровый, необходимо очистить от загрязнений, металлической стружки и заусенцев и продуть.

##### **4.4. Монтаж и демонтаж**

Правила монтажа указаны в инструкции и каталоге.

После проведения монтажа убедитесь, что трубы достаточно прочно удерживают кран и защищают его от воздействия вибраций. В противном случае закрепите хомутом или просто установите его в более безопасное место.

##### **4.5. Наладка и испытания**

Продукция, указанная в данном паспорте изготовлена, испытана и принята, в соответствии с действующей технической документацией фирмы-изготовителя.

##### **4.6. Пуск (опробование)**

Особых указаний не требуется.

#### **5. Использование по назначению**

##### **5.1. Эксплуатационные ограничения.**

Краны должны использоваться строго по назначению в соответствии с указанием в технической документации.

Максимальное рабочее давление.....45 бар.

Диапазон температур.....от -40°C до +100°C.

Хладагент.....R744 (CO<sub>2</sub>) .

##### **5.2. Подготовка изделия к использованию.**

Специальной подготовки изделия к использованию не требуется.

Во избежание несчастных случаев необходимо при монтаже и эксплуатации соблюдать общие

требования безопасности по ГОСТ 12.2.063-2015.

Краны должны использоваться строго по назначению в соответствии с указанием в технической документации.

К обслуживанию кранов допускается персонал, изучивший их устройство и правила техники безопасности.

Правила выбора оборудования, монтажа, наладки и эксплуатации см. в инструкции и каталоге.

Перед монтажом необходимо произвести первичный осмотр крана и убедиться в отсутствии деформаций и механических повреждений. Трубопровод, на который планируется установить кран, необходимо очистить от загрязнений, металлической стружки и заусенцев и протереть.

### **5.3 Использование по назначению**

Краны используются в качестве запорных устройств.

### **5.4 Действия персонала в случае инцидента или аварии**

Существуют следующие критерии отказов кранов:

- появление постороннего шума при эксплуатации крана;
- деформация компонентов крана, приводящие к неработоспособности.

### **Установлены следующие критерии предельных состояний:**

- появление протечек среды при закрытом положении запирающего элемента;
- кран не закрывается или закрывается не полностью.
- нарушение герметичности материалов или соединений деталей, работающих под давлением;
- разрушение компонентов крана.

### **При возникновении инцидента или аварии следует:**

- незамедлительно остановить работу системы, в которой установлен кран;
- обратиться в сервисную службу;
- действовать по указаниям сервисной службы, если таковые поступили;
- не допускать нахождения людей в зоне аварии.

### **5.5 Назначенные показатели**

Срок службы – 10 лет.

Назначенный срок хранения – 5 лет.

### **5.6. Возможные ошибочные действия персонала, которые приводят к инциденту или аварии**

Для обеспечения безопасности работы запрещается:

- использовать краны для работы в условиях, превышающих указанные в паспорте;
- производить работы по демонтажу, техническому обслуживанию и ремонту при наличии давления рабочей среды в кране;
- эксплуатировать кран без изучения его эксплуатационной документации.
- при пайке крана во время монтажа

## **6. Техническое обслуживание**

Не допускается разборка и демонтаж крана шарового при наличии давления в системе.

Во избежание несчастных случаев при эксплуатации необходимо соблюдать общие требования безопасности по ГОСТ 12.2.063-2015.

Во время эксплуатации следует производить периодические осмотры и технические освидетельствования в сроки, установленные правилами и нормами организации, эксплуатирующей оборудование.

К обслуживанию кранов шаровых типа GBS допускается персонал, изучивший их устройство и правила техники безопасности.

## **7. Текущий ремонт**

За подробной информацией о ремонте обращайтесь в сервисный отдел ООО «Данфосс».

## **8. Транспортирование и хранение**

Транспортирование кранов запорных типа GBS может осуществляться всеми видами транспорта при температуре окружающего воздуха в диапазоне от -50°C до +50°C. При транспортировании следует

соблюдать правила перевозок грузов, действующие на транспорте конкретного вида.

Во время погрузо-разгрузочных работ и транспортирования упаковочная тара не должна подвергаться резким ударам и прямому воздействию атмосферных осадков. Механические повреждения и загрязнения внутренних поверхностей кранов при транспортировании и хранении не допускаются.

Хранение кранов должно осуществляться в упаковочной таре в отапливаемых помещениях при отсутствии в окружающей среде агрессивных газов, паров воды, пыли.

По истечении назначенного срока хранения кранов, предназначенных для эксплуатации, в установленном порядке должна быть проведена ревизия и принято решение о возможности продления назначенного срока хранения.

Погрузку, разгрузку, транспортирование и складирование арматуры должен проводить обученный персонал с соблюдением требований безопасности.

## 9. Утилизация

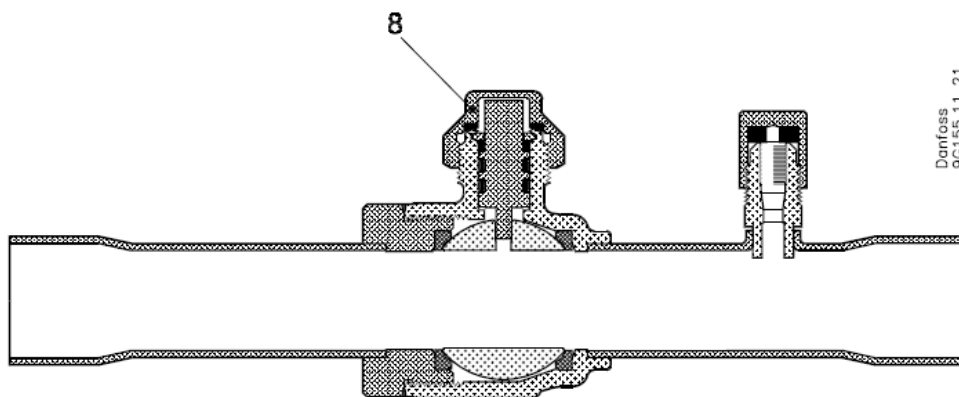
Утилизация изделия производится в соответствии с установленным на предприятии порядком (переплавка, захоронение, перепродажа), составленным в соответствии с Законами РФ № 96-ФЗ «Об охране атмосферного воздуха», № 89-ФЗ «Об отходах производства и потребления», № 52-ФЗ «О санитарно-эпидемиологическом благополучии населения», а также другими российскими и региональными нормами, актами, правилами, распоряжениями и т.д., принятыми во исполнение указанных законов.

## 10. Комплектность

В комплект поставки входит:

- кран шаровой типа GBC;
- упаковочная коробка;
- паспорт (предоставляется по запросу в электронной форме);
- руководство по эксплуатации (предоставляется по запросу в электронной форме);
- инструкция.

## 11. Список комплектующих и запасных частей



Наименование	Кодовый номер	Материал	Описание
Поз.8: Колпачок с уплотнительным кольцом.	009G7210	Латунь	GBC 6s, 10s, 12s, 16s, 18s, 22s
	009G7211	Латунь	GBC 28s, 35s
	009G7212	Латунь	GBC 42s, 54s, 67s, 79s