

1. Сведения об изделии

1.1. Наименование и тип

Клапаны электромагнитные типа EVR

1.2. Изготовитель

Фирма: “Danfoss A/S“, Nordborgvej 81, 6430 Nordborg, Дания.

1.3. Продавец

ООО “Данфосс“, 143581, Российская Федерация, Московская область, город Истра, деревня Лешково, д. 217, тел. +7 (495) 792-57-57.

1.4. Дата изготовления

Дата изготовления указана на гильзе сердечника в формате ннг (нн – порядковый номер недели изготовления, г – последняя цифра года изготовления).

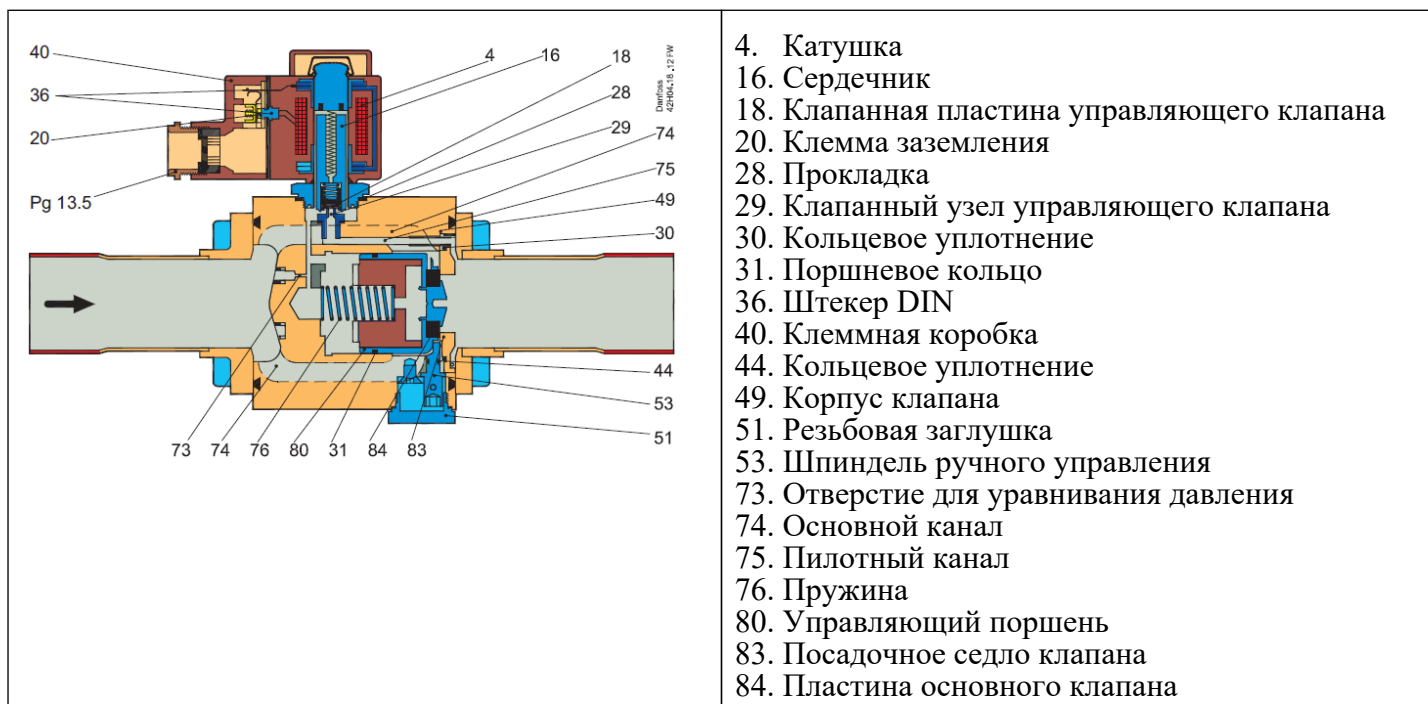
2. Назначение изделия

Клапаны электромагнитные EVR 32 – 40 с внешним управлением предназначены для установки в жидкостные и всасывающие линии, а также трубопроводы горячего газа. Клапаны подходят для применения в системах холодоснабжения, шоковой заморозки, охлаждения жидкости и систем кондиционирования, работающих на фторсодержащих хладагентах.

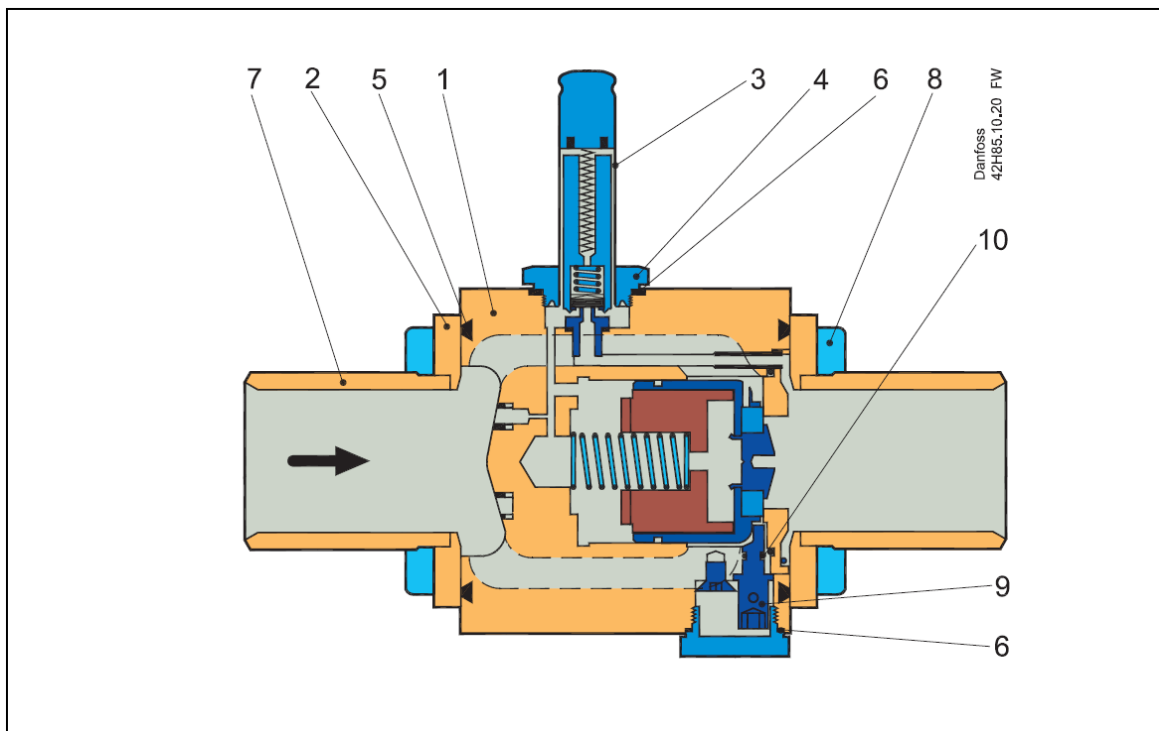
3. Описание и работа

3.1. Устройство изделия

Конструкция



Материалы



№	Наименование	Материал	Состав	№ мат.	№ дет.	DIN	EN
1	Корпус клапана	Чугун	EN-GJS-400-18-LT	EN-JS1025	-	-	1563
2	Крышка клапана	Латунь	CuZn40Pb2	CW617N	2.0402	17672-1	12165
3	Гильза сердечника	Нерж. сталь	X2 CrNi19-11	-	1.4306	-	10088
4	Гайка гильзы сердечника	Нерж. сталь	X8 CrNiS 18-9	-	1.4305	-	10088
5	Прокладка	Резина	Cr	-	-	-	-
6	Прокладка	Алюминий	Al 99.5	-	3.0255	-	10210
7	Штуцер под пайку	Медь	SF-Cu	CW024A	2.0090	1787	12449
8	Болты	Нерж. сталь	A2-70	-	-	3506	-
9	Шпindelь ручного управления	Нерж. сталь	X8 CrNiS 18-9	-	1.4305	-	10088
10	Прокладка	Резина	Cr	-	-	-	-

Клапаны EVR 32-40 представляют собой клапаны с внешним управлением с управляющим поршнем. Управляющий поршень, объединенный с пластиной основного клапана, перекрывает посадочное седло клапана, используя перепад давления между входом и выходом клапана, силу сжатия пружины и вес поршня. При подаче питания на катушку клапанный узел управляющего клапана (29) открывается. При этом давление над поршнем уменьшается и перепад давления открывает клапан. Минимальный перепад давления, необходимый для полного открытия клапана, составляет 0,2 бар.

Таблица 1 - Показатели надежности

Показатели надежности	Наименование отказа	Размерность
Не критический отказ		
Показатели безотказности	Средняя наработка на отказ или средняя наработка до отказа	65700 часов
Показатели долговечности	Средний полный срок службы (до списания) и (или) средний срок службы капитального ремонта	10 лет
	Средний полный ресурс (до списания) и (или) средний ресурс до капитального ремонта	65700 часов
Показатели сохраняемости	Средний срок хранения	5 лет
Показатели ремонтпригодности	Среднее время восстановления работоспособного состояния или средняя оперативная продолжительность планового ремонта	3 часа
	Средняя трудоемкость работ по восстановлению работоспособного состояния или средняя оперативная трудоемкость планового ремонта	3 часа

Таблица 2 - Показатели безопасности

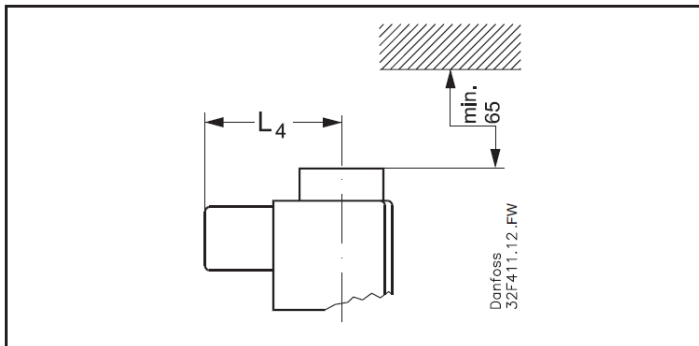
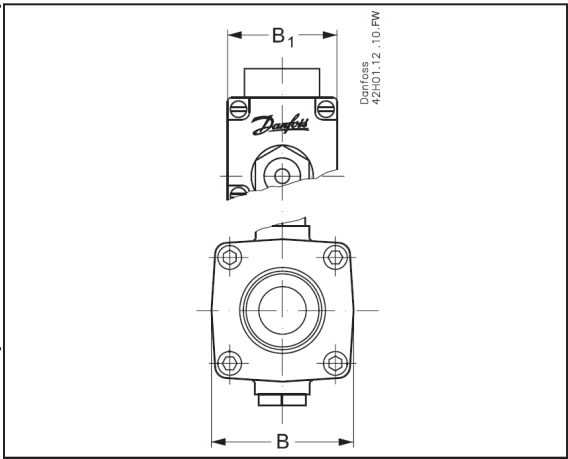
Наименование показателя	Размерность	
Назначенные показатели	Назначенный ресурс	200000 часов
	Назначенный срок службы	30 лет
	Назначенный срок хранения	10 лет

3.2. Маркировка и упаковка

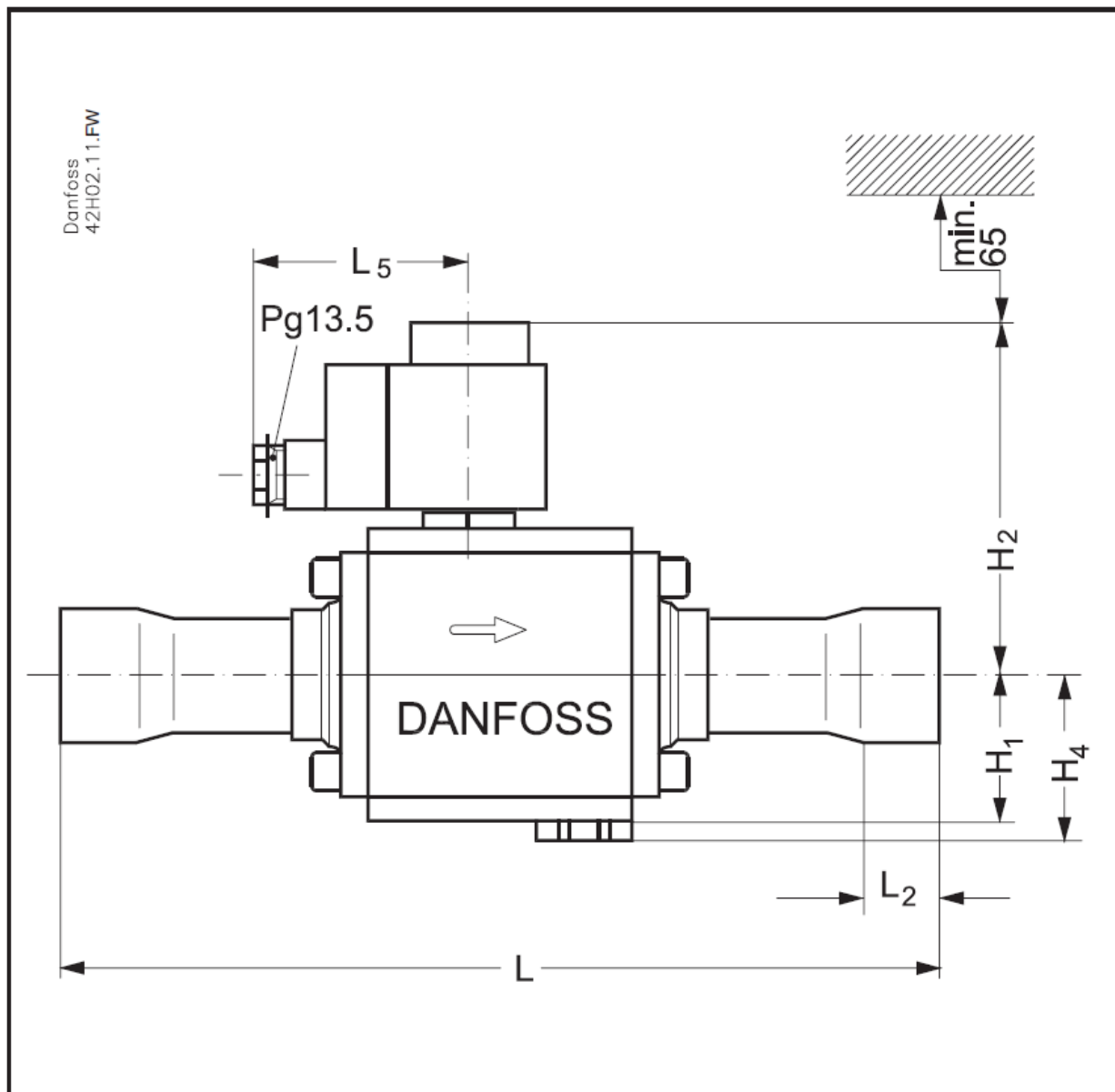
Маркировка с указанием названия, кодового номера и ряда технических параметров нанесена на гильзу сердечника.

3.3. Технические характеристики

Тип фреона	R22/R407C, R134a, R404A/R507, R410A, R407A, R32, R290, R600, R600a, R1234yf, R1234ze, R404A, R407F, R125, R152A, R448A, R449A, R452A, R450A
Фазовое состояние	Газ/жидкость
Климатическое исполнение	УХЛ4
Класс гермитичности	B
Тип клапана	NC (нормально закрытый)
Тип присоединения	под пайку ODF
Присоединительный штуцер, мм	42
Шток ручного открытия	Да
Минимальный открывающий перепад давления со стандартной катушкой, бар	0.20
Тип катушки	пер.ток/ пост.ток
Максимальный открывающий перепад давления для жидкости со стандартной катушкой (10Вт пер.ток) Δp , бар	38
Температура рабочей среды, °C	-40...105
Максимальное рабочее давление Pв, бар	45,2
Пропускная способность Kv, м3/ч	16,7

С установленной катушкой с трехжильным кабелем	С установленной катушкой с клеммной коробкой
	

С установленной катушкой с клеммной коробкой



Дополнительные технические характеристики

H2, мм	111
H4, мм	55
L, мм	280
L1, мм	140
L2, мм	29
W, мм	81
Вес без катушки, кг	4,4

4. Указания по монтажу и наладке

4.1. Общие указания

Клапаны должны использоваться строго по назначению в соответствии с указанием в технической документации.

Правила выбора оборудования, монтажа, наладки и эксплуатации указаны в инструкции и каталоге.

4.2. Меры безопасности

Во избежание несчастных случаев необходимо при монтаже и эксплуатации соблюдать общие требования безопасности по ГОСТ 12.2.063-2015. К обслуживанию клапана допускается персонал, изучивший их устройство и правила техники безопасности. Не допускается разборка и демонтаж клапана при наличии давления в системе.

Во время эксплуатации следует производить периодические осмотры и технические освидетельствования в сроки, установленные правилами и нормами организации, эксплуатирующей клапаны.

4.3. Подготовка к монтажу

Перед монтажом необходимо произвести первичный осмотр клапана и убедиться в отсутствии деформаций и механических повреждений. Трубопровод, на который планируется установить клапан, необходимо очистить от загрязнений, металлической стружки и заусенцев и прорудить.

4.4. Монтаж и демонтаж

Правила монтажа указаны в инструкции и каталоге.

После проведения монтажа убедитесь, что трубы достаточно прочно удерживают клапан и защищают его от воздействия вибраций. В противном случае закрепите трубопроводы хомутом или просто установите клапан в более безопасное место.

Во избежание несчастных случаев необходимо при монтаже и эксплуатации соблюдать общие требования безопасности по ГОСТ 12.2.063-2015.

4.5. Наладка и испытания

Продукция, указанная в данном паспорте изготовлена, испытана и принята, в соответствии с действующей технической документацией фирмы-изготовителя.

4.6. Пуск (опробование)

Особых указаний не требуется.

5. Использование по назначению

5.1. Эксплуатационные ограничения.

Клапаны должны использоваться строго по назначению в соответствии с указанием в технической документации.

Максимальное рабочее давление.....45,2 бар.

Температура рабочей среды.....-40°C до +105 °C.

Хладагенты..... R22/R407C, R134a, R404A/R507, R410A, R407A, R32, R290, R600, R600a, R1234yf, R1234ze, R404A, R407F, R125, R152A, R448A, R449A, R452A, R450A.

5.2. Подготовка изделия к использованию.

Специальной подготовки изделия к использованию не требуется.

Во избежание несчастных случаев необходимо при монтаже и эксплуатации соблюдать общие требования безопасности по ГОСТ 12.2.063-2015.

Клапаны должны использоваться строго по назначению в соответствии с указанием в технической документации.

К обслуживанию клапанов допускается персонал, изучивший их устройство и правила техники безопасности.

Правила выбора оборудования, монтажа, наладки и эксплуатации см. в инструкции и каталоге.

Перед монтажом необходимо произвести первичный осмотр клапана и убедиться в отсутствии деформаций и механических повреждений. Трубопровод, на который планируется установить клапан, необходимо очистить от загрязнений, металлической стружки и заусенцев и прорудить.

Непосредственно перед пайкой, необходимо снять катушку с клапана. После установки корпуса клапана, необходимо очистить корпус от окалины. Провести сборку клапана. (См. Инструкцию)

5.3 Использование по назначению

Клапаны используются в качестве электромагнитных запорных устройств.

5.4 Действия персонала в случае инцидента или аварии

Существуют следующие критерии отказов клапанов:

- появление постороннего шума при эксплуатации клапана;
- деформация компонентов клапана, приводящие к неработоспособности.

Установлены следующие критерии предельных состояний:

- появление протечек среды при закрытом положении запирающего элемента;
- клапан не закрывается или закрывается не полностью.
- нарушение герметичности материалов или соединений деталей, работающих под давлением;
- разрушение компонентов клапана.

При возникновении инцидента или аварии следует:

- незамедлительно остановить работу системы, в которой установлен клапан;
- обратиться в сервисную службу;
- действовать по указаниям сервисной службы, если таковые поступили;
- не допускать нахождение людей в зоне аварии.

5.5 Назначенные показатели

Срок службы – 10 лет.

Назначенный срок хранения – 5 лет.

5.6. Возможные ошибочные действия персонала, которые приводят к инциденту или аварии

Для обеспечения безопасности работы запрещается:

- использовать клапаны для работы в условиях, превышающих указанные в паспорте;
- производить работы по демонтажу, техническому обслуживанию и ремонту при наличии давления рабочей среды в клапане;
- эксплуатировать клапан без изучения его эксплуатационной документации.
- производить работы по демонтажу, техническому обслуживанию "катушки" под напряжением.
- при пайке клапана во время монтажа

6. Техническое обслуживание

Не допускается разборка и демонтаж клапана электромагнитного при наличии давления в системе.

Во избежание несчастных случаев при эксплуатации необходимо соблюдать общие требования безопасности по ГОСТ 12.2.063-2015.

Во время эксплуатации следует производить периодические осмотры и технические освидетельствования в сроки, установленные правилами и нормами организации, эксплуатирующей оборудование.

К обслуживанию клапанов электромагнитных допускается персонал, изучивший их устройство и правила техники безопасности.

7. Текущий ремонт

За подробной информацией о ремонте обращайтесь в сервисный отдел ООО «Данфосс».

8. Транспортирование и хранение

Транспортирование клапанов электромагнитных типа EVR может осуществляться всеми видами транспорта при температуре окружающего воздуха в диапазоне от -50°C до +50°C. При транспортировании следует соблюдать правила перевозок грузов, действующие на транспорте конкретного вида.

Во время погрузо-разгрузочных работ и транспортирования упаковочная тара не должна подвергаться резким ударам и прямому воздействию атмосферных осадков. Механические повреждения и загрязнения внутренних поверхностей клапанов при транспортировании и хранении не допускаются.

Хранение клапанов должно осуществляться в упаковочной таре в отапливаемых помещениях при отсутствии в окружающей среде агрессивных газов, паров воды, пыли.

По истечении назначенного срока хранения клапанов, предназначенных для эксплуатации, в установленном порядке должна быть проведена ревизия и принято решение о возможности продления назначенного срока хранения.

Погрузку, разгрузку, транспортирование и складирование арматуры должен проводить обученный персонал с соблюдением требований безопасности.

9. Утилизация

Утилизация изделия производится в соответствии с установленным на предприятии порядком (переплавка, захоронение, перепродажа), составленным в соответствии с Законами РФ № 96-ФЗ «Об

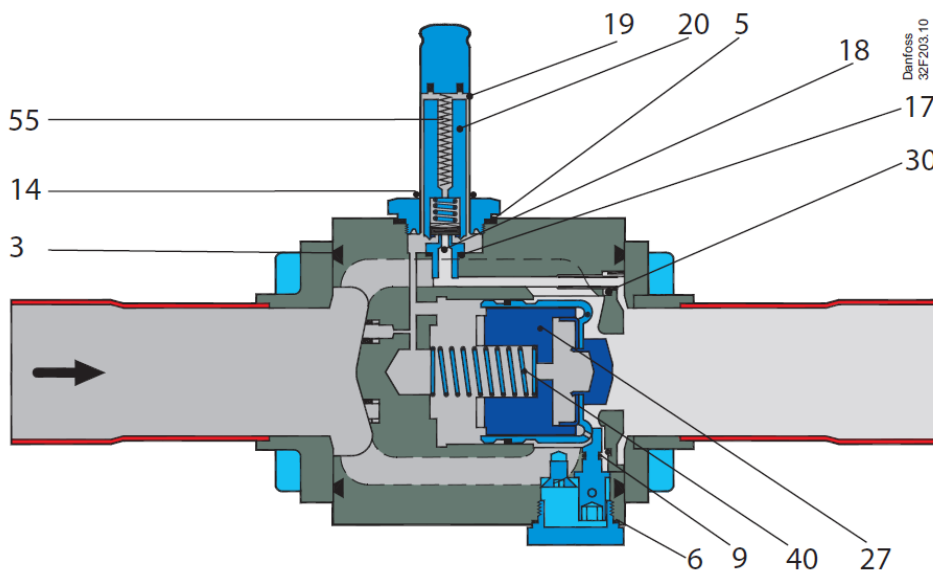
охране атмосферного воздуха», № 89-ФЗ «Об отходах производства и потребления», № 52-ФЗ «О санитарно-эпидемиологическом благополучии населения», а также другими российскими и региональными нормами, актами, правилами, распоряжениями и т.д., принятыми во исполнение указанных законов.

10. Комплектность

В комплект поставки входит:

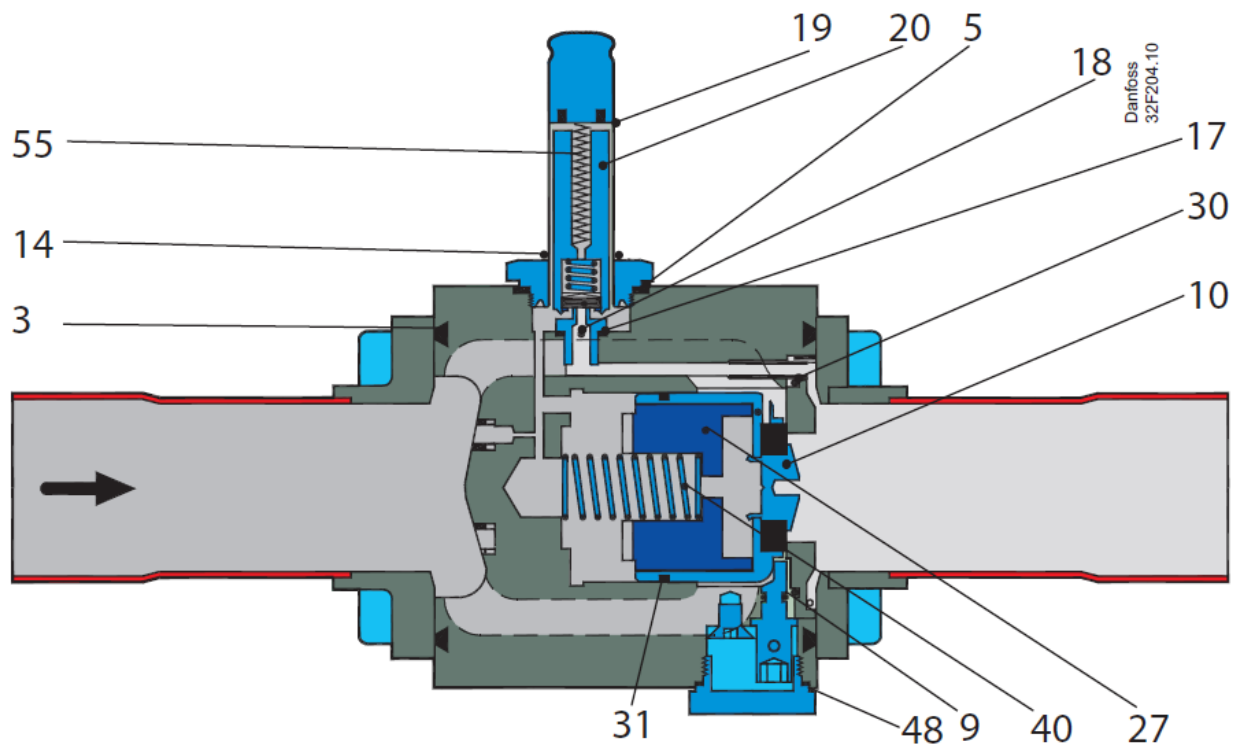
- клапан электромагнитный типа EVR;
- упаковочная коробка;
- паспорт (предоставляется по запросу в электронной форме);
- руководство по эксплуатации (предоставляется по запросу в электронной форме);
- инструкция.

11. Список комплектующих и запасных частей



EVR 32 (H3) со стальным поршнем в сборе, предыдущий дизайн

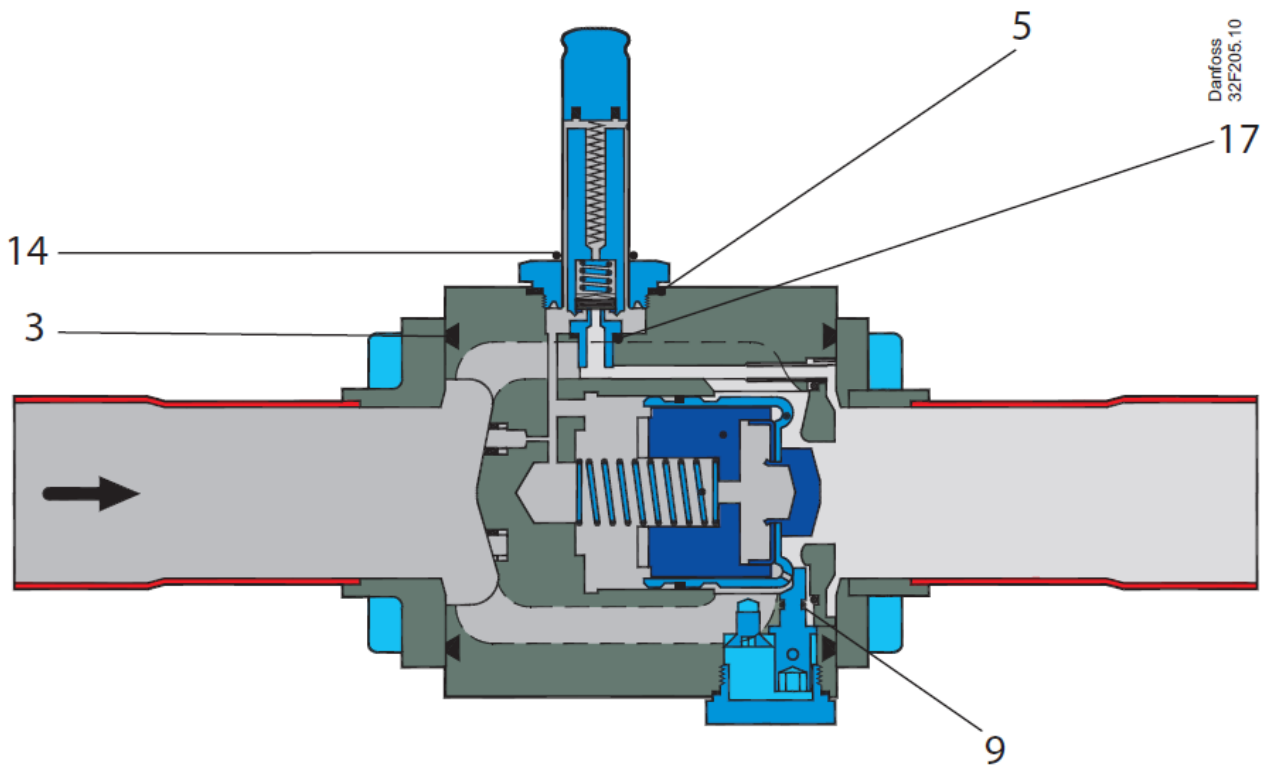
Тип	Описание	Позиция	Кол-во	Кодовый №
Сервисный комплект управляющего (пилотного) клапана, предыдущий дизайн				
EVR 32 (H3)	Алюминиевая прокладка	5	1	042H0165
	Уплотнительное кольцо	14	1	
	Алюминиевая прокладка	17	1	
	Клапанный узел управляющего клапана	18	1	
	Сердечник в сборе	19	1	
	Гильза сердечника	20	1	
	Пружина	55	1	
Комплект уплотнений				
EVR 32 (H3)	Уплотнительное кольцо	3	2	032F2327
	Алюминиевая прокладка	6	1	
	Уплотнительное кольцо	9	1	
	Уплотнительное кольцо	14	1	



EVR 32 (H3) с чугунным поршнем и поршневым кольцом

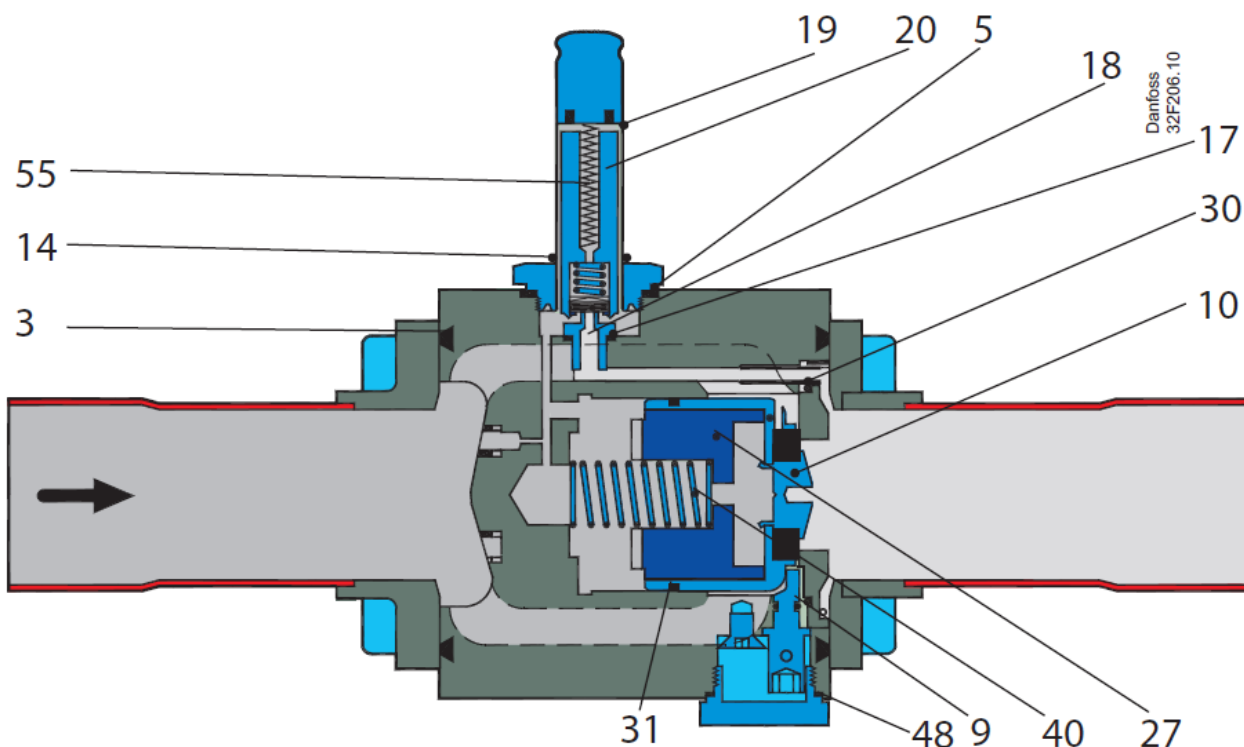
Тип	Описание	Позиция	Кол-во	Кодовый №
Сервисный комплект для поршня				
EVR 32 (H3)	Уплотнительное кольцо	3	2	042H0172
	Алюминиевая прокладка	5	1	
	Уплотнительное кольцо	9	1	
	Поршень в сборе	10	1	
	Уплотнительное кольцо	14	1	
	Пластиковый блок	27	1	
	Уплотнительное кольцо	30	1	
	Поршневое кольцо	31	1	
	Пружина	40	1	
	Прокладка	48	1	
Сервисный комплект управляющего (пилотного) клапана				
EVR 32 (H3)	Алюминиевая прокладка	5	1	042H0165
	Уплотнительное кольцо	14	1	
	Алюминиевая прокладка	17	1	

	Клапанный узел управляющего клапана	18	1	
	Гильза сердечника	19	1	
	Сердечник в сборе	20	1	
	Пружина	55	1	
Комплект уплотнений				
EVR 32 (H3)	Уплотнительное кольцо	3	2	032F2327
	Алюминиевая прокладка	5	1	
	Уплотнительное кольцо	9	1	
	Уплотнительное кольцо	14	1	
	Алюминиевая прокладка	17	1	



EVR 40 (H3) со стальным поршнем, предыдущий дизайн

Тип	Описание	Позиция	Кол-во	Кодовый №
Комплект уплотнений				
EVR 40 (H3)	Уплотнительное кольцо	3	2	032F2327
	Алюминиевая прокладка	5	1	
	Уплотнительное кольцо	9	1	
	Уплотнительное кольцо	14	1	
	Алюминиевая прокладка	17	1	



EVR 40 (H3) с чугунным поршнем и поршневым кольцом

Тип	Описание	Позиция	Кол-во	Кодовый №
Сервисный комплект для поршня				
EVR 40 (H3)	Уплотнительное кольцо	3	2	042H0173
	Алюминиевая прокладка	5	1	
	Уплотнительное кольцо	9	1	
	Поршень в сборе	10	1	
	Уплотнительное кольцо	14	1	
	Пластиковый блок	27	1	
	Уплотнительное кольцо	30	1	
	Поршневое кольцо	31	1	
	Пружина	40	1	
	Прокладка	48	1	
Сервисный комплект управляющего (пилотного) клапана				
EVR 40 (H3)	Алюминиевая прокладка	5	1	042H0165
	Уплотнительное кольцо	14	1	
	Алюминиевая прокладка	17	1	
	Клапанный узел управляющего клапана	18	1	
	Гильза сердечника	19	1	

	Сердечник в сборе	20	1	
	Пружина	55	1	
Комплект уплотнений				
EVR 40 (H3)	Уплотнительное кольцо	3	2	032F2327
	Алюминиевая прокладка	5	1	
	Уплотнительное кольцо	9	1	
	Уплотнительное кольцо	14	1	
	Алюминиевая прокладка	17	1	