



РУКОВОДСТВО ПО ЭКСПЛУАТАЦИИ

Клапан электромагнитный, Тип EVR, Модификация EVR 15

Код материала: 032L1299

- 1. Сведения об изделии**
- 2. Назначение изделия**
- 3. Описание и работа**
- 4. Указания по монтажу и наладке**
- 5. Использование по назначению**
- 6. Техническое обслуживание**
- 7. Текущий ремонт**
- 8. Транспортирование и хранение**
- 9. Утилизация**
- 10. Комплектность**
- 11. Список комплектующих и запасных частей**



Дата редакции: 20.04.2022

1. Сведения об изделии

1.1. Наименование и тип

Клапаны электромагнитные типа EVR

1.2. Изготовитель

Фирма: “Danfoss A/S”, Nordborgvej 81, 6430Nordborg, Дания.

1.3. Продавец

ООО “Данфосс“, 143581, Российская Федерация, Московская область, город Истра, деревня Лешково, д. 217, тел. +7 (495) 792-57-57.

1.4. Дата изготовления

Дата изготовления указана на гильзе сердечника в формате ннг (нн – порядковый номер недели изготовления, г – последняя цифра года изготовления).

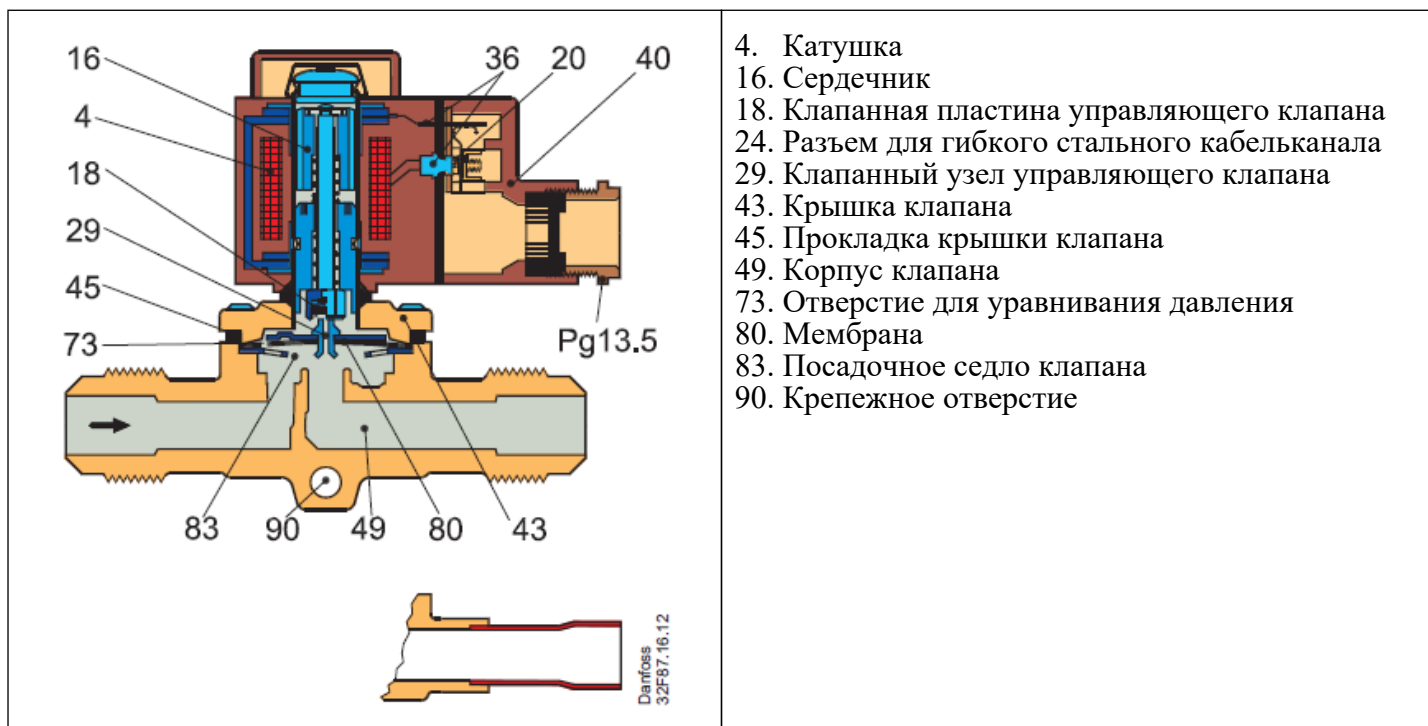
2. Назначение изделия

Клапаны электромагнитные EVR 10 – 22 с внешним управлением предназначены для установки в жидкостные и всасывающие линии, а также трубопроводы горячего газа. Клапаны подходят для применения в системах холодоснабжения, шоковой заморозки, охлаждения жидкости и систем кондиционирования, работающих на фторсодержащих хладагентах.

3. Описание и работа

3.1. Устройство изделия

Конструкция



Материалы

№	Наименование	Материал	Состав	№ мат.	№ дет.	DIN	EN
1	Корпус клапана	Латунь	CuZn40Pb 2	CW617N	2.0402	17672-1	12165
2	Крышка клапана	Латунь	CuZn40Pb 2	CW617N	2.0402	17672-1	12165
3	Гильза сердечника	Нерж. сталь	X2 CrNi19-11	-	1.4306	-	10088
5	Прокладка	Резина	Cr	-	-	-	-
7	Штуцер под пайку	Медь	SF-Cu	CW024A	2.0090	1787	12449
8	Болты	Нерж. сталь	A2-70	-	-	3506	-

Принцип действия

Клапаны EVR 10-22 представляют собой клапаны с внешним управлением с «плавающей» мембраной (80). По центру мембраны (80) расположен клапанный узел управляющего клапана (29) из нержавеющей стали. Клапанная пластина управляющего клапана (18) крепится непосредственно к сердечнику (16). Когда катушка обесточена, основной клапанный узел и клапанный узел управляющего клапана (каналы) открыты. Они поддерживаются в открытом состоянии под действием силы сжатия пружины. Когда на катушку подается питание, сердечник под действием магнитного поля движется вниз, прижимая мембрану к седлу клапана и закрывая клапанный узел управляющего клапана. Это приводит к повышению давления над мембраной, т.к. полость над мембраной перестает соединяться с выходом клапана. Это позволяет удерживать клапан в закрытом состоянии. Таким образом, для открытия и поддержания клапана в открытом состоянии необходим определенный минимальный перепад давлений. Для клапанов модификаций EVR 10-22 этот перепад равен 0,05 бар.

Когда катушка обесточивается, клапанный узел управляющего клапана открывается. Через отверстия для уравнивания давления (73) в мембране давление в полости над мембраной падает до давления на выходе из клапана, и основное проходное отверстие открывается.

Таблица 1 - Показатели надежности

Показатели надежности	Наименование отказа	Размерность
Не критический отказ		
Показатели безотказности	Средняя наработка на отказ или средняя наработка до отказа	65700 часов
Показатели долговечности	Средний полный срок службы (до списания) и (или) средний срок службы капитального ремонта	10 лет
	Средний полный ресурс (до списания) и (или) средний ресурс до капитального ремонта	65700 часов
Показатели сохраняемости	Средний срок хранения	5 лет

Показатели ремонтпригодности	Среднее время восстановления работоспособного состояния или средняя оперативная продолжительность планового ремонта	3 часа
	Средняя трудоемкость работ по восстановлению работоспособного состояния или средняя оперативная трудоемкость планового ремонта	3 часа

Таблица 2 - Показатели безопасности

Наименование показателя		Размерность
Назначенные показатели	Назначенный ресурс	200000 часов
	Назначенный срок службы	30 лет
	Назначенный срок хранения	10 лет

3.2. Маркировка и упаковка

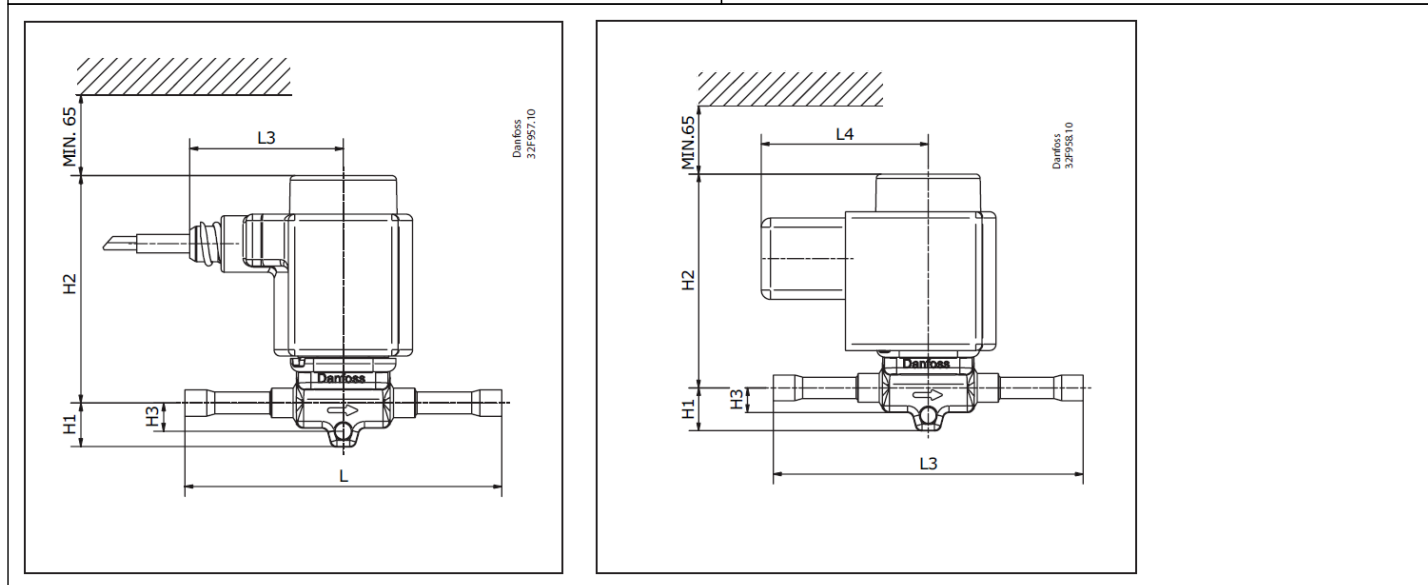
Маркировка с указанием названия, кодового номера и ряда технических параметров нанесена на гильзу сердечника.

3.3. Технические характеристики

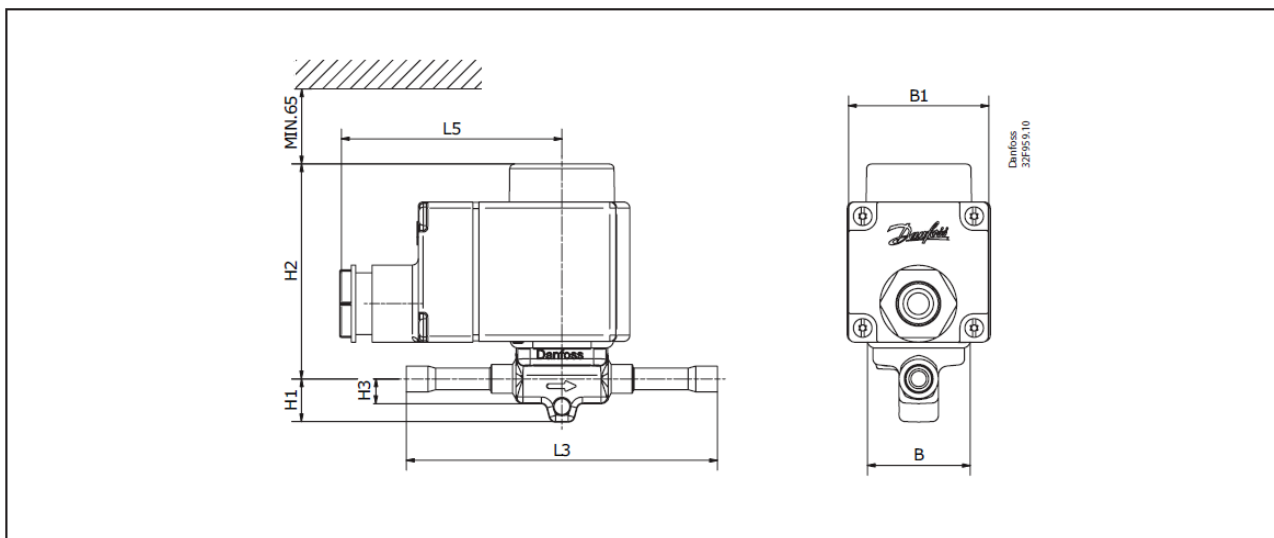
Тип катушки	пер.ток/ пост.ток
Тип клапана	NO (нормально открытый)
Тип присоединения	Под пайку ODF
Присоединительные патрубки, дюйм	5/8"
Присоединительные патрубки, мм	16
Минимальный открывающий перепад давления со стандартной катушкой, бар	0,03
Максимальный открывающий перепад давления, бар	21
Максимальный открывающий перепад давления для жидкости со стандартной катушкой (10Вт пер.ток) Δp , бар	21
Максимальный открывающий перепад давления для жидкости со стандартной катушкой (12Вт пер.ток) Δp , бар	-
Максимальный открывающий перепад давления для жидкости со стандартной катушкой (20Вт пост.ток) Δp , бар	21

Температура рабочей среды, °С	-40...105
Максимальное рабочее давление РВ, бар	49
Пропускная способность Kv, м3/ч	3,3
Наличие ручного сброса	Нет

С установленной катушкой с трехжильным кабелем	С установленной катушкой со штекером DIN
--	--



С установленной катушкой с клеммной коробкой



Дополнительные технические характеристики

H ₁ , мм	19
H ₂ , мм	89
H ₃ , мм	-
H ₄ , мм	-
H ₅ , мм	-
L, мм	174
L ₁ , мм	87
L ₂ , мм	12
L ₃ , мм	17
L ₄ , мм	-
L ₅ max (10 Вт), мм	-
L ₅ max (12/20 Вт), мм	-
B, мм	-
B ₁ max, мм	-
W, мм	56
Вес с катушкой, кг	-
Вес без катушки, кг	0,7

4. Указания по монтажу и наладке

4.1. Общие указания

Клапаны должны использоваться строго по назначению в соответствии с указанием в технической документации.

Правила выбора оборудования, монтажа, наладки и эксплуатации указаны в инструкции и каталоге.

4.2. Меры безопасности

Во избежание несчастных случаев необходимо при монтаже и эксплуатации соблюдать общие требования безопасности по ГОСТ 12.2.063-2015. К обслуживанию клапана допускается персонал,

изучивший их устройство и правила техники безопасности. Не допускается разборка и демонтаж клапана при наличии давления в системе.

Во время эксплуатации следует производить периодические осмотры и технические освидетельствования в сроки, установленные правилами и нормами организации, эксплуатирующей клапаны.

4.3. Подготовка к монтажу

Перед монтажом необходимо произвести первичный осмотр клапана и убедиться в отсутствии деформаций и механических повреждений. Трубопровод, на который планируется установить клапан, необходимо очистить от загрязнений, металлической стружки и заусенцев и продуть.

4.4. Монтаж и демонтаж

Правила монтажа указаны в инструкции и каталоге.

После проведения монтажа убедитесь, что трубы достаточно прочно удерживают клапан и защищают его от воздействия вибраций. В противном случае закрепите трубопроводы хомутом или просто установите клапан в более безопасное место.

Во избежание несчастных случаев необходимо при монтаже и эксплуатации соблюдать общие требования безопасности по ГОСТ 12.2.063-2015.

4.5. Наладка и испытания

Продукция, указанная в данном паспорте изготовлена, испытана и принята, в соответствии с действующей технической документацией фирмы-изготовителя.

4.6. Пуск (опробование)

Особых указаний не требуется.

5. Использование по назначению

5.1. Эксплуатационные ограничения.

Клапаны должны использоваться строго по назначению в соответствии с указанием в технической документации.

Максимальное рабочее давление.....45,2/49 бар в зависимости от модели.

Температура рабочей среды.....-40°С до +105 °С.

Хладагенты..... R22/R407C, R134a, R404A/R507, R410A, R407A, R32, R290, R600, R600a, R1234yf, R1234ze, R404A, R407F, R125, R152A, R448A, R449A, R452A, R450A.

5.2. Подготовка изделия к использованию.

Специальной подготовки изделия к использованию не требуется.

Во избежание несчастных случаев необходимо при монтаже и эксплуатации соблюдать общие требования безопасности по ГОСТ 12.2.063-2015.

Клапаны должны использоваться строго по назначению в соответствии с указанием в технической документации.

К обслуживанию клапанов допускается персонал, изучивший их устройство и правила техники безопасности.

Правила выбора оборудования, монтажа, наладки и эксплуатации см. в инструкции и каталоге.

Перед монтажом необходимо произвести первичный осмотр клапана и убедиться в отсутствии деформаций и механических повреждений. Трубопровод, на который планируется установить клапан, необходимо очистить от загрязнений, металлической стружки и заусенцев и продуть.

Непосредственно перед пайкой, необходимо снять катушку с клапана. После установки корпуса клапана, необходимо очистить корпус от окалины. Провести сборку клапана. (См. Инструкцию)

5.3 Использование по назначению

Клапаны используются в качестве электромагнитных запорных устройств.

5.4 Действия персонала в случае инцидента или аварии

Существуют следующие критерии отказов клапанов:

- появление постороннего шума при эксплуатации клапана;
- деформация компонентов клапана, приводящие к неработоспособности.

Установлены следующие критерии предельных состояний:

- появление протечек среды при закрытом положении запирающего элемента;

- клапан не закрывается или закрывается не полностью.
- нарушение герметичности материалов или соединений деталей, работающих под давлением;
- разрушение компонентов клапана.

При возникновении инцидента или аварии следует:

- незамедлительно остановить работу системы, в которой установлен клапан;
- обратиться в сервисную службу;
- действовать по указаниям сервисной службы, если таковые поступили;
- не допускать нахождение людей в зоне аварии.

5.5 Назначенные показатели

Срок службы – 10 лет.

Назначенный срок хранения – 5 лет.

5.6. Возможные ошибочные действия персонала, которые приводят к инциденту или аварии

Для обеспечения безопасности работы запрещается:

- использовать клапаны для работы в условиях, превышающих указанные в паспорте;
- производить работы по демонтажу, техническому обслуживанию и ремонту при наличии давления рабочей среды в клапане;
- эксплуатировать клапан без изучения его эксплуатационной документации.
- производить работы по демонтажу, техническому обслуживанию "катушки" под напряжением.
- при пайке клапана во время монтажа

6. Техническое обслуживание

Не допускается разборка и демонтаж клапана электромагнитного при наличии давления в системе.

Во избежание несчастных случаев при эксплуатации необходимо соблюдать общие требования безопасности по ГОСТ 12.2.063-2015.

Во время эксплуатации следует производить периодические осмотры и технические освидетельствования в сроки, установленные правилами и нормами организации, эксплуатирующей оборудование.

К обслуживанию клапанов электромагнитных допускается персонал, изучивший их устройство и правила техники безопасности.

7. Текущий ремонт

За подробной информацией о ремонте обращайтесь в сервисный отдел ООО «Данфосс».

8. Транспортирование и хранение

Транспортирование клапанов электромагнитных типа EVR может осуществляться всеми видами транспорта при температуре окружающего воздуха в диапазоне от -50°С до +50°С. При транспортировании следует соблюдать правила перевозок грузов, действующие на транспорте конкретного вида.

Во время погрузо-разгрузочных работ и транспортирования упаковочная тара не должна подвергаться резким ударам и прямому воздействию атмосферных осадков. Механические повреждения и загрязнения внутренних поверхностей клапанов при транспортировании и хранении не допускаются.

Хранение клапанов должно осуществляться в упаковочной таре в отапливаемых помещениях при отсутствии в окружающей среде агрессивных газов, паров воды, пыли.

По истечении назначенного срока хранения клапанов, предназначенных для эксплуатации, в установленном порядке должна быть проведена ревизия и принято решение о возможности продления назначенного срока хранения.

Погрузку, разгрузку, транспортирование и складирование арматуры должен проводить обученный персонал с соблюдением требований безопасности.

9. Утилизация

Утилизация изделия производится в соответствии с установленным на предприятии порядком (переплавка, захоронение, перепродажа), составленным в соответствии с Законами РФ № 96-ФЗ «Об охране атмосферного воздуха», № 89-ФЗ «Об отходах производства и потребления», № 52-ФЗ «О санитарно-эпидемиологическом благополучии населения», а также другими российскими и региональными нормами, актами, правилами, распоряжениями и т.д., принятыми во исполнение указанных законов.

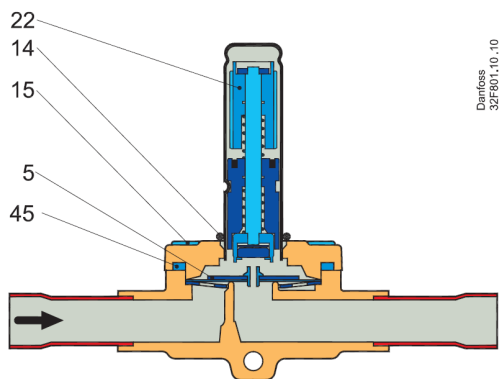
10. Комплектность

В комплект поставки входит:

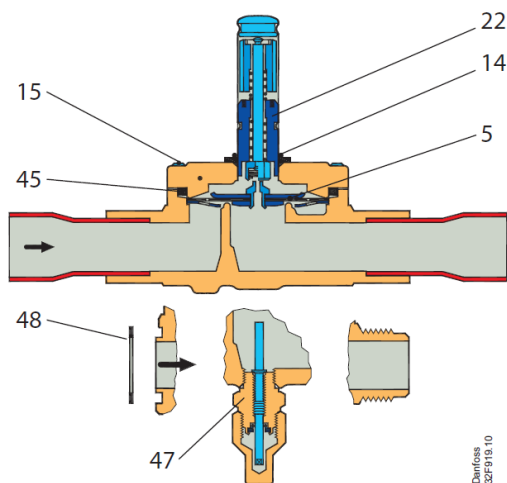
- клапан электромагнитный типа EVR;
- упаковочная коробка;
- паспорт (предоставляется по запросу в электронной форме);

- руководство по эксплуатации (предоставляется по запросу в электронной форме);
- инструкция.

11. Список комплектующих и запасных частей



EVR 10 (HO)



EVR 15 - 22 (HO)

Тип	Описание	Позиция	Кол-во	Кодовый №
Сервисный комплект				
EVR 10 (HO)	Мембрана в сборе	5	1	032F0186
	Уплотнительное кольцо	14	1	
	Болт	15	4	
	Сердечник в сборе (HO)	22	1	
	Резиновая прокладка	45	1	
Комплект уплотнений				
EVR 10 (HO)	Уплотнительное кольцо	14	1	032F8196
	Резиновая прокладка	45	1	
Сервисный комплект				
EVR 15 и 18 (HO)	Мембрана в сборе	5	1	032F0188
	Уплотнительное кольцо	14	1	
	Болт	15	4	
	Сердечник в сборе (HO)	22	1	
	Резиновая прокладка	45	1	
	Фланцевая прокладка	48	1	
Комплект уплотнений				
EVR 15 и 18 (H3)	Уплотнительное кольцо	14	1	032F8196
	Резиновая прокладка (EVR 15)	45	1	

	Резиновая прокладка (EVR 20)	45	1	
	Фланцевая прокладка (EVR 20)	48	1	
	Фланцевая прокладка (EVR 15)	48	1	
Сервисный комплект				
EVR 20 и 22 (НО)	Мембрана в сборе	5	1	032F0182
	Уплотнительное кольцо	14	1	
	Болт	15	4	
	Сердечник в сборе (НО)	22	1	
	Резиновая прокладка	45	1	
	Фланцевая прокладка	48	2	
Шпиндель ручного открытия				
EVR 20 и 22 (НО)	Шпиндель в сборе	5	1	032F0193
Крепежный кронштейн				
EVR 2 - 10	Крепежный кронштейн с болтами	-	1	032F0197