



## 1. Сведения об изделии

### 1.1. Наименование и тип

Клапаны электромагнитные типа EVR

### 1.2. Изготовитель

Фирма: “Danfoss A/S”, Nordborgvej 81, 6430 Nordborg, Дания.

### 1.3. Продавец

ООО “Данфосс“, 143581, Российская Федерация, Московская область, город Истра, деревня Лешково, д. 217, тел. +7 (495) 792-57-57.

### 1.4. Дата изготовления

Дата изготовления указана на гильзе сердечника в формате ннг (нн – порядковый номер недели изготовления, г – последняя цифра года изготовления).

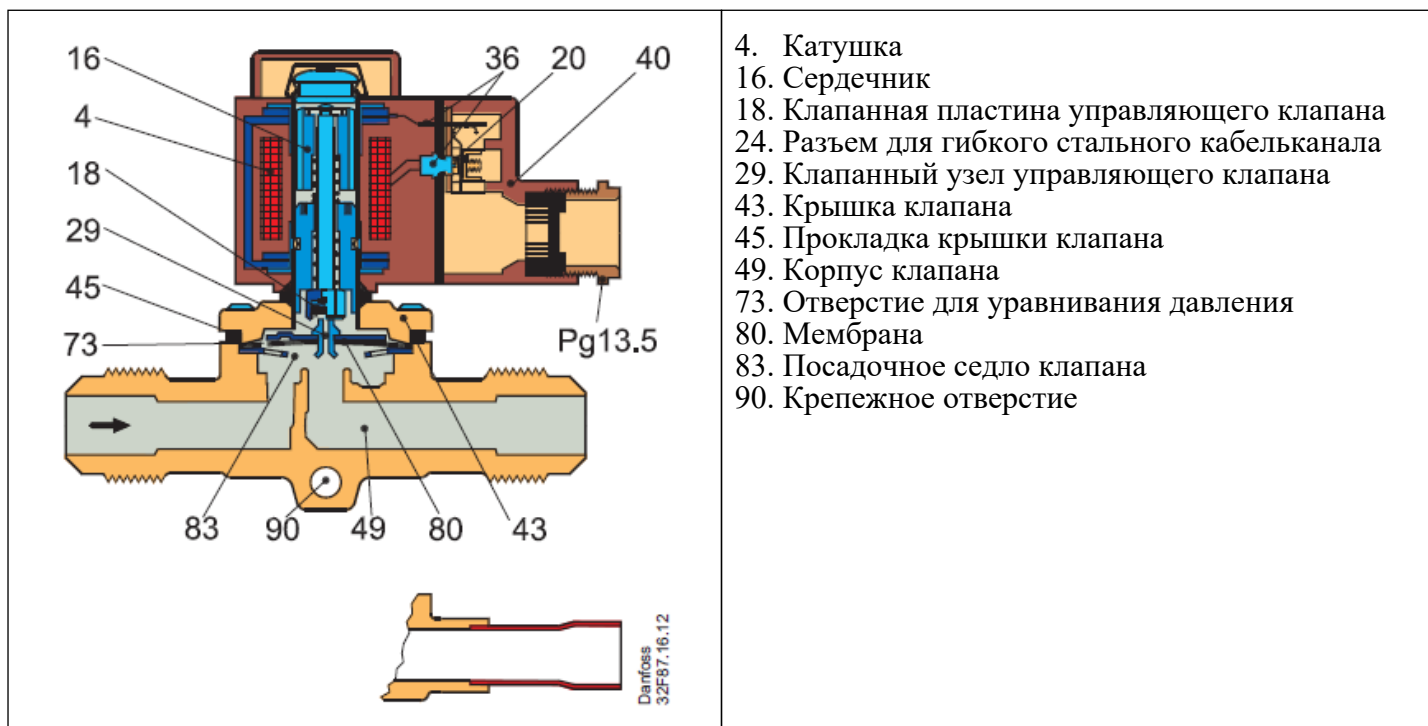
## 2. Назначение изделия

Клапаны электромагнитные EVR 10 – 22 с внешним управлением предназначены для установки в жидкостные и всасывающие линии, а также трубопроводы горячего газа. Клапаны подходят для применения в системах холодоснабжения, шоковой заморозки, охлаждения жидкости и систем кондиционирования, работающих на фторсодержащих хладагентах.

## 3. Описание и работа

### 3.1. Устройство изделия

#### Конструкция



## Материалы

№	Наименование	Материал	Состав	№ мат.	№ дет.	DIN	EN
1	Корпус клапана	Латунь	CuZn40Pb 2	CW617N	2.0402	17672-1	12165
2	Крышка клапана	Латунь	CuZn40Pb 2	CW617N	2.0402	17672-1	12165
3	Гильза сердечника	Нерж. сталь	X2 CrNi19-11	-	1.4306	-	10088
5	Прокладка	Резина	Cr	-	-	-	-
7	Штуцер под пайку	Медь	SF-Cu	CW024A	2.0090	1787	12449
8	Болты	Нерж. сталь	A2-70	-	-	3506	-

### Принцип действия

Клапаны EVR 10-22 представляют собой клапаны с внешним управлением с «плавающей» мембраной (80). По центру мембраны (80) расположен клапанный узел управляющего клапана (29) из нержавеющей стали. Клапанная пластина управляющего клапана (18) крепится непосредственно к сердечнику (16). Когда катушка обесточена, основной клапанный узел и клапанный узел управляющего клапана (каналы) открыты. Они поддерживаются в открытом состоянии под действием силы сжатия пружины. Когда на катушку подается питание, сердечник под действием магнитного поля движется вниз, прижимая мембрану к седлу клапана и закрывая клапанный узел управляющего клапана. Это приводит к повышению давления над мембраной, т.к. полость над мембраной перестает соединяться с выходом клапана. Это позволяет удерживать клапан в закрытом состоянии. Таким образом, для открытия и поддержания клапана в открытом состоянии необходим определенный минимальный перепад давлений. Для клапанов модификаций EVR 10-22 этот перепад равен 0,05 бар.

Когда катушка обесточивается, клапанный узел управляющего клапана открывается. Через отверстия для уравнивания давления (73) в мембране давление в полости над мембраной падает до давления на выходе из клапана, и основное проходное отверстие открывается.

**Таблица 1 - Показатели надежности**

Показатели надежности	Наименование отказа	Размерность
Не критический отказ		
Показатели безотказности	Средняя наработка на отказ или средняя наработка до отказа	65700 часов
Показатели долговечности	Средний полный срок службы (до списания) и (или) средний срок службы капитального ремонта	10 лет
	Средний полный ресурс (до списания) и (или) средний ресурс до капитального ремонта	65700 часов
Показатели сохраняемости	Средний срок хранения	5 лет

Показатели ремонтпригодности	Среднее время восстановления работоспособного состояния или средняя оперативная продолжительность планового ремонта	3 часа
	Средняя трудоемкость работ по восстановлению работоспособного состояния или средняя оперативная трудоемкость планового ремонта	3 часа

**Таблица 2 - Показатели безопасности**

Наименование показателя		Размерность
Назначенные показатели	Назначенный ресурс	200000 часов
	Назначенный срок службы	30 лет
	Назначенный срок хранения	10 лет

### 3.2. Маркировка и упаковка

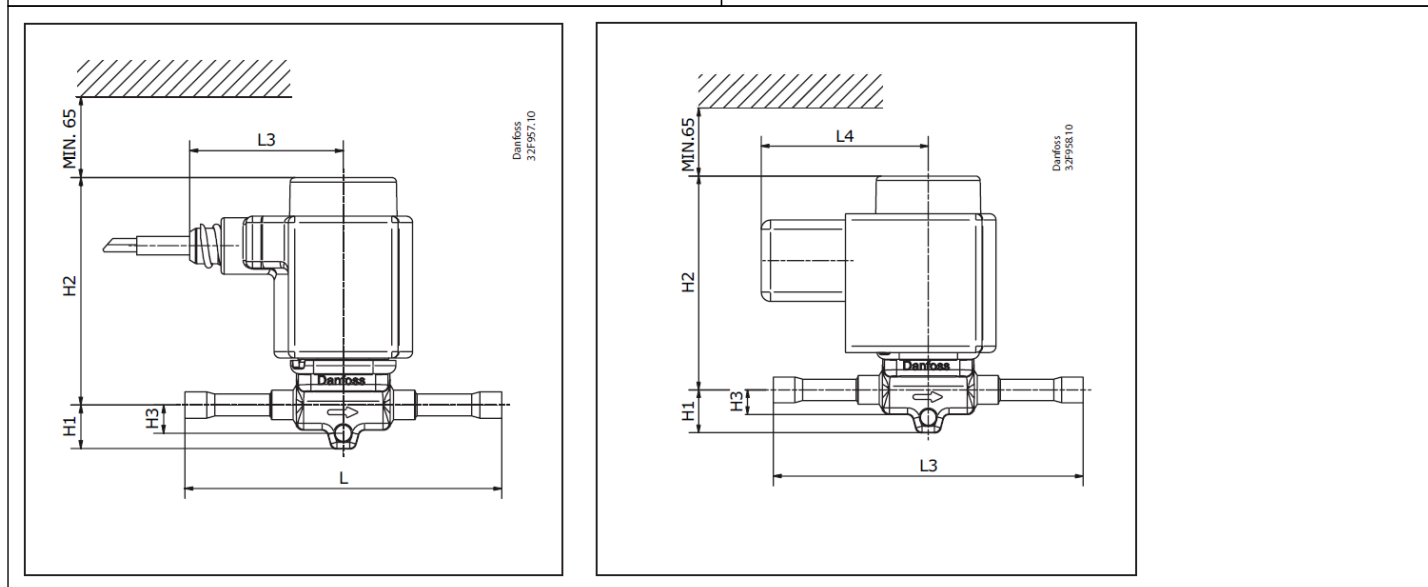
Маркировка с указанием названия, кодового номера и ряда технических параметров нанесена на гильзу сердечника.

### 3.3. Технические характеристики

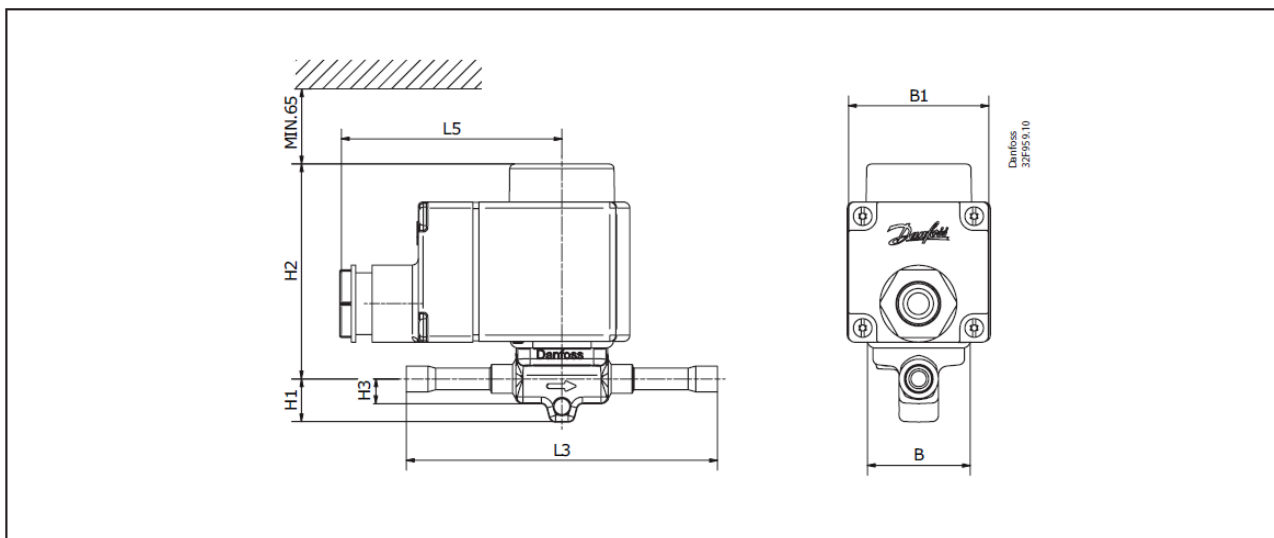
Тип катушки	пер.ток/ пост.ток
Тип клапана	NO (нормально открытый)
Тип присоединения	Под пайку ODF
Присоединительные патрубки, дюйм	1 1/8"
Присоединительные патрубки, мм	-
Минимальный открывающий перепад давления со стандартной катушкой, бар	0,03
Максимальный открывающий перепад давления, бар	19
Максимальный открывающий перепад давления для жидкости со стандартной катушкой (10Вт пер.ток) $\Delta p$ , бар	19
Максимальный открывающий перепад давления для жидкости со стандартной катушкой (12Вт пер.ток) $\Delta p$ , бар	-
Максимальный открывающий перепад давления для жидкости со стандартной катушкой (20Вт пост.ток) $\Delta p$ , бар	19

Температура рабочей среды, °С	-40...105
Максимальное рабочее давление РВ, бар	49
Пропускная способность Kv, м3/ч	6
Наличие ручного сброса	Нет

С установленной катушкой с трехжильным кабелем	С установленной катушкой со штекером DIN
--	--



С установленной катушкой с клеммной коробкой



#### Дополнительные технические характеристики

H <sub>1</sub> , мм	19
H <sub>2</sub> , мм	93
H <sub>3</sub> , мм	-
H <sub>4</sub> , мм	-
H <sub>5</sub> , мм	-
L, мм	217
L <sub>1</sub> , мм	108,5
L <sub>2</sub> , мм	20
L <sub>3</sub> , мм	20
L <sub>4</sub> , мм	-
L <sub>5</sub> max (10 Вт), мм	-
L <sub>5</sub> max (12/20 Вт), мм	-
B, мм	-
B <sub>1</sub> max, мм	-
W, мм	72
Вес с катушкой, кг	-
Вес без катушки, кг	1,31

#### 4. Указания по монтажу и наладке

##### 4.1. Общие указания

Клапаны должны использоваться строго по назначению в соответствии с указанием в технической документации.

Правила выбора оборудования, монтажа, наладки и эксплуатации указаны в инструкции и каталоге.

##### 4.2. Меры безопасности

Во избежание несчастных случаев необходимо при монтаже и эксплуатации соблюдать общие требования безопасности по ГОСТ 12.2.063-2015. К обслуживанию клапана допускается персонал,

изучивший их устройство и правила техники безопасности. Не допускается разборка и демонтаж клапана при наличии давления в системе.

Во время эксплуатации следует производить периодические осмотры и технические освидетельствования в сроки, установленные правилами и нормами организации, эксплуатирующей клапаны.

#### **4.3. Подготовка к монтажу**

Перед монтажом необходимо произвести первичный осмотр клапана и убедиться в отсутствии деформаций и механических повреждений. Трубопровод, на который планируется установить клапан, необходимо очистить от загрязнений, металлической стружки и заусенцев и продуть.

#### **4.4. Монтаж и демонтаж**

Правила монтажа указаны в инструкции и каталоге.

После проведения монтажа убедитесь, что трубы достаточно прочно удерживают клапан и защищают его от воздействия вибраций. В противном случае закрепите трубопроводы хомутом или просто установите клапан в более безопасное место.

Во избежание несчастных случаев необходимо при монтаже и эксплуатации соблюдать общие требования безопасности по ГОСТ 12.2.063-2015.

#### **4.5. Наладка и испытания**

Продукция, указанная в данном паспорте изготовлена, испытана и принята, в соответствии с действующей технической документацией фирмы-изготовителя.

#### **4.6. Пуск (опробование)**

Особых указаний не требуется.

### **5. Использование по назначению**

#### **5.1. Эксплуатационные ограничения.**

Клапаны должны использоваться строго по назначению в соответствии с указанием в технической документации.

Максимальное рабочее давление.....45,2/49 бар в зависимости от модели.

Температура рабочей среды.....-40°С до +105 °С.

Хладагенты..... R22/R407C, R134a, R404A/R507, R410A, R407A, R32, R290, R600, R600a, R1234yf, R1234ze, R404A, R407F, R125, R152A, R448A, R449A, R452A, R450A.

#### **5.2. Подготовка изделия к использованию.**

Специальной подготовки изделия к использованию не требуется.

Во избежание несчастных случаев необходимо при монтаже и эксплуатации соблюдать общие требования безопасности по ГОСТ 12.2.063-2015.

Клапаны должны использоваться строго по назначению в соответствии с указанием в технической документации.

К обслуживанию клапанов допускается персонал, изучивший их устройство и правила техники безопасности.

Правила выбора оборудования, монтажа, наладки и эксплуатации см. в инструкции и каталоге.

Перед монтажом необходимо произвести первичный осмотр клапана и убедиться в отсутствии деформаций и механических повреждений. Трубопровод, на который планируется установить клапан, необходимо очистить от загрязнений, металлической стружки и заусенцев и продуть.

Непосредственно перед пайкой, необходимо снять катушку с клапана. После установки корпуса клапана, необходимо очистить корпус от окалины. Провести сборку клапана. (См. Инструкцию)

#### **5.3 Использование по назначению**

Клапаны используются в качестве электромагнитных запорных устройств.

#### **5.4 Действия персонала в случае инцидента или аварии**

Существуют следующие критерии отказов клапанов:

- появление постороннего шума при эксплуатации клапана;
- деформация компонентов клапана, приводящие к неработоспособности.

#### **Установлены следующие критерии предельных состояний:**

- появление протечек среды при закрытом положении запирающего элемента;

- клапан не закрывается или закрывается не полностью.
- нарушение герметичности материалов или соединений деталей, работающих под давлением;
- разрушение компонентов клапана.

#### **При возникновении инцидента или аварии следует:**

- незамедлительно остановить работу системы, в которой установлен клапан;
- обратиться в сервисную службу;
- действовать по указаниям сервисной службы, если таковые поступили;
- не допускать нахождение людей в зоне аварии.

#### **5.5 Назначенные показатели**

Срок службы – 10 лет.

Назначенный срок хранения – 5 лет.

#### **5.6. Возможные ошибочные действия персонала, которые приводят к инциденту или аварии**

Для обеспечения безопасности работы запрещается:

- использовать клапаны для работы в условиях, превышающих указанные в паспорте;
- производить работы по демонтажу, техническому обслуживанию и ремонту при наличии давления рабочей среды в клапане;
- эксплуатировать клапан без изучения его эксплуатационной документации.
- производить работы по демонтажу, техническому обслуживанию "катушки" под напряжением.
- при пайке клапана во время монтажа

#### **6. Техническое обслуживание**

Не допускается разборка и демонтаж клапана электромагнитного при наличии давления в системе.

Во избежание несчастных случаев при эксплуатации необходимо соблюдать общие требования безопасности по ГОСТ 12.2.063-2015.

Во время эксплуатации следует производить периодические осмотры и технические освидетельствования в сроки, установленные правилами и нормами организации, эксплуатирующей оборудование.

К обслуживанию клапанов электромагнитных допускается персонал, изучивший их устройство и правила техники безопасности.

#### **7. Текущий ремонт**

За подробной информацией о ремонте обращайтесь в сервисный отдел ООО «Данфосс».

#### **8. Транспортирование и хранение**

Транспортирование клапанов электромагнитных типа EVR может осуществляться всеми видами транспорта при температуре окружающего воздуха в диапазоне от -50°C до +50°C. При транспортировании следует соблюдать правила перевозок грузов, действующие на транспорте конкретного вида.

Во время погрузо-разгрузочных работ и транспортирования упаковочная тара не должна подвергаться резким ударам и прямому воздействию атмосферных осадков. Механические повреждения и загрязнения внутренних поверхностей клапанов при транспортировании и хранении не допускаются.

Хранение клапанов должно осуществляться в упаковочной таре в отопляемых помещениях при отсутствии в окружающей среде агрессивных газов, паров воды, пыли.

По истечении назначенного срока хранения клапанов, предназначенных для эксплуатации, в установленном порядке должна быть проведена ревизия и принято решение о возможности продления назначенного срока хранения.

Погрузку, разгрузку, транспортирование и складирование арматуры должен проводить обученный персонал с соблюдением требований безопасности.

#### **9. Утилизация**

Утилизация изделия производится в соответствии с установленным на предприятии порядком (переплавка, захоронение, перепродажа), составленным в соответствии с Законами РФ № 96-ФЗ «Об охране атмосферного воздуха», № 89-ФЗ «Об отходах производства и потребления», № 52-ФЗ «О санитарно-эпидемиологическом благополучии населения», а также другими российскими и региональными нормами, актами, правилами, распоряжениями и т.д., принятыми во исполнение указанных законов.

#### **10. Комплектность**

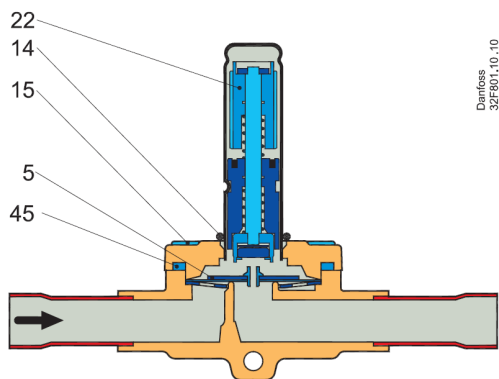
В комплект поставки входит:

- клапан электромагнитный типа EVR;
- упаковочная коробка;
- паспорт (предоставляется по запросу в электронной форме);

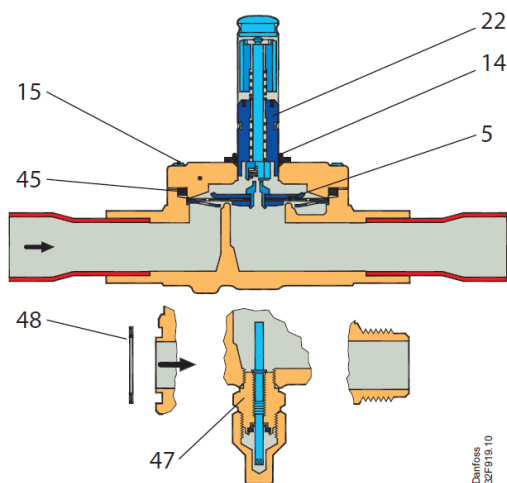


- руководство по эксплуатации (предоставляется по запросу в электронной форме);
- инструкция.

## 11. Список комплектующих и запасных частей



EVR 10 (HO)



EVR 15 - 22 (HO)

Тип	Описание	Позиция	Кол-во	Кодовый №
<b>Сервисный комплект</b>				
EVR 10 (HO)	Мембрана в сборе	5	1	<b>032F0186</b>
	Уплотнительное кольцо	14	1	
	Болт	15	4	
	Сердечник в сборе (HO)	22	1	
	Резиновая прокладка	45	1	
<b>Комплект уплотнений</b>				
EVR 10 (HO)	Уплотнительное кольцо	14	1	<b>032F8196</b>
	Резиновая прокладка	45	1	
<b>Сервисный комплект</b>				
EVR 15 и 18 (HO)	Мембрана в сборе	5	1	<b>032F0188</b>
	Уплотнительное кольцо	14	1	
	Болт	15	4	
	Сердечник в сборе (HO)	22	1	
	Резиновая прокладка	45	1	
	Фланцевая прокладка	48	1	
<b>Комплект уплотнений</b>				
EVR 15 и 18 (H3)	Уплотнительное кольцо	14	1	<b>032F8196</b>
	Резиновая прокладка (EVR 15)	45	1	

	Резиновая прокладка (EVR 20)	45	1	
	Фланцевая прокладка (EVR 20)	48	1	
	Фланцевая прокладка (EVR 15)	48	1	
<b>Сервисный комплект</b>				
EVR 20 и 22 (НО)	Мембрана в сборе	5	1	<b>032F0182</b>
	Уплотнительное кольцо	14	1	
	Болт	15	4	
	Сердечник в сборе (НО)	22	1	
	Резиновая прокладка	45	1	
	Фланцевая прокладка	48	2	
<b>Шпиндель ручного открытия</b>				
EVR 20 и 22 (НО)	Шпиндель в сборе	5	1	<b>032F0193</b>
<b>Крепежный кронштейн</b>				
EVR 2 - 10	Крепежный кронштейн с болтами	-	1	<b>032F0197</b>