



## **РУКОВОДСТВО ПО ЭКСПЛУАТАЦИИ**

Клапан терморегулирующий, Тип TGE, Модификация TGE 9

Код материала: 067N3293

- 1. Сведения об изделии**
- 2. Назначение изделия**
- 3. Описание и работа**
- 4. Указания по монтажу и наладке**
- 5. Использование по назначению**
- 6. Техническое обслуживание**
- 7. Текущий ремонт**
- 8. Транспортирование и хранение**
- 9. Утилизация**
- 10. Комплектность**
- 11. Список комплектующих и запасных частей**



**Дата редакции: 12.05.2022**

## 1. Сведения об изделии

### 1.1. Наименование и тип

Клапаны терморегулирующие типа TGE.

### 1.2. Изготовитель

Фирма: “Danfoss A/S”, Nordborgvej 81, 6430 Nordborg, Дания.

### 1.3. Продавец

ООО “Данфосс“, 143581, Российская Федерация, Московская область, город Истра, деревня Лешково, д. 217, тел. +7 (495) 792-57-57.

### 1.4. Дата изготовления

Дата изготовления указана на этикетке на верхней части корпуса клапана в формате мннггд (м – место изготовления; нн – порядковый номер недели изготовления, гг – две последних цифры года изготовления, д – день недели изготовления).

## 2. Назначение изделия

Клапаны терморегулирующие типа TGE предназначены для контроля перегрева хладагента на выходе из испарителя и поддержания его на заданном уровне. Клапаны подходят для применения в системах холодоснабжения, шоковой заморозки, охлаждения жидкости, тепловых насосах и системах кондиционирования, работающих на фторсодержащих хладагентах, включая такие хладагенты высокого давления, как R410A, а также горючими хладагентами R290 и R32.

Тип хладагента, для работы с которым предназначен клапан типа TGE, указан на шильдике трв.

## 3. Описание и работа

### 3.1. Устройство изделия

### Конструкция



1. Термобаллон с капиллярной трубкой (нержавеющая сталь)
2. Нажимной шток (нерж. сталь)
3. Мембранный узел термочувствительного элемента (нерж. сталь)
4. Уплотнение нажимного штока (резина)
6. Регулировочный винт для настройки статического перегрева (нерж. сталь)
7. Корпус клапана (латунь)
8. Защитный колпачок (латунь)

### Принцип действия.

Степень открытия клапана TGE определяет количество поступающего в испаритель хладагента и зависит от соотношения давления наполнителя в термобаллоне (1), давления кипения хладагента в испарителе и напряжения пружины. Давление в термобаллоне (1), действует на мембрану сверху и стремится открыть клапан и увеличить расход проходящего через клапан хладагента, давление кипения хладагента и напряжение пружины действуют на мембрану снизу и стремятся закрыть клапан. Регулировочный винт (6) служит для изменения напряжения пружины для настройки величины поддерживаемого перегрева.

Термобаллон (1) термостатического элемента, заправленный наполнителем, устанавливается на трубопроводе, выходящем из испарителя. При повышении или понижении температуры хладагента в

трубопроводе меняется и температура наполнителя в термобаллоне, что приводит к соответствующему изменению его давления. Например, повышение давления в термобаллоне приводит росту давления в полости над мембраной. Это заставляет перемещаться вниз мембрану и упирающийся в нее шток клапанного узла, увеличивая тем самым количества поступающего в испаритель хладагента что, в свою очередь, приводит к уменьшению перегрева хладагента в испарителе. Таким образом, температура на выходе из испарителя снижается, давление в термобаллоне падает, мембрана поднимается и подача хладагента в испаритель уменьшается.

Центральный нажимной шток (3) имеет надежное уплотнение (4), которое обеспечивает максимальную герметичность клапана в течение всего срока службы.

Терморегулирующие клапаны TGE имеют сбалансированный клапанный узел. Конструкция сбалансированного клапанного узла предотвращает влияние на работу клапана изменений перепада давлений на входе в клапан и выходом из него. Это позволяет клапану точно поддерживать заданный перегрев при самых разнообразных условиях работы.

Терморегулирующие клапаны со сбалансированными клапанными узлами рекомендуется использовать в системах, где возможно появление одного или нескольких факторов:

- сильно меняющееся давление на входе в клапан;
- большое изменение тепловых нагрузок на испаритель;
- большое изменение перепадов давления на клапане;
- переменная или очень низкая температура жидкости;
- периодическое вскипание хладагента в жидкостной линии.

## Перегрев



SS - статический перегрев (перегрев начала открытия клапана),

OS – перегрев с открытым клапаном,

SH = SS + OS - общий перегрев,

Qном - номинальная холодопроизводительность,

Qмакс - максимальная холодопроизводительность.

Для изменения заводской настройки статического перегрева (SS) используется регулировочный винт (6). Стандартная заводская настройка статического перегрева (SS) равна 4 К. Диапазон настройки статического перегрева от 0 до 8 К. Перегрев с открытым клапаном (OS) с начала открытия клапана до момента, когда холодопроизводительность клапана достигнет номинальной (Qном), составляет 4 К. Он определяется конструкцией клапана и изменить его нельзя.

### Пример

Статический перегрев: SS = 4К (заводская настройка)

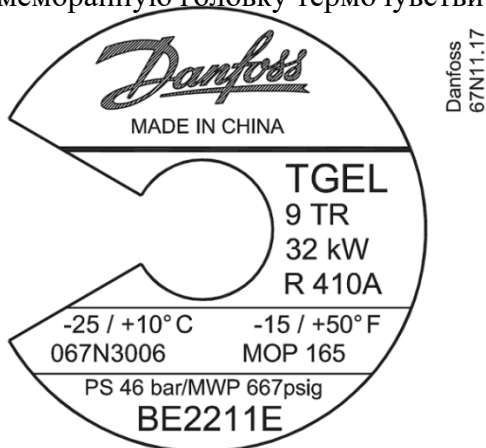
Перегрев с открытым клапаном: OS = 4К

В этом случае полный перегрев SH равен SS + OS = 5 + 4 = 9К.

Полный перегрев (SH) можно менять, с помощью регулировочного винта изменяя статический перегрев.

### 3.2. Маркировка и упаковка

Этикетка с указанием названия, кодового номера и ряда технических параметров нанесена на мембранную головку термочувствительной системы терморегулирующего клапана.

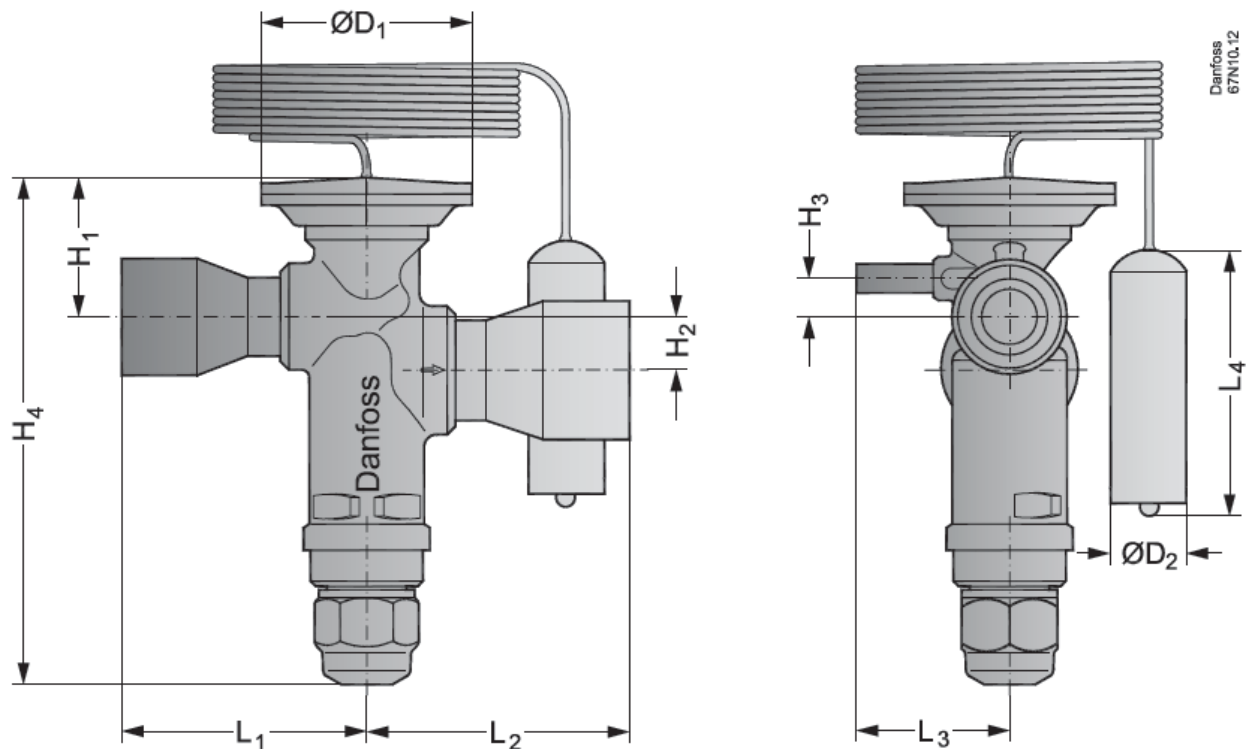


Она содержит информацию о

- номинальной производительности клапана;
- типе хладагента, для работы с которым предназначен клапан;
- рабочем диапазоне температур кипения;
- наличии и значении максимального давления регулирования (MOP);
- величине максимального рабочего давления.

### 3.3. Технические характеристики

Хладагент	R410A
Qном., кВт	32
Тип присоединения	Под пайку ODF
Присоединительные патрубки, дюйм	1/2 × 5/8
Максимальная температура корпуса клапана, °C	110
Максимальное рабочее давление РВ, бар	46
Максимальное испытательное давление РВ, бар	51
Диапазон температур кипения, °C	N: -40...+10
MOP	Без MOP



#### Дополнительные технические характеристики

H <sub>1</sub> , мм	28,5
H <sub>3</sub> , мм	5
H <sub>4</sub> , мм	93
L <sub>1</sub> , мм	45,5
L <sub>2</sub> , мм	59,5
L <sub>3</sub> , мм	37,5
L <sub>4</sub> , мм	70
ØD <sub>1</sub> , мм	45
ØD <sub>2</sub> , мм	14,5
Вес, кг	0,37
Длина капиллярной трубки, мм	1,5
H <sub>2</sub> , мм	7,5

#### 4. Указания по монтажу и наладке

##### 4.1. Общие указания

Клапаны должны использоваться строго по назначению в соответствии с указанием в технической документации.

Правила выбора оборудования, монтажа, наладки и эксплуатации см. в инструкции и каталоге.

##### 4.2. Меры безопасности

Во избежание несчастных случаев необходимо при монтаже и эксплуатации соблюдать общие требования безопасности по ГОСТ Р 53672-2009. К обслуживанию клапана допускается персонал, изучивший их устройство и правила техники безопасности. Не допускается разборка и демонтаж

клапана при наличии давления в системе.

Во время эксплуатации следует производить периодические осмотры и технические освидетельствования в сроки, установленные правилами и нормами организации, эксплуатирующей трубопровод.

#### 4.3. Подготовка к монтажу

Перед монтажом необходимо произвести первичный осмотр клапана и убедиться в отсутствии деформаций и механических повреждений. Трубопровод, на который планируется установить клапан, необходимо очистить от загрязнений, металлической стружки и заусенцев и продуть.

#### 4.4. Монтаж и демонтаж

Правила монтажа указаны в инструкции и каталоге.

После проведения монтажа убедитесь, что трубы достаточно прочно удерживают клапан и защищают его от воздействия вибраций. В противном случае закрепите трубопроводы хомутом или просто установите клапан в более безопасное место.

#### 4.5. Наладка и испытания

Продукция, указанная в данном паспорте изготовлена, испытана и принята, в соответствии с действующей технической документацией фирмы-изготовителя.

#### 4.6. Пуск (опробование)

Особых указаний не требуется.

### 5. Использование по назначению

#### 5.1. Эксплуатационные ограничения.

Клапаны TGE должны использоваться строго по назначению в соответствии с указанием в технической документации.

Не допускается разборка и демонтаж клапана TGE при наличии давления в системе.

Максимальное рабочее давление: 46 бар.

Максимальное испытательное давление: 51 бар.

Максимальная температура корпуса клапана: 110°C.

#### 5.2. Подготовка изделия к использованию.

Специальной подготовки изделия к использованию не требуется.

Во избежание несчастных случаев необходимо при монтаже и эксплуатации соблюдать общие требования безопасности по ГОСТ Р 53672-2009.

К обслуживанию клапанов допускается персонал, изучивший их устройство и правила техники безопасности.

Правила выбора оборудования, монтажа, наладки и эксплуатации указаны в инструкции и каталоге.

### 6. Техническое обслуживание

Не допускается разборка и демонтаж клапана терморегулирующего при наличии давления в системе.

Во избежание несчастных случаев при эксплуатации необходимо соблюдать общие требования безопасности по ГОСТ Р 53672-2009.

Во время эксплуатации следует производить периодические осмотры и технические освидетельствования в сроки, установленные правилами и нормами организации, эксплуатирующей оборудование.

К обслуживанию клапанов электромагнитных допускается персонал, изучивший их устройство и правила техники безопасности.

### 7. Текущий ремонт

За подробной информацией о ремонте обращайтесь в сервисный отдел ООО «Данфосс».

### 8. Транспортирование и хранение

Транспортирование и хранение клапанов терморегулирующих типа TGE осуществляется в соответствии с требованиями ГОСТ Р 53672-2009 (п.12).

### 9. Утилизация

Утилизация изделия производится в соответствии с установленным на предприятии порядком (переплавка, захоронение, перепродажа), составленным в соответствии с Законами РФ № 96-ФЗ «Об охране атмосферного воздуха», № 89-ФЗ «Об отходах производства и потребления», № 52-ФЗ «О санитарно-эпидемиологическом благополучии населения», а также другими российскими и региональными нормами, актами, правилами, распоряжениями и т.д., принятыми во исполнение указанных законов.

## 10. Комплектность

В комплект поставки входит:

- клапан терморегулирующий типа TGE;
- хомут для крепления термобаллона;
- упаковочная коробка;
- паспорт (предоставляется по запросу в электронной форме);
- руководство по эксплуатации (предоставляется по запросу в электронной форме);
- инструкция.

## 11. Список комплектующих и запасных частей



Кодовый №	Длина	Максимальный диаметр трубы	Кол-во в упаковке
<b>Хомут для крепления термобаллона</b>			
<b>067N0551</b>	140 мм	7/8"	40
<b>067N0557</b>	225 мм	2 1/8"	40
<b>067N0559</b>	350 мм	3 1/8"	40

Хомуты для крепления термобаллона поставляются в промышленной упаковке.