



РУКОВОДСТВО ПО ЭКСПЛУАТАЦИИ

Клапан-регулятор давления, Тип KVR Модификация KVR 15

Код материала: 034L0092

1. Сведения об изделии
2. Назначение изделия
3. Описание и работа
4. Указания по монтажу и наладке
5. Использование по назначению
6. Техническое обслуживание
7. Текущий ремонт
8. Транспортирование и хранение
9. Утилизация
10. Комплектность
11. Список комплектующих и запасных частей



Дата редакции: 31.05.2021

1. Сведения об изделии

1.1. Наименование и тип

Клапаны-регуляторы давления типа KVR.

1.2. Изготовитель

Фирма: "Danfoss A/S", DK-6430, Nordborg, Дания

1.3. Продавец

ООО "Данфосс", 143581, Российская Федерация, Московская область, город Истра, деревня Лешково, д. 217, тел. +7 (495) 792-57-57.

1.4. Дата изготовления

Дата изготовления указана

- на корпусе клапана в формате ннг (нн – порядковый номер недели изготовления, г – последняя цифра года изготовления);

- на этикетке в формате ммннгд (мм – место производства; нн – порядковый номер недели изготовления; г – последняя цифра года изготовления; д – день недели).

2. Назначение изделия

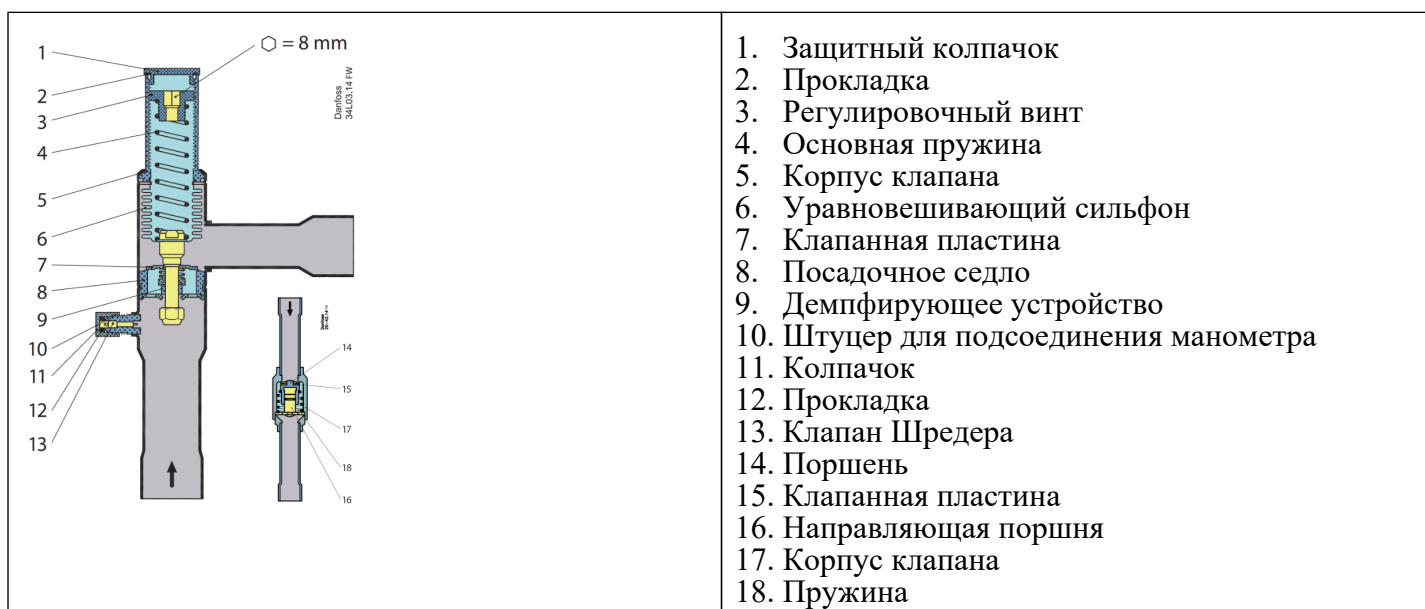
Клапан-регулятор давления типа KVR (далее – клапан) вместе с клапаном-регулятором перепада давления типа NRD либо клапаном-регулятором давления типа KVD служит для поддержания постоянного и достаточно высокого давления в конденсаторе и ресивере холодильных установок и систем кондиционирования с конденсаторами воздушного охлаждения.

Клапан предназначен для использования с фторсодержащими хладагентами типа ХФУ, ГХФУ и ГФУ. Клапаны модификаций 12 – 22 могут использоваться с горючими хладагентами.

3. Описание и работа

3.1. Устройство изделия

Конструкция



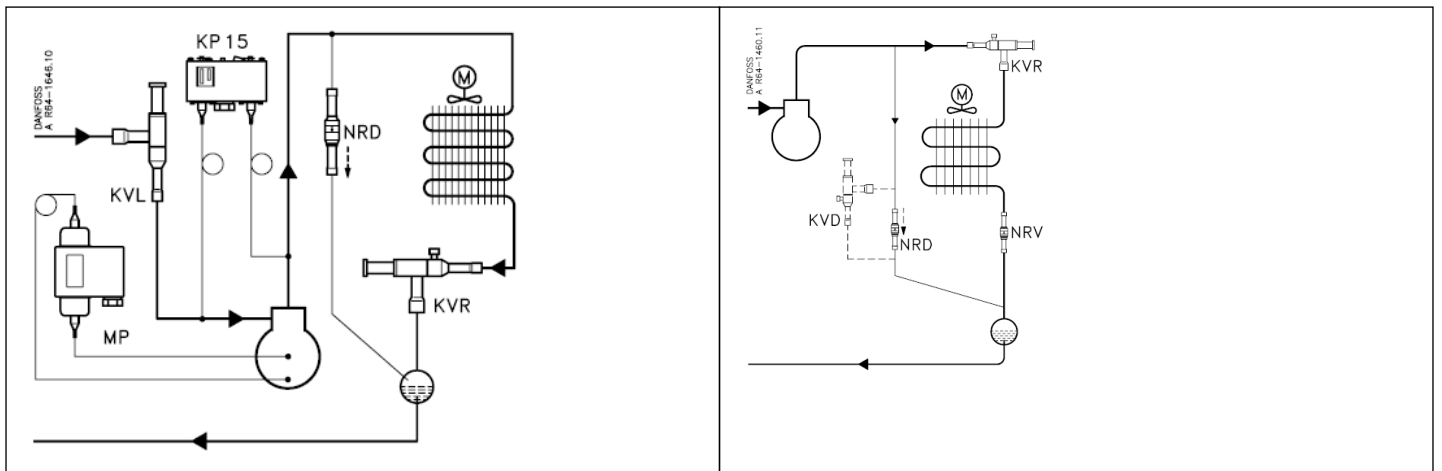
Принцип действия

Клапан открывается при возрастании давления на входе выше давления настройки (уставки). Степень открытия клапана зависит только от входного давления. Изменение давления на выходе из клапана не оказывает влияния на его работу, т.к. клапан снабжен уравновешивающим сильфоном (6). Эффективная площадь этого сильфона соответствует площади посадочного седла регулятора.

Клапан также снабжен эффективным демпфирующим устройством (9), сглаживающим пульсации давления, которые обычно возникают в холодильных установках.

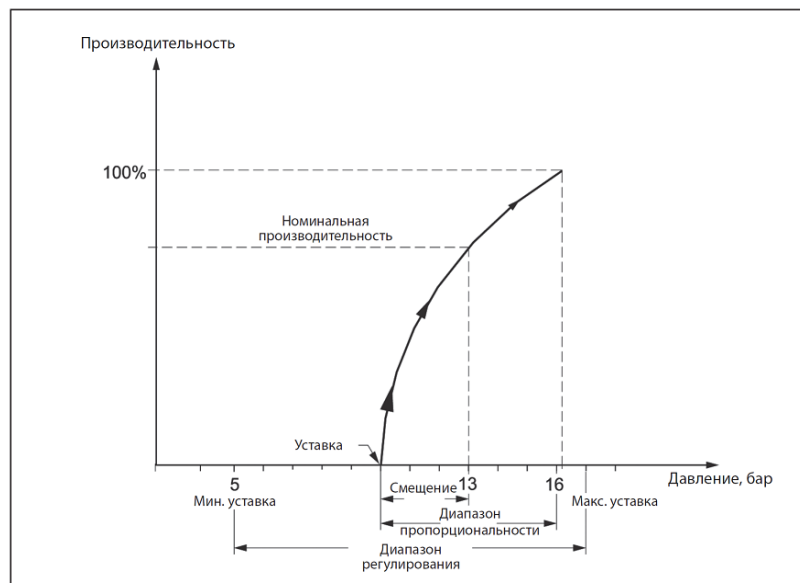
Демпфирующее устройство помогает продлить срок службы регулятора, не ухудшая точности регулирования.

Для поддержания требуемого давления в ресивере в комплекте с клапаном используется клапан-регулятор перепада давления типа NRD. Он устанавливается в линию перепуска между линией нагнетания и ресивером и начинает открываться в том случае, если перепад давлений между входом в клапан NRD и выходом из него превышает 1,4 бар. При перепаде более 3 бар клапан-регулятор перепада давления NRD открыт полностью. Возможные варианты схемных решений:



В том случае, если в ресивере необходимо поддерживать определенное давление, не зависящее от текущего давления на линии нагнетания, вместо клапана-регулятора перепада давления типа NRD в комплекте с клапаном типа KVR рекомендуется использовать клапан-регулятор давления типа KVD.

Зона пропорциональности и смещение



Зона пропорциональности

Зона пропорционального регулирования представляет собой интервал изменения давления, необходимого для перемещения клапана из полностью закрытого в полностью открытое положение.

Пример: Если клапан настроен на открытие при 10 бар, а зона пропорциональности составляет 6,2 бар, клапан будет иметь максимальную производительность, когда выходное давление достигнет 16,2 бар.

Смещение

Смещение определяется как давление, необходимое для перемещения пластины клапана из закрытого положения (заданного уставкой) в положение, необходимое для компенсации фактической нагрузки на испаритель. Смещение всегда является частью зоны пропорциональности.

Пример с хладагентом R22:

Заданное значение температуры хладагента составляет 36°C (13 бар), причем его температура не должна опускаться ниже 27°C (10 бар). В этом случае смещение составляет 3,0 бар.

При выборе клапана необходимо учитывать смещение давления.

Таблица 1 - Показатели надежности

| Показатели надежности | Наименование отказа | Размерность |
|------------------------------|--|-------------|
| Не критический отказ | | |
| Показатели безотказности | Средняя наработка на отказ или средняя наработка до отказа | 65700 часов |
| Показатели долговечности | Средний полный срок службы (до списания) и (или) средний срок службы капитального ремонта | 10 лет |
| | Средний полный ресурс (до списания) и (или) средний ресурс до капитального ремонта | 65700 часов |
| Показатели сохраняемости | Средний срок хранения | 5 лет |
| Показатели ремонтпригодности | Среднее время восстановления работоспособного состояния или средняя оперативная продолжительность планового ремонта | 3 часа |
| | Средняя трудоемкость работ по восстановлению работоспособного состояния или средняя оперативная трудоемкость планового ремонта | 3 часа |

Таблица 2 - Показатели безопасности

| Наименование показателя | | Размерность |
|-------------------------|---------------------------|-------------|
| Назначенные показатели | Назначенный ресурс | 65700 часов |
| | Назначенный срок службы | 10 лет |
| | Назначенный срок хранения | 5 лет |

3.2. Маркировка и упаковка

Клапан упакован в картонную коробку.

На упаковочной коробке расположена наклейка с указанием наименования, кодового номера и ряда технических параметров (диапазон регулирования давления, присоединительные размеры, группа хладагентов, с которыми работает клапан).

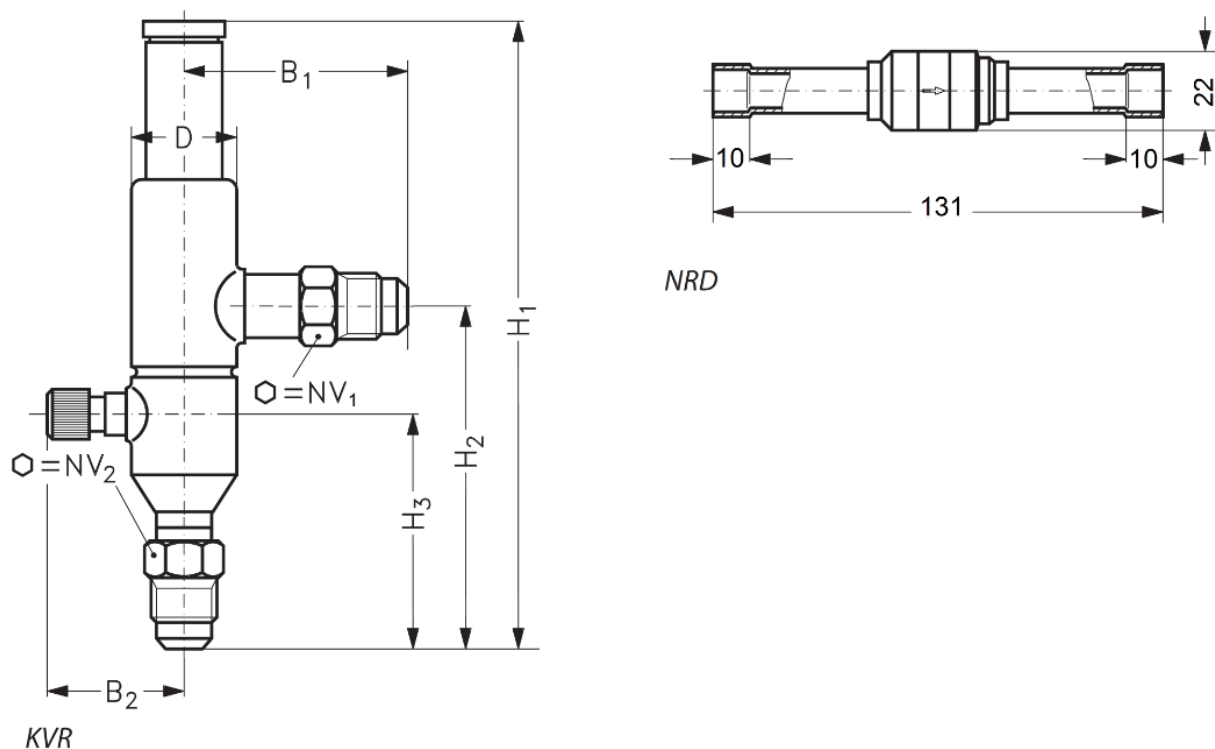
На корпус клапана и наклеенную на него этикетку нанесена маркировка с указанием наименования, кодового номера и ряда технических параметров (диапазон регулирования давления, присоединительные размеры, группа хладагентов, с которой работает клапан).

3.3. Технические характеристики

| | |
|-------------------|---|
| Тип фреона | R22, R134a, R404A, R407A, R407C, R407F, R448A, R449A, R450A, R452A, R513A |
| Фазовое состояние | Газ/жидкость |

| | |
|---|----------------|
| Климатическое исполнение | УХЛ4 |
| Класс гермитичности | В |
| Максимальное рабочее давление РВ, бар | 28 |
| Температура рабочей среды, °С | -45...130 |
| Номинальный диаметр, DN | 16 |
| Тип присоединения | Под отбортовку |
| Присоединительные патрубки, дюйм | 5/8" |
| Присоединительные патрубки, мм | 16 |
| Пропускная способность Kv, м3/ч | 2,5 |
| Номинальная производительность по жидкости (R22), кВт | 50,4 |
| Номинальная производительность по жидкости (R134a), кВт | 47,3 |
| Номинальная производительность по жидкости (R404A,R507), кВт | 36,6 |
| Номинальная производительность по жидкости (R407C), кВт | 54,4 |
| Номинальная производительность по горячему газу (R22), кВт | 13,2 |
| Номинальная производительность по горячему газу (R134a), кВт | 11,6 |
| Номинальная производительность по горячему газу (R404A,R507), кВт | 12 |
| Номинальная производительность по горячему газу (R407C), кВт | 14,3 |

Габаритные размеры



Дополнительные технические характеристики

| | |
|---------------------|-----|
| NV1, мм | 24 |
| NV2, мм | 24 |
| H ₁ , мм | 179 |
| H ₂ , мм | 99 |
| H ₃ , мм | 66 |
| B ₁ , мм | 64 |
| B ₂ , мм | 41 |
| D, мм | 30 |
| Вес, кг | 0,4 |

4. Указания по монтажу и наладке

4.1. Общие указания

Клапаны должны использоваться строго по назначению в соответствии с указаниями в технической документации.

Правила выбора оборудования, монтажа, наладки и эксплуатации указаны в инструкции и каталоге.

Во избежание несчастных случаев необходимо при монтаже и эксплуатации соблюдать общие требования безопасности по ГОСТ 12.2.063-2015.

4.2. Меры безопасности

К обслуживанию клапанов допускается персонал, изучивший их устройство и правила техники безопасности. Не допускается разборка и демонтаж клапанов при наличии давления в системе.

Во время эксплуатации следует производить периодические осмотры и технические освидетельствования в сроки, установленные правилами и нормами организации, эксплуатирующей клапаны.

4.3. Подготовка к монтажу

Перед монтажом необходимо произвести первичный осмотр клапана и убедиться в отсутствии деформаций и механических повреждений. Трубопровод, на который планируется установить клапан, необходимо очистить от загрязнений, металлической стружки и заусенцев и протереть.

4.4. Монтаж и демонтаж

Правила монтажа указаны в инструкции и каталоге.

После проведения монтажа убедитесь, что трубы достаточно прочно удерживают клапан и защищают его от воздействия вибраций. В противном случае закрепите хомутом или просто установите его в более безопасное место.

4.5. Наладка и испытания

Правила наладки и эксплуатации указаны в инструкции и каталоге.

4.6. Пуск (опробование)

Особых указаний не требуется.

5. Использование по назначению

5.1. Эксплуатационные ограничения.

Клапаны должны использоваться строго по назначению в соответствии с указанием в технической документации.

Максимальное рабочее давление.....28 бар.

Диапазон рабочих температур.....от -45°C до +130°C.

Хладагент.....R22, R1270*, R134a, R290*, R404A, R407A, R407C, R407F, R422B**, R422D**, R448A, R449A, R450A, R452A, R507A**, R513A, R600*, R600a*.

*- для KVR 12-22

** - неприменимо для NRD

5.2. Подготовка изделия к использованию.

Специальной подготовки изделия к использованию не требуется.

Во избежание несчастных случаев необходимо при монтаже и эксплуатации соблюдать общие требования безопасности по ГОСТ 12.2.063-2015.

Клапаны должны использоваться строго по назначению в соответствии с указанием в технической документации.

К обслуживанию клапанов допускается персонал, изучивший их устройство и правила техники безопасности.

Правила выбора оборудования, монтажа, наладки и эксплуатации см. в инструкции и каталоге.

Перед монтажом необходимо произвести первичный осмотр клапана и убедиться в отсутствии деформаций и механических повреждений. Трубопровод, на который планируется установить клапан, необходимо очистить от загрязнений, металлической стружки и заусенцев и протереть.

5.3 Использование по назначению

Клапаны используются в качестве регулирующих устройств.

5.4 Действия персонала в случае инцидента или аварии

Существуют следующие критерии отказов клапанов:

- появление постороннего шума при эксплуатации клапана;
- деформация компонентов клапана, приводящие к неработоспособности.

Установлены следующие критерии предельных состояний:

- нарушение герметичности материалов или соединений деталей, работающих под давлением;
- разрушение компонентов клапана.

При возникновении инцидента или аварии следует:

- незамедлительно остановить работу системы, в которой установлен клапан;
- обратиться в сервисную службу;
- действовать по указаниям сервисной службы, если таковые поступили;
- не допускать нахождения людей в зоне аварии.

5.5 Назначенные показатели

Срок службы – 10 лет.

Назначенный срок хранения – 5 лет.

5.6. Возможные ошибочные действия персонала, которые приводят к инциденту или аварии

Для обеспечения безопасности работы запрещается:

- использовать клапаны для работы в условиях, превышающих указанные в паспорте;
- производить работы по демонтажу, техническому обслуживанию и ремонту при наличии давления рабочей среды в клапане;
- эксплуатировать клапан без изучения его эксплуатационной документации.
- при пайке клапана во время монтажа

6. Техническое обслуживание

Не допускается разборка и демонтаж клапана при наличии давления в системе.

Во избежание несчастных случаев при эксплуатации необходимо соблюдать общие требования безопасности по ГОСТ 12.2.063-2015.

Во время эксплуатации следует производить периодические осмотры и технические освидетельствования в сроки, установленные правилами и нормами организации, эксплуатирующей оборудование.

К обслуживанию клапанов допускается персонал, изучивший их устройство и правила техники безопасности.

7. Текущий ремонт

За подробной информацией о ремонте, пожалуйста, обращайтесь в сервисный отдел ООО «Данфосс», тел. +7 (495) 792-57-57.

8. Транспортирование и хранение

Транспортирование клапанов может осуществляться всеми видами транспорта при температуре окружающего воздуха в диапазоне от -45°С до +50°С. При транспортировании следует соблюдать правила перевозок грузов, действующие на транспорте конкретного вида.

Во время погрузо-разгрузочных работ и транспортирования упаковочная тара не должна подвергаться резким ударам и прямому воздействию атмосферных осадков. Механические повреждения и загрязнения внутренних поверхностей клапанов при транспортировании и хранении не допускаются.

Хранение клапанов должно осуществляться в упаковочной таре в отапливаемых помещениях при отсутствии в окружающей среде агрессивных газов, паров воды, пыли.

По истечении назначенного срока хранения клапанов, предназначенных для эксплуатации, в установленном порядке должна быть проведена ревизия и принято решение о возможности продления назначенного срока хранения.

Погрузку, разгрузку, транспортирование и складирование арматуры должен проводить обученный персонал с соблюдением требований безопасности.

9. Утилизация

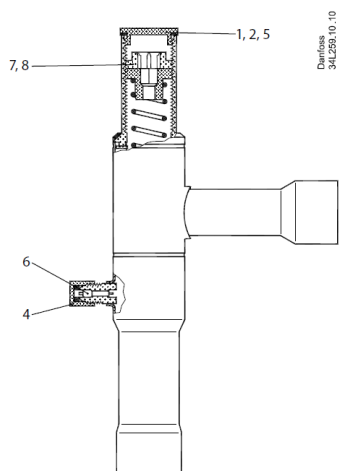
Утилизация изделия производится в соответствии с установленным на предприятии порядком (переплавка, захоронение, перепродажа), составленным в соответствии с Законами РФ № 96-ФЗ “Об охране атмосферного воздуха”, № 89-ФЗ “Об отходах производства и потребления”, № 52-ФЗ “О санитарно-эпидемиологическом благополучии населения”, а также другими российскими и региональными нормами, актами, правилами, распоряжениями и пр., принятыми во исполнение указанных законов.

10. Комплектность

В комплект поставки входят:

- клапан-регулятор давления типа KVR;
- упаковочная коробка;
- инструкция;
- паспорт (предоставляется по запросу в электронной форме);
- руководство по эксплуатации (предоставляется по запросу в электронной форме).

11. Список комплектующих и запасных частей



| Описание | | Код |
|--|--|-----------------|
| 1. Колпачок и уплотнение для KV*12, KV*15, KV*22 | | 034L2000 |
| 2. Колпачок и уплотнение для KV*28, KV*35 | | |
| 4. Колпачок и уплотнение для клапана Шредера | | |
| 5. Колпачок и уплотнение для KVL | | |
| 6. Клапана Шредера | | 034L2006 |
| 7. Стопорный винт для KV*12, KV*15, KV*22 | | 034L0208 |
| 7. Стопорный винт для KV*28, KV*35 | | 034L0210 |
| Гайка накидная 1/2" / 12 мм | | 011L1103 |
| Гайка накидная 5/8" / 16 мм | | 011L1167 |

Дополнительные комплектующие



| Описание | Код |
|-----------------------------|-----------------|
| NRD. Диаметр штуцеров 1/2" | 020-1132 |
| NRD. Диаметр штуцеров 12 мм | 020-1136 |