



## РУКОВОДСТВО ПО ЭКСПЛУАТАЦИИ

Реле давления, Тип КР Модификация КР 1

Код материала: 060-110366

1. Сведения об изделии
2. Назначение изделия
3. Описание и работа
4. Указания по монтажу и наладке
5. Использование по назначению
6. Техническое обслуживание
7. Текущий ремонт
8. Транспортирование и хранение
9. Утилизация
10. Комплектность
11. Список комплектующих и запасных частей



Дата редакции: 04.06.2021

## 1. Сведения об изделии

### 1.1. Наименование и тип

Реле давления типа КР.

### 1.2. Изготовитель

Фирма: “Danfoss A/S”, Nordborgvej 81, 6430 Nordborg, Дания.

### 1.3. Продавец

ООО “Данфосс“, 143581, Российская Федерация, Московская область, город Истра, деревня Лешково, д. 217, тел. +7 (495) 792-57-57.

### 1.4. Дата изготовления

Дата изготовления указана на корпусе реле в виде трехзначного числа ХХУ (ХХ – порядковый номер недели года изготовления; У – последняя цифра года изготовления).

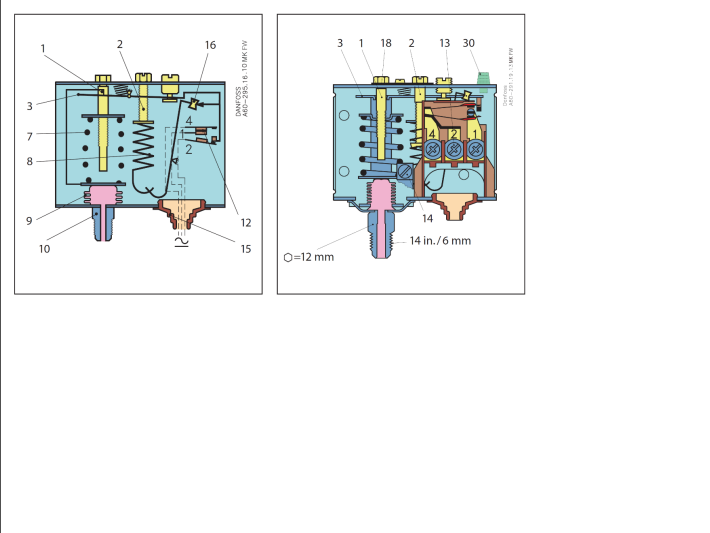
## 2. Назначение изделия

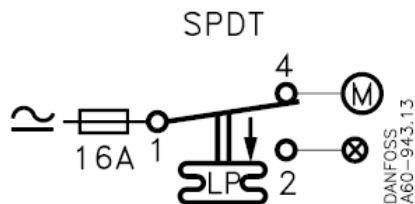
Реле давления типов КР предназначены для регулирования, текущего контроля и аварийной сигнализации в промышленности. Устанавливаются в системах с жидкими и газообразными средами. Реле давления снабжены однополюсными выключателями, которые замыкают или размыкают электрическую цепь при изменении давления в системе по сравнению с заданным давлением. Реле давления типа КР не являются средством измерения.

## 3. Описание и работа

### 3.1. Устройство изделия

#### Конструкция

|  |   |
|--|---|
|  | <ol style="list-style-type: none"><li>1. Регулировочный винт настройки давления</li><li>2. Винт настройки дифференциала реле низкого давления (LP)</li><li>3. Основной рычаг</li><li>7. Основная пружина</li><li>8. Пружина дифференциала</li><li>9. Сильфон</li><li>10. Штуцер подвода давления</li><li>12. Переключатель</li><li>13. Клеммы</li><li>14. Клемма заземления</li><li>15. Кабельный ввод</li><li>16. Тумблер</li><li>18. Стопорная пластина</li><li>30. Кнопка сброса (возврата в исходное положение)</li></ol> |
|--|---|



Однополюсная двухпозиционная контактная группа SPDT

### Принцип действия

Сильфон (9) реле давления подсоединяется к стороне низкого давления контролируемой системы через

штуцер (10). Поворачивая регулировочный винт (1), можно задать необходимую для уравнивания желаемого давления в сильфоне (9) жесткость основной пружины (7). С помощью винта настройки (2) задается значение дифференциала (разницы между давлением уставки и срабатывания реле). Пока давление в холодильном контуре выше, чем значение уставки, у прибора замкнуты контакты 1 и 4. Падение давления в системе приводит к сжатию сильфона (9) и появлению силы, старающейся переместить вниз основной рычаг (3). При снижении давления до значения уставки минус дифференциал, происходит размыкание контактов 1 – 4 и замыкание контактов 1 – 2. При повышении контролируемого давления до значения уставки происходит обратное переключение с 2 на 4 клемму.

### Материалы, контактирующие с рабочей средой

| Тип реле                                    | Материал                                      |
|---|---|
| КР 1, КР 2, КР 5, КР 6, КР 7, КР 15 и КР 17 | Оловянисто-бронзовый сплав, № CW452K, EN 1652 |
|   | Автоматная сталь, № 1.0737 / 1.0718, EN 10277 |

### Характеристики

|   |                              |   |
|---|------------------------------|---|
| Контактная нагрузка                                   | Переменный ток               | AC1 = 16 А, 400 В                           |
|   |                              | AC3 = 16 А, 400 В                           |
|   |                              | AC15 = 10 А, 400 В                          |
|   | Постоянный ток               | DC13 = 12 Вт, 220 В (ток в цепи управления) |
| Сечение провода                                       | одножильного / скрученного   | 0,75 – 2,5 мм <sup>2</sup>                  |
|   | гибкого без обжимных колец   | 0,7 – 2,5 мм <sup>2</sup>                   |
|   | гибкого с обжимными кольцами | 0,5 – 1,5 мм <sup>2</sup>                   |
| Максимальный момент затяжки                           | 2 Нм                         |   |
| Номинальное импульсное напряжение                     | 4 кВ                         |   |
| Степень загрязнения                                   | 3                            |   |
| Защита от короткого замыкания: плавкий предохранитель | 16 А                         |   |
| Электроизоляция                                       | 400 В                        |   |
| Степень защиты корпуса                                | IP30 / IP44 / IP55           |   |

**Таблица 1 - Показатели надежности**

| Показатели надежности    | Наименование отказа  | Размерность |
|--------------------------|--|-------------|
| Не критический отказ     |  |             |
| Показатели безотказности | Средняя наработка на отказ или средняя наработка до отказа | 65700 часов |

|                              |  |             |
|------------------------------|--|-------------|
| Показатели долговечности     | Средний полный срок службы (до списания) и (или) средний срок службы капитального ремонта                                      | 10 лет      |
|                              | Средний полный ресурс (до списания) и (или) средний ресурс до капитального ремонта   | 65700 часов |
| Показатели сохраняемости     | Средний срок хранения  | 5 лет       |
| Показатели ремонтпригодности | Среднее время восстановления работоспособного состояния или средняя оперативная продолжительность планового ремонта            | 3 часа      |
|                              | Средняя трудоемкость работ по восстановлению работоспособного состояния или средняя оперативная трудоемкость планового ремонта | 3 часа      |

**Таблица 2 - Показатели безопасности**

| Наименование показателя |                           | Размерность  |
|-------------------------|---------------------------|--------------|
| Назначенные показатели  | Назначенный ресурс        | 200000 часов |
|                         | Назначенный срок службы   | 30 лет       |
|                         | Назначенный срок хранения | 10 лет       |

### 3.2. Маркировка и упаковка

Маркировка с указанием типа реле, кодового номера, даты изготовления и товарного знака производителя нанесена на корпус изделия.

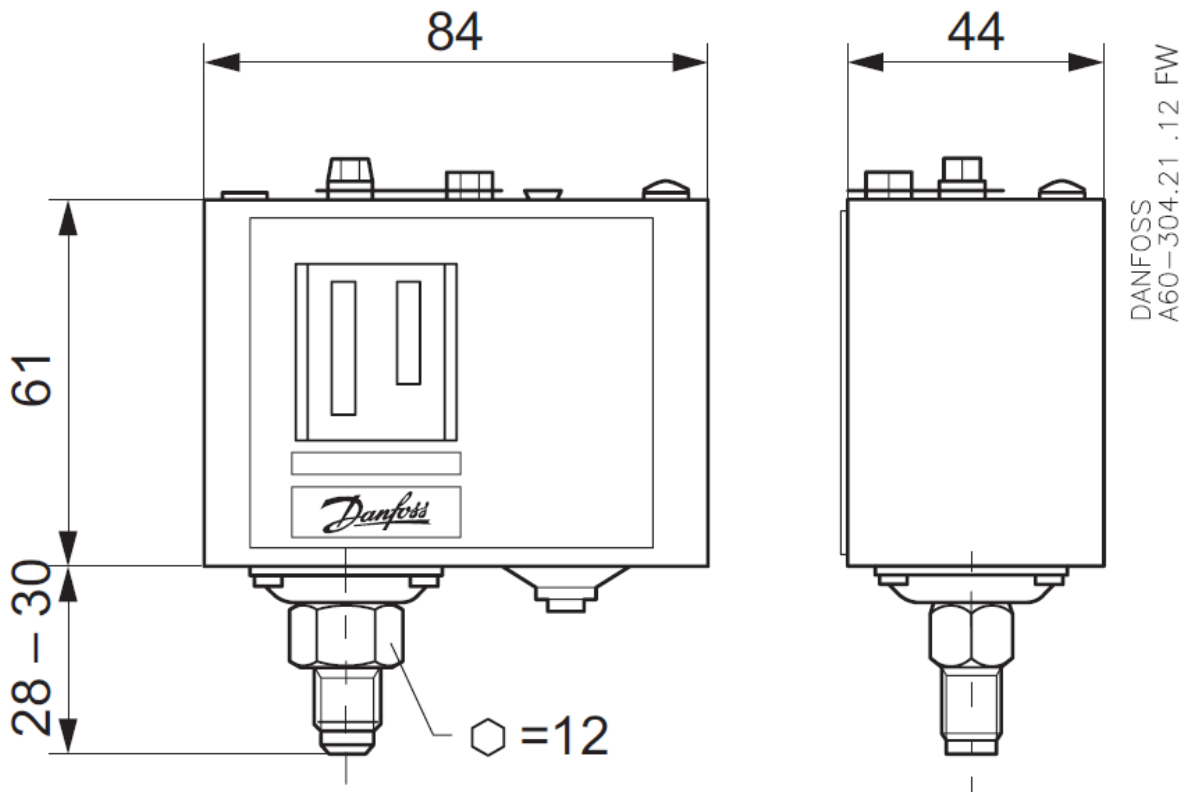
На упаковочной коробке расположена наклейка с указанием названия реле давления, кода для заказа, диапазона настройки уставки, диапазона настройки дифференциала, размера технологического присоединения, типа контактной группы.

### 3.3. Технические характеристики

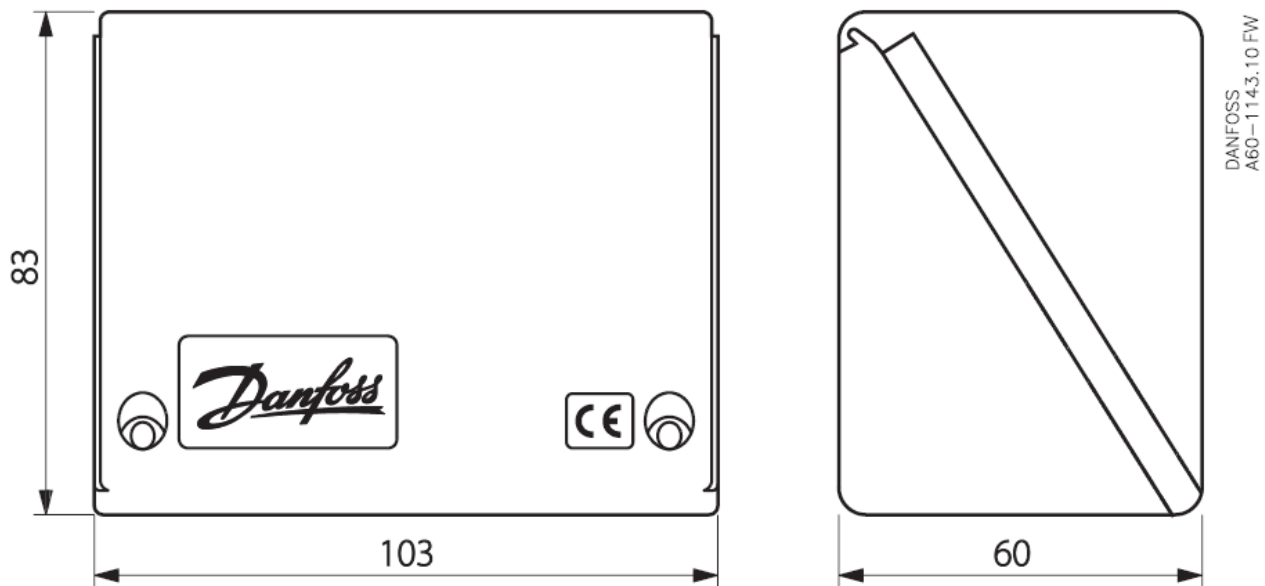
|                                       |  |
|---------------------------------------|--|
| Рабочая среда                         | ГХФУ и негорючие ГФУ   |
| Диапазон регулирования, бар           | -0,9 - 7,0   |
| Дифференциал $\Delta p$ , бар         | 0,7  |
| Тип сброса                            | Ручной   |
| Контактная группа                     | SPDT   |
| Контактная нагрузка                   | Переменный ток: AC1 = 16А, 400 В; AC3 = 16 А 400В; AC15 = 10А, 400В; Постоянный ток DC13 = 12 Вт, 220В (ток в цепи управления) |
| Максимальное рабочее давление PВ, бар | 35   |

|   |   |
|---|---|
| Максимальное испытательное давление РВ на стороне низкого давления, бар | 20  |
| Тип присоединения   | Под отбортовку  |
| Соединение  | 1/4"/ 6 мм под отбортовку   |
| Кабельный ввод  | Pg 13.5 (для кабелей диаметром 6 → 14 мм) Pg 16 (для кабелей диаметром 8 → 16 мм) |
| Температура окружающей среды  | -40...+65С  |
| Класс защиты корпуса согласно EN 60529/IEC 529                          | IP 30   |
| Сечение провода (одножильного/ скрученного), мм <sup>2</sup>            | 0,75 → 2,5  |
| Сечение провода (гибкого без обжимных колец), мм <sup>2</sup>           | 0,7 → 2,5   |
| Сечение провода (гибкого с обжимными кольцами), мм <sup>2</sup>         | 0,5 → 1,5   |
| Момент затяжки, Нм  | Макс. 2   |
| Номинальное импульсное напряжение, кВ                                   | 4   |
| Степень загрязнения   | 3   |
| Защита от короткого замыкания: плавкий предохранитель                   | 16А   |
| Электроизоляция, В  | 400   |

В корпусе IP30



Корпус IP55



Дополнительные технические характеристики

#### 4. Указания по монтажу и наладке

##### 4.1. Общие указания

Реле давления должно использоваться строго по назначению в соответствии с указанием в технической документации.

Правила выбора оборудования, монтажа, наладки и эксплуатации указаны в инструкции и каталоге.

##### 4.2. Меры безопасности

Во избежание несчастных случаев при монтаже и эксплуатации реле давления необходимо соблюдать «Правила технической эксплуатации электроустановок потребителей» (утверждены Министерством энергетики РФ) и «Правила по охране труда при эксплуатации электроустановок» для установок напряжением до 1000В (утверждены Министерством труда РФ).

К обслуживанию реле давления допускается персонал, изучивший их устройство и правила техники безопасности, имеющий квалификационную группу по технике безопасности не ниже III в соответствии с «Правилами по охране труда при эксплуатации электроустановок».

Не допускается разборка и демонтаж реле давления под напряжением и при наличии давления в системе.

#### **4.3. Подготовка к монтажу**

Перед монтажом необходимо произвести первичный осмотр реле давления и убедиться в отсутствии деформаций и механических повреждений. Убедитесь в наличии всех необходимых комплектующих, деталей и инструментов до начала монтажа.

#### **4.4. Монтаж и демонтаж**

Правила монтажа указаны в инструкции и каталоге.

После проведения монтажа убедитесь, что кронштейн трубы достаточно прочно удерживают реле давления и защищают его от воздействия вибраций. В противном случае закрепите трубопроводы хомутом или установите реле давления в более безопасное место.

#### **4.5. Наладка и испытания**

Продукция, указанная в данном паспорте изготовлена, испытана и принята, в соответствии с действующей технической документацией фирмы-изготовителя.

#### **4.6. Пуск (опробование)**

Особых указаний не требуется.

### **5. Использование по назначению**

#### **5.1. Эксплуатационные ограничения**

Реле давления должны использоваться строго по назначению в соответствии с указанием в технической документации. Выход параметров рабочей среды за указанные в технической документации границы может привести к выходу изделия из строя или нарушению требований безопасности

Не допускается разборка и демонтаж реле давления типа КР под напряжением и при наличии давления в системе.

Температура окружающей среды от -40°С до +65°С (в течение 2 ч до +80°С)

Максимальное рабочее давление:

LP: 17 бар

HP: 35 бар

КР 6: 46,5 бар

#### **5.2. Подготовка изделия к использованию**

Специальной подготовки изделия к использованию не требуется. Перед использованием необходимо провести визуальный осмотр изделия на наличие видимых дефектов.

К обслуживанию реле давления допускается персонал, изучивший их устройство и правила техники безопасности.

Правила выбора оборудования, монтажа, наладки и эксплуатации см. в инструкции и каталоге.

#### **5.3 Использование по назначению**

Реле используются в качестве защитных устройств.

#### **5.4 Действия персонала в случае инцидента или аварии**

Существуют следующие критерии отказов реле давления:

- появление постороннего шума при эксплуатации реле;
- деформация компонентов реле, приводящие к неработоспособности.

#### **Установлены следующие критерии предельных состояний:**

- нарушение герметичности материалов или соединений деталей, работающих под давлением;
- разрушение компонентов реле.

- несоответствие настроенной уставки давления реле фактической (показанной на манометре, предварительно убедитесь, что показания на манометре соответствуют действительности)..

#### **При возникновении инцидента или аварии следует:**

- незамедлительно остановить работу системы, в которой установлен клапан;
- обратиться в сервисную службу;
- действовать по указаниям сервисной службы, если таковые поступили;
- не допускать нахождения людей в зоне аварии.

#### **5.5 Назначенные показатели**

Срок службы – 10 лет.

Назначенный срок хранения – 5 лет.

#### **5.6. Возможные ошибочные действия персонала, которые приводят к инциденту или аварии**

Для обеспечения безопасности работы запрещается:

- использовать реле для работы в условиях, превышающих указанные в паспорте;
- производить работы по демонтажу, техническому обслуживанию и ремонту при наличии давления рабочей среды в реле;
- эксплуатировать реле без изучения его эксплуатационной документации.
- при монтаже реле давления

#### **6. Техническое обслуживание**

Не допускается разборка и демонтаж реле давления под напряжением и при наличии давления в системе.

Во время эксплуатации следует производить периодические осмотры и технические освидетельствования в сроки, установленные правилами и нормами организации, эксплуатирующей оборудование.

К обслуживанию клапанов электромагнитных допускается персонал, изучивший их устройство и правила техники безопасности.

#### **7. Текущий ремонт**

За подробной информацией о ремонте обращайтесь в сервисный отдел ООО «Данфосс».

#### **8. Транспортирование и хранение**

КР транспортируется всеми видами транспорта в крытых транспортных средствах. Крепление тары в транспортных средствах должно производиться согласно правилам, действующим на соответствующих видах транспорта.

Условия транспортирования КР должны соответствовать условиям 5 по ГОСТ 15150-69 с соблюдением мер защиты от ударов и вибраций. Транспортировку КР необходимо осуществлять в соответствии с требованиями ГОСТ 23216-78, ГОСТ Р 51908-2002.

Условия хранения КР в транспортной таре на складе изготовителя и потребителя должны соответствовать условиям I по ГОСТ 15150-69. В воздухе не должны присутствовать агрессивные примеси.

Расположение КР в хранилищах должно обеспечивать свободный доступ к ним.

КР следует хранить на стеллажах. Расстояние между стенами, полом хранилища и КР должно быть не менее 100 мм.

#### **9. Утилизация**

Утилизация изделия производится в соответствии с установленным на предприятии порядком (переплавка, захоронение, перепродажа), составленным в соответствии с Законами РФ № 96-ФЗ «Об охране атмосферного воздуха», № 89-ФЗ «Об отходах производства и потребления», № 52-ФЗ «О санитарно-эпидемиологическом благополучии населения», а также другими российскими и региональными нормами, актами, правилами, распоряжениями и т.д., принятыми во исполнение указанных законов.

#### **10. Комплектность**

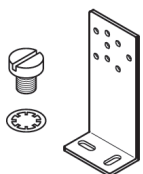
В комплект поставки входит:



- реле давления типа КР;
- упаковочная коробка;
- паспорт (предоставляется по запросу в электронной форме);
- руководство по эксплуатации (предоставляется по запросу в электронной форме);
- инструкция.

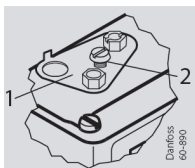
## 11. Список комплектующих и запасных частей

| Описание  | Кол-во        | Кодовый номер        |
|---|---------------|----------------------|
|    | 1             | 060-008666           |
| <b>Передняя крышка для<br/>одинарного реле</b>                                      |               |                      |
|    | 1             | 060-011366           |
| <b>Передняя крышка для<br/>сдвоенного реле</b>                                      |               |                      |
|  | 1             | 060-109766           |
| <b>Верхняя крышка для одинарного реле</b>   |               |                      |
| Верхняя пластина  | 1             |                      |
| Винт  | 2             |                      |
|  | 1             | 060-109866           |
| <b>Верхняя крышка для сдвоенного реле</b>   |               |                      |
| Верхняя пластина  | 1             |                      |
| Винт  | 2             |                      |
|  | 1             | 060-003166           |
| <b>Защитная крышка для<br/>одинарного реле</b>                                      |               |                      |
|  | 1             | 060-003266           |
| <b>Защитная крышка для<br/>сдвоенного реле</b>                                      |               |                      |
|  | 1             | 060-033066           |
| <b>Защитный корпус IP 55 для одинарного<br/>реле</b>                                |               |                      |
|  | 1             | 060-035066           |
| <b>Защитный корпус IP 55 для сдвоенного<br/>реле</b>                                |               |                      |
| <b>Описание</b>   | <b>Кол-во</b> | <b>Кодовый номер</b> |
|  |               | 060-105566           |
| <b>Настенный кронштейн</b>  |               |                      |
| Кронштейн   | 1             |                      |
| Винт, М4 5  | 4             |                      |
| Шайба   | 4             |                      |



**Угловой кронштейн 060-105666**

|            |   |  |
|------------|---|--|
| Кронштейн  | 1 |  |
| Винт, М4 5 | 4 |  |
| Шайба      | 4 |  |



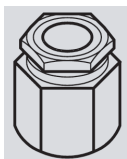
**Фиксирующая пластина со стопором 060-018966**

|          |   |  |
|----------|---|--|
| Пластина | 1 |  |
| Винт     | 1 |  |



**Прижимной винт для фиксирующей пластины 060-105766**

2



**Навинчиваемый кабельный ввод, Pg 13.5 060-105966**

|                |   |  |
|----------------|---|--|
| Кабельный ввод | 1 |  |
| Гайка          | 1 |  |



**Демпфирующее устройство, Внутренний 0,3 мм 060-104866**

2

**Описание**

**Кодовый номер**

**Общая упаковка**

**Промышленная упаковка**

**Капиллярная трубка, медная 1/4" или 6 мм под отбортовку**

**Концевая часть трубки 21 мм**



|       |                   |                     |
|-------|-------------------|---------------------|
| 0,5 м | -                 | <b>060-019066 *</b> |
| 1,0 м | <b>060-004866</b> | <b>060-019166 *</b> |
| 1,5 м | -                 | <b>060-019266 *</b> |
| 2,0 м | <b>060-016366</b> | <b>060-019366 *</b> |

**Концевая часть трубки 50 мм**

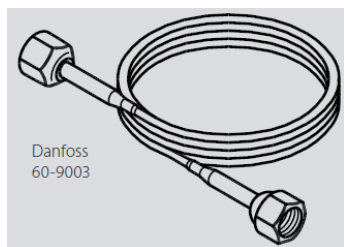
|       |                   |                      |
|-------|-------------------|----------------------|
| 0,5 м | -                 | <b>060-007066 *</b>  |
| 1,0 м | <b>060-017166</b> | <b>060-007166 **</b> |
| 1,5 м | -                 | <b>060-007266 *</b>  |
| 2,0 м | <b>060-017666</b> | -                    |

**С депрессором для клапана Шредера**

|       |                   |                     |
|-------|-------------------|---------------------|
| 0,5 м | -                 | <b>060-000466 *</b> |
| 1,0 м | -                 | <b>060-000566 *</b> |
| 1,5 м | <b>060-002366</b> | -                   |

**Капиллярная трубка, стальная не  
для NH3**

**1/4" или 6 мм под отбортовку**



0,5 м

**060-016766**

-

1,0 м

**060-016866**

-

**\*50 штук в упаковке**

**\*\*40 штук в упаковке**