



## РУКОВОДСТВО ПО ЭКСПЛУАТАЦИИ

Компрессор герметичный поршневой, Тип МТ Модификация МТ28JE4AVE

Код материала: МТ28-4VI

1. Сведения об изделии
2. Назначение изделия
3. Описание и работа
4. Указания по монтажу и наладке
5. Использование по назначению
6. Техническое обслуживание
7. Текущий ремонт
8. Транспортирование и хранение
9. Утилизация
10. Комплектность
11. Список комплектующих и запасных частей



Дата редакции: 14.01.2022

## 1. Сведения об изделии

### 1.1. Наименование и тип

Компрессор герметичный типа МТ.

### 1.2. Изготовитель

Фирма: “Danfoss A/S”, Nordborgvej 81, 6430 Nordborg, Дания.

### 1.3. Продавец

ООО “Данфосс“, 143581, Российская Федерация, Московская область, город Истра, деревня Лешково, д. 217, тел. +7 (495) 792-57-57.

### 1.4. Дата изготовления

Дата изготовления компрессора определяется по серийному номеру. Ниже представлена информация по расшифровке серийного номера компрессора.

**AB1212345678**

Код года Код месяца Код завода- 8 цифр серийного  
изготовленияизготовления изготовителяномера

#### Код года изготовления

1990	A	2000	L	2010	A	2020	L
1991	B	2001	M	2011	B	2021	M
1992	C	2002	N	2012	C	2022	N
1993	D	2003	P	2013	D	2023	P
1994	E	2004	Q	2014	E	2024	Q
1995	F	2005	R	2015	F	2025	R
1996	G	2006	S	2016	G	2026	S
1997	H	2007	T	2017	H	2027	T
1998	J	2008	U	2018	J	2028	U
1999	K	2009	V	2019	K	2029	V

#### Код месяца изготовления

Январь	A	Июль	G
Февраль	B	Август	H
Март	C	Сентябрь	J
Апрель	D	Октябрь	K
Май	E	Ноябрь	L
Июнь	F	Декабрь	M

#### Код завода-изготовителя

Тгевоих, Франция поршневые компрессоры	10, 23, 24
---	------------

## 2. Назначение изделия

Компрессор герметичный типа МТ (далее – компрессор) является поршневым и предназначен для работы в холодильных системах средне- и высокотемпературного применения.

Компрессор МТ может использоваться:

-с хладагентами R22, R502 и минеральным маслом 160P;

-с хладагентом R417A и полиэфирным маслом 160PZ, в этом случае необходима замена минерального масла на полиэфирное масло.

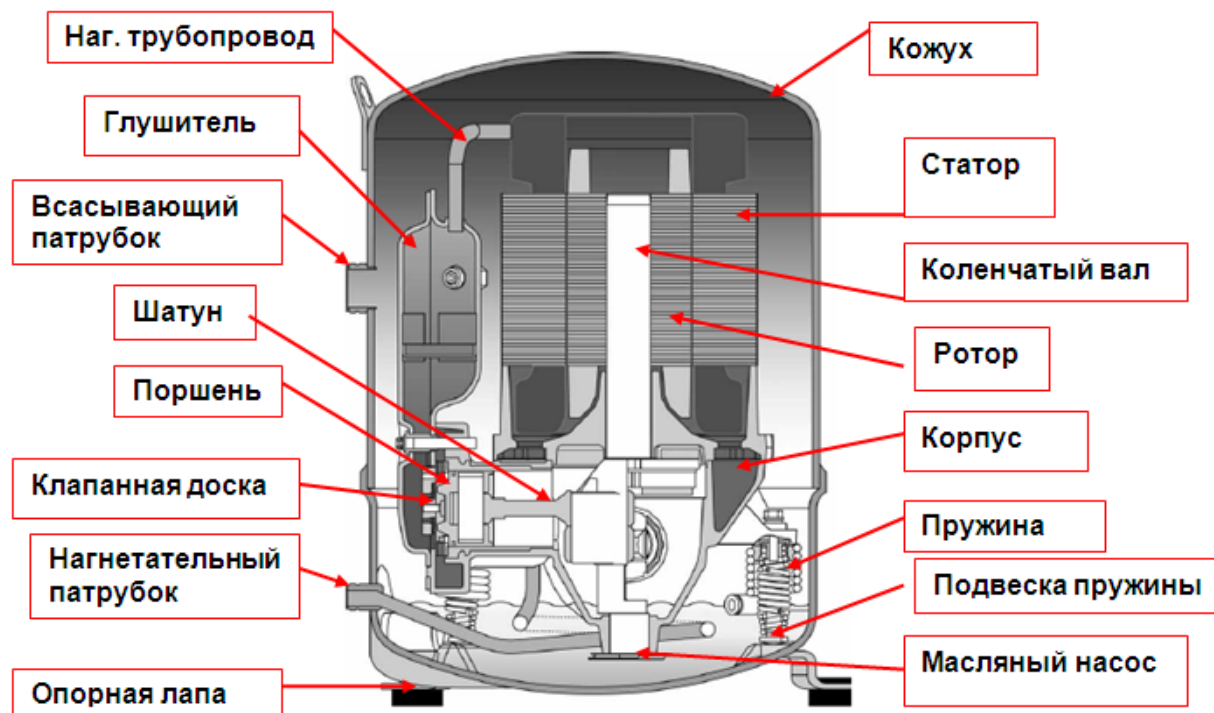
-со смесями хладагентов, в основе которых лежит R22 и алкилбензолным маслом, в этом случае

необходима замена минерального масла на полиэфирное или алкилбензолное масло соответственно.

Не предназначены для контакта с питьевой водой в системах хозяйственно-питьевого водоснабжения.

## 3. Описание и работа

### 3.1. Устройство изделия



*Схема устройства компрессора МТ*

В компрессоре сжатие газа осуществляется посредством поршня. Вращательное движение коленчатого вала преобразуется в возвратно-поступательное движение поршня через шатун.

Газ поступает внутрь кожуха компрессора через всасывающий патрубок, далее он по всасывающим каналам через всасывающий клапан попадает в полость цилиндра во время движения поршня от клапанной доски. При движении поршня в сторону клапанной доски газ сжимается и подается через нагнетательный клапан в зону высокого давления головки цилиндра, откуда он попадает в глушитель нагнетания и выходит из компрессора через змеевик и нагнетательный патрубок.

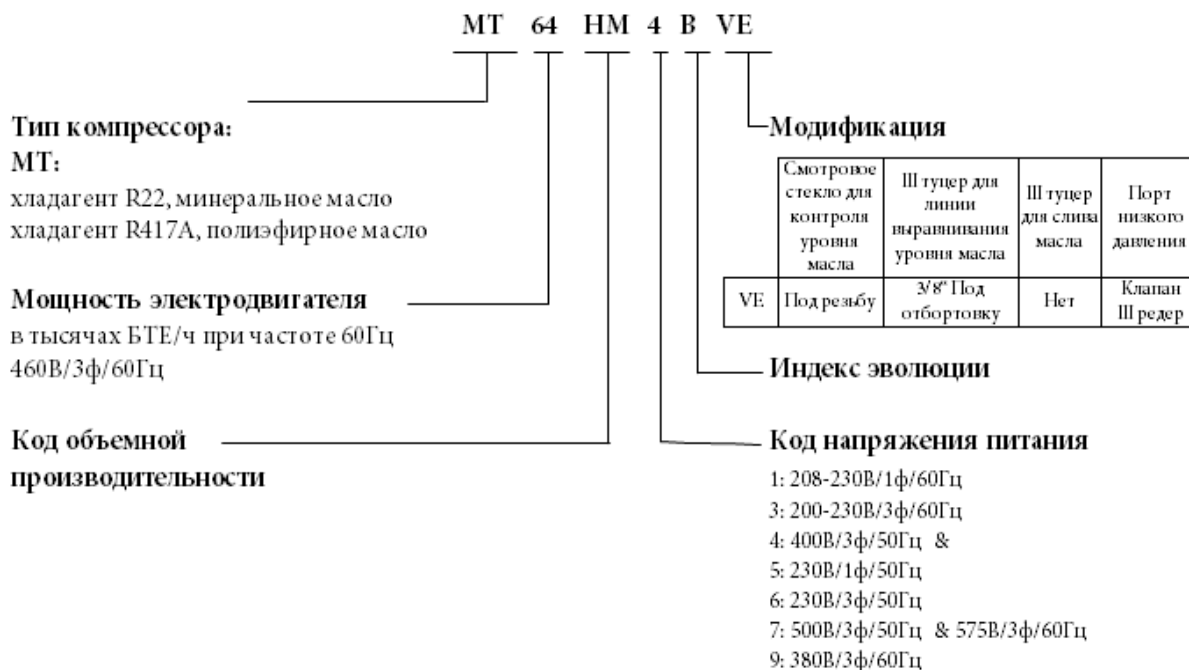
Электродвигатель компрессора полностью охлаждается всасываемым хладагентом.

Система смазки состоит из масляных каналов в коленчатом вале и маслоподъемного диска. Маслоподъемный диск подает масло в масляный канал коленчатого вала и за счет центробежной силы масло подается вверх по каналам к узлам трения.

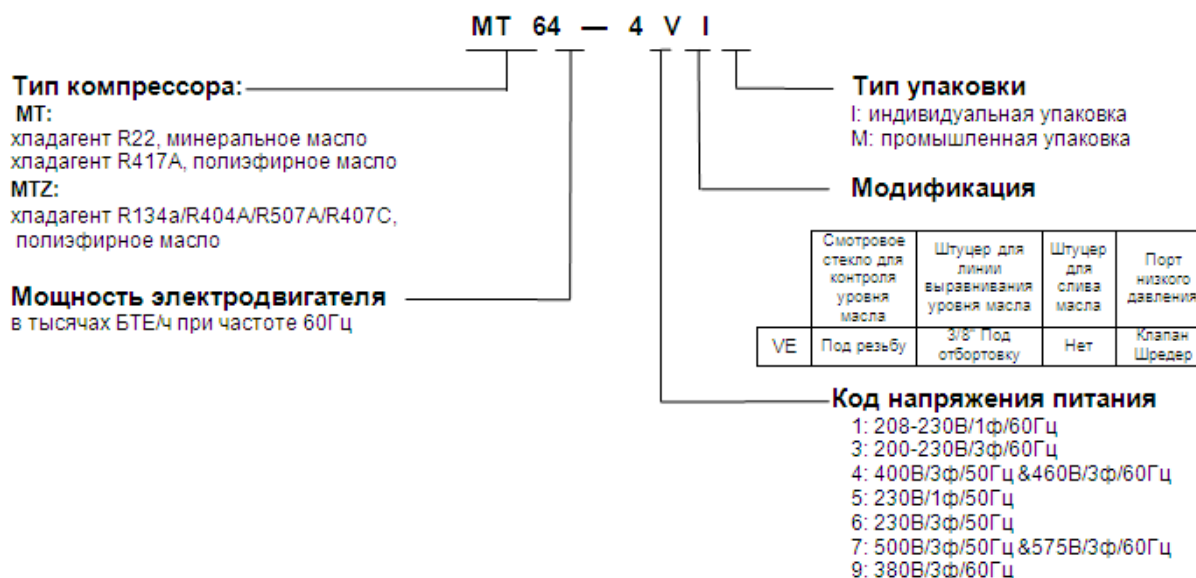
Масло, не используемое для смазки движущихся деталей, возвращается на дно кожуха компрессора.

### 3.2. Маркировка и упаковка

Маркировка компрессора МТ



Код заказа компрессора MT



Компрессор может быть отправлен с завода в индивидуальной или промышленной упаковке с необходимым комплектом для монтажа.

### 3.3. Технические характеристики

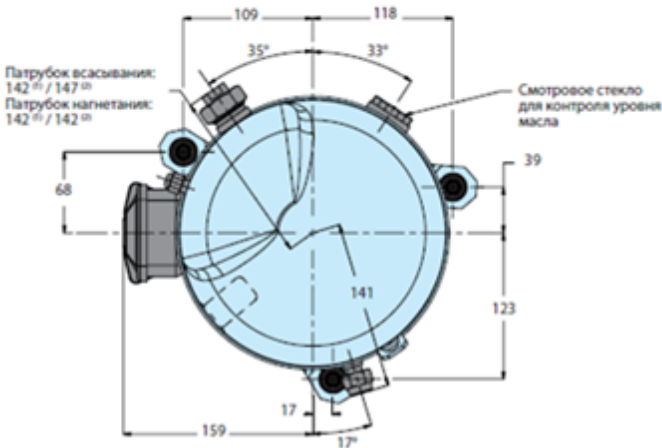
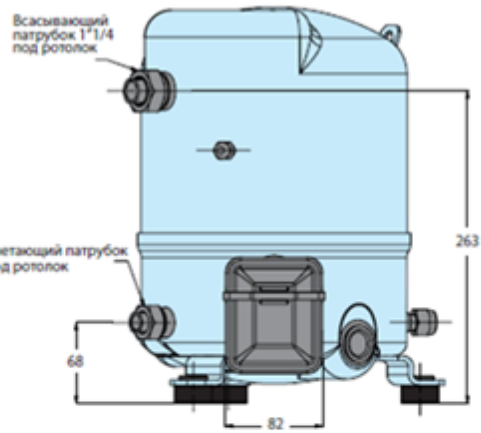
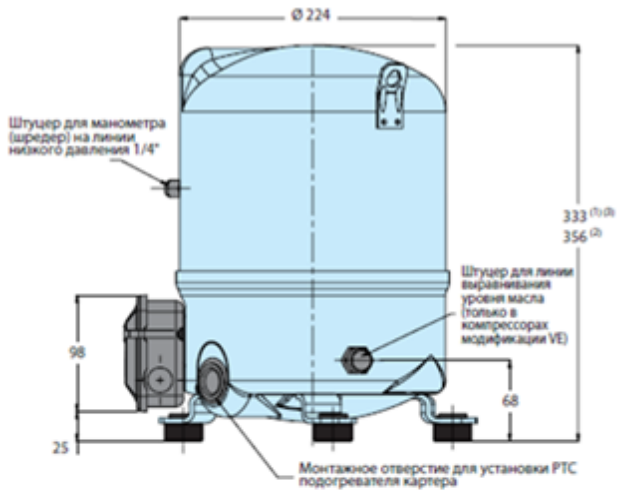
Хладагент	R22
Холодопроизводительность, Вт	3730
Потребляемая мощность, Вт	1810
Потребляемый ток, А	3.59
Холодильный коэффициент, ВТ/Вт	2,06
Условия испытания	EN12900: Температура кипения = -10°C Температура конденсации = +45°C Перегрев = 10K Переохлаждение = 0K

Максимальная потребляемая мощность, Вт	3222
Рабочий объём, см <sup>3</sup> /об	48,06
Объемная производительность, м <sup>3</sup> /час, 50 Гц, 2900 об/мин	8,36
Число цилиндров	1
Заправка масла, дм <sup>3</sup>	0,95
Вес нетто, кг	23
Уровень мощности шума при 50 Гц, дБ(А) (без кожуха)	68
Уровень мощности шума при 50 Гц, дБ(А) (с кожухом)	61
Номинальное напряжение питания	380-400 В/3 фазы/50 Гц 460 В/3 фазы/60 Гц
Диапазон напряжения питания	340 – 440 В / 50 Гц 414 – 506 В / 60 Гц
LRA (ток при заторможенном роторе), А	23
МСС (Максимальный непрерывный ток), А	7,5
Сопротивление обмотки, Ом ( $\pm 7\%$ при $+25^{\circ}\text{C}$ )	7,11
Тип упаковки	Индивидуальная

#### Дополнительные технические характеристики

Патрубок под ротолок, линия всасывания	1"
Патрубок под ротолок, линия нагнетания	1"
Трубопровод, линия всасывания	1/2"
Трубопровод, линия нагнетания	3/8"

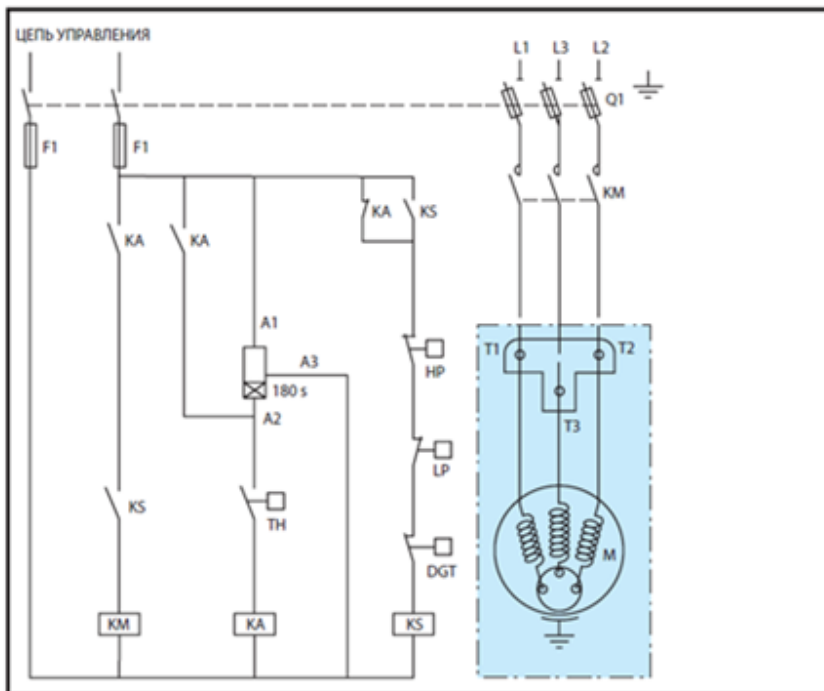
#### Габаритные размеры



Модель	Код напряжения		
	4	5	6
MT/MTZ018	(1)	(1)	(1)
MT/MTZ022	(1)	(1)	(1)
MT/MTZ028	(1)	(1)	(1)
MT/MTZ032	(2)	(2)	(2)
MT/MTZ036	(2)	(2)	(2)
MT/MTZ040	(2)	(2)	(2)

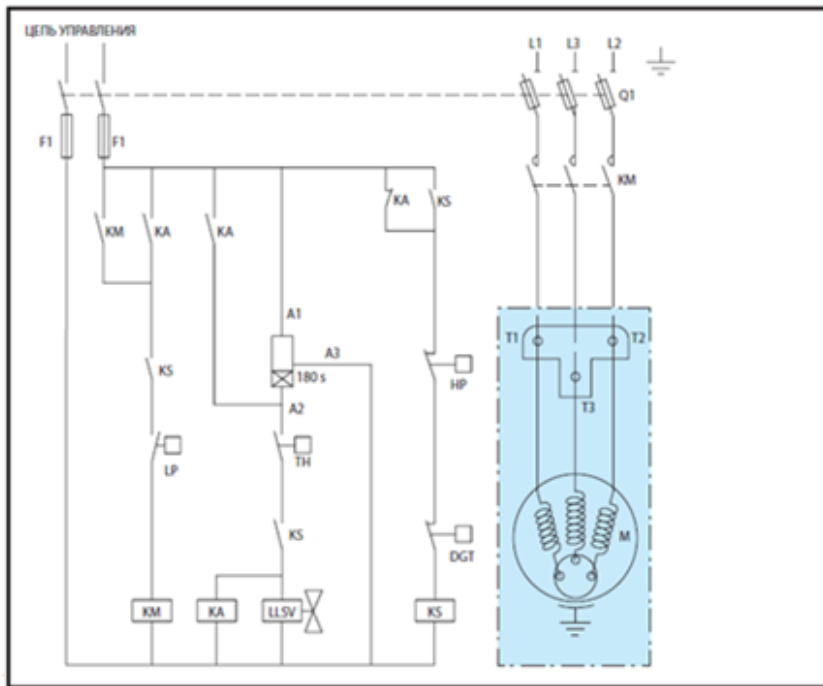
## Электрические схемы подключения

### Рекомендуемая электрическая схема подключения трехфазного электродвигателя для цикла без вакуумирования



Условные обозначения:  
 TH - термореле  
 180s - реле задержки времени от короткого цикла (3 мин)  
 KA - реле управления  
 LLSV - соленоидный вентиль  
 KM - контактор компрессора  
 KS - предохранительное реле  
 LP - реле низкого давления и управления циклом вакуумирования  
 HP - реле высокого давления  
 Q1 - плавкие предохранители  
 F1 - плавкие предохранители  
 M - электродвигатель компрессора  
 DGT - термостат на линии нагнетания

## Рекомендуемая электрическая схема подключения трехфазного электродвигателя для цикла с вакуумированием



Условные обозначения:  
TH - термореле  
180s - реле задержки времени от короткого цикла (3 мин)  
KA - реле управления  
LLSV - соленоидный вентиль  
KM - контактор компрессора  
KS - предохранительное реле  
LP - реле низкого давления и управления циклом вакуумирования  
HP - реле высокого давления  
Q1 - плавкие предохранители  
F1 - плавкие предохранители  
M - электродвигатель компрессора  
DGT - термостат на линии нагнетания

### 4. Указания по монтажу и наладке

#### 4.1. Общие указания

Монтаж и наладка компрессора должны осуществляться квалифицированным персоналом в соответствии с существующей практикой и требованиями техники безопасности.

#### 4.2. Меры безопасности

Компрессор не аттестован для работы на транспорте и во взрывоопасных условиях. Любое использование в компрессоре горючих хладагентов (например, углеводородов) или воздуха также строго запрещено.

Компрессор должен располагаться в вентилируемом помещении с учетом, что температура окружающего воздуха не должна превышать +50 С.

Проверьте, чтобы источник электропитания соответствовал характеристикам электродвигателя (для надежности посмотрите на заводскую табличку компрессора).

Убедитесь, что заправочное оборудование, вакуумные насосы и прочее оборудование, предназначенное для заправки гидрофторуглеродных (ГФУ) хладагентов, используется только с этими хладагентами и никогда не используется для работы с другими хлорфторуглеродными (ХФУ) и гидрохлорфторуглеродными (ГХФУ) хладагентами.

Используйте чистые и дегидратированные медные трубы холодильного класса и твердые припой на основе сплавов серебра.

Убедитесь, что все узлы системы охлаждения выбраны правильно (по отношению к марке хладагента и т.д.), очищены и дегидратированы перед сборкой.

Перед тем, как проводить какие-либо электрические соединения, убедитесь, что источник питания отключен и изолирован в соответствии с существующими правилами работы с электрооборудованием.

При проектировании, сборке и пуске системы в эксплуатацию необходимо учитывать все местные и региональные нормы и правила техники безопасности.

#### 4.3. Подготовка к монтажу

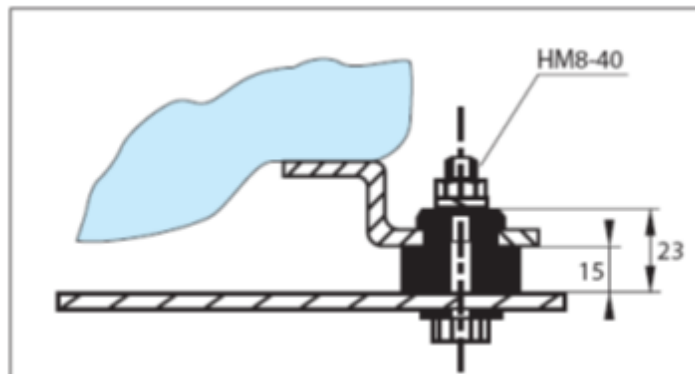
Компрессор должен перемещаться только в вертикальном положении.

Убедитесь, что данная модель компрессора соответствует техническим характеристикам системы (по производительности, используемым хладагентам и т.д.).

Осмотрите компрессор на предмет внешних повреждений.  
Проверьте наличие монтажного комплекта, поставляемого с компрессором.

#### 4.4. Монтаж и демонтаж

Установите компрессор на ровную горизонтальную поверхность с углом наклона не более 3°. Все компрессоры снабжены резиновыми установочными прокладками, металлическими втулками, крепежными гайками и болтами. Прокладки значительно ослабляют вибрацию, передаваемую на раму компрессора. Установка компрессора всегда должна производиться с использованием этих прокладок. Рекомендуемый момент затяжки болтов 15 Нм.



*Установка компрессора*

Время пребывания компрессора под воздействием атмосферы должно быть сведено к минимуму. Подсоединение компрессора к системе должно производиться достаточно быстро, чтобы исключить попадание влаги в масло, находящееся в компрессоре.

Новый компрессор заполнен азотом, защищающим от проникновения влажного воздуха

Перед открытием патрубков компрессора необходимо подсоединить технологический патрубок 1/4" к клапану Шредера на его корпусе и медленно стравить азот, находящийся внутри компрессора.

При резке труб убедитесь, что система пустая. Никогда не сверлите отверстия в трубах после установки компрессора.

Если в смотровое стекло компрессора или в штуцеры для установки уравнивающей трубки потребуется ввести какие-либо дополнительные элементы, проводите эту операцию до окончания сборки, пока компрессор можно наклонять и двигать.

Проводите пайку труб, используя самые современные технологии. Пайку выполняйте в среде азота, который необходимо пропускать через трубы, что помогает предотвратить процесс окисления внутри труб. Это особенно важно, если в качестве хладагентов предполагается использовать гидрофторуглеродные соединения. Все припои должны содержать, как минимум, 5% серебра.

При проведении паяльных работ защищайте клеммную коробку и окрашенные поверхности компрессора от повреждения факелом горелки.

При пайке разъемов с накидной гайкой (типа Rotolock) вынимайте тефлоновые прокладки и не забывайте заменить исходные прокладки на всасывающем и нагнетательном патрубках компрессора.

При затяжке соединений с накидной гайкой всегда используйте два гаечных ключа, чтобы исключить момент противодействия, развиваемый в трубах. Не превышайте максимальный момент затяжки соединений типа Rotolock:

- для соединений размером 1": 80 Нм;
- для соединений размером 1 1/4": 90 Нм;
- для соединений размером 1 3/4": 110 Нм.

Не забудьте установить необходимое предохранительное и контролирующее оборудование на компрессор. В случае, если для этого используется шредер штуцер, находящийся на корпусе компрессора, убедитесь, что внутренний клапан в нем удален.

При расстыковке, разрезании или сверлении отверстий в трубах убедитесь, что в системе отсутствует хладагент.

Хладагент нельзя выбрасывать в атмосферу; его необходимо удалять, используя разрешенные методы утилизации и соответствующее оборудование, а затем организовать безопасное хранение в соответствии с принятым законодательством.

Присутствие паров хладагента в помещении может вызвать вытеснение воздуха и привести к удушью. При проведении технического обслуживания оборудования всегда обеспечивайте вентиляцию воздуха.

Замена элементов системы охлаждения должна проводиться в полном соответствии с местными



нормами и правилами.

Убедитесь, что источник электропитания отключен.

Перед тем, как проводить замену компрессора, необходимо определить причину его повреждения и устранить ее. Если анализ причины и ее устранение сделаны не будут, возможен повторный выход компрессора из строя. Запомните, что при проведении замены большую помощь в проведении такого анализа оказывает взятие пробы масла на наличие в нем кислоты.

Убедитесь, что новый компрессор и компрессор, подлежащий замене, имеют одни и те же электрические и рабочие характеристики.

При замене используйте резиновые втулки и прокладки, поставленные с новым компрессором.

Дальнейшая информация о порядке проведения работ при замене компрессора приведена в предыдущих разделах данного документа.

**Примечание:** В случае выхода из строя компрессора промойте и прочистите весь гидравлический контур, чтобы удалить кислоты и загрязнения. Систематически ставьте в линию жидкости новый фильтр-осушитель. Перед этим (при необходимости) дайте системе возможность поработать, как минимум, часа 2 с противокислотными патронами (в этом случае необходимо также поставить фильтр на линии всасывания). После эксплуатации установки в течение, примерно, 2-х недель проверьте содержание кислоты в масле. Если проба на кислоту окажется положительной, слейте и замените масло, замените противокислотные патроны в фильтрах на линии жидкости и установленный перед тем фильтр на линии всасывания. Меняйте масло и фильтр-осушитель до тех пор, пока система не станет чистой и свободной от кислот. Когда не останется никаких признаков кислоты, замените противокислотные патроны стандартными и удалите фильтр на линии всасывания, как положено.

## 4.5. Наладка и испытания

### Испытание системы под давлением

При испытании системы под давлением рекомендуется использовать азот или инертные газы. Никогда не применяйте другие газы, такие как кислород, сухой воздух или ацетилен. Эти газы могут образовать легковоспламеняющиеся смеси. При проведении испытаний системы давление не должно превышать ограничивающих значений, заданных для составляющих систему узлов и агрегатов. Для компрессора максимальное давление при испытании не должно превышать: на стороне низкого давления 25 бар (изб.); на стороне высокого давления 30 бар (изб.). Во избежание срабатывания внутреннего предохранительного клапана перепад давления между сторонами высокого и низкого давления компрессора не должно превышать 30 бар.

### Поиск утечек

Там, где это возможно (при наличии соответствующих клапанов), отсоедините компрессор от системы. Поиск мест утечек производится с помощью смеси азота и рабочих хладагентов и течеискателя. Обнаруженные места утечек должны быть устранены с соблюдением мер безопасности. Никогда не используйте другие газы, такие как кислород, сухой воздух или ацетилен, так как эти газы при соединении с компрессорным маслом могут образовывать горючие смеси.

Также нельзя использовать хлорфторуглеродные (ХФУ) или гидрохлорфторуглеродные (ГХФУ) хладагенты для обнаружения мест утечек в системах, рассчитанные на применение гидрофторуглеродных (ГФУ) хладагентов.

**ВНИМАНИЕ:** в хладагентах нельзя использовать добавки, определяющие места утечек, так как эти добавки могут изменять смазывающие свойства масел. При использовании этих добавок гарантия на изделие считается недействительной.

При обнаружении течи проведите ремонт системы и повторите испытания на герметичность.

### Вакуумирование системы

Влага влияет на устойчивую работу компрессора и всей системы охлаждения. Воздух и влага сокращает срок службы компрессора и увеличивает давление конденсации, что приводит к высоким температурам на линии нагнетания, при которых ухудшаются смазывающие свойства масла. Воздух и влага также увеличивают опасность образования кислот, вызывающие омеднение поверхностей деталей. Все эти явления могут привести к механическому или электрическому повреждению компрессора. Гарантированный способ решения этих проблем заключается в вакуумировании системы в соответствии с методикой указанной ниже:

1. Там, где это возможно (если имеются соответствующие вентили), изолируйте компрессор от системы;

2. После того, как все течи будут устранены, отвакуумируйте систему до давления 500 микрон ртутного столба (0,67 мбар). Для этого используйте двухступенчатый вакуумный насос с производительностью, соответствующей объему системы. Чтобы избежать слишком больших потерь давления, при вакуумировании следует использовать соединительные шланги большого диаметра и подсоединять их к вспомогательным вентилям, а не к шредер клапану;

3. Когда будет достигнуто разряжение 500 микрон ртутного столба, отсоедините систему от вакуумного насоса. Подождите 30 минут, в течение которых давление в системе не должно

подниматься. Если давление будет быстро расти, значит, в системе имеется не герметичность. Снова проведите поиск и ремонт мест утечек и повторите процедуру вакуумирования, начиная с этапа 1. Если давление будет медленно расти, значит, в системе присутствует влага. В этом случае повторите этапы 2 и 3.

4. Подсоедините компрессор к системе, открыв соответствующие вентили. Повторите этапы 2 и 3.

5. Заполните систему азотом или рабочим хладагентом.

6. Повторите этапы 2 и 3 для всей системы.

При сдаче системы в эксплуатацию содержание влаги в системе не должно превышать 100 ppm (частей на миллион). При эксплуатации системы фильтр-осушитель должен уменьшить содержание влаги до 20-50 ppm.

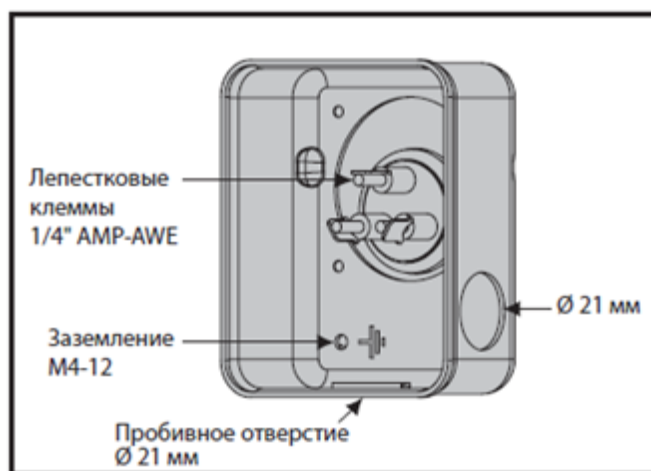
**Внимание!** Не используйте мегаомметр и не включайте компрессор, если он находится под вакуумом, так как это может привести к повреждению обмоток электродвигателя.

### Электрические соединения

Перед тем, как проводить какие-либо электрические соединения, убедитесь, что источник питания отключен и изолирован в соответствии с существующими правилами работы с электрооборудованием.

Компрессор может работать при вращении электродвигателя в обоих направлениях.

Подсоединение источника питания осуществляется через плоский разъем (1/4" – AMP – AWE)



Степень защиты IP 55 (с кабельным вводом)

Заземление компрессора осуществляется через клемму в его распределительной коробке с помощью винта.

Все электротехнические детали необходимо подбирать, руководствуясь местными нормативами и характеристиками компрессора.

### Заправка системы хладагентом

Убедитесь, что хладагент, предназначенный для заправки в систему, соответствует данному компрессору.

Заправка хладагентов в парообразном состоянии возможна только для однокомпонентных хладагентов (не смесей).

Во время первой заправки компрессор должен быть отключен и сервисные клапаны должны быть закрыты.

Перед включением компрессора заполните систему хладагентом, объем которого должен быть как можно ближе к паспортному значению заправки. Затем понемногу добавляйте жидкий хладагент в систему со стороны низкого давления как можно дальше от компрессора до необходимого для работы количества. Объем заправки должен быть достаточным для эксплуатации установки, как в зимних, так и в летних условиях эксплуатации.

**Внимание!** При наличии соленоидного клапана на линии жидкости перед подачей напряжения вакуум на стороне низкого давления системы необходимо сбросить.

### 4.6. Пуск (опробование)

Перед первым включением компрессора или после продолжительного периода бездействия за 12 часов до пуска компрессора включите подогреватель картера (если он установлен).

Перед включением компрессора проверьте уровень масла в компрессоре. Уровень масла должен

занимать от 1/4 до 3/4 высоты смотрового стекла.

Перед включением компрессора убедитесь, что все служебные клапаны находятся в открытом положении. Закрытые нагнетательные или всасывающие клапаны могут привести к серьезному повреждению компрессора и/или нарушить работу предохранительных устройств и вызвать травмоопасную ситуацию.

Убедитесь, что все предохранительные устройства работоспособны и правильно настроены (проверьте точку настройки реле давления, наличие предохранительного клапана, если он необходим, и т.д.). Убедитесь, что эти устройства соответствуют требованиям общих и местных нормативов и стандартов.

Точка настройки реле высокого давления или предохранительных клапанов не должна превышать максимального рабочего давления любого из элементов, включенного в систему.

Реле низкого давления не рекомендуется оставлять работать под вакуумом. Минимальная точка настройки для него должна быть порядка 1,1 бар (абсолютных).

Проверьте, что все электрические разъемы хорошо закреплены и соответствуют правилам техники безопасности.

В течение первых 60 минут после первого пуска компрессора необходимо осуществить текущий контроль работы системы для проверки следующих характеристик:

- Правильная работа терморегулирующего клапана и обеспечение заданного перегрева газа;
- Давление на линиях всасывания и нагнетания должно находиться в допустимых пределах;
- Допустимая продолжительность циклов включения компрессора, в том числе длительность рабочего периода;
- Изменение тока в компрессоре находится внутри допустимых пределов (по максимальному рабочему току);
- Уровень масла в смотровом стекле компрессора;
- Шум и вибрация находятся в пределах нормы.

### **Проверка уровня масла и дозаправка масла**

В течение первых двух часов работы системы при нормальных условиях отслеживайте уровень масла.

В установках с хорошим возвратом масла и трубопроводом до 20 м никакая дополнительная заправка масла не требуется. В противном случае она необходима. 2% общей заправки (по массе) системы хладагентом может использоваться для примерного определения требуемого для дозаправки количества масла, но в любом случае заправка должна основываться на уровне масла в смотровом стекле компрессора.

При работе компрессора в стабильных условиях уровень масла должен отчетливо просматриваться через смотровое стекло. Наличие пены на поверхности масла указывает на большую концентрацию хладагента в масле и (или) попадание жидкого хладагента в компрессор.

Проверку уровня масла необходимо также произвести через несколько минут после остановки компрессора.

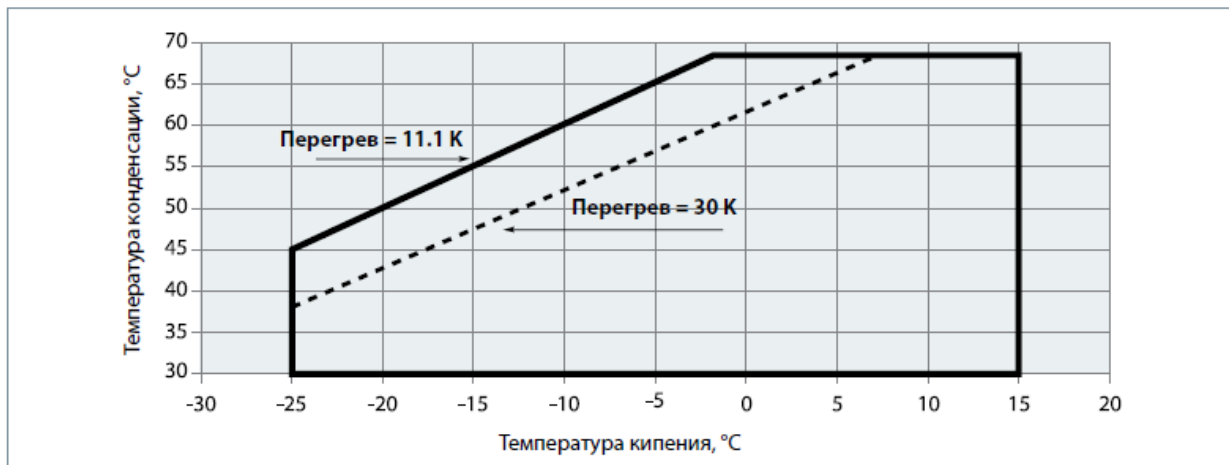
Добавляйте в компрессор масло, используя клапан шредера или любой другой доступный канал на линии всасывания компрессора и соответствующий насос. Более подробная информация приведена в новом техническом бюллетене «Заправка масла в коммерческих компрессорах Данфосс».

## **5. Использование по назначению**

### **5.1. Эксплуатационные ограничения**

При выборе компрессора необходимо учитывать тип хладагента, напряжение и частоту электропитания, область эксплуатации, производительность компрессора.

Область эксплуатации, внутри которой гарантируется надежная работа компрессора, определяется границами, показанными на диаграмме ниже:



Область эксплуатации компрессоров MT с хладагентом R22, R417A

## 5.2. Подготовка изделия к использованию

Проверьте компрессор на отсутствие внешних повреждений.

Убедитесь, что патрубки подсоединения герметично закрыты. Патрубки необходимо вскрывать только в момент подсоединения компрессора в холодильный контур.

Убедитесь, что сопротивления обмоток электродвигателя компрессора соответствуют паспортным значениям.

Убедитесь в наличии всех необходимых комплектующих, и что они соответствуют данной модели компрессора.

## 5.3. Использование изделия

Температура поверхности компрессора и трубопроводов может превышать +100С, что может привести к серьезным ожогам кожи. При работе возле компрессора и труб необходимо принимать специальные меры предосторожности. Кроме того, при работе компрессора температуры некоторых поверхностей могут принимать очень низкие значения до -45С, что может, в свою очередь, привести к обморожению кожи.

Давление внутри компрессора может достигать опасно высоких значений (например, при нештатной работе, нагреве и т.д.), и привести к травматизму среди персонала при внезапной разгерметизации системы. Поэтому, никогда не сверлите, не сваривайте и не разрезайте корпус компрессора и соседних с ним труб находящихся под давлением (выброс жидкого хладагента может обморозить кожу пострадавшего).

### Поиск неисправностей.

#### Компрессор не запускается:

Проверьте, подсоединен ли компрессор к источнику питания; проверьте все провода и конденсаторы в схеме питания компрессоров однофазного типа. Если эти проверки не выявят неисправности, проверьте обмотки электродвигателя с помощью мегаомметра.

**Примечание:** если сработало внутреннее устройство защиты электродвигателя, для его возврата в исходное состояние и перезапуска компрессора может потребоваться несколько часов.

**Компрессор не может создать нужное давление:** Проверьте, не открыты ли байпасные клапаны в системе. Проверьте также, что все соленоидные клапаны находятся в соответствующем положении. Если открыт внутренний предохранительный клапан, картер компрессора будет теплым и компрессор отключится устройством защиты электродвигателя. В этом случае потребуется 2-3 часа для его возврата в исходное состояние и автоматического перезапуска компрессора.

**Непривычно большой шум:** Убедитесь в отсутствии выброса жидкости в компрессор, используя для этого замеры температуры перегрева пара и температуры картера компрессора. В стационарных условиях работы системы температура картера должна быть, по крайней мере, на 10К выше температуры насыщения пара на линии всасывания.

**Срабатывает реле высокого давления:** Проверьте работу конденсатора (чистоту конденсатора, работу вентилятора, работу клапанов расхода воды и давление воды, водяной фильтр и т.д.). Если проверки подтвердили нормальную работу этих узлов, проблема может заключаться в том, что система переаправлена хладагентом или в системе присутствуют неконденсирующиеся вещества (например: воздух).

**Срабатывает реле низкого давления:** Проверьте работу испарителя (чистоту испарителя, работу вентилятора, расход воды, водяной фильтр и т.д.), расход жидкого хладагента и перепады давления (на

соленоидом клапана, фильтре-осушителе, терморегулирующем клапане и т.д.), заправку хладагента.

**Недостаточная заправка хладагента:** Достаточность заправки системы хладагентом контролируется по смотровому стеклу, установленному на линии жидкости, по перепаду температуры на конденсаторе, который зависит от давления хладагента и проверяется по таблицам «давление-температура», по перегреву и переохлаждению, и т.д. (если понадобится дополнительная заправка системы, см. раздел «Заправка системы»).

## 6. Техническое обслуживание

Компрессор не нуждается в особом техническом обслуживании. Однако необходимо подчеркнуть, что правильная работа и обслуживание всей системы охлаждения исключают многие проблемы в работе компрессора, связанные с состоянием системы. Поэтому настоятельно рекомендуем проводить следующие мероприятия:

- Контроль рабочих параметров (температуру кипения, температуру конденсации, температуру на выходе из компрессора, перепады температур на теплообменниках, перегрев, переохлаждение). Эти параметры всегда должны оставаться внутри заданных пределов.
- Проверку работоспособности и правильной настройки предохранительных устройств.
- Проверку уровня масла в компрессоре и его качества. Последняя может включать в себя пробы на наличие кислоты, проверку на наличие влаги, спектрометрический анализ и т.д., в любом случае, как только масло начинает изменять цвет.
- Проверку гидравлического контура на герметичность.
- Проверку работы теплообменников и, при необходимости, их очистку.
- Проверку величины тока в электродвигателе компрессора и напряжения на его фазах.
- Проверку надежности крепления всех электрических разъемов.
- Проверку чистоты компрессора и его хорошего рабочего состояния. Проверку отсутствия ржавчины на корпусе компрессора, на трубопроводах и электрических разъемах.
- Проверку достаточности заправки хладагента для работы, как зимой, так и летом.
- Проверку выполнения периодического контроля в соответствии с местными правилами техники безопасности.

## Смазочные материалы

Компрессор поставляется с начальной масляной заправкой.

Всегда используйте масло, рекомендуемое фирмой Данфосс. Желательно заливать масло из только что открытой банки. При хранении в частично использованной банке масло поглощает влагу. Банку необходимо открывать только перед использованием масла.

## Максимальная температура нагнетательного газа

Температура нагнетания зависит от температуры кипения, температуры конденсации и перегрева всасываемого газа. Температура нагнетания должна контролироваться на нагнетательной линии в 15 см. от корпуса компрессора. Максимальная температура нагнетания не должна превышать 130 °С.

Защита по высокому и низкому давлению

### **Высокое давление**

Для того, чтобы остановить компрессор, если давление на стороне нагнетания превысит значения, указанные в таблице ниже, необходимо иметь реле защиты от высокого давления. Реле высокого давления надо настраивать на наименьшие значения давления в системе, которое зависит от условий эксплуатации и окружающей среды.

Реле высокого давления должно исключать работу системы вблизи границы высокого давления и

входить или в цепь блокировки, или настраиваться вручную. Если на компрессоре используется нагнетательный клапан, реле высокого давления нужно подсоединять к штуцеру манометра, устанавливаемого на данном клапане.

#### **Низкое давление**

Для исключения возможности работы компрессора при слишком низком давлении на линии всасывания рекомендуется устанавливать предохранительное реле низкого давления. Для систем, не имеющих цикла с вакуумированием, реле низкого давления должно представлять собой или блокировочное устройство с ручной настройкой, или автореле, подключенное в электрическую цепь блокировки. Допустимые отклонения давления от точки настройки не должны позволять компрессору работать в условиях вакуума.

Значения настройки реле низкого давления для работы в циклах с вакуумированием с автоматическим возвратом реле в исходное положение приведены в таблице снизу.

Параметр	Тип	
	R22	R417A
Давления испытания на стороне низкого давления, бар	25	
Диапазон рабочего давления на стороне высокого давления, бар.	10,9 – 27,7	9.4 – 25.5
Диапазон рабочего давления на стороне низкого давления, бар	1,0 – 7,0	0.55 – 5.7
Перепад давления открытия предохранительного клапана, бар	30	
Перепад давления закрытия предохранительного клапана, бар	8	

#### **5.4.4. Цикл включения / отключения компрессора**

Число включений не должно быть более 12 раз в час. Более частые включения уменьшают срок службы компрессора. При необходимости используйте в цепи управления реле задержки времени, исключающее короткие циклы работы.

Для правильной эксплуатации компрессора рекомендуется 6-минутные циклы работы. Система управления работой компрессора должна быть организована таким образом, чтобы обеспечить минимальное рабочее время компрессора, гарантирующее достаточное охлаждение электродвигателя после его включения и надежный возврат масла.

#### **Внутренняя защита электродвигателя**

Компрессор с трехфазным электродвигателем защищен от перегрева и перегрузки с помощью внутреннего устройства защиты электродвигателя. Тем не менее, для защиты электрической цепи от слишком большого тока рекомендуется установить внешнее реле перегрузки с ручным возвратом. Настройка тока размыкания данного реле должна соответствовать площади поперечного сечения и схеме линии питания и никогда не превышать величины «A max», указанной на заводской табличке компрессора.

#### **Переко́с фаз**

Для трехфазных электродвигателей подаваемое напряжение не должно отклоняться на 2% для каждой фазы.

#### **Фильтр-осушитель на линии жидкости**

Для установок с компрессором типа МТ компания «Данфосс» рекомендует устанавливать фильтр типа

DML, твердый сердечник которого полностью состоит из поглотителя типа «молекулярное сито». Для очистки действующих холодильных установок, где возможно образование кислот, рекомендуется устанавливать противокислотный фильтр типа DCL с твердым сердечником, состоящим из активированного алюминия.

Фильтр-осушитель должен быть скорее большей производительности, чем меньшей. При выборе фильтра-осушителя учитывается его производительность (по воде), производительность холодильной установки и объем заправки хладагента.

## **Подогреватель картера**

Подогреватель картера защищает компрессор от натекания хладагента в период, когда он не работает. Подогреватель картера будет эффективен в том случае, если температура масла в картере компрессора будет на 10 К выше температуры насыщения хладагента при давлении на линии всасывания. Для того, чтобы убедиться, что требуемая температура масла поддерживается при всех внешних условиях, необходимо проводить специальные испытания.

Рекомендуется устанавливать на всех отдельно стоящих компрессорах и сплит-системах саморегулируемый терморезисторный подогреватель типа РТС. В условиях низкой температуры окружающей среды в дополнение к терморезисторному подогревателю можно установить подогреватель картера ленточного типа. Подогреватели картера ленточного типа не являются саморегулируемым. Их необходимо включать, когда компрессор останавливается и отключать, когда компрессор начинает работу. Его также следует включать за 12 часов до пуска компрессора после длительного периода простоя.

## **Соленоидный клапан на линии жидкости и цикл вакуумирования**

В холодильных установках на линии жидкости рекомендуется устанавливать соленоидный клапан. Он используется для отсечки жидкого хладагента, находящегося в конденсаторе, и предотвращения натекания жидкого хладагента в компрессор при его остановке. Количество хладагента, попадающего в компрессор со стороны низкого давления, может быть уменьшено путем использования цикла с вакуумированием (особенно при низких температурах эксплуатации) совместно с перекрытием линии жидкости соленоидным клапаном.

Цикл с вакуумированием рекомендуется, как правило, в случае принудительной оттайки испарителя с помощью электрических нагревателей.

## **Отделитель жидкости**

Отделитель жидкости обеспечивает защиту компрессора от выброса жидкого хладагента из испарителя при включении компрессоров, во время эксплуатации или после окончания цикла оттаивания испарителя. Он также защищает компрессоры от натекания хладагента в нерабочие периоды, создавая дополнительный внутренний объем на стороне низкого давления системы.

Для выбора отделителя жидкости нужного объема руководствуйтесь рекомендациями изготовителя (в любом случаи объем отделителя жидкости должен составлять не менее половины объема полной заправки хладагента). Для определения оптимального объема отделителя жидкости следует провести дополнительные испытания.

## **7. Текущий ремонт**

Компрессор не подлежит ремонту в случае выхода его из строя.

## **8. Транспортирование и хранение**

Компрессор необходимо перемещать в вертикальном положении (максимальное отклонение от вертикали: 15). При транспортировании компрессора в перевернутом состоянии, его рабочие характеристики гарантировать невозможно.

Помните, что при обращении с компрессором необходимо соблюдать крайнюю осторожность и избегать толчков и ударов. При всех манипуляциях с компрессором необходимо использовать ручки, имеющиеся на упаковке. При перемещениях и распаковке необходимо использовать соответствующее безопасное подъемное оборудование.

Любое повреждение, отмеченное на упаковке или самом изделии при его получении, должно быть указано в рекламации покупателя, адресованной в транспортную компанию. Те же самые рекомендации относятся ко всем случаям нарушения инструкций по транспортированию.

Пожалуйста, перед хранением компрессора внимательно прочитайте все инструкции, напечатанные на упаковке.

Убедитесь, что компрессор не будет храниться при температуре окружающего воздуха ниже -35С или выше +50С.

Убедитесь, что компрессор и его упаковка не подвергаются воздействию дождя и/или агрессивной, огнеопасной атмосферы.

## 9. Утилизация

Утилизация изделия производится в соответствии с установленным на предприятии порядком (переплавка, захоронение, перепродажа), составленным в соответствии с Законами РФ № 96-ФЗ “Об охране атмосферного воздуха”, № 89-ФЗ “Об отходах производства и потребления”, № 52-ФЗ “О санитарно-эпидемиологическом благополучии населения”, а также другими российскими и региональными нормами, актами, правилами, распоряжениями и пр., принятыми во исполнение указанных законов.

## 10. Комплектность





Компрессор поставляется с необходимым комплектом для монтажа (резиновые втулки, стальные втулки, болты, гайки и шайбы), клеммной коробкой (с крышкой и скобой), адаптерами под пайку и прокладками, инструкцией по установке и эксплуатации.

Комплект для монтажа имеет номер по каталогу **8156xxx, 120Zxxxx**.

Резиновые прокладки служат для уменьшения передачи вибрации на раму или фундамент компрессора. Стальные втулки, болты, гайки и шайбы служат для фиксации (крепления) компрессора к раме или фундаменту.


Компрессор поставляется без заправки хладагентом. Компрессор заправлен маслом необходимым для смазки подшипников в количестве, указанном в разделе “Технические характеристики”. Для исключения попадания влаги в компрессор, он заправлен сухим азотом до избыточного давления 0,3 ÷ 0,7 бар.

## 11. Список комплектующих и запасных частей

Название	Код для заказа	Фото	Описание
Ленточный подогреватель картера	7773xxx; 7973xxx; 120Zxxxx		Назначение: для подогревания масляного картера компрессора.
Терморезисторный подогреватель картера, РТС	120Zxxxx		Назначение: для подогревания масляного картера компрессора.
Устройство плавного пуска МСІ	7705xxx		Назначение: для уменьшения пускового тока компрессора
Масло	7754xxx, 120Zxxxx		Назначение: для смазывания внутренних деталей компрессора.



Монтажный комплект	8156xxx; 120Zxxxx		Назначение: для крепления компрессора на опорной поверхности и для присоединения к системе. В комплект входит: резиновые прокладки, стальные втулки, гайки, болты, шайбы; крышка клеммной коробки со скобой, адаптеры под пайку с прокладками для всасывающего и нагнетательного патрубков.
Комплект для клеммной коробки	8156xxx		В комплект входит: крышка; зажимная скоба.
Клапаны Ротолок	8168xxx; 7968xxx; 7703xxx		Назначение: для подсоединения компрессора к трубопроводам холодильной системы.
Гайка	8153xxx; 7953xxx		Назначение: для подсоединения компрессора к трубопроводам холодильной системы.
Адаптеры под пайку	8153xxx; 7953xxx		Назначение: для подсоединения компрессора к трубопроводам холодильной системы.
Прокладки	8156xxx; 7956xxx		Назначение: для уплотнения разъемных соединений
Акустический чехол	120Zxxxx		Назначение: для уменьшения уровня звука
Смотровое стекло	8156xxx		Назначение: для контроля уровня масла в компрессоре.

Т-образная клеммная колодка 52x57 мм	8173230	 A technical drawing of a T-shaped terminal block. It features a central vertical slot for a screw and two side slots for wires. The top part is wider and has a T-shaped profile.	Назначение: Подключение компрессора к цепям электропитания
--------------------------------------	---------	---	---