



РУКОВОДСТВО ПО ЭКСПЛУАТАЦИИ

Компрессор герметичный спиральный, Тип VZH Модификация VZH088CGANA

Код материала: 120G0189

1. Сведения об изделии
2. Назначение изделия
3. Описание и работа
4. Указания по монтажу и наладке
5. Использование по назначению
6. Техническое обслуживание
7. Текущий ремонт
8. Транспортирование и хранение
9. Утилизация
10. Комплектность
11. Список комплектующих и запасных частей



Дата редакции: 27.05.2021

1. Сведения об изделии

1.1. Наименование и тип

Компрессор герметичный спиральный типа VZH.

1.2. Изготовитель

Фирма: "Danfoss A/S", Nordborgvej 81, 6430 Nordborg, Дания.

1.3. Продавец

ООО "Данфосс", 143581, Российская Федерация, Московская область, город Истра, деревня Лешково, д. 217, тел. +7 (495) 792-57-57.

1.4. Расшифровка серийного номера спирального компрессора

Данная информация дает возможность узнать дату изготовления компрессора и определить действие гарантии на компрессор.

A	B	12	12345678
Код года изготовления	Код месяца изготовления	Код завода-изготовителя	8 цифр серийного номера

Код года изготовления

1990	A	2000	L	2010	A	2020	L
1991	B	2001	M	2011	B	2021	M
1992	C	2002	N	2012	C	2022	N
1993	D	2003	P	2013	D	2023	P
1994	E	2004	Q	2014	E	2024	Q
1995	F	2005	R	2015	F	2025	R
1996	G	2006	S	2016	G	2026	S
1997	H	2007	T	2017	H	2027	T
1998	J	2008	U	2018	J	2028	U
1999	K	2009	V	2019	K	2029	V

Код месяца изготовления

Январь	A	Июль	G
Февраль	B	Август	H
Март	C	Сентябрь	J
Апрель	D	Октябрь	K
Май	E	Ноябрь	L
Июнь	F	Декабрь	M

Код завода-изготовителя

Тгевоих, Франция поршневые компрессоры	10, 23, 24	Wuqing, Китай	25, 27
Тгевоих, Франция спиральные компрессоры	11, 12, 13		

Код года изготовления

1990	A	2000	L	2010	A	2020	L
1991	B	2001	M	2011	B	2021	M
1992	C	2002	N	2012	C	2022	N
1993	D	2003	P	2013	D	2023	P
1994	E	2004	Q	2014	E	2024	Q
1995	F	2005	R	2015	F	2025	R
1996	G	2006	S	2016	G	2026	S
1997	H	2007	T	2017	H	2027	T
1998	J	2008	U	2018	J	2028	U
1999	K	2009	V	2019	K	2029	V

Код месяца изготовления

Январь	A	Июль	G
Февраль	B	Август	H
Март	C	Сентябрь	J
Апрель	D	Октябрь	K
Май	E	Ноябрь	L
Июнь	F	Декабрь	M

Код завода-изготовителя

Trevox, Франция поршневые компрессоры	10, 23, 24	Wuqing, Китай	25, 27
Trevox, Франция спиральные компрессоры	11, 12, 13		

2. Назначение изделия

Компрессор герметичный типа VZH (далее по тексту - компрессор) является спиральным и предназначен для работы в установках кондиционирования воздуха и холодоснабжения, работающих по парокомпрессионному циклу. Компрессор может работать как по отдельности, так и в связке с другими компрессорами.

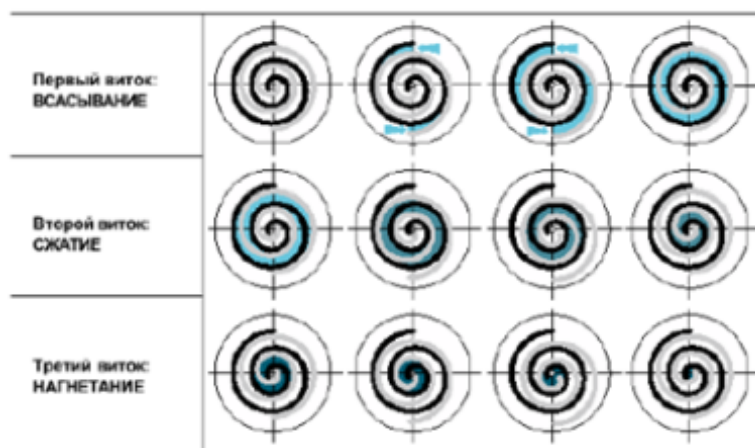
С компрессором используется хладагент R410A и полиэфирное масло 160SZ.

Компрессор работает совместно с преобразователем частоты типа CDS303.

Компрессор не предназначен для контакта с питьевой водой в системах хозяйственно-питьевого водоснабжения.

3. Описание и работа

3.1. Устройство изделия



В компрессоре сжатие газа производится двумя элементами, имеющими форму спиралей, которые расположены в верхней части компрессора над электродвигателем (см. рисунок вверху). Всасываемый газ поступает в компрессор через всасывающий патрубок, обтекает кожух электродвигателя и входит в него через отверстия в нижней части кожуха. Капли масла, находящиеся в газе, выделяются из него и падают в картер компрессора. Газ проходит через электродвигатель, обеспечивая полное охлаждение агрегата во всех режимах работы. Пройдя через электродвигатель, газ попадает в спиральные элементы компрессора.

Компрессор имеет два спиральных элемента: подвижный и неподвижный. Рисунок иллюстрирует процесс сжатия. Центр подвижной спирали описывает окружность вокруг центра неподвижной спирали. Это движение создает небольшие камеры сжатия между двумя спиральными элементами.

Всасываемый газ низкого давления захватывается периферийной камерой по мере ее образования. При дальнейшем движении подвижная спираль уплотняет камеру, которая уменьшается в объеме по мере перемещения к центру спирали. Максимальное сжатие газа происходит, когда камера достигает центра, где располагается выходной канал линии нагнетания. Это происходит после трех полных витков подвижного спирального элемента.

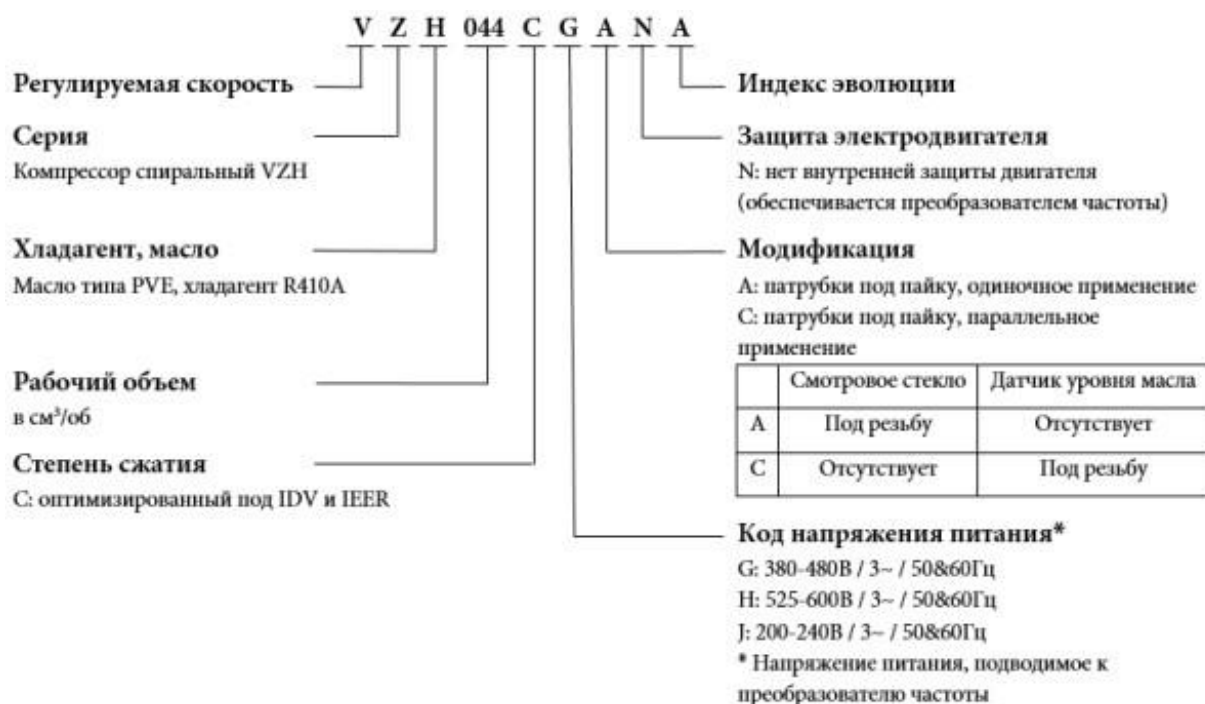
Процесс сжатия - непрерывный процесс. Когда газ сжимается на втором витке, в спирали входит другая порция газа, в то время как предыдущая уже уходит в линию нагнетания.

Сразу над выходным каналом неподвижной спирали находится обратный клапан. Он предохраняет компрессор от обратного тока газа после его выключения. Пройдя обратный клапан, газ уходит из компрессора через нагнетательный патрубок.

Компрессор оборудован системой впрыска масла, которая обеспечивает смазывания спирального узла и управление циркуляцией масла на всем рабочем диапазоне частоты вращения вала. Частотный преобразователь управляет этой системой через клапан впрыска масла. Клапан впрыска масла нормально закрытый клапан. При низкой скорости частоты вращения клапан закрыт и масло впрыскивается ниже подвижной спирали. Катушка клапана поставляется отдельно.

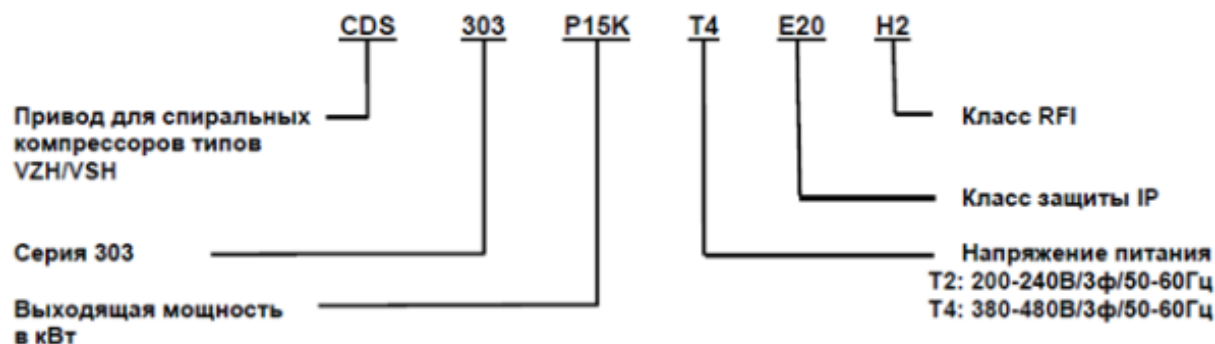
3.2. Маркировка и упаковка

Маркировка компрессора



Компрессор герметичный спиральный может быть отправлен с завода в индивидуальной или промышленной упаковке.

Маркировка частотного преобразователя



Преобразователь частоты типа CDS отправляется с завода в индивидуальной упаковке.

3.3. Технические характеристики

Хладагент	R410A
Холодопроизводительность при минимальной частоте вращения, Вт	11110
Потребляемая мощность при минимальной частоте вращения, Вт	4142
Потребляемый ток при минимальной частоте вращения, А	7,33
Холодильный коэффициент при минимальной частоте вращения, Вт/Вт	2,68
Холодопроизводительность при 50 Гц, Вт	23370
Потребляемая мощность при 50 Гц, Вт	7592

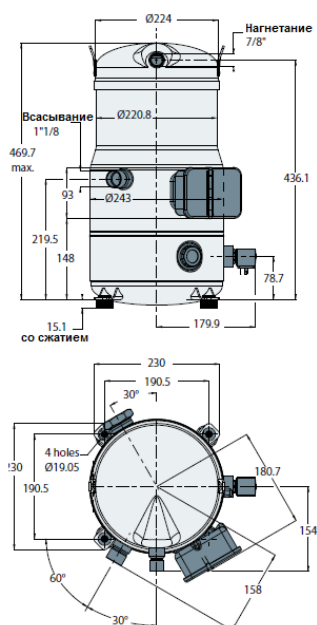
Потребляемый ток при 50 Гц, А	12,52
Холодильный коэффициент при 50 Гц, ВТ/Вт	3,08
Холодопроизводительность при максимальной частоте вращения, Вт	47230
Потребляемая мощность при максимальной частоте вращения, Вт	15790
Потребляемый ток при максимальной частоте вращения, А	24,78
Холодильный коэффициент при максимальной частоте вращения, ВТ/Вт	2,99
Условия испытания	ARI: Температура кипения = +7,2°C Температура конденсации = +54,4°C Перегрев = 11,1К Переохлаждение = 8,3К
Максимальная потребляемая мощность, Вт	17470
Рабочий объём, см ³ /об	88,4
Объемная производительность при минимальной частоте вращения, м ³ /час	7,7
Объемная производительность, м ³ /час, 50 Гц, 2900 об/мин	15,4
Объемная производительность при максимальной частоте вращения, м ³ /час	30,8
Минимальная частота вращения, Гц / об/мин	25 / 1500
Максимальная частота вращения, Гц / об/мин	100 / 6000
Заправка масла, дм ³	3,3
Вес нетто, кг	55
Уровень мощности шума при 3600 об/мин, дБА (без кожуха)	77
Уровень мощности шума при 3600 об/мин, дБА (с кожухом)	72
Номинальное напряжение питания	380 – 480В / 3фазы / 50Гц & 60 Гц
Диапазон напряжения питания	342 – 528В
RW (Сопротивление обмотки электродвигателя (в перечне параметров CDS302)), Ом	0,1
RLA (номинальный ток нагрузки), А	37,5
ММТ (Максимально возможное значение тока), А	46,9
Тип упаковки	Индивидуальная

Количество в упаковке	1
-----------------------	---

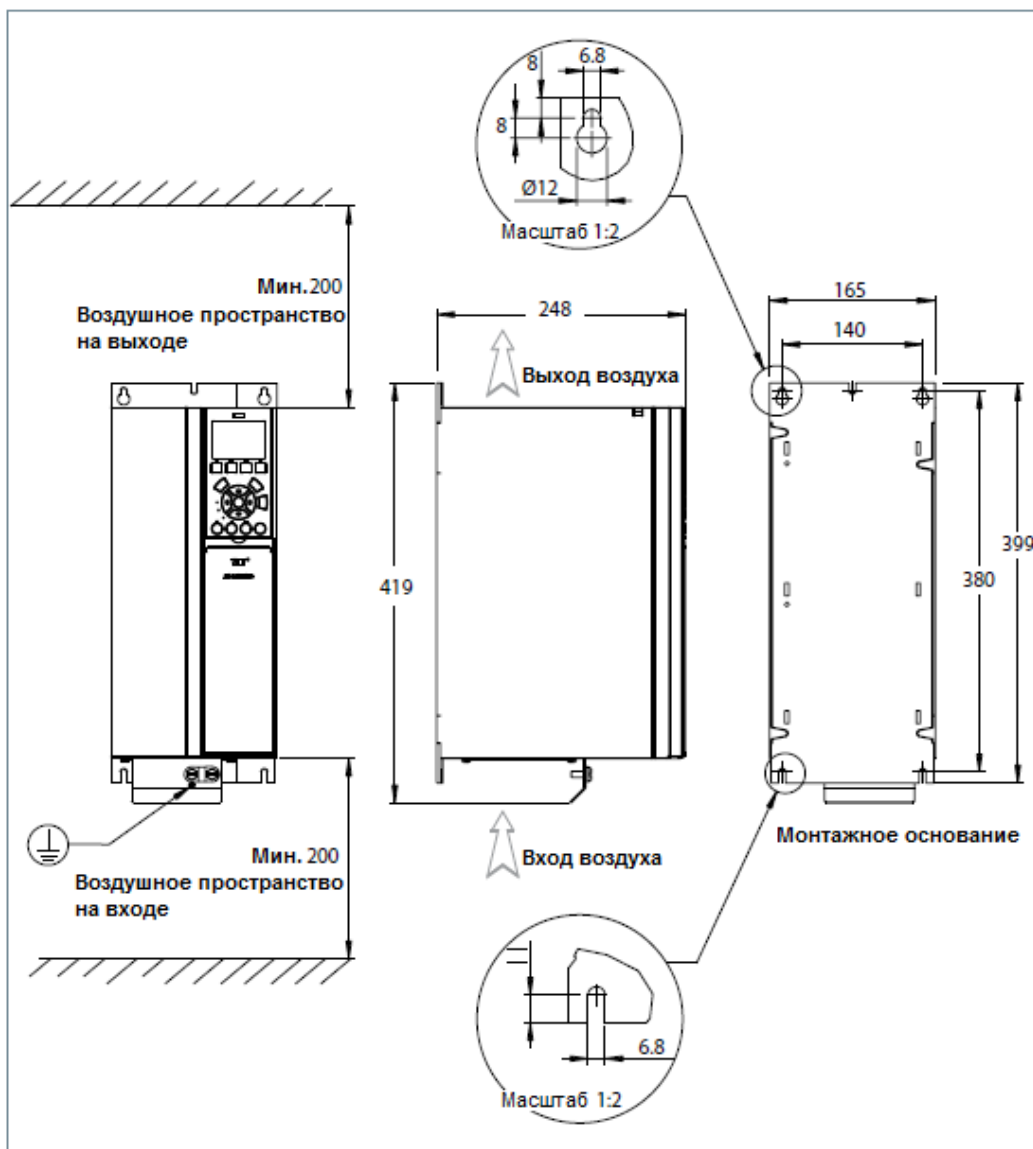
Дополнительные технические характеристики

Патрубок под пайку, линия всасывания	1 1/8"
Патрубок под пайку, линия нагнетания	7/8"
Смотровое стекло для контроля уровня масла	1" 1/8 – 18 UNEF
Штуцер для линии выравнивания уровня масла	1 3/4" Rotolock
Штуцер для манометра низкого давления	1/4" Клапан Шредера

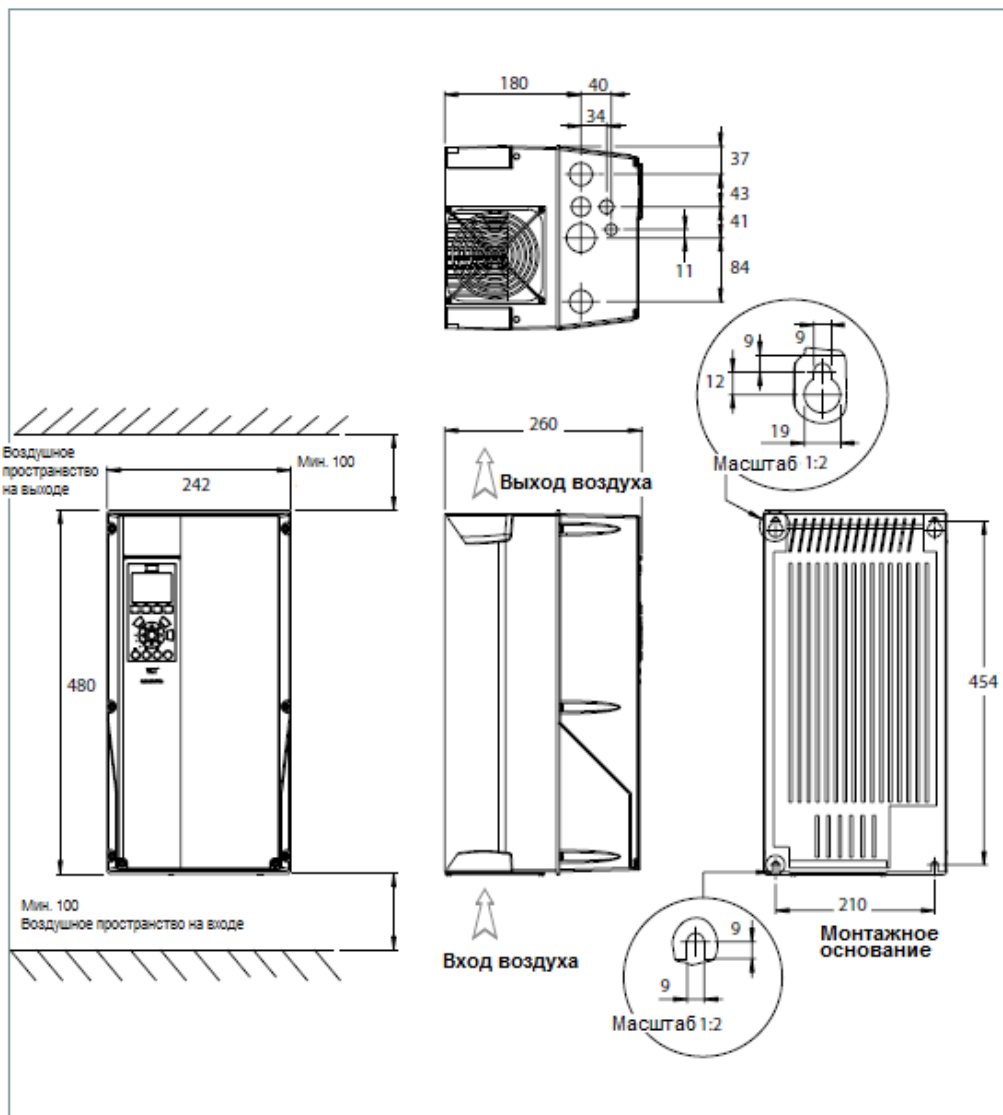
Габаритные размеры компрессора



Габаритные размеры преобразователя частоты CDS303, IP20



Габаритные размеры преобразователя частоты CDS303, IP55



Электрическая схема

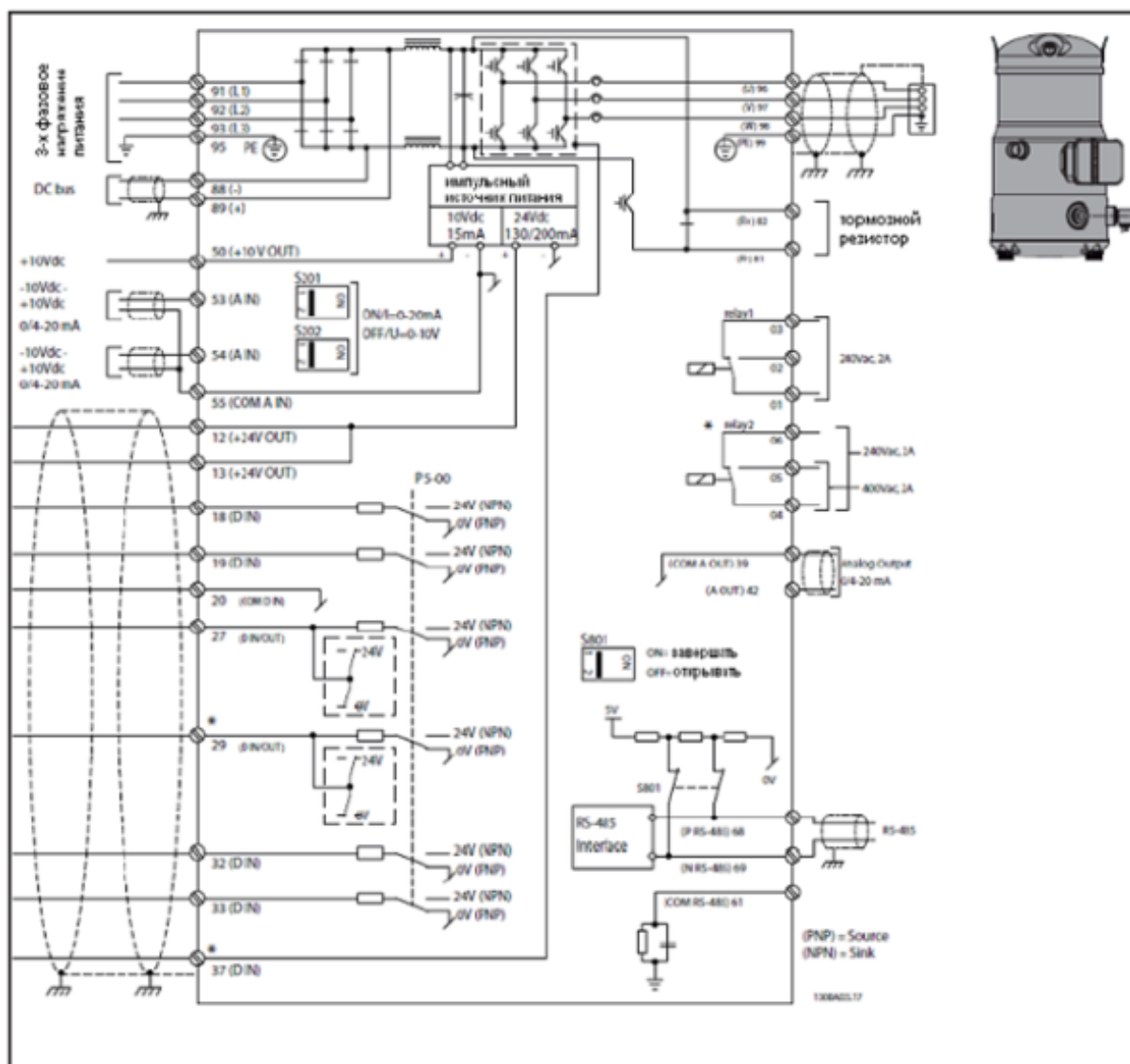
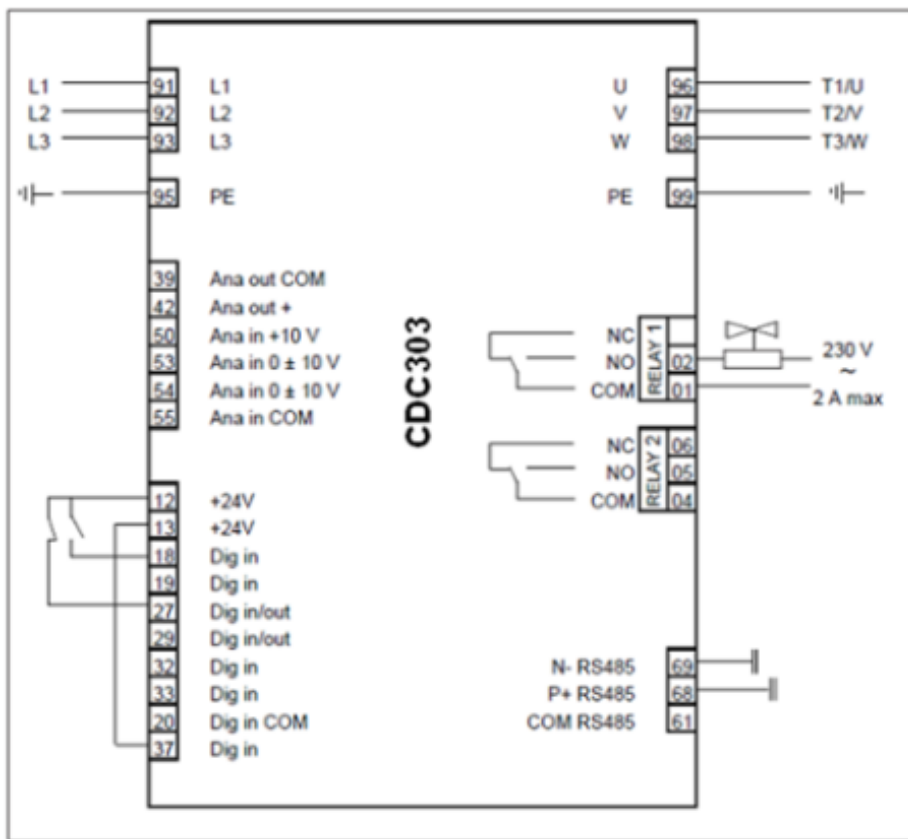


Схема подключения



Обозначения:
 Ана: аналоговый
 Dig: цифровой
 COM: общий
 in: вход
 out: выход
 NC: номинально закрытый
 NO: номинально открытый

		Открытый контур	Закрытый контур
91, 92, 93	Вход напряжения питания	X	X
95	Заземление	X	X
39, 42	Аналоговый выход	—	—
50	Аналоговый вход	—	—
53	PLC + (0 – 10 В)	X	—
54	Сенсор -	—	X
55	PLC -	X	—
12	Прессостат высокого/низкого давления (NO)	X	X
12	Внешний выключатель	X	X
13	Заводское шунтирование с 37	X	X
13	Сенсор +	—	X
18	Внешний выключатель (NO)	X	X
19	Цифровой вход	—	—
27	Прессостат высокого/низкого давления (NC) / устройство защиты	X	X
29	Цифровой вход/выход	—	—
32, 33	Цифровой вход	—	—
20	Общий цифровой вход	—	—
37	Заводское шунтирование с 13	X	X
98	К клемме компрессора T3	X	X
97	К клемме компрессора T2	X	X
96	К клемме компрессора T1	X	X
99	Контакт заземления компрессора	X	X
02, 01	Реле 1 масляного солеинодного вентиля	X	X
06, 05, 04	Реле 2	—	—
69, 68	Шина RS485	—	—
61	Общая шина RS485	—	—

X : обязательное соединение
 — : дополнительное соединение

Преобразователь частоты типа CDS имеет заводские настройки с параметрами для принципа управления открытого контура. Принцип управления закрытым контуром можно выбрать изменением параметров в «Быстром меню».

Открытый контур: управление 0 – 10 В. Преобразователь частоты в управляющем режиме.

Закрытый контур: управление 4 – 20 мА. Преобразователь частоты при собственном контроллере PID.

4. Указания по монтажу и наладке

4.1. Общие указания

Монтаж и наладка компрессор должны осуществляться квалифицированным персоналом в соответствии с существующей практикой и требованиями техники безопасности.

4.2. Меры безопасности

- Компрессор должен располагаться в вентилируемом помещении с учетом, что температура окружающего воздуха в период его стоянки не превысит 55°C.
- Убедитесь, что компрессор можно поставить на горизонтальную поверхность с максимальным уклоном 3°.
- Проверьте, чтобы источник электропитания соответствовал характеристикам электродвигателя (для надежности посмотрите на заводскую табличку компрессора). Максимально допустимый перепад напряжения составляет 3%.
- Убедитесь, что заправочное оборудование, вакуумные насосы и прочее оборудование, предназначенное для заправки гидрофторуглеродных (ГФУ) хладагентов, используется только с этими хладагентами и никогда не используется для работы с другими хлорфторуглеродными (ХФУ) и гидрохлорфторуглеродными (ГХФУ) хладагентами.
- Используйте чистые и дегидратированные медные трубы холодильного класса и твердые припои на основе сплавов серебра.
- Убедитесь, что все узлы системы охлаждения выбраны правильно (по отношению к марке хладагента и т.д.), очищены и дегидратированы перед сборкой.
- Время пребывания компрессора под воздействием атмосферы должно быть сведено к минимуму. Подсоединение компрессора к системе должно производиться достаточно быстро, чтобы исключить попадание влаги в масло, находящееся в компрессоре.
- Под опоры компрессора необходимо установить резиновые втулки (прокладки). Эти прокладки надо сжать так, чтобы плоская шайба и стальная установочная втулка касались друг друга.
- Перед открытием патрубков компрессора необходимо подсоединить технологический патрубок 1/4" к шредеру клапана на его корпусе и медленно стравить азот, находящийся внутри компрессора.
- При резке труб убедитесь, что система пустая. Никогда не сверлите отверстия в трубах после установки компрессора.
- Если в смотровое стекло компрессора или в штуцеры для установки уравнильной трубки потребуется ввести какие-либо дополнительные элементы, проводите эту операцию до окончания сборки, пока компрессор можно наклонять и двигать.
- При проведении паяльных работ защищайте клеммную коробку и окрашенные поверхности компрессора от повреждения факелом горелки.
- Не забудьте установить необходимое предохранительное и контролирующее оборудование на запорные вентили и штуцеры компрессора.
- Перед тем, как проводить какие-либо электрические соединения, убедитесь, что источник питания отключен и изолирован в соответствии с существующими правилами работы с электрооборудованием.
- Перед включением компрессора убедитесь, что все служебные вентили находятся в открытом

положении. Закрытые нагнетательные или всасывающие вентили могут привести к серьезному повреждению компрессора и/или нарушить работу предохранительных устройств и вызвать травмоопасную ситуацию.

- Убедитесь, что все предохранительные устройства работоспособны и правильно настроены (проверьте точку настройки реле давления, наличие предохранительного клапана, если он необходим, и т.д.). Убедитесь, что эти устройства соответствуют требованиям общих и местных нормативов и стандартов.
- Точка настройки реле высокого давления или предохранительных клапанов не должна превышать максимального рабочего давления любого из элементов, включенного в систему.
- Реле низкого давления не рекомендуется оставлять работать под вакуумом.
- Проверьте, что все электрические разъемы хорошо закреплены и соответствуют правилам техники безопасности.
- Если компрессор должен работать с подогревателем картера (см. Руководство по эксплуатации), проверьте, чтобы он был включен, как минимум, за 12 часов до первого пуска компрессора и работал в течение периодов простоя.

При проектировании, сборке и пуске системы в эксплуатацию необходимо учитывать все местные и региональные нормы и правила техники безопасности.

4.3. Подготовка к монтажу

Компрессор должен перемещаться только в вертикальном положении.

- Убедитесь, что данная модель компрессора соответствует техническим характеристикам системы (по производительности, используемым хладагентам и т.д.).
- Осмотрите компрессор на предмет внешних повреждений.
- Проверьте наличие монтажного комплекта, поставляемого с компрессором.

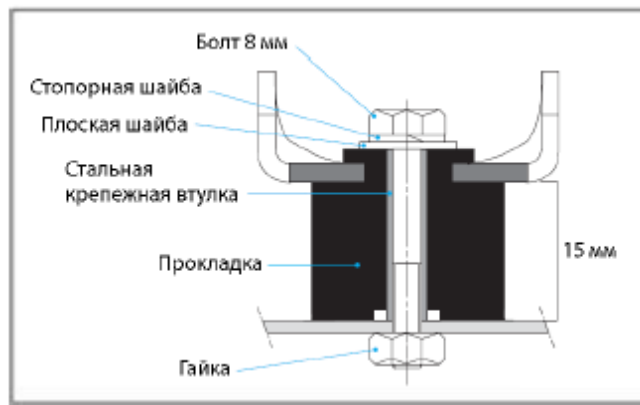
4.4. Монтаж и демонтаж

Компрессор оборудован двумя подъемными проушинами на крышке корпуса. Всегда используйте обе проушины для подъема компрессора. Используйте подъемное приспособление, которое предназначено и сертифицировано для веса компрессора. Для подъема компрессора рекомендуется использовать широкозахватную траверсу, чтобы обеспечить лучшее распределение нагрузки. Используйте подъемный крюк, с закрывающей застежкой сертифицированный для веса компрессора. Всегда соблюдайте правила техники безопасности при подъеме компрессора. Поддерживайте компрессор в вертикальном положении во время погрузочно-разгрузочных работ.

Никогда не используйте для подъема компрессора одну проушину, так как есть риск поломки проушины, повреждения компрессора и нанесения персонального вреда.

Когда компрессор монтируется как часть установки, никогда не используйте проушины компрессора для перемещения установки. Есть риск поломки проушин, повреждения компрессора и нанесения персонального вреда.

Никогда не прилагайте усилие на клеммную коробку, чтобы переместить компрессор, так как это может привести к повреждению клеммной коробки и компонентов, которые находятся внутри нее. Максимальный наклон от вертикальной плоскости при эксплуатации не должен превышать 3 градусов. Компрессор снабжен четырьмя резиновыми установочными прокладками и металлическими втулками. Прокладки значительно ослабляют передачу вибрации компрессора на опорную раму. Установочные прокладки должны быть слегка сжаты затягиванием болтов NM8-40 с моментом 15 Нм.



Чистота системы

Холодильные системы имеют высокую эффективность, хорошую надежность и длительный срок службы только в том случае, если система не содержит ничего, кроме хладагента и масла, которые предназначены для работы в холодильной системе.

Наличие неконденсирующихся газов и загрязняющих примесей, таких как металлические стружки, припой и флюсы, оказывают негативное влияние на срок службы компрессора.

Загрязнение системы является одним из основных факторов, влияющих на надежность оборудования и срок службы компрессора. Поэтому очень важно поддерживать чистоту системы при сборке холодильной установки.

Трубопроводы

Используйте только чистые и сухие трубы холодильного класса и серебряные припои. При резке труб не деформируйте трубы и не допускайте попадания опилок внутрь трубы. Используйте холодильную запорнорегулировочную арматуру, которая по конструкции и размеру должна создавать минимальные потери давления при течении хладагента. При проведении паяльных работ следуйте инструкциям, приведенным на следующих страницах. Никогда не сверлите трубопроводы в тех местах, где опилки не могут быть удалены.

Пайка труб

Во избежание напряжений в металле, которые могут привести к выходу компрессора из строя, не изгибайте всасывающий и нагнетательный патрубки компрессора. Рекомендуемые методики пайки и материалы описаны в разделе «Подсоединение компрессора к системе».

Соединение медь/медь

При пайке медных труб используйте меднофосфорные припои с 5% или более содержанием серебра и температурой плавления ниже 800°. Флюсы при пайке не используются.

Соединение разнородных металлов

При соединении разнородных металлов, таких как медь с латунью или сталью, необходимо использовать припои с содержанием серебра и противокислительные флюсы.

Подсоединение компрессора к системе

В процессе пайки трубопровода системы к патрубкам компрессора избегайте перегрева корпуса компрессора, который может привести к повреждению внутренних частей. Для защиты рекомендуется использовать тепловой щит или теплоотводящий гель.

Рекомендуемая процедура пайки всасывающего и нагнетательного патрубка:

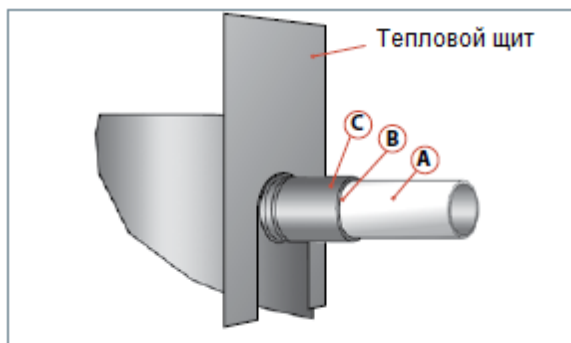
Убедитесь, что компрессор не подключен к электросети.

Защитите клеммную коробку и окрашенную поверхность компрессора воздействия факела горелки.

Во время пайки продувайте азот через компрессор, чтобы избежать окислительных процессов и образования горючих газов. Оставляйте компрессор открытым только на короткое время.

Плавнo перемещайте горелку вокруг трубы и равномерно подавайте тепло к участку А (см. рисунок

ниже), пока он не достигнет температуры пайки. Переместите горелку к месту пайки В и подавайте тепло к этому участку, поворачивая горелку вокруг стыка до тех пор, пока он не достигнет температуры пайки. Подведите припой и продолжайте поворачивать горелку вокруг стыка. Заставьте расплавленный припой растечься вокруг стыка. Не используйте слишком много припоя. Переместите горелку на участок С, чтобы припой мог затечь в зазоры стыка. Подавайте тепло к участку С короткое время, чтобы припой не мог попасть в компрессор. Удалите весь остаточный флюс и остатки припоя с паяного шва проволочной щеткой или влажной тканью. Остаточный флюс может привести к коррозии трубы.



4.5. Наладка и испытания

Испытание системы под давлением Всегда используйте инертный газ, такой как сухой азот, для испытания системы давлением. Никогда не используйте другие газы, такие как кислород, сухой воздух или ацетилен, это может образовать воспламеняющую смесь. Не превышайте давления, которые указаны ниже.

Максимальное давление испытания (сторона низкого давления)	33,3 бар
Максимальное давление испытания (сторона высокого давления)	44,5 бар
Максимальная разность давления между сторонами высокого и низкого давления компрессора	37 бар

Испытание системы давлением начинайте со стороны высокого давления, затем со стороны низкого давления, чтобы избежать вращения спиралей. Не допускайте повышения давления на стороне всасывания выше давления на стороне нагнетания более чем 5 бар.

Поиск утечек

Поиск утечек должен выполняться с помощью смеси сухого азота и хладагента, или сухого азота и гелия, см. таблицу ниже. Никогда не используйте другие газы, такие как кислород, сухой воздух или ацетилен, это может образовать воспламеняющую смесь.

Поиск утечек с хладагентом	Поиск утечек с масс спектрометром
Сухой азот и R410A	Сухой азот и гелий

Испытание системы следует начинать со стороны высокого давления, затем со стороны низкого давления.

Вакуумное удаление влаги

При вакуумировании (это возможно при наличии запорных клапанов), компрессор необходимо изолировать от системы. Желательно подсоединять вакуумный насос сразу к линиям низкого и высокого давлений, чтобы избежать застойных зон.

Рекомендуемая процедура вакуумирования:

Завершите испытания на герметичность.

Откачайте систему до давления 500 мкм рт. ст. (0,67 мбар).

Когда давление в системе достигнет 500 мкм рт. ст. (0,67 мбар), отсоедините ее от насоса.

Система должна находиться под давлением 500 мкм рт. ст. (0,67 мбар) в течение 4-х часов. Данное давление должно замеряться манометром, установленным в самой системе, а не манометром вакуумного насоса. Если давление будет расти, повторите испытания на герметичность (при необходимости обратитесь к разделу «Испытания на герметичность» данного Паспорта).

Влагосодержание:

К моменту ввода в эксплуатацию содержание влаги в системе не должно превышать 100 ppm.

Дополнительные замечания:

Чтобы влага быстрее удалялась, температура системы должна быть не ниже +10°C. Если испаритель оборудован электронагревателями оттаивания, эти нагреватели должны быть включены.

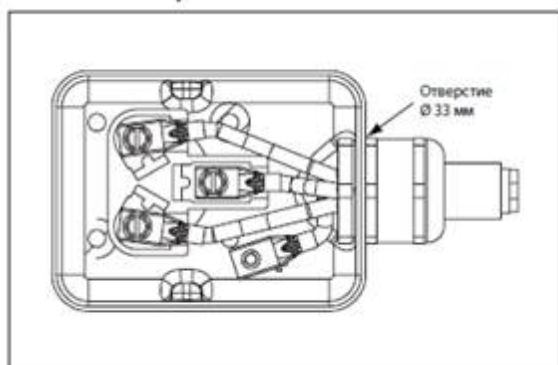
Не используйте мегомметр и не подавайте питание на компрессор, который находится под вакуумом, так как это может привести к повреждению обмотки электродвигателя (сгоранию электродвигателя).

Электрические соединения

Перед тем, как проводить какие-либо электрические соединения, убедитесь, что источник питания отключен и изолирован в соответствии с существующими правилами работы с электрооборудованием. Электрические провода подсоединяются к клеммам распределительной коробки компрессора с помощью винтов 4,8 мм (3/16").

Максимальное усилие затяжки винтов составляет 3 Нм. На концах подводящих проводов устанавливайте кольцевые контакты 1/4".

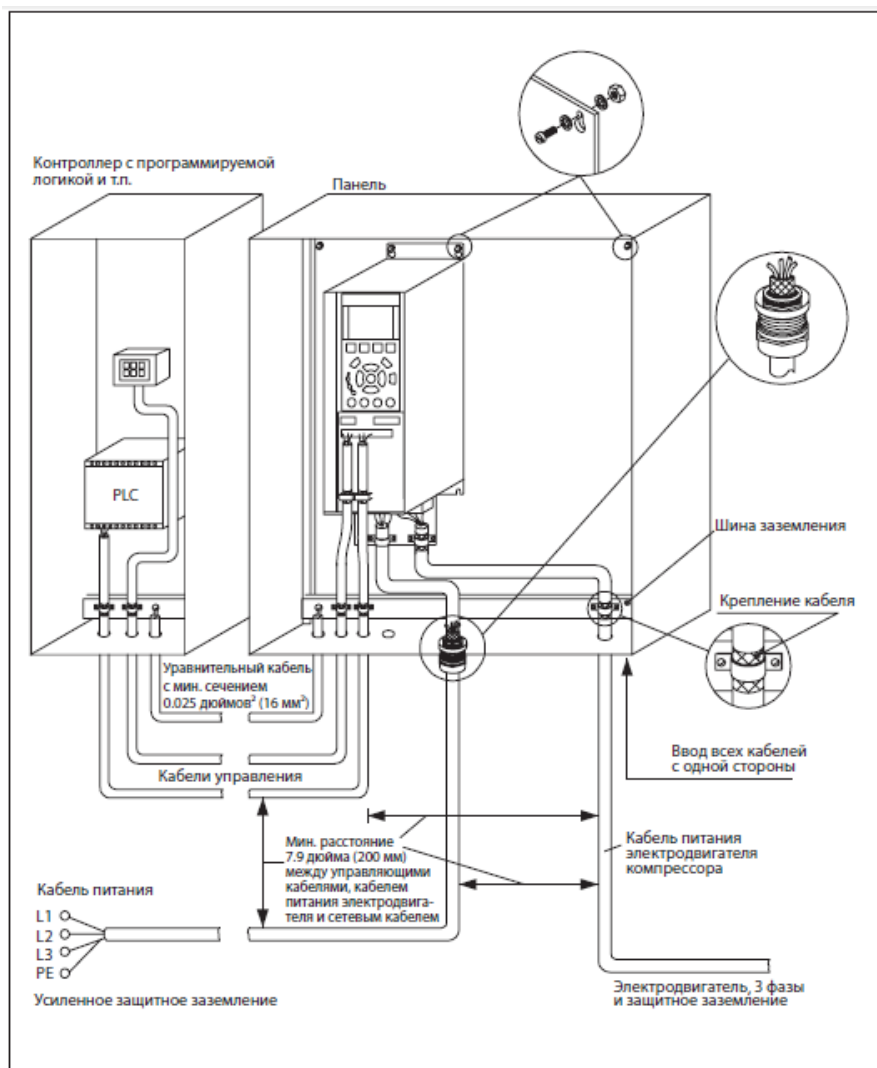
Клеммная коробка



Кабельный ввод должен соответствовать требованиям ЭМС, чтобы гарантировать хорошее заземление армированного кабеля.

Для надежного заземления место крепления «земли» в клеммной коробке должно быть очищено от краски.

Надлежащая установка в соответствии с ЭМС преобразователя частоты CDS303 со степенью защиты IP20.



Фильтры-осушители

Для установок с компрессором с полиэфирным маслом компания «Данфосс» рекомендует устанавливать фильтр типа DML, твердый сердечник которого полностью состоит из поглотителя типа «молекулярное сито».

Для очистки действующих холодильных установок, где возможно образование кислот, рекомендуется устанавливать противокислотный фильтр типа DCL с твердым сердечником, состоящим из активированного алюминия.

При выборе между фильтрами-осушителями с производительностью выше и ниже рекомендуемой, следует выбирать фильтры с более высокой производительностью. При выборе фильтра-осушителя учитывается его производительность (по воде), производительность холодильной установки и объем заправки хладагента.

Заправка системы хладагентом

Во время первой заправки компрессор должен быть выключен и сервисные вентили должны быть закрыты (если они установлены в системе). Заправка хладагента по возможности должна быть близкой к номинальной заправке системы перед запуском компрессора. Заправка должна быть выполнена по жидкостной фазе хладагента как можно дальше от компрессора. Наилучшее место заправки на жидкостной линии между конденсатором и фильтром осушителем. Затем после запуска компрессора, при необходимости, производится дозаправка хладагента в жидкой фазе при медленном дросселировании жидкого хладагента на сторону низкого давления как можно дальше от всасывающего патрубка компрессора. Заправка хладагента должна быть достаточной для летнего и зимнего режимов работы.

Предельная заправка хладагента 5,9 кг. Если заправка хладагента превышает это значение, то рекомендуется устанавливать отделитель жидкости на всасывающей линии.

Сопротивление изоляции

При измерении мегомметром сопротивление электроизоляции должно превышать 1 Мом при напряжении 500 В постоянного тока. Электродвигатель каждого компрессора проверяется на заводе

при высоком напряжении, которое превышает требования стандарта UL по величине и продолжительности испытания. Ток утечки при этом составляет менее 0.5 мА. Спиральный блок расположен в верхней части компрессора, а электродвигатель внизу. Вследствие этого электродвигатель частично погружен в хладагент и масло. Наличие хладагента вблизи обмоток электродвигателя способствует более низкому электрическому сопротивлению по отношению к земле и более высоким токам утечки. Такие показатели не указывают на неисправность компрессора и не могут служить причиной для беспокойства. Перед измерением сопротивления электроизоляции компания Данфосс рекомендует включить установку на непродолжительное время, чтобы хладагент распределился по системе. После кратковременной работы установки проведите измерения сопротивления электроизоляции компрессора и токов утечки. Никогда не возвращайте автоматический выключатель в исходное положение и не заменяйте плавкий предохранитель без проверки на короткое замыкание. Дуговой пробой внутри компрессора можно определить по звуку.

4.6. Пуск (опробование)

В течение первых 60 минут после первого пуска компрессора необходимо осуществлять текущий контроль работы системы для проверки следующих характеристик:

- Правильная работа терморегулирующего вентиля и обеспечение заданного перегрева газа.
- Давление на линиях всасывания и нагнетания должно находиться в допустимых пределах.
- Надлежащий уровень масла в картере компрессора указывает на правильный возврат масла.
- Небольшое количество пены в смотровом стекле и температура картера на 10°C выше температуры насыщения, указывают, что натекание жидкого хладагента в компрессор отсутствует.
- Допустимая продолжительность циклов включения компрессора, в том числе длительность рабочего периода.
- Изменение тока в компрессоре находится внутри допустимых пределов (по максимальному рабочему току).
- Шум и вибрация находятся в пределах нормы.

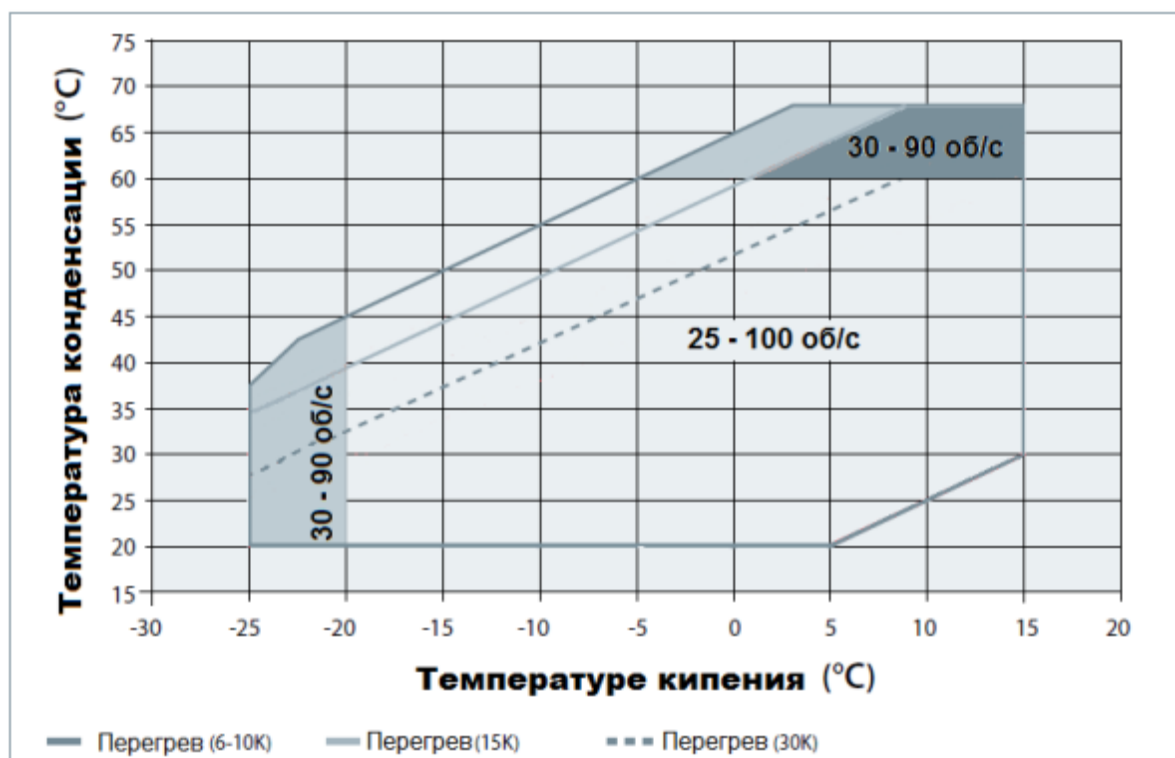
5. Использование по назначению

5.1. Эксплуатационные ограничения

Границы области эксплуатации компрессора представлены на рисунке внизу, где температуры конденсации и кипения представляют диапазон для устойчивого режима работы. При кратковременных условиях, таких как запуск и оттайка, компрессор может функционировать в течение короткого периода времени вне этой области эксплуатации. Рабочие границы служат для определения области эксплуатации, в пределах которой гарантируется надежная работа компрессора:

- Максимальная температура нагнетания: +135°C
- Во избежание выброса жидкого хладагента из испарителя работа компрессора при величине перегрева всасываемого газа ниже 5 К не рекомендуется.
- Максимальный перегрев газа на всасывании: 30 К.
- Минимальные и максимальные температуры кипения и конденсации определяются в соответствии с областью эксплуатации компрессора.

Область эксплуатации компрессора, хладагент R410A



5.2. Подготовка изделия к использованию

Проверьте компрессор на отсутствие внешних повреждений.

Убедитесь, что сопротивления обмоток электродвигателя компрессора соответствуют паспортным значениям.

Проверьте правильность соединения электрических подключений.

При обслуживании холодильной установки соблюдайте меры предосторожности, так как компоненты установки находятся под давлением.

Убедитесь, что все предохранительные устройства работоспособны и правильно настроены (проверьте точку настройки реле давления, наличие предохранительного клапана, если он необходим, и т.д.).

При необходимости использования подогревателя картера компрессора, он должен быть включен в течение 12 часов перед первым запуском и запуском после длительного простоя.

5.3. Использование изделия

Температура поверхности компрессора и трубопроводов может превышать +100°C, что может привести к серьезным ожогам кожи. При работе возле компрессора и труб необходимо принимать специальные меры предосторожности. Кроме того, при работе компрессора температуры некоторых поверхностей могут принимать очень низкие значения, что может, в свою очередь, привести к обморожению кожи.

Давление внутри компрессора может достигать опасно высоких значений (например, при нештатной работе, нагреве и т.д.), и привести к травматизму среди персонала при внезапной разгерметизации системы. Поэтому, никогда не сверлите, не сваривайте и не разрезайте корпус компрессора и соседних с ним труб находящихся под давлением (выброс жидкого хладагента может обморозить кожу пострадавшего).

Поиск неисправностей.

Компрессор не запускается:

Проверьте, подсоединен ли компрессор к источнику питания; проверьте все провода в схеме питания компрессора. Если эти проверки не выявят неисправности, проверьте обмотки электродвигателя с помощью мегаомметра.

Примечание: если сработало внутреннее устройство защиты электродвигателя, для его возврата в исходное состояние и перезапуска компрессора может потребоваться несколько часов.

Компрессор не может создать нужное давление: Проверьте, не открыты ли байпасные клапаны в системе. Проверьте также, что все соленоидные клапаны находятся в соответствующем положении. Если открыт внутренний предохранительный клапан, картер компрессора будет теплым и компрессор

отключится устройством защиты электродвигателя. В этом случае потребуется 2-3 часа для его возврата в исходное состояние и автоматического перезапуска компрессора.

Непривычно большой шум: Убедитесь в отсутствии выброса жидкости в компрессор, используя для этого замеры температуры перегрева пара и температуры картера компрессора. В стационарных условиях работы системы температура картера должна быть, по крайней мере, на 10К выше температуры насыщения пара на линии всасывания.

Срабатывает реле высокого давления: Проверьте работу конденсатора (чистоту конденсатора, работу вентилятора, работу клапанов расхода воды и давление воды, водяной фильтр и т.д.). Если проверки подтвердили нормальную работу этих узлов, проблема может заключаться в том, что система перезаправлена хладагентом или в системе присутствуют неконденсирующиеся газы (например: воздух).

Срабатывает реле низкого давления: Проверьте работу испарителя (чистоту испарителя, работу вентилятора, расход воды, водяной фильтр и т.д.), расход жидкого хладагента и перепады давления (на соленоидом клапане, фильтре-осушителе, терморегулирующем клапане и т.д.), заправку хладагента.

Недостаточная заправка хладагента: Достаточность заправки системы хладагентом контролируется по смотровому стеклу, установленному на линии жидкости, по перепаду температуры на конденсаторе, который зависит от давления хладагента и проверяется по таблицам «давление-температура», по перегреву и переохлаждению, и т.д. (если понадобится дополнительная заправка системы, см. раздел «Заправка системы»).

6. Техническое обслуживание

Компрессор не нуждается в особом техническом обслуживании. Однако необходимо подчеркнуть, что правильная работа и обслуживание всей системы охлаждения исключают многие проблемы в работе компрессора, связанные с состоянием системы. Поэтому настоятельно рекомендуем проводить следующие мероприятия:

- Контроль рабочих параметров (температуру кипения, температуру конденсации, температуру на выходе из компрессора, перепады температур на теплообменниках, перегрев, переохлаждение). Эти параметры всегда должны оставаться внутри заданных пределов.
- Проверку работоспособности и правильной настройки предохранительных устройств.
- Проверку уровня масла в компрессоре и его качества. Последняя может включать в себя пробы на наличие кислоты, проверку на наличие влаги, спектрометрический анализ и т.д., в любом случае, как только масло начинает изменять цвет.
- Проверку гидравлического контура на герметичность.
- Проверку работы теплообменников и, при необходимости, их очистку.
- Проверку величины тока в электродвигателе компрессора и напряжения на его фазах.
- Проверку надежности крепления всех электрических разъемов.
- Проверку чистоты компрессора и его хорошего рабочего состояния. Проверку отсутствия ржавчины на корпусе компрессора, на трубопроводах и электрических разъемах.
- Проверку достаточности заправки хладагента для работы, как зимой, так и летом.
- Проверку выполнения периодического контроля в соответствии с местными правилами техники безопасности.

Смазочные материалы

В компрессоре герметичном спиральном VZH используется полиэфирное масло (POE). Компрессор

поставляется с начальной масляной заправкой.

Всегда используйте масло, рекомендованное заводом-изготовителем. Желательно заливать масло из только что открытой банки. Для полиэфирного масла это является обязательным условием ввиду его большой гигроскопичности. При хранении в частично использованной банке масло поглощает влагу. Банку необходимо открывать только перед использованием масла.

В установках с нормальным возвратом масла и длиной трубопроводов менее 20 м, дозаправка масла не требуется. Если длина трубопровода системы более 20 м, возможно, потребуются добавление масла в систему около 1 или 2% от общего количества заправленного хладагента в систему (по весу).

Дозаправка масла должна регулироваться по уровню масла в смотровом стекле. Уровень масла должен быть проверен через несколько минут после остановки компрессора. Уровень масла должен быть в пределах 1/4 – 3/4 высоты смотрового стекла.

Подогреватель картера

Подогреватель картера защищает компрессор от натекания хладагента в период, когда он не работает. Подогреватель картера будет эффективен в том случае, если температура масла в картере компрессора будет на 10 К выше температуры насыщения хладагента при давлении на линии всасывания. Для того, чтобы убедиться, что требуемая температура масла поддерживается при всех внешних условиях, необходимо проводить специальные испытания.

В качестве альтернативы внешнему подогревателю картера, можно использовать пропускание постоянного тока через обмотки электродвигателя. Для компрессора VZH088. Для выполнения настроек перейдите к параметру 28.3 в преобразователе частоты.

Для оформления заказа используйте кодовые номера каталога запасных частей и дополнительных принадлежностей.

Максимальная температура нагнетательного газа

В преобразователе частоты можно активировать функцию мониторинга температуры нагнетания. Настройки доступны в списке параметров 28.2*, которые по умолчанию имеют следующие заводские настройки:

-28.20: (0) отсутствует – источник температуры (вход датчика)

-28.21: (60) °C – температурный блок

-28.24: 130 – уровень предупреждения

-28.25: (1) уменьшение охлаждения – предупреждающие действие

-28.26: 145 – уровень аварийной ситуации

-28.27: реальная температура нагнетания, измеренная датчиком.

Для активации функции мониторинга температуры нагнетания по заводской настройке требуется единственная модификация для подключения датчика к аналоговому входу 54 (4,2 мА) между 13 и 54, и установить параметр 28.2 на «(2) аналоговый вход 54».

При достижении уровня предупреждения запускается действие «уменьшения охлаждения», при котором снижается скорость компрессора с шагом в 10 Гц каждые 3 минуты, пока температура или не упадет ниже уровня, запрограммированного в параметре 28.24 (уровень предупреждения), или не превысит уровень, запрограммированный в параметре 28.26 (уровень аварийной ситуации). При достижении уровня аварийной ситуации компрессор остановится и на дисплее преобразователя частоты появится надпись «alarm».

Если настройки реле высокого и низкого давления не обеспечивают работу компрессора в пределах разрешенной зоны эксплуатации, то для защиты компрессора от высокой температуры нагнетания рекомендуется устанавливать термостат на линию нагнетания.

Температура нагнетания зависит от температуры кипения, температуры нагнетания и перегрева всасывающего газа. Максимальная температура нагнетания не должна превышать 135 °C.

Температура нагнетания должна контролироваться на нагнетательной линии в 15 см от нагнетательного патрубка компрессора. Код заказа комплекта реле температуры на линии нагнетания - **7750009**.

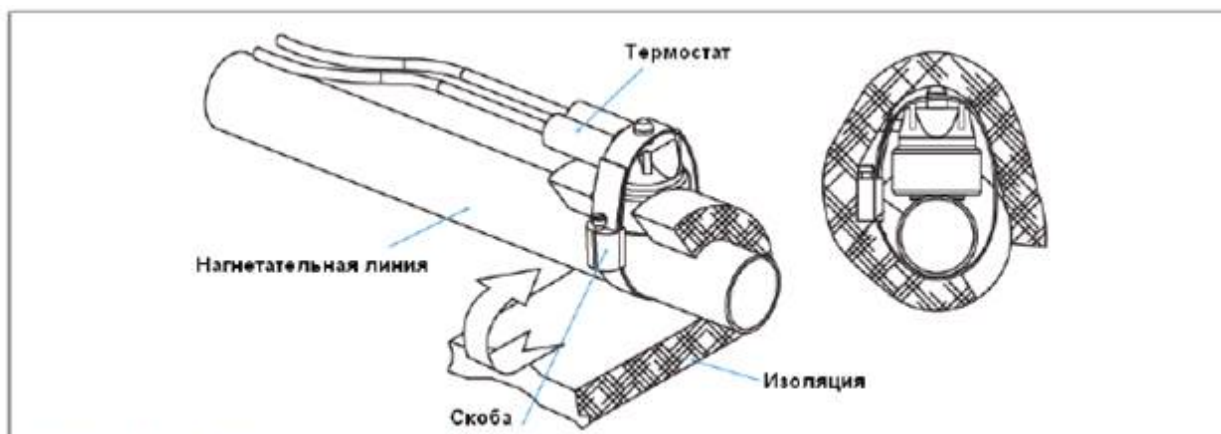


Схема установки термостата на линию нагнетания

Защита по высокому и низкому давлению.

Высокое давление

Для того чтобы остановить компрессор, если давление на стороне нагнетания превысит значения, указанные в таблице внизу, необходимо иметь реле защиты от высокого давления. Реле высокого давления надо настраивать на наименьшие значения давления в системе, которое зависит от условий эксплуатации и окружающей среды.

Реле высокого давления должно исключать работу системы вблизи границы высокого давления и входить или в цепь блокировки, или настраиваться вручную. Если на компрессоре используется нагнетательный вентиль, реле высокого давления нужно подсоединять к штуцеру манометра, устанавливаемого на данном вентиле.

Примечание: Поскольку потребление энергии в спиральных компрессорах почти прямо пропорционально давлению на линии нагнетания, регулирование высокого давления можно использовать для ограничения максимального тока питания. Однако в любом случае возможность регулирования высокого давления не должна заменять внешнюю защиту цепи питания.

Низкое давление

В системах со спиральным компрессором необходимо использовать реле защиты от низкого давления. Работа компрессора в условиях глубокого вакуума может привести к повреждениям, связанным с возникновением электрической дуги внутри электродвигателя. Спиральный компрессор имеет высокую объемную производительность и может создавать глубокий вакуум, который инициирует эту дугу. Минимальное значение настройки реле низкого давления указано в таблице ниже. Для систем, не имеющих цикла с вакуумированием, реле низкого давления должно представлять собой или блокировочное устройство с ручной настройкой, или автореле, подключенное в электрическую цепь блокировки. Допустимые отклонения давления от точки настройки не должны позволять компрессору работать в условиях вакуума.

Значения настройки реле низкого давления для работы в циклах с вакуумированием с автоматическим возвратом реле в исходное положение приведены в таблице ниже.

Настройки давления		R410A
Диапазон рабочего давления со стороны высокого давления	бар (изб.)	13.5 - 44.5
Диапазон рабочего давления со стороны низкого давления	бар (изб.)	2.3 - 11.6
Установка защитного реле по высокому давлению	бар (изб.)	45
Установка защитного реле по низкому давлению *	бар (изб.)	1.5
Установка реле для работы с циклом вакуумирования по низкому давлению **	бар (изб.)	2.3

* Недопустимо эксплуатировать компрессор без защитного реле низкого давления. Оно не должно иметь задержки времени срабатывания.

** Рекомендуемые настройки реле для работы в цикле с вакуумированием: на 1.5 бар ниже номинального давления кипения с минимальным значением 2.3 бар изб.

Цикл включения/отключения компрессора

Защита от работы короткими циклами обеспечивается преобразователем частоты типа CDS303.

По умолчанию заводская настройка с минимальным временем работы 12 секунд и интервалом 300 секунд между пусками компрессора.

В случае управлением через внешний контролер, рекомендуемое количество включения/выключения компрессора не более 12 раз в час.

Электронный расширительный клапан (EXV)

С помощью различных систем производительности электронный расширительный клапан (EXV) является одним из лучших решений для регулирования расхода хладагента. Настройки времени открытия и закрытия, как EXV, так и включения/выключения компрессора, должны производиться с большой осторожностью.

Время открытия EXV должно быть короче, чем время запуска компрессора, во избежание работы при слишком низком давлении на стороне всасывания.

Электронный расширительный клапан может быть также открыт до определенной степени перед пуском компрессора. Время закрытия EXV должно быть дольше, чем время останова компрессора, также во избежание работы при низком давлении (кроме цикла с вакуумированием). EXV должен быть закрыт при останове компрессора и оставаться закрытым во избежание попадания в компрессор жидкого хладагента.

Защита электродвигателя

Последовательность фаз и защита от обратного вращения спирали

Преобразователь частоты типа CDS303 задает работу компрессора типа VZH по часовой стрелке при правильном подключении компрессора к преобразователю частоты. Последовательность фаз электропитания преобразователя частоты не влияет на его работу.

Внутренняя защита электродвигателя

Защита электродвигателя от блокировки ротора и повышенного значения тока обеспечивается преобразователем частоты.

7. Текущий ремонт

Компрессор не подлежит ремонту в случае выхода его из строя.

8. Транспортирование и хранение

Компрессор необходимо перемещать в вертикальном положении (максимальное отклонение от вертикали: 15). При транспортировке компрессора в перевернутом состоянии, его рабочие характеристики гарантировать нельзя.

Помните, что при обращении с компрессором необходимо соблюдать крайнюю осторожность и избегать толчков и ударов. При всех манипуляциях с компрессором необходимо использовать ручки, имеющиеся на упаковке. При перемещениях и распаковке необходимо использовать соответствующее безопасное подъемное оборудование.

Любое повреждение, отмеченное на упаковке или самом изделии при его получении, должно быть указано в рекламации покупателя, адресованной в транспортную компанию. Те же самые рекомендации относятся ко всем случаям нарушения инструкций по транспортированию.

Пожалуйста, перед хранением компрессора внимательно прочитайте все инструкции, напечатанные на упаковке.

Убедитесь, что компрессор не будет храниться при температуре окружающего воздуха ниже -35С или выше 50С.

Убедитесь, что компрессор и его упаковка не подвергаются воздействию дождя и/или агрессивной, огнеопасной атмосферы.

9. Утилизация

Утилизация изделия производится в соответствии с установленным на предприятии порядком (переплавка, захоронение, перепродажа), составленным в соответствии с Законами РФ № 96-ФЗ “Об охране атмосферного воздуха”, № 89-ФЗ “Об отходах производства и потребления”, № 52-ФЗ “О санитарно-эпидемиологическом благополучии населения”, а также другими российскими и региональными нормами, актами, правилами, распоряжениями и пр., принятыми во исполнение указанных законов.

10. Комплектность

В комплект поставки входят:

- компрессор типа VZH;
- комплект для монтажа (резиновые втулки, болты и шайбы);
- клеммная коробка (с крышкой и крепежным элементом);
- инструкция по установке и эксплуатации.





Компрессор поставляются без заправки хладагентом. Компрессор заправлен маслом, необходимым для смазки подшипников в количестве, указанном в разделе “Технические характеристики”. Для исключения попадания влаги в компрессор, его заправляют газообразным азотом до избыточного давления 0,3 – 0,7 бар.

С компрессором должен поставляться преобразователь частоты типа CDS303, который заказывается отдельно (код по каталогу **134Gxxxx**, **134Fxxxx** в зависимости от комплектации, например, 134G4008) Локальный пульт управления LCP (код по каталогу **120Z0326**) к частотному преобразователю заказывается отдельно как аксессуар.

Катушка клапана впрыска масла не поставляется вместе с компрессором. Катушка заказывается отдельно как аксессуар для напряжения питания 208-240 В или 24 В переменного тока (код по каталогу 120Zxxxx).

11. Список комплектующих и запасных частей

Название	Код для заказа	Фото	Описание
Ленточный подогреватель картера	7773xxx; 7973xxx; 120Zxxxx		Назначение: для подогревания масляного картера компрессора.
Поверхностный подогреватель картера	120Zxxxx		Назначение: для подогревания масляного картера компрессора.
Локальный пульт управления LCP	120Zxxxx		Назначение: для управления настройками преобразователя частоты
RS-кабель	120Zxxxx		Назначение: для дистанционного подключения дисплея
Кожух для дисплея	120Zxxxx	Нет фото	Назначение: для защиты дисплея от воздействия окружающей среды
Плата управления	120Zxxxx		Назначение: элемент преобразователя частоты
Плата реле	120Zxxxx		Назначение: элемент преобразователя частоты

Конвектор	120Zxxxx		Назначение: элемент преобразователя частоты
Вентилятор	120Zxxxx		Назначение: для охлаждения внутренних элементов преобразователя частоты обдувом воздуха
Печатная плата	120Zxxxx		Назначение: элемент преобразователя частоты
Силовой блок	120Zxxxx		Назначение: элемент преобразователя частоты

Масло	120Zxxx		Назначение: для смазывания внутренних деталей компрессора.
Монтажный комплект	8156xxx		Назначение: для крепления компрессора на опорной поверхности. В комплект входит: резиновые прокладки, стальные втулки, гайки, болты, шайбы – каждой единицы по 4 штуки
Комплект для клеммной коробки	8156xxx		В комплект входит: крышка; зажимная скоба; уплотнение для кабеля
Клапан Ротолок	8168xxx; 7968xxx; 7703xxx		Назначение: для подсоединения компрессора к трубопроводам холодильной системы.
Угловые переходники	8168xxx; 7703xxx		Назначение: для подсоединения компрессора к трубопроводам холодильной системы.
Гайка	8153xxx; 7953xxx		Назначение: для подсоединения компрессора к трубопроводам холодильной системы.
Адаптеры под пайку	8153xxx; 7953xxx		Назначение: для подсоединения компрессора к трубопроводам холодильной системы.

Прокладки	8156xxx; 7956xxx		Назначение: для уплотнения разъемных соединений
Акустический чехол	120Zxxxx		Назначение: для уменьшения уровня звука
Смотровое стекло	8156xxx		Назначение: для контроля уровня масла в компрессоре.
Катушка	120Z0xxx		Назначение: для управления клапанов впрыска масла

Корпус клапана	120Z0xxx		Назначение: для впрыска масла в блок спиралей
Клеммная колодка	8173xxx		Назначение: для подключения электрокабеля питания
Термостат на линию нагнетания	7750xxx; 7973xxx		Назначение: для защиты компрессора от высокой температуры нагнетания
Датчик температуры нагнетания	120Z0xxx		Назначение: для контроля/управления температуры нагнетания