



## РУКОВОДСТВО ПО ЭКСПЛУАТАЦИИ

Блок регулирующей, Тип AFP Модификация AFP2

Код материала: 003G5605

1. Сведения об изделии
2. Назначение изделия
3. Описание и работа
4. Указания по монтажу и наладке
5. Использование по назначению
6. Техническое обслуживание
7. Текущий ремонт
8. Транспортирование и хранение
9. Утилизация
10. Комплектность
11. Список комплектующих и запасных частей



Дата редакции: 14.01.2022

## 1. Сведения об изделии

### 1.1. Наименование и тип

Блок регулирующий типа AFP модификации AFP2 (далее по тексту - AFP 2).

### 1.2. Изготовитель

Фирма: "Danfoss A/S", DK-6430, Nordborg, Дания.

### 1.3. Продавец

ООО "Данфосс", 143581, Российская Федерация, Московская область, город Истра, деревня Лешково, д. 217, тел. +7 (495) 792-57-57.

### 1.4. Дата изготовления

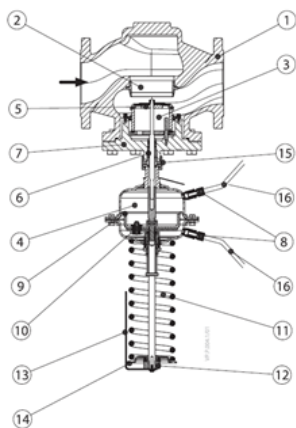
Дата изготовления указана на шильдике регулятора в формате нн/гг, где нн - порядковый номер недели изготовления, гг - последние две цифры года изготовления.

## 2. Назначение изделия

Блок регулирующий AFP 2 - составная часть автоматического регулятора перепада давлений для использования в системах централизованного теплоснабжения. Предназначен для применения в системах централизованного теплоснабжения. При повышении регулируемого перепада давлений клапан регулятора закрывается.



## 3. Описание и работа



- 1 – Корпус клапана;
- 2 – Седло клапана;
- 3 – Вставка клапана;
- 4 – Регулирующий блок;
- 5 – Конус клапана;

- 6 – Сальник клапана;
- 7 – Крышка клапана;
- 8 – Присоединение импульсных трубок;
- 9 – Диафрагма
- 10 – Встроенный предохранительный клапан;
- 11 – Настрочная пружина;
- 12 – Настрочная гайка с возможностью опломбирования;
- 13 – Настрочная шкала;
- 14 – Настрочный индикатор;
- 15 – Соединительная гайка;
- 16 – Импульсная трубка;

Рост давления в подающем и обратном трубопроводах будет передаваться через импульсные трубки в регулирующий блок. При возрастании перепада давлений регулятор клапана прикрывается, а при снижении — открывается, поддерживая, таким образом, перепад давлений на постоянном уровне. Регуляторы АРР 2 поставляются вместе с клапаном ограничения давления, который защищает мембранный элемент от слишком высокого перепада давлений.

### 3.2. Маркировка и упаковка

Упаковывается в картонную коробку. На регуляторе имеется шильдик с указанием: кодового номера регулятора, типа, настройки, максимальной температуры, площади регулирующей мембраны и даты изготовления.

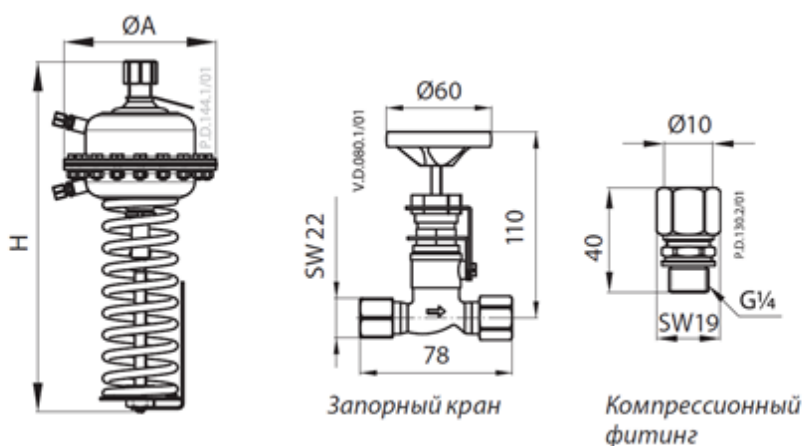
### 3.3. Технические характеристики

Номинальный диаметр (DN), мм	65-125
Условное давление датчика (PN), погружная гильза, бар	16
Рабочая среда	см. характеристики регулирующего клапана
Диапазон регулируемого давления $\Delta P_{рег.}$ , бар	1.0-3.0
Вид регулирующего клапана	VFG22(221) DN=65-125; VFG2 DN15-125 через адаптер
Площадь регулирующей диафрагмы, см <sup>2</sup>	80
Цвет пружины	Желтый
Климатическое исполнение	Категория 3 по ГОСТ 15150-69
Корпус регулирующего блока	Оцинкованная сталь (мат. № 1.0345)
Регулирующая диафрагма	EPDM
Импульсная трубка	Медная трубка Ø10 x 1 мм, штуцер с резьбой G 1/4, ISO 228
Масса, кг, не более	10
Условное давление теплоносителя (PN), бар	16

Габаритные и присоединительные размеры

Дополнительные технические характеристики

Н, мм	485
-------	-----



#### 4. Указания по монтажу и наладке

##### 4.1. Общие указания

Используется совместно с клапаном регулирующим тип VFG модификация VFG22 (далее по тексту - VFG22) и трубкой импульсной типа AF.

Для предупреждения травматизма персонала и повреждения оборудования необходимо соблюдать требования инструкции производителя на установленное оборудование, а также инструкции по эксплуатации системы.

##### 4.2. Меры безопасности

Монтаж, наладку и техническое обслуживание регулятора перепада давления VFG22(221)/AFP 2 должен выполнять только квалифицированный персонал, имеющий допуск к работам такого рода, строго в соответствии с прилагаемой инструкцией.

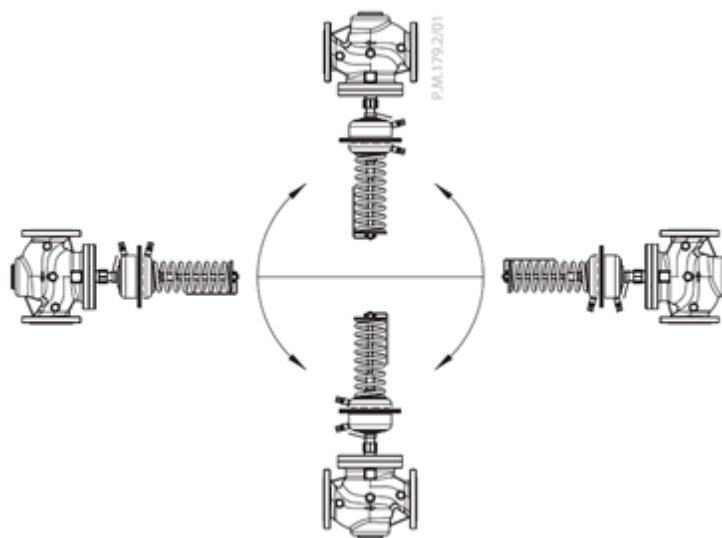
##### 4.3. Подготовка к монтажу

Распаковать регулятор.

Осмотреть на наличие дефектов.

##### 4.4. Монтаж и демонтаж

Клапаны регуляторы VFG22(221)/AFP 2 могут быть установлены в любом положении.



Импульсные трубки должны устанавливаться между подающим или обратным трубопроводами и регулирующим блоком.

#### 4.5. Наладка и испытания

Регулятор перепада давлений настраивается с помощью изменения сжатия настроечной пружины. Для настройки на требуемое значение необходимо вращать настроечную гайку, ориентируясь на настроечный индикатор и следить за показаниями манометров.

#### 4.6. Пуск (опробование)

Перед пуском проверить клапан с регулирующим блоком и подключение импульсных трубок.

### 5. Использование по назначению

#### 5.1. Эксплуатационные ограничения

Используется совместно с клапаном регулирующим VFG22(221) и трубками импульсными типа AF.

#### 5.2. Подготовка изделия к использованию

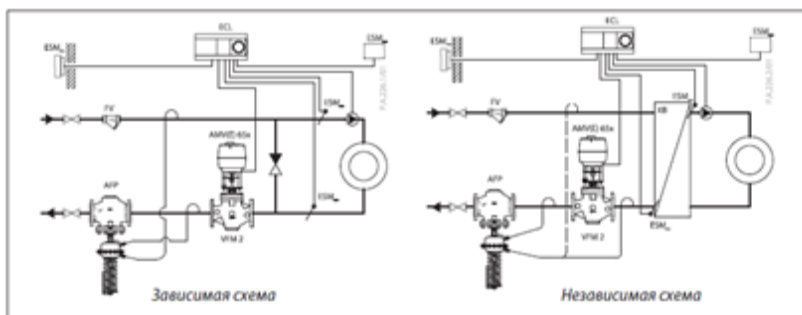
Достать изделие из коробки и осмотреть на наличие дефектов. Проверить комплектацию оборудования.

#### 5.3. Использование изделия

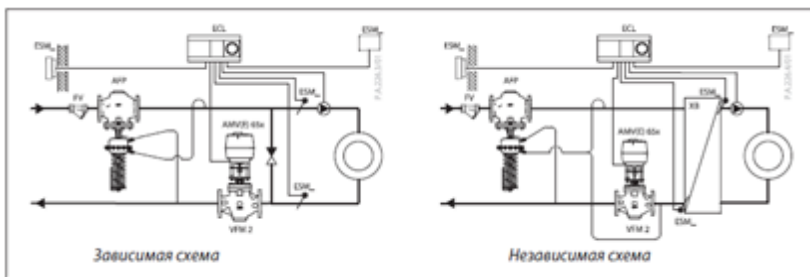
Блок регулирующий AFP 2 (блок) является управляющим элементом составного регулятора давления (регулятора перепада давления).

Блок регулирующий AFP 2 совместно с универсальным клапаном регулирующим VFG22(221) и обязательными дополнительными принадлежностями составляют регулятор давления AFP2/VFG22(221) (регулятор перепада давления), который применяется для поддержания постоянной величины давления в системах централизованного теплоснабжения.

#### Монтаж на обратном трубопроводе



#### Монтаж на подающем трубопроводе



### 6. Техническое обслуживание

Промывка системы / клапана 1 раз в год.

Плановый осмотр клапана с регулятором:

- работа до года - 1 раз в 2 месяца;
- более года 1 - раз в 1 месяц.

### 7. Текущий ремонт

За подробной информацией о ремонте обращайтесь в сервисный отдел ООО «Данфосс», тел. + 7 (495) 792-57-57.

## 8. Транспортирование и хранение

Транспортирование и хранение блока регулирующего AFP 2 должны осуществляться в соответствии с требованиями ГОСТ Р 15150-69, 3-е климатическое исполнение.

## 9. Утилизация

Утилизация изделия производится в соответствии с установленным на предприятии порядком (переплавка, захоронение, перепродажа), составленным в соответствии с Законами РФ № 96-ФЗ “Об охране атмосферного воздуха”, № 89-ФЗ “Об отходах производства и потребления”, № 52-ФЗ “О санитарно-эпидемиологическом благополучии населения”, а также другими российскими и региональными нормами, актами, правилами, распоряжениями и пр., принятыми во исполнение указанных законов.





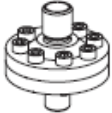

## 10. Комплектность

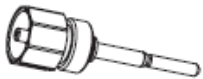
В комплект поставки входит:

- блок регулирующий AFP 2;
- инструкция по монтажу и эксплуатации.

## 11. Список комплектующих и запасных частей

Принадлежности

Эскиз	Тип	Описание	Присоединение	Кодовый номер
	Импульсная трубка AF	Медная трубка Ø10×1×1500 мм, резьб. ниппель G ¼ ISO 228; втулка (2 шт.)	-	003G1391
	Компрессионный фитинг*	Для подключения импульсной трубки Ø10 к регулирующему блоку	G 1/4	003G1468
	Запорный клапан	Для импульсной трубки Ø10	-	003G1401
	Статический дроссельный клапан	Для импульсной трубки Ø10	-	065B2909
	Динамический дроссельный клапан	Для импульсной трубки Ø10/присоединение к регулирующему блоку	G 1/4	003G1771
	Адаптер	Для присоединения AFP 2 к клапанам VFG2	DN 15-125	003G1780

	Адаптер	Для присоединения AFP 2 к клапанам VFG2	DN 150-250	003G1781
--	---------	--	------------	----------

\*Фитинг состоит из ниппеля, уплотнительного кольца и втулки