



РУКОВОДСТВО ПО ЭКСПЛУАТАЦИИ

Агрегат компрессорно-конденсаторный, Тип OP-MCRN Модификация OP-MCRN136MTA02E

Код материала: 114X5747

1. Сведения об изделии
2. Назначение изделия
3. Описание и работа
4. Указания по монтажу и наладке
5. Использование по назначению
6. Техническое обслуживание
7. Текущий ремонт
8. Транспортирование и хранение
9. Утилизация
10. Комплектность
11. Список комплектующих и запасных частей



Дата редакции: 12.04.2021

1. Сведения об изделии

1.1. Наименование и тип

Агрегат компрессорно-конденсаторный типа OP-MCRN.

1.2. Изготовитель

Фирма: “Danfoss A/S”, Nordborgvej 81, 6430 Nordborg, Дания.

1.3. Продавец

ООО “Данфосс“, 143581, Российская Федерация, Московская область, город Истра, деревня Лешково, д. 217, тел. +7 (495) 792-57-57.

1.4. Дата производства

Дата изготовления агрегата компрессорно-конденсаторного определяется по серийному номеру на лейбле. Например: серийный номер 29102010001764, 29 – завод производитель, 10 - заводское значение, 20 – последние две цифры года изготовления (2020), 10 – неделя изготовления, 001764 – серийный порядковый номер агрегата.

2. Назначение изделия

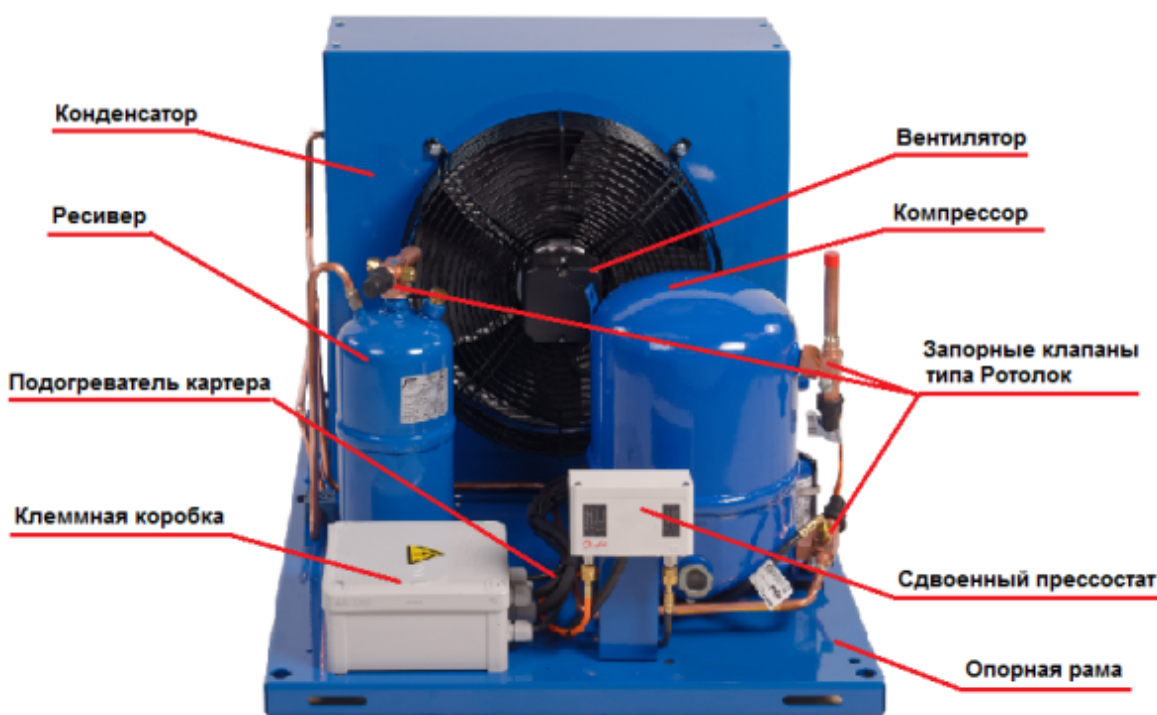
Агрегат компрессорно-конденсаторный (далее по тексту - агрегат) предназначен для использования в холодильных установках, работающих по парокомпрессионному циклу. Допускается установка агрегата на опасных производственных объектах, если технические характеристики соответствуют указанным в паспорте на данную продукцию.

Агрегат типа OP-MCRN предназначен для работы с хладагентами R134a, R404A, R507, R407C, R407A, R407F, R448A, R449A, R452A, R513A. В агрегате применяется компрессор герметичный поршневой, который имеет первоначальную заправку полиэфирного масла.

Агрегат не предназначен для контакта с питьевой водой в системах хозяйственно-питьевого водоснабжения.

3. Описание и работа

3.1. Устройство изделия



Агрегат компрессорно-конденсаторный является частью холодильной установки.

Элементы агрегата выполняют следующие функции:

- компрессор: сжимает газообразный хладагент и подает его в конденсатор;
- конденсатор с вентилятором: в результате воздушного охлаждения газообразный хладагент

конденсируется внутри конденсатора и в жидком состоянии стекает в ресивер;

- ресивер: предназначен для сбора жидкого хладагента и обеспечения равномерной подачи его в испаритель через дросселирующее устройство;

- сдвоенный прессостат: обеспечивает защиту компрессора от низкого и высокого давления;

- подогреватель картера: защищает компрессор от натекания хладагента в период, когда компрессор не работает.

3.2. Маркировка и упаковка

Пример обозначения:

OP	-	L	C	Q	N	048	NT	A02	E
		1	2	3	4	5	6	7	8

1 – Область применения.

M: Среднетемпературное применение

L: Низкотемпературное применение.

U: Низкотемпературное / среднетемпературное / высокотемпературное применение.

2 – Количество вентиляторов на конденсаторе.

C: конденсатор с одним вентилятором.

G: конденсатор с двумя вентиляторами.

3 – Хладагент.

R: R134a, R404A/R507, R407C, R407A, R407F, R448A, R449A, R452A

Q: R452A, R404A/R507

G: R134a, R513A

H: R404A/R507

N: R290

4 – размер конденсатора.

C: трубчато-оребранный конденсатор, температура окружающей среды до 43°C

N: микроканальный конденсатор, температура окружающей среды до 46°C

5 – описанный объем цилиндров компрессора, см³

6 – тип компрессора, входящего в состав агрегата.

MT: компрессор типа MTZ

NT: компрессор типа NTZ

FR: компрессор типа FR

SC: компрессор типа SC

NB: компрессор типа NBC

NF: компрессор типа NF

NL: компрессор типа NL

NP: компрессор типа NPT

NX: компрессор типа NX

NS: компрессор типа NS

NY: компрессор типа NLY

GS: компрессор типа GS

MP: компрессор типа MPT

MY: компрессор типа MLY

MX: компрессор типа MX

TL: компрессор типа TL

7 – модификация агрегата, обозначает наличие компонентов в составе агрегата.

A00	Без запорных клапанов и ресивера, для систем с капиллярной трубкой
A01	Два запорных клапана и ресивер, кронштейн и медные трубки для подключения реле давления
A02	Ресивер, запорных клапаны, сдвоенный прессостат КР17WB, клеммная коробка
A04	A01 + сдвоенный прессостат + комплект FSA + кабель электропитания
A09	A01 + клапан Шредер + кронштейн и трубки для подключения реле давления
A10	A01 + клапан Шредер + реле низкого и высокого давления + комбинированный фильтр и ресивер + кабель электропитания
A11	A00 + клапан Шредер

8 – код напряжения

G: Компрессор 230В/1ф/50Гц; вентилятор 230В/1Ф/50Гц

E: Компрессор 400В/3ф/50Гц; вентилятор 230В/1Ф/50Гц

Агрегат компрессорно-конденсаторный поставляется в индивидуальной упаковке. Для предотвращения попадания влаги в систему, агрегат заправляется газообразным сухим азотом до избыточного давления 0,5 бар.

3.3. Технические характеристики

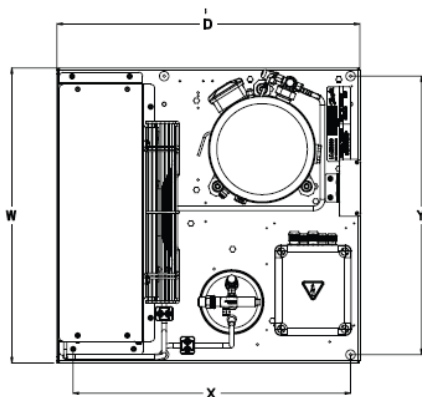
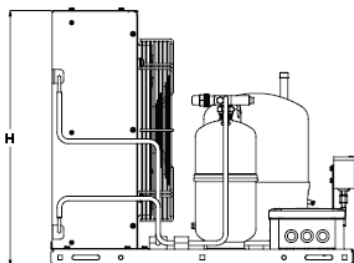
Наименование агрегата	OP-MCRN136MTA02E
Тип компрессора	MTZ080
Хладагент	R404a
Тип масла	полиэфирное
Холодопроизводительность, Вт	1121
Потребляемая мощность, Вт	5702
Тип конденсатора	G7
Расход воздуха м3/ч	4300
Внутренний объем конденсатора, дм3	1,62
Количество вентиляторов	1
Диаметр лопаток вентилятора, мм	500
Объем ресивера, л	7,3
Вес нетто, кг	108

Уровень мощности шума при 50 Гц, дБА	82
Электропитание компрессора	400 В/ 3 фазы / 50 Гц
Электропитание вентилятора	230 В/ 1 фаза / 50 Гц
LRA (ток при заторможенном роторе) компрессора, А	80
МСС (Максимальный непрерывный ток) компрессора, А	18,5
МСС (Максимальный непрерывный ток) вентилятора, А	1,22
Условия испытания	Температура кипения = -10°C, Температура окружающего воздуха = +32°C, Температура всасываемого газа = +32°C, Переохлаждение = 0К, Хладагент R404А

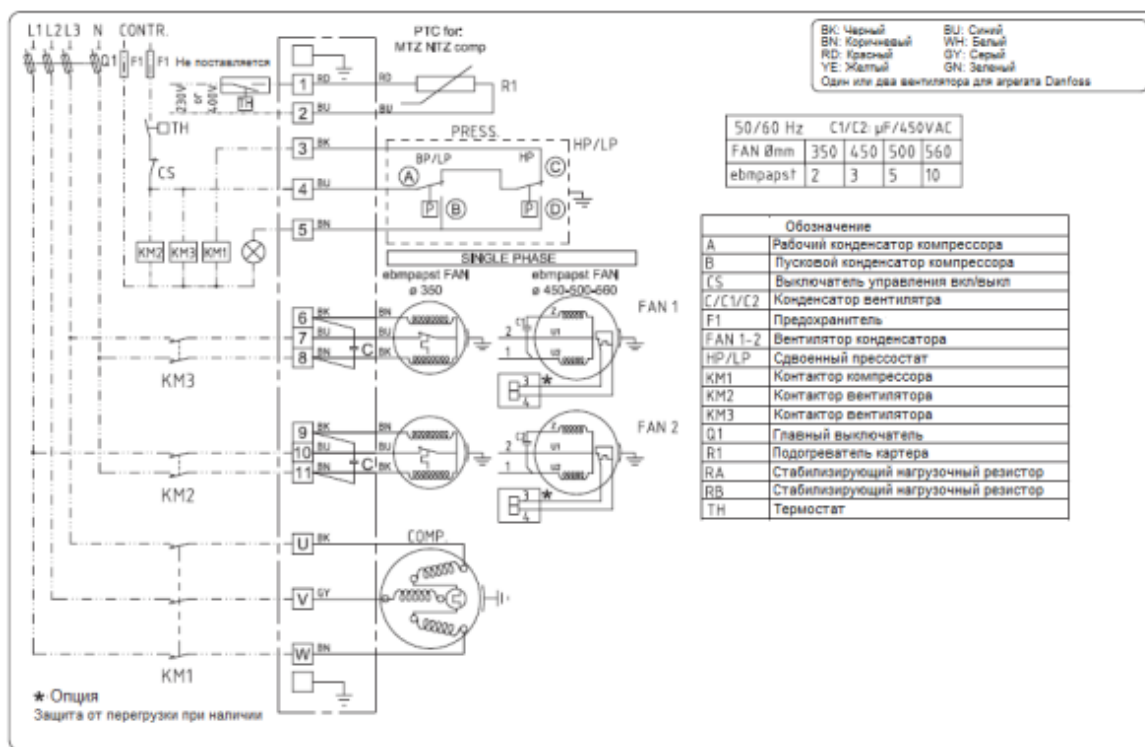
Дополнительные технические характеристики

Всасывающий трубопровод, дюйм	1 1/8"
Жидкостной трубопровод, дюйм	1/2"
Высота H, мм	836,5
Ширина W, мм	1200
Длина D, мм	800
Расстояние X, мм	500
Расстояние Y, мм	1165

Габаритные размеры



Электрическая схема подключения



4. Указания по монтажу и наладке

4.1. Общие указания

Убедитесь, что данная модель агрегата соответствует техническим характеристикам системы (по производительности, используемым хладагентам и т.д.).
 Осмотрите агрегат на предмет внешних повреждений.

4.2. Меры безопасности

Установка и обслуживание агрегата компрессорно-конденсаторного должно осуществляться квалифицированным персоналом в соответствии с существующей практикой и требованиями техники безопасности.

При обслуживании холодильной установки соблюдайте меры предосторожности, так как компоненты установки находятся под давлением.

Остерегайтесь горячих и очень холодных элементов холодильной системы.

Остерегайтесь движущихся элементов холодильной системы (например, вентилятора).

Убедитесь, что все предохранительные устройства работоспособны и правильно настроены (проверьте точку настройки реле давления, наличие предохранительного клапана, если он необходим, и т.д.).

Не устанавливайте агрегат компрессорно-конденсаторный в агрессивной окружающей среде, влажной и пыльной окружающей среде.

Не устанавливайте и не запускайте агрегат компрессорно-конденсаторный в комнатах с содержанием огнеопасных газов или рядом с установками, работающими с такими веществами.

4.3. Подготовка к монтажу

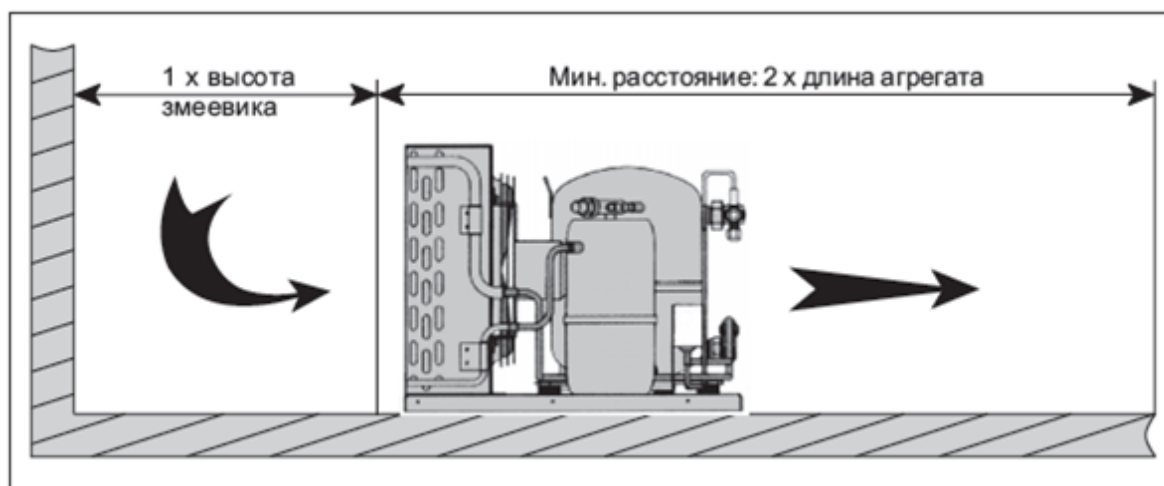
Агрегат компрессорно-конденсаторный должен перемещаться только в вертикальном положении.

Для агрегата применяйте только те компоненты, которые подходят ГФУ хладагентов (фильтры, ТРВ, реле давления, смотровые стекла и т. д.).

Перед тем как подсоединять агрегат к компонентам системы, убедитесь, что они чистые и не содержат влаги.

4.4. Монтаж и демонтаж

Агрегата компрессорно-конденсаторный должен быть расположен в хорошо вентилируемом месте, не должно быть никаких препятствий для потока воздуха, который проходит через агрегат (рекомендуемое расположение агрегата изображено на рисунке внизу).



Агрегат компрессорно-конденсаторный должен быть установлен на ровную горизонтальную поверхность с углом наклона не более 3°.

При установке агрегата на улице обеспечьте защиту от осадков. Для систем, работающих на R404A/R507, обратите особое внимание на соединения, так как существует повышенная вероятность утечек из-за меньшего размера молекул этих хладагентов.

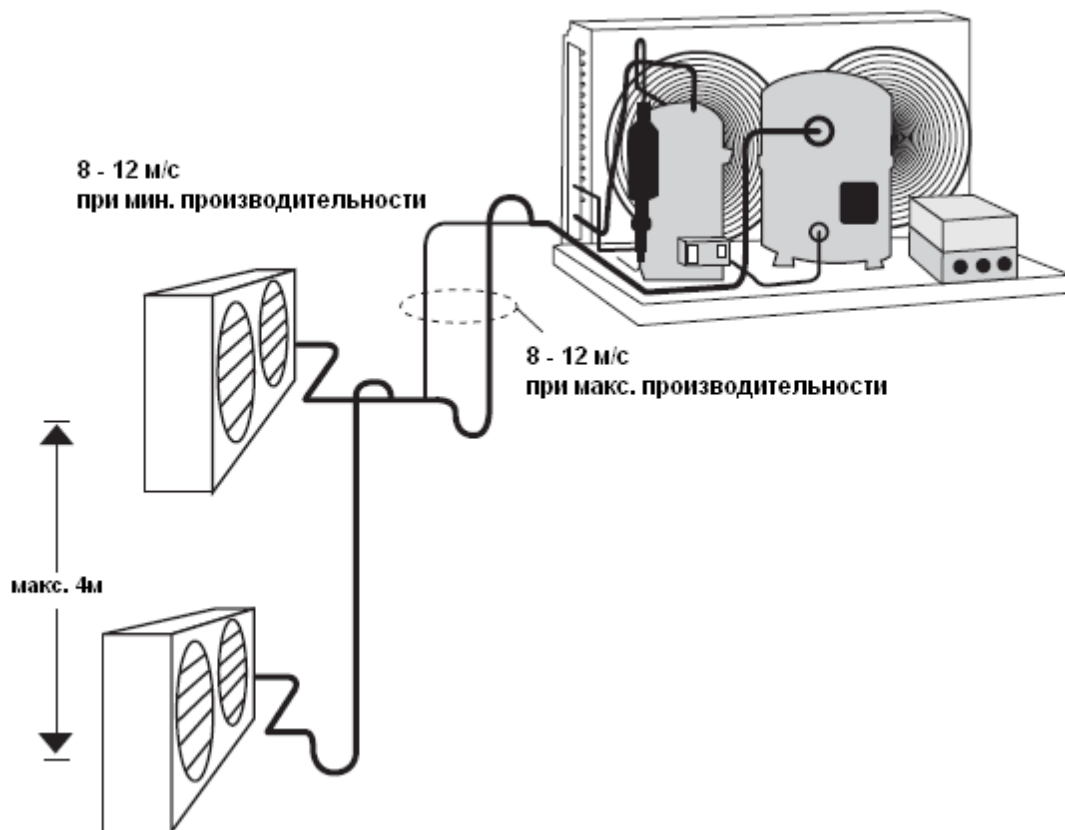
Компрессор имеет начальную заправку масла, поэтому добавлять масло в систему не требуется. Однако, если длина трубопроводов превышает 20 м, дополнительная заправка масла необходима. Количество добавляемого масла зависит от конструкции системы. Избыток масла также опасен, как и его недостаток. В некоторых случаях, например в установках с несколькими испарителями, рекомендуется использование маслоотделителя, подсоединяемого к выходу компрессора.

Всасывающая линия: горизонтальный участок должен иметь небольшой наклон в направлении компрессора. Проверьте, чтобы скорость газа во всасывающем трубопроводе была достаточной, чтобы обеспечивать хороший возврат масла в компрессор. Скорость газа на вертикальных участках должна быть в пределах 8-12 м /с, на горизонтальных 4 м/с. Для обеспечения возврата масла необходимо

делать U-образные маслоподъемные петли и двойные трубы на всасывании. Такие всасывающие подъемные трубы должны быть снабжены U – образными карманами внизу и P – образными карманами сверху (см. рисунок ниже).

Маслоподъемные петли необходимо выполнять через каждые 4 метра подъемного участка трубопровода.

Если температура кипения меньше -10°C , то всасывающая линия обязательно должна быть теплоизолированной, чтобы ограничить перегрев на этом участке. Рекомендуется всегда теплоизолировать трубопроводы, чтобы ограничить перегрев на всасывающей линии.



Время пребывания агрегата компрессорно-конденсаторного под воздействием атмосферы должно быть сведено к минимуму. Подсоединение агрегата к системе должно производиться достаточно быстро, чтобы исключить попадание влаги в масло, находящееся в компрессоре.

Агрегат заполнен азотом, защищающим его от проникновения влажного воздуха

Перед открытием патрубков компрессора необходимо подсоединить технологический патрубок 1/4" к клапану Шредера на его корпусе и медленно стравить азот, находящийся внутри компрессора.

При резке труб убедитесь, что система пустая. Никогда не сверлите отверстия в трубах после установки агрегата.

Проводите пайку труб, используя самые современные технологии. Пайку выполняйте в среде азота, который необходимо пропускать через трубы, что помогает предотвратить процесс окисления внутри труб. Это особенно важно, если в качестве хладагентов предполагается использовать гидрофторуглеродные соединения. Все припои должны содержать, как минимум, 5% серебра.

При проведении паяльных работ защищайте клеммную коробку и окрашенные поверхности деталей агрегата от повреждения факелом горелки.

Демонтаж агрегата можно производить после того, как будет удален хладагент из системы.

4.5. Наладка и испытания

Поиск утечек

Никогда не применяйте газы, такие как кислород, сухой воздух или ацетилен для поиска утечек. Эти газы могут образовать легковоспламеняющиеся смеси.

Определение утечек системы может быть выполнено посредством: испытания системы под давлением

сухим азотом, смеси сухого азота с хладагентом, который используется в этой системе, методом глубокого вакуума.

При проведении испытания системы под давлением:

- давление на стороне всасывания не должно превышать значения $1,1 \times P_s$ (P_s – максимальное рабочее давление на стороне всасывания, указано на лейбле компрессора);
- давление на стороне нагнетания не должно превышать значения, которое указано на лейбле агрегата.

Жидкостный и всасывающий запорные клапаны должны быть закрыты (агрегат проходит проверку на утечки на заводе-изготовителе). Не подсоединяйте агрегат к контуру до его полной осушки.

В случае поиска утечек методом глубокого вакуума, соблюдайте следующие указания:

- 1) Отвакуумируйте систему до давления 500 микрон ртутного столба (0,67 мбар).
- 2) Подождите 30 минут
- 3) Если давление растет быстро, то система не герметична. Устраните не герметичность и повторите шаги 1 и 2.
- 4) Если давление растет медленно, то в системе находится влага. Сломайте вакуум сухим азотом и вакуумируйте систему заново, повторив шаги 1 и 2.
- 5) Подсоедините агрегат к системе, открыв запорные клапаны.
- 6) Повторите вакуумирование системы, согласно шагам 1 и 2
- 7) Сломайте вакуум сухим азотом.
- 8) Отвакуумируйте систему до давления 500 микрон ртутного столба (0,67 мбар) и проверьте давление в системе через 4 часа.

Измерение давления должно проводиться через манометр подключенного к системе, а не через манометр вакуумного насоса.

Вакуумирование системы

Осуществляйте вакуумирование двухступенчатым вакуумным насосом с производительностью, соответствующей объему системы. Чтобы избежать слишком больших потерь давления, при вакуумировании следует использовать соединительные шланги большого диаметра и подсоединять их к вспомогательным вентилям, а не к шредер-клапану. При вакуумировании закройте сервисные вентили для того, чтобы изолировать агрегат от холодильной установки.

Рекомендуемая процедура вакуумирования:

- 1) Процесс поиска и устранения утечек должен быть завершен.
- 2) Отвакуумируйте систему до давления 500 микрон ртутного столба (0,67 мбар).
- 3) Когда процесс вакуумирования будет закончен, система должна быть изолирована от вакуумного насоса.
- 4) Давление должно держаться достигнутого значения 500 микрон ртутного столба (0,67 мбар) и измерено через 4 часа. Измерение давления должно проводиться через манометр подключенного к системе, а не через манометр вакуумного насоса.

Для лучшего удаления влаги из системы, температура системы не должна быть ниже 10 °C. При сдаче системы в эксплуатацию содержание влаги в системе не должно превышать 100 ppm (частей на миллион). При эксплуатации системы фильтр-осушитель должен уменьшить содержание влаги до 20-50 ppm.

ВНИМАНИЕ: не запускайте компрессор, когда система находится под вакуумом, т. к. электродвигатель может сгореть (не используйте мегаомметр и не подавайте питание на компрессор, т. к. это может привести к повреждению обмоток).

Электрические соединения

Перед тем, как проводить какие-либо электрические соединения, убедитесь, что источник питания отключен и изолирован в соответствии с существующими правилами работы с электрооборудованием. Компрессор, установленный в агрегате, имеет внутреннюю защиту электродвигателя от перегрева и перегрузки. Однако рекомендуется устанавливать внешний автоматический выключатель, защищающий электрическую систему от повышенного тока.

Агрегат оборудован клеммной коробкой, в которой все электрические подключения компонентов агрегата (компрессора, вентилятора конденсатора, сдвоенного прессоата, подогревателя картера) выполнено на заводе. Для однофазных компрессоров, пусковой и рабочий конденсаторы установлены в клеммной коробке.

Все электрические компоненты должны быть выбраны в соответствии с местными стандартами и характеристиками оборудования агрегата.

Заправка системы хладагентом

Перед заправкой убедитесь, что уровень масла в смотровом стекле находится на $\frac{1}{4}$ - $\frac{3}{4}$ высоты смотрового стекла.

Убедитесь, что хладагент, предназначенный для заправки в систему, соответствует данному компрессору.

Зеотропные и квазизеотропные смеси хладагентов, такие как R407C и R404A, всегда нужно заправлять в систему в жидкой фазе.

Заправка хладагентов в парообразном состоянии возможна только для однокомпонентных хладагентов (не смесей), таких как R22.

При заправке систем HFC хладагентами оборудование для заправки должно быть предназначено для работы только с этими хладагентами и не должно использоваться для CFC/HCFC хладагентов.

Во время первой заправки компрессор должен быть отключен и сервисные клапаны должны быть закрыты.

Хладагент в жидкой фазе должен заправляться в конденсатор или в жидкостной ресивер. Объем заполненного хладагента должен быть как можно ближе к паспортному значению заправки перед тем, как запускать компрессор. Затем медленно прибавляйте необходимое количество хладагента в жидкой фазе в контур низкого давления как можно дальше от работающего компрессора.

Если заправка системы превышает рекомендуемое значение для компрессора, то следует принимать меры по предотвращению попадания жидкого хладагента в компрессор (отключение компрессора с предварительным вакуумированием, либо установка отделителя жидкости во всасывающей линии).

Объем заправки должен быть достаточным для эксплуатации установки, как в зимних, так и в летних условиях эксплуатации.

Проверка перед пуском в эксплуатацию

Удостоверьтесь, что запорные клапаны открыты.

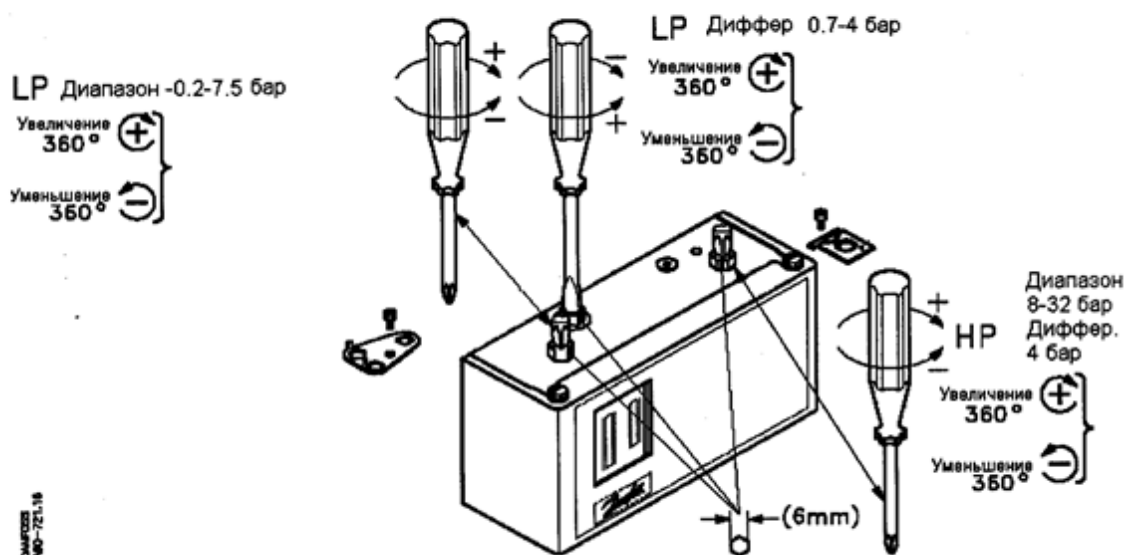
Убедитесь, что характеристики подаваемого электрического питания удовлетворяют характеристикам агрегата (на заводской табличке).

Убедитесь, что все электрические соединения хорошо затянуты.

Реле давления Danfoss типа KP17W не настроено на заводе-изготовителе. Установка высокого давления не должна превышать максимального рабочего давления ресивера. Установка по низкому давлению должна выбираться в зависимости от конкретного применения агрегата. Минимальная настройка реле

низкого давления 1,2 бар (абсолютное).

ИНСТРУЦИЯ ПО НАСТРОЙКЕ KP 17 W



При первом запуске или после длительного простоя включите подогреватель картера (подайте напряжение для систем с однофазными компрессорами) хотя бы за 12 часов перед запуском.

Запуск

Никогда не запускайте компрессор при отсутствии хладагента в системе.

Не допускается байпасирование мимо реле низкого давления или других устройств защиты во время

запуска.

Проверьте значение тока и напряжения.

Проверьте уровень масла в смотровом стекле компрессора в течение первых 2-4 часов работы ($\frac{1}{4}$ - $\frac{3}{4}$ высоты смотрового стекла).

Проверьте правильность направления вращения вентиляторов (поток воздуха должен идти к компрессору).

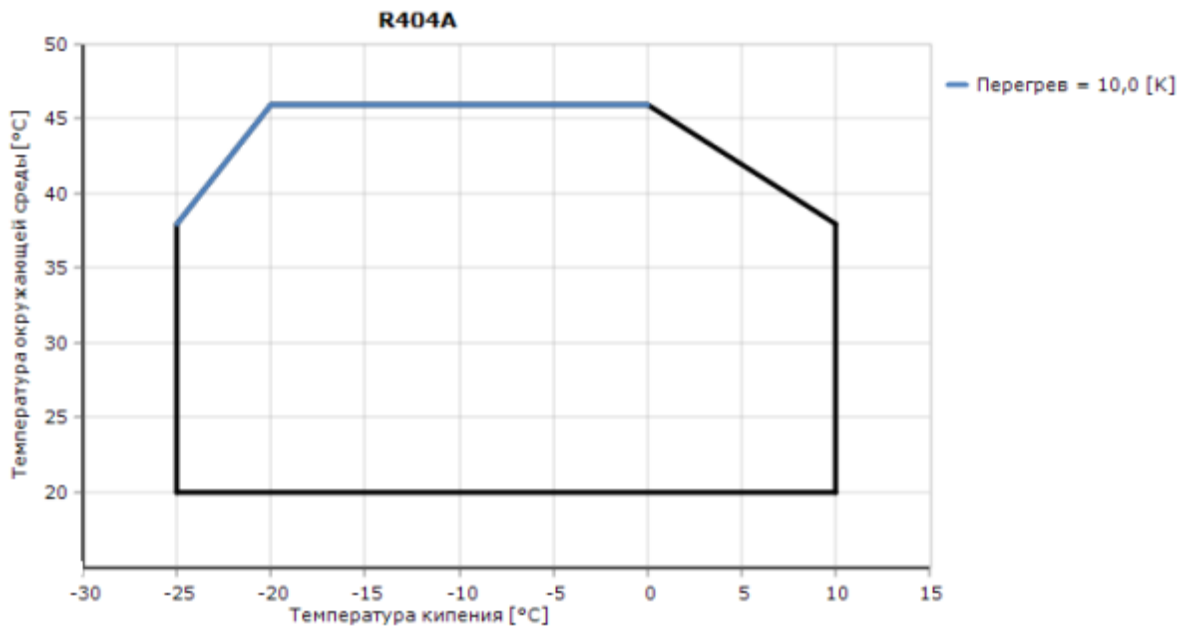
При устойчивой работе установки при стабильных условиях, проверьте трубопроводы и капиллярные трубки на превышение допустимых амплитуд вибраций. Если амплитуда колебаний превышает 1.5 мм, то следует применить корректирующие действия (например: установить скобу).

После запуска агрегата убедитесь, что холодильная установка работает в требуемом режиме.

5. Использование по назначению

5.1. Эксплуатационные ограничения

Область эксплуатации, внутри которой гарантируется надежная работа агрегата, определяется границами, показанными на диаграмме ниже.



5.2. Подготовка изделия к использованию

Проверьте агрегат на отсутствие внешних повреждений.

Проверьте правильность соединения электрических подключений.

При обслуживании холодильной установки соблюдайте меры предосторожности, так как компоненты установки находятся под давлением.

Убедитесь, что все предохранительные устройства работоспособны и правильно настроены (проверьте точку настройки реле давления, наличие предохранительного клапана, если он необходим, и т.д.).

При необходимости использования подогревателя картера компрессора, он должен быть включен в течение 12 часов перед первым запуском и запуском после длительного простоя.

5.3. Использование изделия

Обслуживание агрегата должно осуществляться квалифицированным персоналом в соответствии с существующей практикой и требованиями техники безопасности.

Остерегайтесь горячих и очень холодных элементов холодильной системы.

Давление в компрессоре и холодильной системе может достигнуть опасно высокого уровня, которое может привести к травме персонала в случае внезапной разгерметизации системы. Поэтому не допускается производить сверление и разрезание трубопровода и оборудование холодильной установки, когда система находится в рабочем состоянии и под давлением (жидкий хладагент может попасть

на кожу и вызвать ожог).

Даже притом, что вентилятор конденсатора оснащен защитным кожухом, рекомендуется не работать в районе конденсатора, пока вентилятор работает.

Поиск неисправностей.

Проверьте герметичность холодильной установки с помощью течеискателя.

Проверьте исправность вентилятора конденсатора.

Проверьте работоспособность компрессора. Компрессор может не работать по многим причинам. Перед тем как заменить компрессор убедитесь, что он действительно неисправен.

Если сработало устройство внутренней защиты холодного компрессора, подождите около 5 минут, пока оно не возвратится в исходное состояние.

Если сработало устройство внутренней защиты компрессора в горячем состоянии (температура корпуса компрессора превышает 80 °С), время возврата устройства защиты в исходное состояние увеличивается. До повторного включения компрессора должно пройти около 45 минут.

При выходе компрессора из строя измерьте электрическое сопротивление фаз электродвигателя. Это позволит определить причину дефекта, который может произойти вследствие повреждения обмотки электродвигателя или временного отключения устройства внутренней защиты.

6. Техническое обслуживание

Агрегат компрессорно–конденсаторный работает под давлением и содержит электрические компоненты. Поэтому установку и обслуживание агрегата должен производить квалифицированный персонал.

Агрегат компрессорно-конденсаторный не нуждается в особом техническом обслуживании. Однако необходимо подчеркнуть, что правильная работа и обслуживание всей системы охлаждения исключают многие проблемы в работе компрессора, связанные с состоянием системы.

Следует регулярно производить следующие действия:

- Проверять параметры работы холодильной установки (температуру кипения, конденсации, температуру газов на выходе из компрессора, перегрев, переохлаждение).
- Проверять значения установок реле давления.
- Проверять уровень масла в смотровом окне компрессора.
- Проверять систему на наличие утечек.
- Проверять состояние теплообменных аппаратов, в случае необходимости произвести их очистку.
- Проверять состояние электрических соединений.
- Проверять свободное вращение и отсутствие вибраций лопастей вентиляторов.

При обслуживании оборудования хладагент ни в коем случае не должен сбрасываться в атмосферу, а должен быть утилизирован.

7. Текущий ремонт

Во время ремонта холодильной установки хладагент не должен выбрасываться в атмосферу. Он должен быть собран в отдельный баллон. Не допускается смешивать разные хладагенты между собой во время сборки.

После каждого вскрытия холодильного контура необходимо произвести замену фильтра-осушителя.

В случае выхода из строя одного из компонентов агрегата, производится его замена на новый компонент в соответствии с существующей практикой и требованиями техники безопасности.

8. Транспортирование и хранение

Агрегат компрессорно-конденсаторный необходимо перемещать в вертикальном положении (максимальное отклонение от вертикали: 15°). Если компрессор будет находиться в перевернутом состоянии, его рабочие характеристики гарантировать будет нельзя.

Помните, что при обращении с агрегатом необходимо соблюдать крайнюю осторожность и избегать толчков и ударов. При всех манипуляциях с агрегатом необходимо использовать ручки, имеющиеся на

упаковке. При перемещениях и распаковке необходимо использовать соответствующее безопасное подъемное оборудование.

Любое повреждение, отмеченное на упаковке или самом изделии при его получении, должно быть указано в рекламации покупателя, адресованной в транспортную компанию. Те же самые рекомендации относятся ко всем случаям нарушения инструкций по транспортированию.

Пожалуйста, перед хранением агрегата внимательно прочитайте все инструкции, напечатанные на упаковке.

Убедитесь, что агрегат компрессорно-конденсаторный не будет храниться при температуре окружающего воздуха ниже -35°C или выше 50°C .

Убедитесь, что агрегат и его упаковка не подвергаются воздействию дождя и/или агрессивной, огнеопасной атмосферы.

9. Утилизация

Утилизация изделия производится в соответствии с установленным на предприятии порядком (переплавка, захоронение, перепродажа), составленным в соответствии с Законами РФ № 96-ФЗ “Об охране атмосферного воздуха”, № 89-ФЗ “Об отходах производства и потребления”, № 52-ФЗ “О санитарно-эпидемиологическом благополучии населения”, а также другими российскими и региональными нормами, актами, правилами, распоряжениями и пр., принятыми во исполнение указанных законов.

10. Комплектность

В комплект поставки входит:

-Агрегат компрессорно-конденсаторный MCRN.

-Паспорт (предоставляется по запросу в электронном виде).

-Руководство по эксплуатации (предоставляется по запросу в электронном виде).

-Инструкция по монтажу.

Агрегат поставляется без заправки хладагентом.

Агрегат заправлен маслом в количестве, указанном в паспорте на компрессор.

11. Список комплектующих и запасных частей

Фирма «Danfoss A/S», DK-6430 Nordborg, Дания

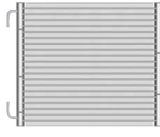


Заводы фирмы-изготовителя: «Danfoss Commercial Compressors S.A.», B.P. 331, Z.I. de Reyrieux, 01603 Trévoux Cédex, Франция;

«RIVACOLD S.r.l.», Via Sicilia 7, 61020 Montecchio (PU), Италия;

«Danfoss Micro Channel Heat Exchanger (Jia Xing) Co., Ltd», #339, North Xin Qiao Road, Wuyuan street, Haiyan, Zhejiang 314300, Китай;

”FRIGOMEC S.P.A.”, Via D'Antona, 5 37045 San Pietro Di Legnaro (VR), Италия;

“Denaline spa”, Via Segaluzza, 11B - 33170 Pordenone, Италия

Название	Код для заказа	Фото	Описание
Конденсатор	118Uxxxx		Назначение: для отвода теплоты от хладагента в окружающую среду.
Вентилятор в сборе	118Uxxxx; 81760xx		Назначение: для создания воздушного потока через конденсатор.
Ресивер	81681xx; 118Uxxxx		Назначение: для сбора жидкого хладагента.

Клапаны Ротолок	8168xxx; 7968xxx; 7703xxx		Назначение: для подсоединения компрессора к трубопроводам холодильной системы.
Масло	120Zxxxx		Назначение: для смазывания внутренних деталей компрессора.