



РУКОВОДСТВО ПО ЭКСПЛУАТАЦИИ

Агрегат компрессорно-конденсаторный, Тип ОР-MPPM Модификация ОР-MPPM028VVLP01E

Код материала: 114X4302

1. Сведения об изделии
2. Назначение изделия
3. Описание и работа
4. Указания по монтажу и наладке
5. Использование по назначению
6. Техническое обслуживание
7. Текущий ремонт
8. Транспортирование и хранение
9. Утилизация
10. Комплектность
11. Список комплектующих и запасных частей



Дата редакции: 04.05.2021

1. Сведения об изделии

1.1. Наименование и тип

Агрегат компрессорно-конденсаторный типа ОР-MPPM.

1.2. Изготовитель

Фирма: "Danfoss A/S", Nordborgvej 81, 6430 Nordborg, Дания.

1.3. Продавец

ООО "Данфосс", 143581, Российская Федерация, Московская область, город Истра, деревня Лешково, д. 217, тел. +7 (495) 792-57-57.

1.4. Дата производства

Дата изготовления агрегата компрессорно-конденсаторного определяется по серийному номеру на лейбле.

Например: серийный номер: 012721CG2811

1...6 цифра = Серийный номер: 123456

7...8 буква = завод-изготовитель

9 ... 10 цифра = произведенная неделя: 28 = 28 недели в году

11 ... 12 цифра = последние две цифры года выпуска: 11 = 2011

2. Назначение изделия

Агрегат компрессорно-конденсаторный (далее по тексту – агрегат) предназначен для использования в холодильных установках, работающих по парокомпрессионному циклу. Допускается установка агрегата на опасных производственных объектах, если технические характеристики соответствуют указанным в паспорте на данную продукцию.

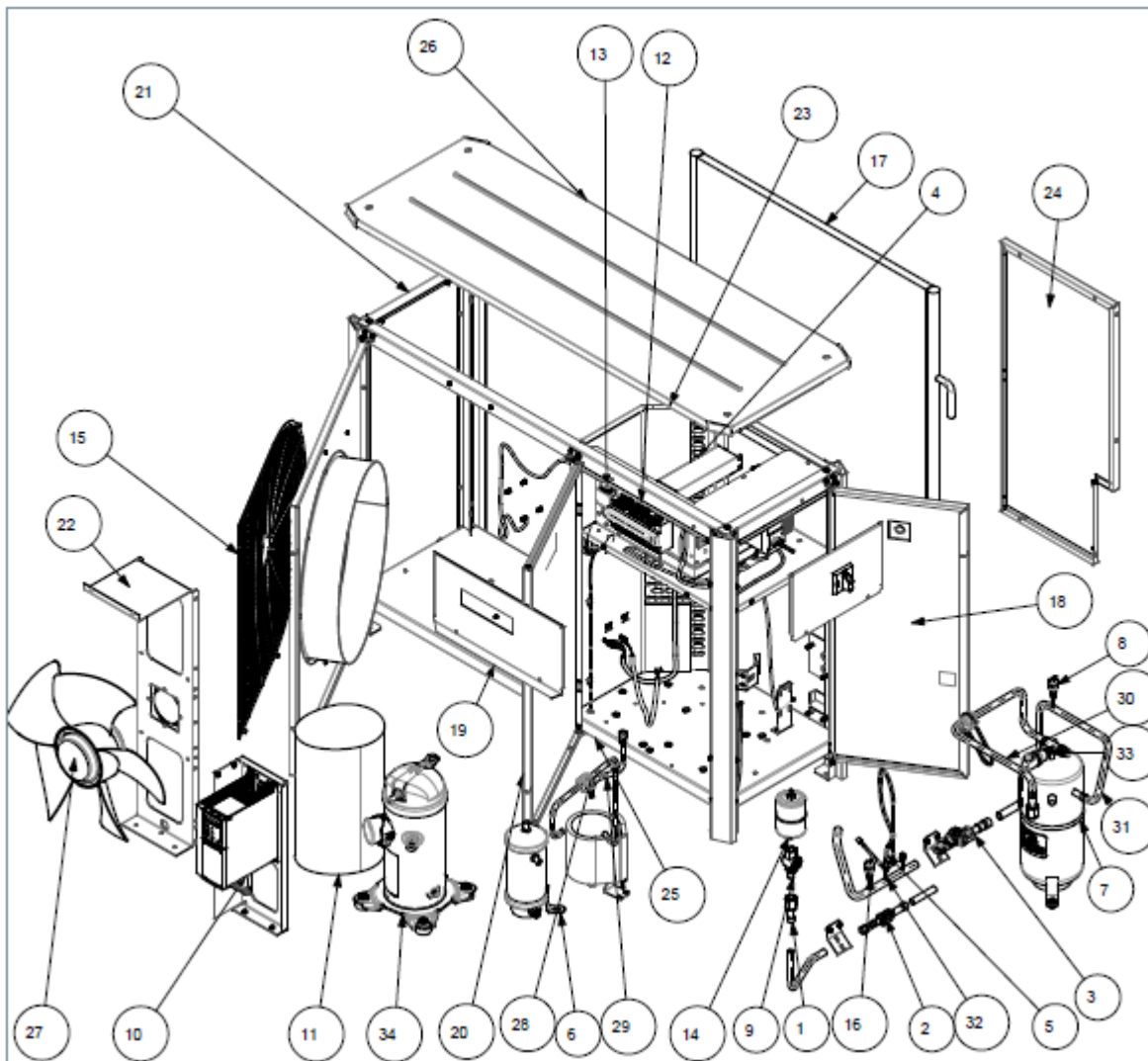
Агрегат типа MPPM предназначен для работы с хладагентами R404A, R407A, R407F, R448A, R449A.

Не предназначены для контакта с питьевой водой в системах хозяйственно-питьевого водоснабжения.

3. Описание и работа

3.1. Устройство изделия

Конструкция агрегата показана на рисунке ниже.



- 1:** Адаптер FSA**10:** Преобразователь частоты**22:** Кронштейн вентилятора
2: Клапан жидкостной линии **11:** Акустический чехол**23:** Разделяющая панель (с Шредером)**12:** Контроллер**24:** Задняя панель
3: Клапан всасывающей линии **13:** ЕМІ фильтр (контроллер)**25:** Нижняя панель + дополнительный сервисный **14:** Фильтр**26:** Верхняя панель патрубков)**15:** Кожух вентилятора**27:** Вентилятор в сборе
4: ЕМІ фильтр (частотный) **16:** Прессостат низкого давления**28:** Нагнетательный трубопровод преобразователь)**17:** Микроканальный**29:** Выходной патрубок конденсатора
5: Трубопровод возврата маслотеплообменник**30:** Выходной патрубок ресивера
6: Маслоотделитель**18:** Дверь с правой стороны**31:** Выходной патрубок маслоотделителя
7: Ресивер**19:** Крышка электрического щита**32:** Трубопровод линии всасывания
8: Прессостат высокого давления**20:** Передняя дверь**33:** Клапан Ротолок
9: Смотровое стекло**21:** Рама агрегата**34:** Компрессор

Агрегат является частью холодильной установки.

Элементы агрегата выполняют следующие функции:

- компрессор: сжимает газообразный хладагент и подает его в конденсатор;
- преобразователь частоты: регулирует частоту вращения вала компрессора в заданном диапазоне в зависимости от нагрузки на холодильную установку;
- конденсатор с вентилятором: в результате воздушного охлаждения газообразный хладагент конденсируется внутри конденсатора и в жидком состоянии стекает в ресивер;
- ресивер: предназначен для сбора жидкого хладагента и обеспечения равномерной подачи его в испаритель через дросселирующее устройство;
- контроллер: обеспечивает управление агрегатом;
- прессостат низкого давления: обеспечивает защиту компрессора от низкого давления кипения;
- прессостат высокого давления: обеспечивает защиту компрессора от высокого давления конденсации;
- подогреватель картера: защищает компрессор от натекания хладагента в период, когда компрессор не работает;
- Электрический щит (при наличии): включает контактор, автоматический выключатель, подключение электрических компонентов;
- кожух: защищает компоненты агрегата от воздействия окружающей среды, уменьшает уровень шума

агрегата.

3.2. Маркировка и упаковка

Пример обозначения: OP – M P L M 028 VVL P01 E
1 2 3 4 5 6 7 8 9

1 - OP – Семейство агрегатов Оптима™.

2 - M – Область применения.

M - Средняя температура кипения хладагента.

3 - P – Агрегат в кожухе.

4 - L – Хладагент.

L - R404A, R407A, R407F

P - R404A, R407A, R407F, R448A, R449A.

5 - M – вариант конденсатора.

M: микроканальный конденсатор

6 - 028 –объемная производительность, см³/об.

7 - VVL – тип компрессора, входящего в состав агрегата.

VVL = спиральный компрессор VLZ с регулируемой частотой вращения

8 – модификация агрегата, обозначает наличие компонентов в составе агрегата.

9 – код напряжения

E - компрессор 400В/3Ф/50Гц, вентилятор 230В/1ф/50Гц

Агрегат поставляется в индивидуальной упаковке. Для предотвращения попадания влаги в систему, агрегат заправляется газообразным сухим азотом до избыточного давления 1 бар.

3.3. Технические характеристики

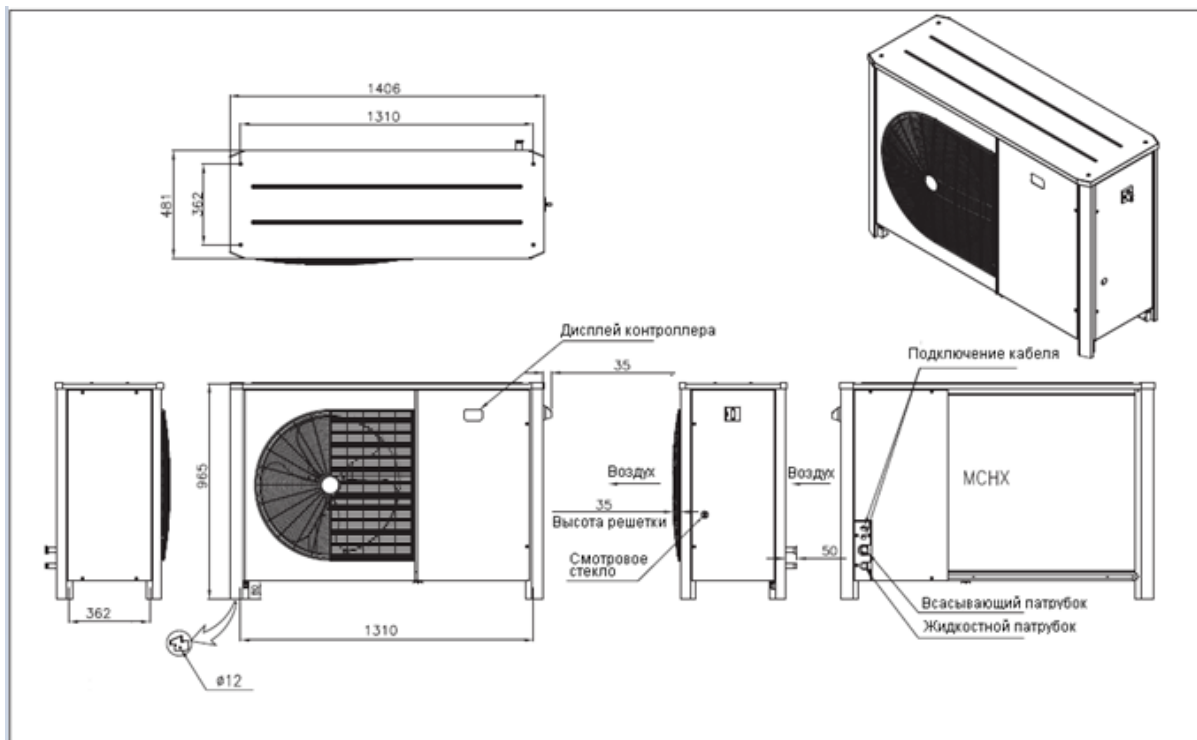
Наименование агрегата	OP-MPPM028VVL P01E
Тип компрессора	VLZ028
Хладагент	R404A, R407A, R407F, R448A, R449A
Тип конденсатора	G7
Расход воздуха м ³ /ч	5200
Внутренний объем конденсатора, дм ³	1,8
Диаметр лопаток, мм	1x500
Холодопроизводительность при минимальной частоте вращения, Вт	1800
Потребляемая мощность при минимальной частоте вращения, Вт	971
Холодопроизводительность при номинальной частоте вращения, Вт	3130
Потребляемая мощность при номинальной частоте вращения, Вт	1462
Холодопроизводительность при максимальной частоте, Вт	6020
Потребляемая мощность при максимальной частоте, Вт	3064

Объем ресивера, л	6,2
Вес нетто, кг	124
Уровень звуковой мощности при максимальной скорости вращения, дБ(А)	73,7
Уровень звукового давления при максимальной скорости вращения, дБ(А)	42,7
Электропитание компрессора через частотный преобразователь	400 В/ 3 фаза / 50 Гц
Электропитание вентилятора	230 В/ 1 фаза / 50 Гц
МСС (Максимальный непрерывный ток) компрессора, А	8,1
МСС (Максимальный непрерывный ток) вентилятора, А	0,96
Условия испытания	Хладагент R404А, Температура кипения = -10°C Температура окружающей среды = +32°C Перегрев = 10К Переохлаждение в пределах компрессорно-конденсаторного агрегата

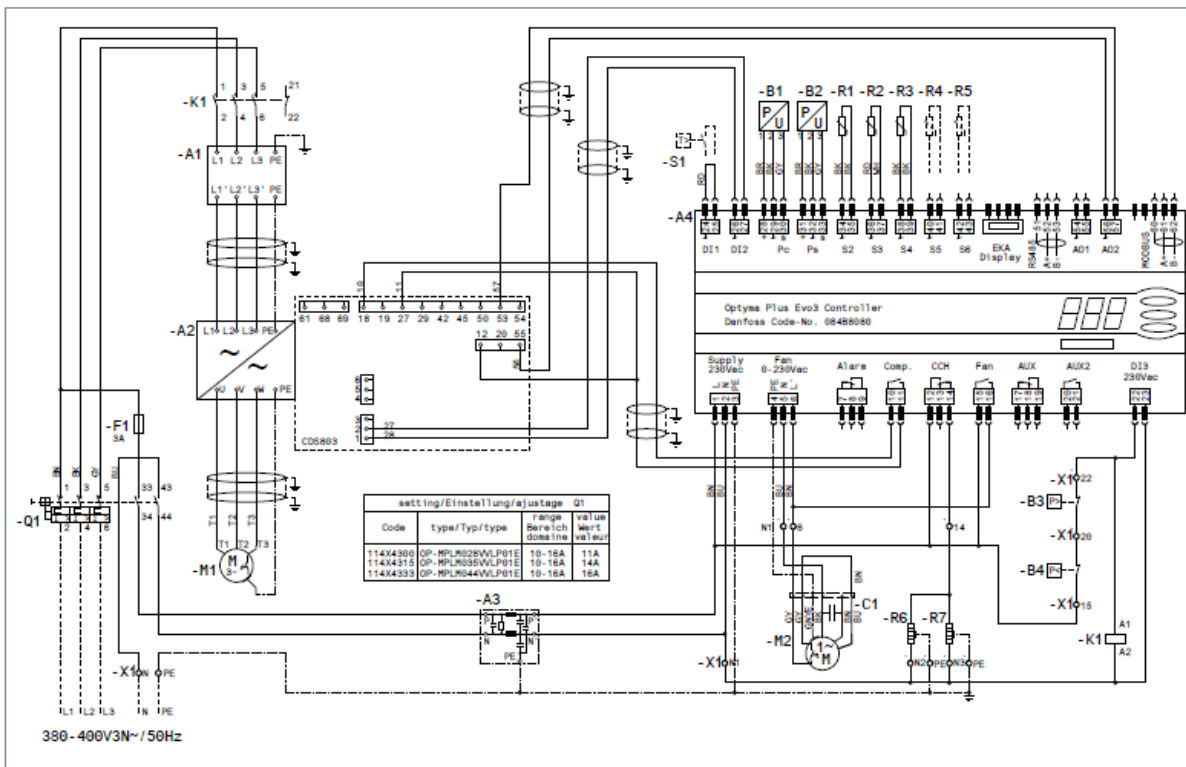
Дополнительные технические характеристики

Трубопровод, линия всасывания	3/4"
Трубопровод, жидкостная линия	5/8"
Высота H, мм	965
Ширина W, мм	1406
Длина D, мм	481

Габаритные размеры



Электрическая схема подключения



- A1:** EMC/RFI фильтр (компрессор) **A3:** EMI фильтр (цепь управления)
B1: Датчик давления конденсации **B3:** Прессостат высокого давления
C1: Рабочий конденсатор (вентилятор) **K1:** Контакт
M2: Электродвигатель вентилятора **R1:** Датчик температуры воздуха
R3: Датчик температуры всасывания **R6:** Подогреватель картера
S1: Комнатный термостат (опциональный) **A4:** Контроллер
A2: Преобразователь частоты **B4:** Прессостат низкого давления
B2: Датчик давления всасывания **M1:** Компрессор
F1: Предохранитель (цепь управления) **R2:** Датчик температуры нагнетания
Q1: Главный выключатель **R7:** Подогреватель маслоотделителя
R4, R5: Вспомогательный температурный датчик (опциональный)
X1: Клемма

- Supply:** Электропитание **Fan:** Вентилятор **Alarm:** Тревога
CCH: Подогреватель картера **Aux:** Вспомогательное устройство **Comp.:** Компрессор

4. Указания по монтажу и наладке

4.1. Общие указания

При выборе агрегата необходимо учитывать тип хладагента, напряжение и частоту электропитания, область эксплуатации, производительность агрегата.

При выборе агрегата с регулируемой частотой вращения компрессора, необходимо руководствоваться следующим:

- агрегат должен обеспечивать холодопроизводительность при пиковой нагрузке при максимальной скорости вращения;
- при подключении несколько потребителей, холодопроизводительность агрегата при минимальной частоте вращения не должна быть больше потребителя с наименьшей холодопроизводительностью.

4.2. Меры безопасности

Установка и обслуживание агрегата должно осуществляться квалифицированным персоналом в соответствии с существующей практикой и требованиями техники безопасности.

При обслуживании холодильной установки соблюдайте меры предосторожности, так как компоненты

установки находятся под давлением.

Остерегайтесь горячих и очень холодных элементов холодильной системы.

Остерегайтесь движущихся элементов холодильной системы (например, вентилятора).

Убедитесь, что все предохранительные устройства работоспособны и правильно настроены (проверьте точку настройки реле давления, наличие предохранительного клапана, если он необходим, и т.д.).

Температура окружающего воздуха не должна превышать +50°C при отключенном агрегате.

Не устанавливайте агрегат в агрессивной окружающей среде, влажной и пыльной окружающей среде.

Не устанавливайте и не запускайте агрегат в комнатах с содержанием огнеопасных газов или рядом с установками, работающих с такими веществами.

4.3. Подготовка к монтажу

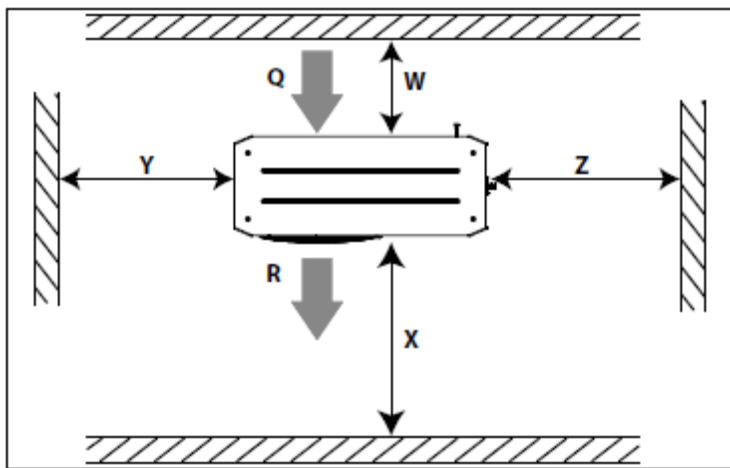
Агрегат должен перемещаться только в вертикальном положении.

Убедитесь, что данная модель агрегата соответствует техническим характеристикам системы (по производительности, используемым хладагентам и т.д.).

Осмотрите агрегат на предмет внешних повреждений.

Агрегат должен быть расположен в хорошо вентилируемом месте, не должно быть никаких препятствий для потока воздуха, который проходит через агрегат и открывания дверей агрегата.

Минимальное расстояние от агрегата до стен показано на рисунке ниже.



Q: вход воздуха **R:** выход воздуха

W, мм	X, мм	Y, мм	Z, мм
250	760	581	581

Избегайте установки агрегата в местах, которые в течение дня длительное время подвергаются воздействию прямых солнечных лучей.

Агрегат должен быть установлен на ровную горизонтальную поверхность с углом наклона не более 3°

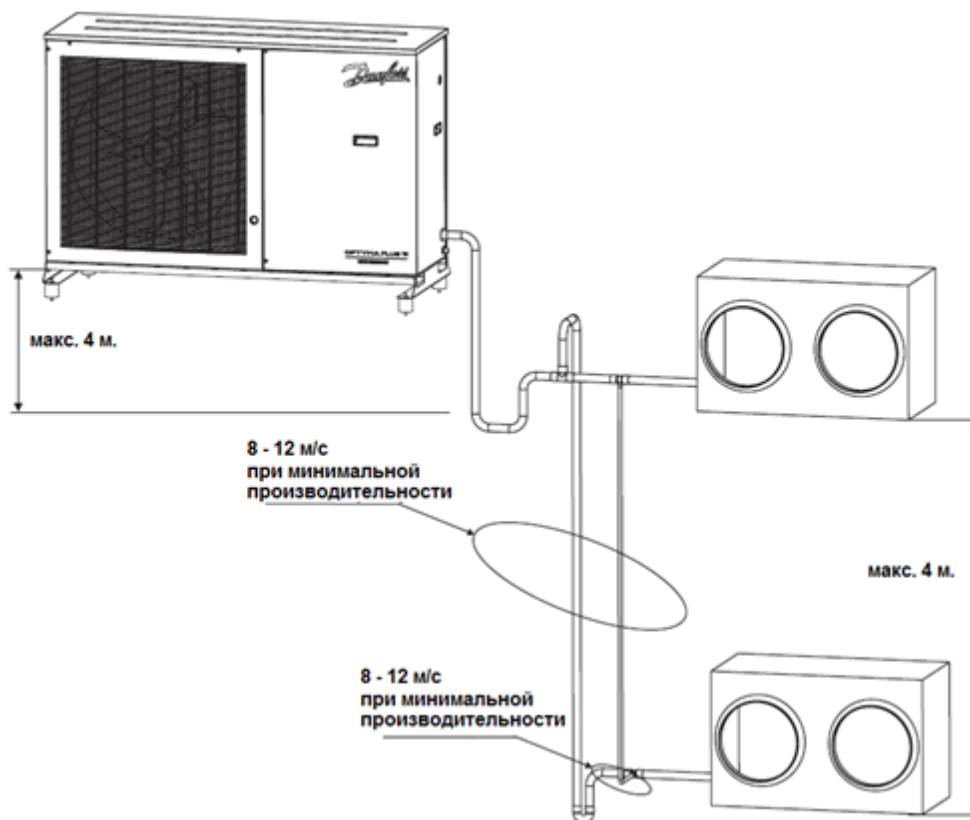
Для агрегата используйте только те компоненты, которые подходят для HFC (гидрофторуглеродных) хладагентов и никогда не использовались с CFC (хлорфторуглеродными) и HCFC (гидрохлорфторуглеродными) хладагентами.

Перед тем как подсоединять агрегат к компонентам системы, убедитесь, что они чистые и не содержат влаги.

Используйте чистые и осушенные медные трубы холодильного класса и серебряный припой для паяльных работ.

Всасывающий трубопровод, идущий к агрегату, должен быть гибким во всех трех плоскостях для уменьшения вибраций. Горизонтальный участок всасывающего трубопровода должен иметь небольшой наклон в направлении агрегата. Скорость газа во всасывающем трубопроводе должна быть достаточной, чтобы обеспечивать хороший возврат масла в компрессор. Скорость газа на вертикальных участках должна быть в пределах 8-12 м/с, на горизонтальных 4 м/с. Для обеспечения возврата масла необходимо делать U-образные маслоподъемные петли и двойные трубы на всасывании. Такие всасывающие подъемные трубы должны быть снабжены U – образными карманами внизу и P –

образными карманами вверх (см. рисунок ниже). Маслоподъемные петли необходимо выполнять через каждые 4 метра подъемного участка трубопровода.



Агрегат имеет начальную заправку масла, поэтому добавлять масло в систему не требуется. Однако, если длина трубопроводов превышает 20 м, дополнительная заправка масла необходима. Количество добавляемого масла зависит от конструкции системы. Избыток масла также опасен, как и его недостаток.

4.4. Монтаж и демонтаж

Рекомендуется устанавливать агрегат на амортизаторы.

Агрегат заполнен азотом, защищающим его от проникновения влажного воздуха. Медленно стравите азот из агрегата через клапан Шредера.

Подсоединение агрегата к системе должно производиться достаточно быстро, чтобы исключить попадание влаги в масло, находящееся в компрессоре.

При резке труб убедитесь, что система пустая. Никогда не сверлите отверстия в трубах после установки агрегата.

Проводите пайку труб, используя самые современные технологии. Пайку выполняйте в среде азота, который необходимо пропускать через трубы, что помогает предотвратить процесс окисления внутри труб. При проведении паяных работ защищайте окрашенные поверхности деталей агрегата от повреждения факелом горелки.

Подсоедините необходимые предохранительные и управляющие устройства. Если для этого используется клапан Шредера, удалите внутренний клапан.

Рекомендуется устанавливать на всасывающий трубопровод до агрегата изоляцию толщиной 19 мм.

Демонтаж агрегата можно производить после того, как будет удален хладагент из системы

4.5. Наладка и испытания

Поиск утечек

Никогда не применяйте газы, такие как кислород, сухой воздух или ацетилен для поиска утечек. Эти газы могут образовать легковоспламеняющиеся смеси

Определение утечек системы может быть выполнено посредством: испытания системы под давлением сухим азотом, смеси сухого азота с хладагентом, который используется в этой системе, методом

глубокого вакуума.

При проведении испытания системы под давлением, максимальное давление проверки составляет 32 бар

Жидкостный и всасывающий запорные клапаны должны быть закрыты (агрегат проходит проверку на утечки на заводе-изготовителе). Не подсоединяйте к контуру до его полной осушки.

В случаи поиска утечек методом глубокого вакуума, соблюдайте следующие указания:

- 1) Отвакуумируйте систему до давления 500 микрон ртутного столба (0,67 мбар).
- 2) Подождите 30 минут
- 3) Если давление растёт быстро, то система не герметична. Устраните не герметичность и повторите шаги 1 и 2.
- 4) Если давление растёт медленно, то в системе находится влага. Сломайте вакуум сухим азотом и вакуумируйте систему заново, повторив шаги 1 и 2.
- 5) Подсоедините агрегат к системе, открыв запорные клапаны.
- 6) Повторите вакуумирование системы, согласно шагам 1 и 2
- 7) Сломайте вакуум сухим азотом.
- 8) Отвакуумируйте систему до давления 500 микрон ртутного столба (0,67 мбар) и проверьте давление в системе через 4 часа. Измерение давления должно проводиться через манометр подключенного к системе, а не через манометр вакуумного насоса.

Вакуумирование системы

Никогда не используйте компрессор для вакуумирования системы.

Осуществляйте вакуумирование двухступенчатым вакуумным насосом с производительностью, соответствующей объему системы. Чтобы избежать слишком больших потерь давления, при вакуумировании следует использовать соединительные шланги большого диаметра. Рекомендуется проводить вакуумирования со стороны низкого и высокого давления.

Рекомендуемая процедура вакуумирования:

- 1) Процесс поиска и устранения утечек должен быть завершен
- 2) Отвакуумируйте систему до давления 500 микрон ртутного столба (0,67 мбар).
- 3) Когда процесс вакуумирования будет закончен, система должна быть изолирована от вакуумного насоса
- 4) Давление должно держаться достигнутого значения 500 микрон ртутного столба (0,67 мбар) и измерено через 4 часа. Измерение давления должно проводиться через манометр подключенного к системе, а не через манометр вакуумного насоса.

Для лучшего удаления влаги из системы, температура системы не должна быть ниже 10 °С.

При сдаче системы в эксплуатацию содержание влаги в системе не должно превышать 100 ppm (частей на миллион). При эксплуатации системы фильтр-осушитель должен уменьшить содержание влаги до 20-50 ppm.

ВНИМАНИЕ: не запускайте компрессор, когда система находится под вакуумом, т. к. электродвигатель может сгореть (не используйте мегаомметр и не подавайте питание на компрессор, т. к. это может привести к повреждению обмоток).

Электрические соединения

Перед тем, как проводить какие-либо электрические соединения, убедитесь, что источник питания отключен и изолирован в соответствии с существующими правилами работы с электрооборудованием.

Все электрические компоненты должны быть выбраны в соответствии с местными стандартами и характеристиками оборудования агрегата.

Убедитесь, что напряжение питания соответствует характеристика агрегата.

Агрегат оборудован электрическим щитом, в котором все электрические подключения компонентов агрегата (компрессор, частотный преобразователь, контроллер, вентилятор конденсатора, подогреватель компрессора и маслоотделителя, датчики и реле давления, датчики температуры, контактор, главный выключатель) выполнено на заводе.

Ток утечки на землю от преобразователя частоты превышает 3 мА. В соответствии со стандартом IEC 61800-5-1 заземление должно быть выполнено из кабеля с минимальным сечением 10 мм² или использовать дополнительный кабель заземления с таким же сечением, как у провода питающей сети.

Если используется для защиты датчик остаточного тока (RCD) в случаи прямого или непрямого контакта, допускается использовать RCD типа В.

При подаче питания из изолированного источника сетей (IT) откройте RFI выключатель, открутив RFI винты на левой стороне преобразователя частоты.

Агрегат оборудован главным выключателем с защитой от перегрузки. Защита от перегрузки настроена на заводе, но рекомендуется проверить значение настройки перед запуском агрегата в работу. Данные для защиты от перегрузки можно найти на электрической схеме, которая расположена на передней

двери агрегата.

Агрегат оборудован реле низкого и высокого давления, которые отключают питание компрессора в случаи их срабатывания. Параметры реле давления настроены на заводе в контроллере и адаптированы под компрессор, установленный в агрегат.

Для правильного вращения спиралей компрессора, должно соблюдаться последовательность подключения фаз.

Заправка системы хладагентом

Перед заправкой убедитесь, что уровень масла в смотровом стекле находится на $\frac{1}{4}$ - $\frac{3}{4}$ высоты смотрового стекла.

Убедитесь, что хладагент, предназначенный для заправки в систему, соответствует данному компрессору.

При заправке систем HFC хладагентами оборудование для заправки должно быть предназначено для работы только с этими хладагентами и не должно использоваться для CFC/HCFC хладагентов.

Во время первой заправки компрессор должен быть отключен.

Хладагент в жидкой фазе должен заправляться в конденсатор или в жидкостной ресивер. Обеспечьте медленную заправку в систему до давления 4-5 бар. Объем заполненного хладагента должен быть как можно ближе к паспортному значению заправки перед тем, как запускать компрессор. Затем медленно прибавляйте необходимое количество хладагента в жидкой фазе в контур низкого давления как можно дальше от работающего компрессора.

Объем заправки должен быть достаточным для эксплуатации установки, как в зимних, так и в летних условиях эксплуатации.

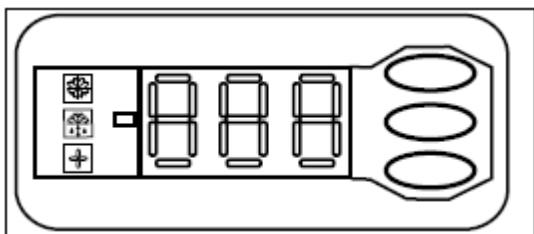
Для компрессоров VLZ028-044 допустимый объем заправленного хладагента составляет 3,6 кг. Если требуется заправка больше этого лимита, то необходимо обеспечить защиту компрессора от натекания жидкого хладагента с помощью цикла вакуумирования или аккумулятора жидкости на всасывающей линии. При использовании цикла с вакуумированием настройка реле низкого давления не должна быть меньше 1,1 бар (изб.) для R407F, 0,9 бар (изб.) для R407A, 1,3 бар (изб.) для R404A.

Никогда не оставляйте заправочный баллон подключенным к холодильной системе.

Настройка контроллера

Агрегат оборудован контроллером, который имеет заводские настройки.

По умолчанию, дисплей контроллера показывает температуру давления всасывания в °C. Чтобы дисплей показывал температуру давления конденсации, необходимо нажать нижнюю кнопку дисплея.



Контроллер имеет заводскую настройку для работы с хладагентом R404A. Для использования агрегата с другим хладагентом, надо изменить настройки контроллера. Параметр r12 должен быть настроен на 0 (главный выключатель = выключен) перед внесением изменений.

Нажмите на верхнюю кнопку несколько секунд. Появится код первого параметра.

Нажатием на верхнюю или нижнюю кнопку найдите параметр o30.

Нажмите на среднюю кнопку и держите, пока не появится значение параметра.

Нажатием на верхнюю или нижнюю кнопку выберете новое значение: 17 = R507A, 19 = R404A, 21 = R407A, 37 = R407F.

Нажмите на среднюю кнопку, чтобы подтвердить выбранное значение.

Вернитесь к параметру r12 и выберете 1.

Необходимая температура давления всасывания настраивается параметром r23.

Если используется цикл с вакуумированием, значение минимального давления на всасывании настраивается параметром s33.

Проверка перед пуском в эксплуатацию

Удостоверьтесь, что запорные клапаны открыты. Примечание: клапан ресивера не должен быть полностью открыт, иначе будет перекрыт порт для датчика давления нагнетания. Поверните шпindelь клапана на один полный оборот (360°) в направлении закрытия.

Убедитесь, что характеристики подаваемого электрического питания удовлетворяют характеристикам агрегата (на заводской табличке).

Убедитесь, что все электрические соединения хорошо затянуты.

Проверьте, что настройка реле высокого давления не превышает максимального рабочего давления для всех компонентов системы.

При первом запуске или после длительного простоя включите подогреватель картера компрессора за 12 часов перед запуском. Удалите штекер DI из контроллера, чтобы избежать запуска компрессора и включения главного выключателя в течение этого периода.

Проверьте свободное вращение вентилятора.

4.6. Пуск

Никогда не запускайте компрессор при отсутствии хладагента в системе.

Не допускается байпасирование мимо реле низкого давления или других устройств защиты во время запуска.

Проверьте значение тока и напряжения.

Проверьте перегрев газа на всасывании, чтобы избежать риска натекания жидкого хладагента в компрессор. Оптимальный перегрев газа на всасывании в компрессор 6 К, максимальный допустимый перегрев 30 К.

Проверьте уровень масла в смотровом стекле компрессора в течение запуска и во время первого часа работы (уровень должен быть в пределах $\frac{1}{4}$ - $\frac{3}{4}$ высоты смотрового стекла).

Проверьте правильность направления вращения вентилятора. Поток воздуха должен идти через конденсатор к вентилятору.

При устойчивой работе установки при стабильных условиях, проверьте трубопроводы и капиллярные трубки на превышение допустимых амплитуд вибраций. Если амплитуда колебаний превышает 1.5 мм, то следует применить корректирующие действия (например: установить скобу).

Убедитесь, что через смотровое стекло жидкостной линии проходит поток жидкого хладагента и рабочие температуры соответствуют требуемым параметрам.

После выхода на режим, проверьте рабочие параметры холодильной установки (температуру/давление кипения, конденсации, перегрев всасываемого газа, переохлаждение жидкости после конденсатора и т.д.)

5. Использование по назначению

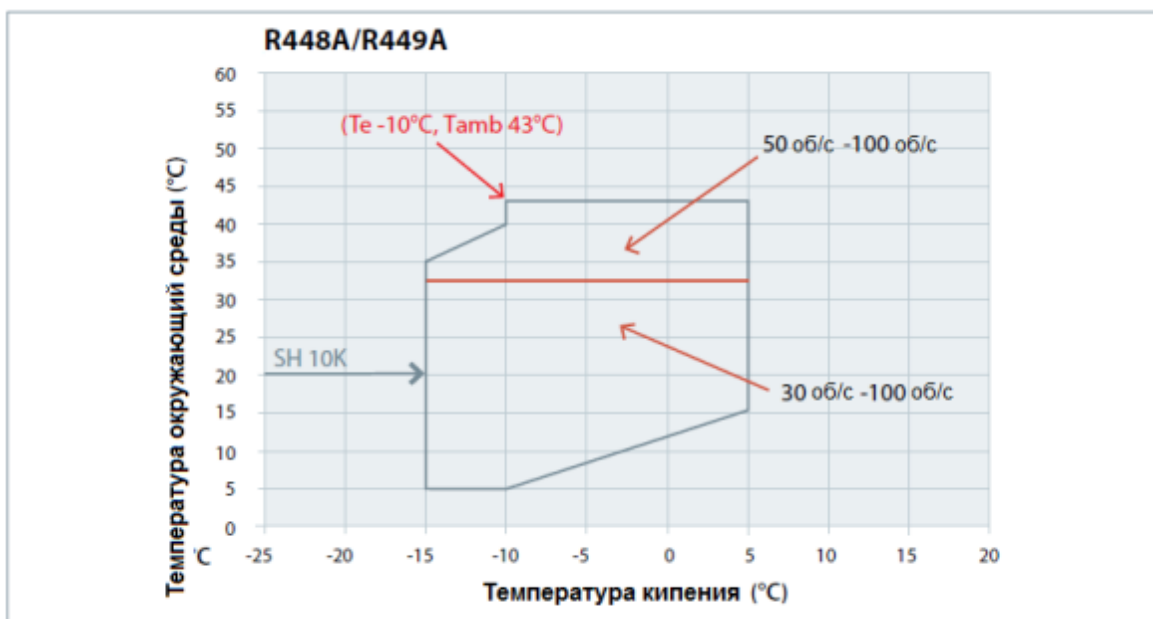
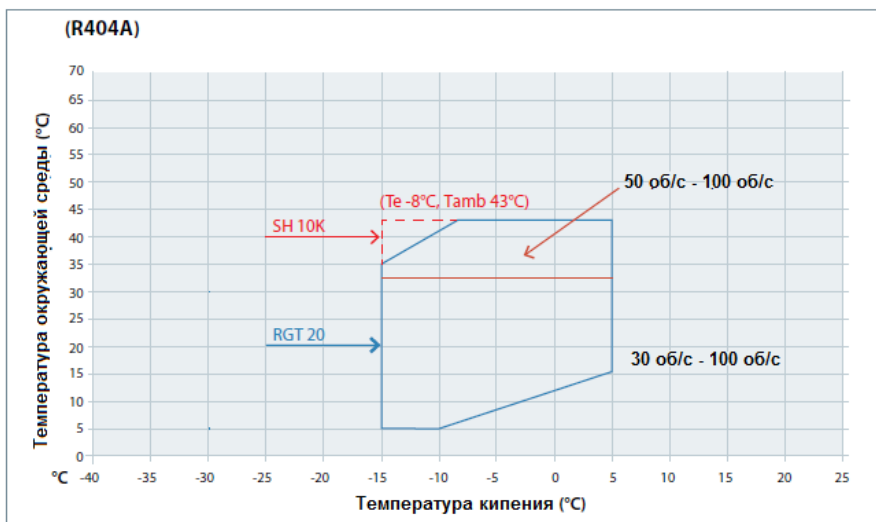
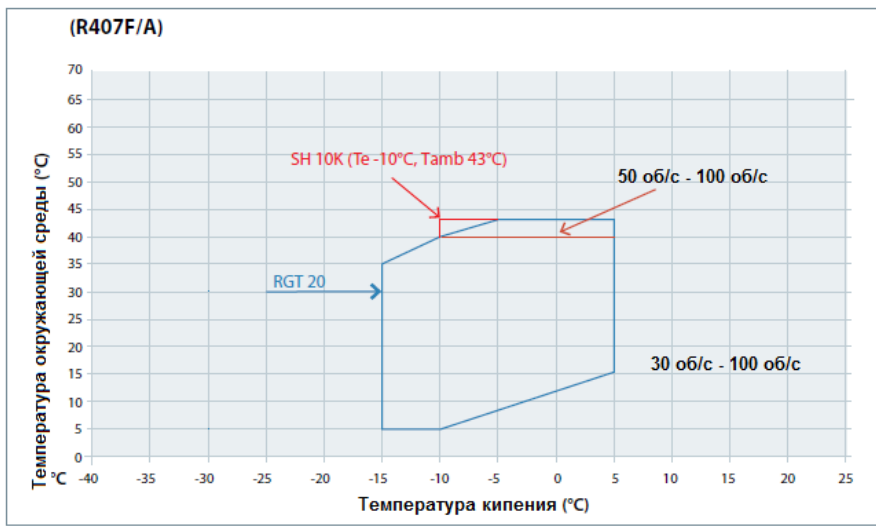
5.1. Эксплуатационные ограничения

Область эксплуатации, внутри которой гарантируется надежная работа агрегата, определяется границами, показанными на диаграмме ниже.

Для надежной работы агрегата рекомендуется придерживаться следующих ограничений:

-Максимальная температура нагнетаемого газа не должна превышать +125°C

-Минимальный перегрев всасываемого газа не должен быть ниже 6 К.



В случае высокой температуры окружающей среды (выше 32°C для R404A, R448A, R449A и выше 40°C для R407A/F) контроллер увеличит скорость компрессора до минимальной безопасной. Заводская настройка минимальной безопасной скорости при высокой температуре окружающей среды составляет 50 об/с (параметр контроллера с47). Не рекомендуется понижать это значение ниже 50 об/с во избежание уменьшения срока службы агрегата.

Агрегат допускается эксплуатировать при температуре окружающего воздуха от -25°C до $+43^{\circ}\text{C}$.
Диапазон напряжения, подаваемого на частотный преобразователь, 360-440 В.
Перекося напряжения допускается $\pm 3\%$.
Отклонения частоты питания $50\text{Гц} \pm 1\%$.
Не допускается прямое подключение электропитания к компрессору.

5.2. Подготовка изделия к использованию

Проверьте агрегат на отсутствие внешних повреждений.

Проверьте, чтобы все клапаны были открыты.

Примечание: клапан ресивера не должен быть полностью открыт, иначе будет перекрыт порт для датчика давления нагнетания. Поверните шпindel клапана на один полный оборот (360°) в направлении закрытия.

Проверьте работоспособность подогревателя картера компрессора и маслоотделителя.

Проверьте свободное вращение вентилятора.

Проверьте правильность соединения электрических подключений.

5.3. Использование изделия

Установка и обслуживание агрегата должно осуществляться квалифицированным персоналом в соответствии с существующей практикой и требованиями техники безопасности.

Температура трубопровода агрегата и поверхности компрессора может превысить 100°C и вызвать тяжелые физические ожоги. Требуется специальная предосторожность, работая вокруг компрессора и трубопровода холодильной системы. Кроме того, в процессе работы компрессор может иметь очень низкую температуру поверхности корпуса (например: -45°C), что подвергает персонал риску получения ожогов от обморожения.

Давление в компрессоре и холодильной системе может достигнуть опасно высокого уровня, которое может привести к травме персонала в случае внезапной разгерметизации системы. Поэтому не допускается производить сверление и разрезание трубопровода и оборудование холодильной установки, когда система находится в рабочем состоянии и под давлением (жидкий хладагент может попасть на кожу и вызвать ожог).

Даже притом, что вентилятор конденсатора оснащен защитным кожухом, рекомендуется не работать в районе конденсатора, пока вентилятор работает.

Поиск неисправностей.

Проверьте герметичность холодильной установки с помощью течеискателя.

Проверьте исправность вентилятора конденсатора.

Проверьте работоспособность компрессора. Компрессор может не работать по многим причинам.

Перед тем как заменить компрессор убедитесь, что он действительно неисправен.

Если компрессор не включается, измерьте электрическое сопротивление фаз электродвигателя. Это позволит определить целостность обмоток электродвигателя.

При аномальном уровне шума убедитесь в отсутствии натекания жидкого хладагента в компрессор.

При срабатывании реле высокого давления, проверьте работоспособность конденсатора (чистоту поверхности, работу вентилятора). Если конденсатор в норме, то проблема может быть в перезаправке хладагента или наличие неконденсирующихся газов в конденсаторе.

При срабатывании реле низкого давления, проверьте работоспособность испарителя (чистоту поверхности, работу вентилятора), поток жидкого хладагента и падение давления (соленоидный клапан, смотровое стекло, фильтр осушитель, терморегулирующий вентиль).

В случае повреждения контроллера, агрегат может работать, изменив стандартную электрическую схему подключения на аварийную схему.

Аварийная схема и порядок переключения контактов представлен ниже.

-Отключите агрегат от напряжения питания.

-Контакты комнатного термостата должны иметь возможность подключаться к напряжению питания 250 В переменного тока.

-Отсоедините провод 22 (safety input DI3) и провод 6 (fan supply) и соедините их вместе. Прессостат давления вентилятора (например, KP5) или регулятор скорости вращения вентилятора (например,

XGE) может быть подключен последовательно к проводу 6.

-Отсоедините провод 10 (drive start) и провод 24 (room thermostat) и соедините их вместе.

-Отсоедините провод 11 (drive start) и провод 25 (room thermostat) и соедините их вместе.

-Отсоедините провод 53 и 55 на клеммах преобразователя частоты и соедините с потенциометров

10кОм следующим образом:

провод 1 с клеммой 55 преобразователя частоты

провод 2 с клеммой 53 преобразователя частоты

провод 3 с клеммой 50 преобразователя частоты.

-Поверните ручку потенциометра в среднее положение, которое примерно соответствует скорости вращения компрессора 50 об/с.

-Отсоедините провод 14 (подогреватели картера и маслоотделителя) и соедините с клеммой 22 контактора компрессора.

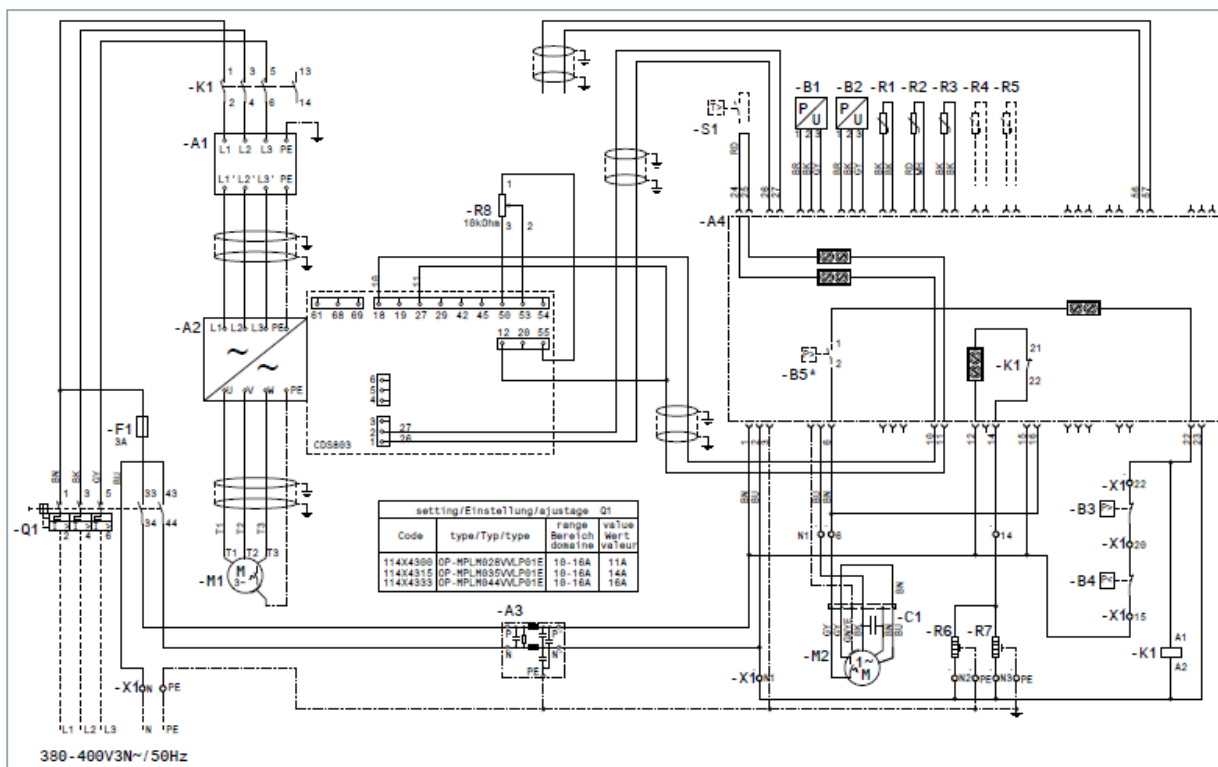
-Отсоедините провод 12 (подогреватели картера и маслоотделителя), продлите его клеммной колодкой 10 мм² 250 В АС, и коричневым проводом сечением 1 мм² соедините с клеммой 21 контактора компрессора.

-Отсоедините клеммный блок контроллера от 10 до 19 клеммы.

-Подключите агрегат к напряжению питания.

-Отрегулируйте потенциометр, чтобы получить необходимую скорость вращения.

-Замените контроллер как можно быстрее.



A1: EMC/RFI фильтр (компрессор) **A3:** EMI фильтр (цепь управления)

B1: Датчик давления конденсации **B3:** Прессостат высокого давления

B5b: Прессостат/Регулятор скорости вращения **K1:** Контакт

вентилятора **R8:** Потенциометр скорости компрессора

M2: Электродвигатель вентилятора **R1:** Датчик температуры воздуха

R3: Датчик температуры всасывания **R6:** Подогреватель картера

S1: Комнатный термостат (опциональный) **A4:** Контроллер

A2: Преобразователь частоты **B4:** Прессостат низкого давления

B2: Датчик давления всасывания **M1:** Компрессор
F1: Предохранитель (цепь управления) **R2:** Датчик температуры нагнетания
Q1: Главный выключатель **R7:** Подогреватель маслоотделителя
R4, R5: Вспомогательный температурный датчик (опциональный)
X1: Клемма

Supply: Электропитание **Fan:** Вентилятор **Alarm:** Тревога
SSH: Подогреватель картера **Aux:** Вспомогательное устройство **Comp.:** Компрессор

6. Техническое обслуживание

Агрегат работает под давлением и содержит электрические компоненты. Поэтому установку и обслуживание агрегата должен производить квалифицированный персонал.

Агрегат не нуждается в особом техническом обслуживании. Однако необходимо подчеркнуть, что правильная работа и обслуживание всей системы охлаждения исключают многие проблемы в работе компрессора, связанные с состоянием системы.

Следует регулярно производить следующие действия:

- Проверять параметры работы холодильной установки (температуру кипения, конденсации, температуру газов на выходе из компрессора, перегрев, переохлаждение).
- Проверять значения установок реле давления.
- Проверять уровень масла в смотровом окне компрессора.
- Проверять систему на наличие утечек.
- Проверять состояние теплообменных аппаратов, в случае необходимости произвести их очистку.
- Проверять состояние электрических соединений.
- Проверять свободное вращение и отсутствие вибраций лопастей вентиляторов.

При обслуживании оборудования хладагент ни в коем случае не должен сбрасываться в атмосферу, а должен быть утилизирован.

7. Текущий ремонт

Во время ремонта холодильной установки хладагент не должен выбрасываться в атмосферу. Он должен быть собран в отдельный баллон. Не допускается смешивать разные хладагенты между собой во время сборки.

Всегда выключайте агрегат от напряжения питания и подождите около 4 минут (время разрядки конденсатора), перед тем как открывать дверь вентилятора и/или электрического щитка.

После каждого вскрытия холодильного контура необходимо произвести замену фильтра-осушителя.

В случае выхода из строя одного из компонентов агрегата, производится его замена на новый компонент в соответствии с существующей практикой и требованиями техники безопасности.

8. Транспортирование и хранение

Агрегат необходимо перемещать в вертикальном положении (максимальное отклонение от вертикали: 15°).

Помните, что при обращении с агрегатом необходимо соблюдать крайнюю осторожность и избегать толчков и ударов. При всех манипуляциях с агрегатом необходимо использовать ручки, имеющиеся на упаковке. При перемещениях и распаковке необходимо использовать соответствующее безопасное подъемное оборудование.

Любое повреждение, отмеченное на упаковке или самом изделии при его получении, должно быть указано в рекламации покупателя, адресованной в транспортную компанию. Те же самые рекомендации относятся ко всем случаям нарушения инструкций по транспортированию.

Пожалуйста, перед хранением агрегата внимательно прочитайте все инструкции, напечатанные на упаковке.

Убедитесь, что агрегат компрессорно-конденсаторный не будет храниться при температуре окружающего воздуха ниже -35°C или выше 50°C.

Убедитесь, что агрегат и его упаковка не подвергаются воздействию дождя и/или агрессивной, огнеопасной атмосферы.

9. Утилизация

Утилизация изделия производится в соответствии с установленным на предприятии порядком (переплавка, захоронение, перепродажа), составленным в соответствии с Законами РФ № 96-ФЗ “Об охране атмосферного воздуха”, № 89-ФЗ “Об отходах производства и потребления”, № 52-ФЗ “О санитарно-эпидемиологическом благополучии населения”, а также другими российскими и региональными нормами, актами, правилами, распоряжениями и пр., принятыми во исполнение указанных законов.

10. Комплектность

В комплект поставки входит:




- Агрегат компрессорно-конденсаторный МРРМ.
- Паспорт (предоставляется по запросу в электронном виде).
- Руководство по эксплуатации (предоставляется по запросу в электронном виде).
- Инструкция по монтажу.

В состав агрегата входят следующее оборудование:

- Компрессор с акустическим чехлом и подогревателем картера
 - Преобразователь частоты (с ЕМІ фильтром)
 - Конденсатор (микроканальный теплообменник)
 - Вентилятор конденсатора
 - Маслоотделитель с подогревателем картера
 - Ресивер с запорным клапаном
 - Шаровые клапаны
 - Смотровое стекло
 - Фильтр осушитель
 - Реле низкого и высокого давления
 - Контроллер
 - Электрический щит (с главным выключателем и контактором)
 - Внешний кожух, устойчивый к атмосферному воздействию.
- Агрегат поставляется без заправки хладагентом.
Компрессор агрегата имеет заводскую заправку полиэфирным (POE) маслом, а так же маслоотделитель имеет дополнительную заправку маслом в количестве 0,3 л.

11. Список комплектующих и запасных частей

Название	Код для заказа	Фото	Описание
Компрессор	Тип VLZ, 120Gxxxx		Назначение: для сжатия газообразного хладагента
Конденсатор	118Uxxxx; 81740xx		Назначение: для отвода теплоты от хладагента в окружающую среду.

Вентилятор в сборе	118Uxxxx		Назначение: для создания воздушного потока через конденсатор
Ресивер	118Uxxxx		Назначение: для сбора жидкого хладагента.
Датчик давления	118Uxxxx		Назначение: для измерения давления
Решетка вентилятора	118Uxxxx		Назначение: для защиты вентилятора
Контроллер	118Uxxxx		Назначение: для управления компонентами холодильной системы
Главный выключатель	118Uxxxx		Назначение: для защиты от перегрузки и короткого замыкания агрегата, для отключения агрегата от источника питания.
Контактор	118Uxxxx		Назначение: двухпозиционный электромагнитный аппарат, предназначенный для частых дистанционных включений и выключений электрических цепей.
Реле давления	118Uxxxx		Назначение: для защиты компрессора от низкого или высокого давления.
Частотный преобразователь	Тип CDS803, 118Uxxxx		Назначение: для изменения частоты вращения электродвигателя компрессора

ЕМІ фильтр	118Uxxxx		Назначение: для уменьшения электромагнитных помех
Маслоотделитель	118Uxxxx		Назначение: для отделения масла от нагнетаемого хладагента и возврат его в компрессор.
Дверная ручка	118Uxxxx		Назначение: для открывания двери агрегата