



РУКОВОДСТВО ПО ЭКСПЛУАТАЦИИ

Клапаны электромагнитные (соленоидные), Тип ICLX, Модификация ICLX 40

Код материала: 027H4040

1. Сведения об изделии
2. Назначение изделия
3. Технические параметры
4. Описание и работа
5. Указания по монтажу и наладке
6. Использование по назначению
7. Техническое обслуживание
8. Текущий ремонт
9. Транспортирование и хранение
10. Утилизация
11. Комплектность
12. Список комплектующих и запасных частей



Дата редакции: 13.01.2021

1. Сведения об изделии

1.1 Наименование и тип

Клапаны электромагнитные (соленоидные) типа ICLX, Модификация ICLX 40

1.2 Изготовитель

Фирма: “Danfoss A/S”, Nordborgvej 81, 6430, Nordborg, Дания.

1.3 Уполномоченное изготовителем лицо/импортер

ООО “Данфосс“, 143581, Российская Федерация, Московская область, город Истра, деревня Лешково, д. 217, тел. +7 (495) 792-57-57

1.4. Дата изготовления

Дата изготовления клапана указана на корпусе в формате WW. YY, где WW неделя изготовления, YY год изготовления.

1.5 Заводской номер изделия представлен в виде серийного номера, который нанесен на этикетке, расположенной на корпусе верхней части клапана после аббревиатуры «S/N»:

2. Назначение изделия

2.1 Назначение

Клапаны ICLX исключают появление гидроудара благодаря тому, что способны открываться в 2 этапа. На первом этапе клапан открывается примерно на 10% от его пропускной способности. После этого происходит постепенное выравнивание давления. На втором этапе, при понижении перепада давлений на клапане до $\Delta p < 1,25$ клапан автоматически открывается полностью.

С помощью простой процедуры можно настроить клапан на одноступенчатое открытие – все необходимое поставляется в комплекте.

Клапаны ICLX устанавливаются на всасывающих линиях холодильных установок и систем кондиционирования воздуха.

Клапан ICLX можно использовать в качестве запорного клапана для открытия линий всасывания после оттаивания испарителя горячим газом.

Клапаны ICLX удовлетворяют всем требованиям, предъявляемым к оборудованию промышленных холодильных установок.

2.2 Климатическое исполнение

Изделие предназначено для работы во всех макроклиматических районах на суше (О), кроме макроклиматического района с антарктическим холодным климатом, в том числе для макроклиматического района с умеренно-холодным морским климатом (М), атмосфера I - II, в помещениях Категории размещения 1 - 5 по ГОСТ 15150.

2.3 Область применения

Промышленные холодильные установки

2.4 Конструкция клапана

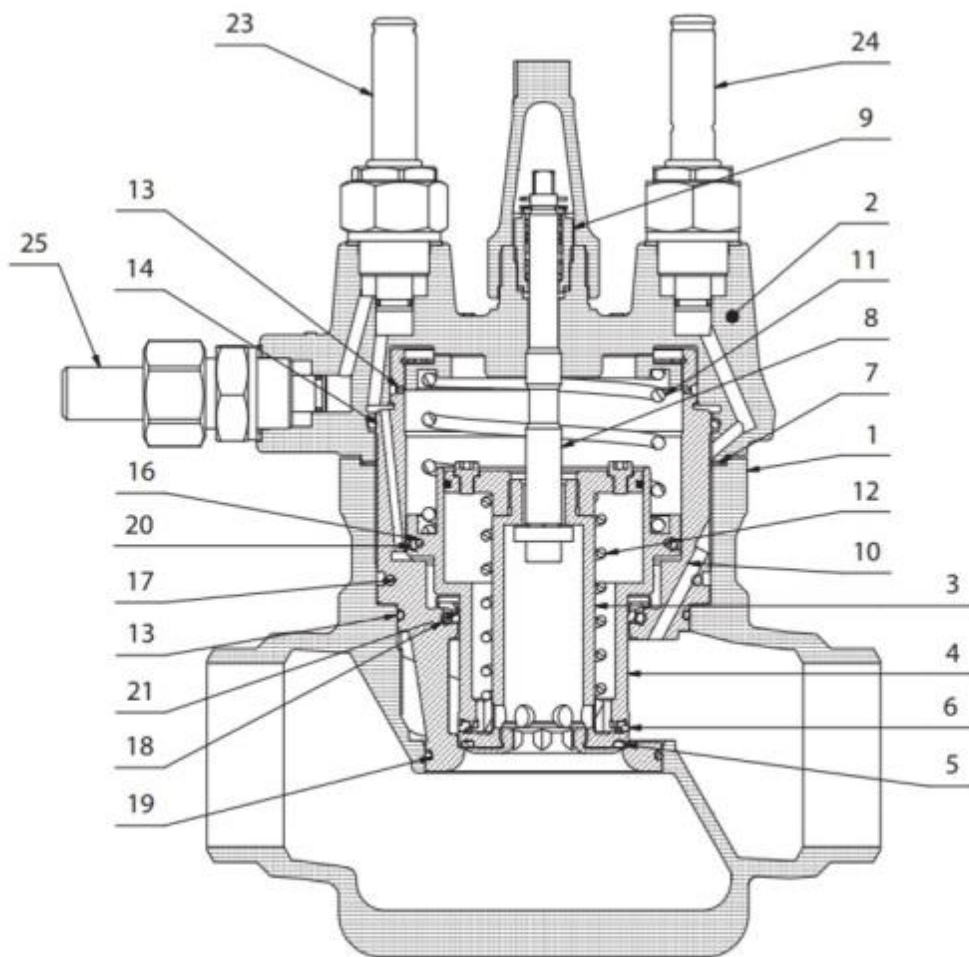


Рис. 1 Конструкция клапанов ICLX 32 - 65

Таблица 1. Спецификация материалов

№	Деталь	Материал	EN
1	Корпус клапан	Низкотемпературная сталь	G20Mn5QT, EN 10213-3
2	Крышка клапана	Низкотемпературная сталь	P285QH, EN 10222-4
3	Основной поршень	Сталь	
4	Спускной поршень	Сталь	
5	Седло клапана основное	PTFE (Тефлон)	
6	Седло клапана спускное	PTFE (Тефлон)	
7	Кольцевое уплотнение	Безасбестовое волокно	
8	Шток ручного открытия	Нерж. сталь	
9	Сальник	Сталь	
10	Вставка	Сталь	
11	Основная пружина	Нерж. сталь	

12	Спускная пружина	Нерж. сталь	
13	Уплотнительное кольцо	Хлоропрен (неопрен)	
14	Уплотнительное кольцо	Хлоропрен (неопрен)	
16	Уплотнительное кольцо	Хлоропрен (неопрен)	
17	Уплотнительное кольцо	Хлоропрен (неопрен)	
18	Уплотнительное кольцо	Хлоропрен (неопрен)	
19	Уплотнительное кольцо	Хлоропрен (неопрен)	
20	Уплотнение	PTFE (Тефлон)	
21	Уплотнение	PTFE (Тефлон)	
22	Болты	Нерж. сталь	A2-70, EN 1515-1
23	Пилотный клапан EVM, NC (нормально закрытый)		
24	Пилотный клапан EVM, NO (нормально открытый)		
25	Штуцер внешнего давления		

3. Технические параметры

Технические характеристики

Рабочая среда	ГХФУ, негорючие ГФУ, R717 (NH ₃) и R744 (CO ₂). Фазовое состояние: жидкость/газ
Максимальное рабочее давление (PN), бар изб.	52
Температура рабочей среды, °C	-60 ... +120
Полная производительность Kv, м ³ /ч	29
Класс герметичности затвора	"А" (нет видимых утечек при испытании) по ГОСТ 9544 – 2015
Максимальный открывающий перепад давлений (MOPD), бар	21 бар (если внешнее давление на 1,5 бар выше, чем давления на входе в клапан); 40 бар (если внешнее давление на 2 бар выше, чем давления на входе в клапан);

Требования к катушкам:	Класс защиты катушек IP67. EVM (NC): 10 Вт перем. тока (или выше) для MOPD до 21 бар EVM (NC): 20 Вт перем. тока для MOPD 21 – 40 бар EVM (NO): 10 Вт перем. тока (или выше)
Размер корпуса клапана DN, мм	40
Тип присоединения, мм	40 D (1 1/2") - под сварку встык, EN 10220

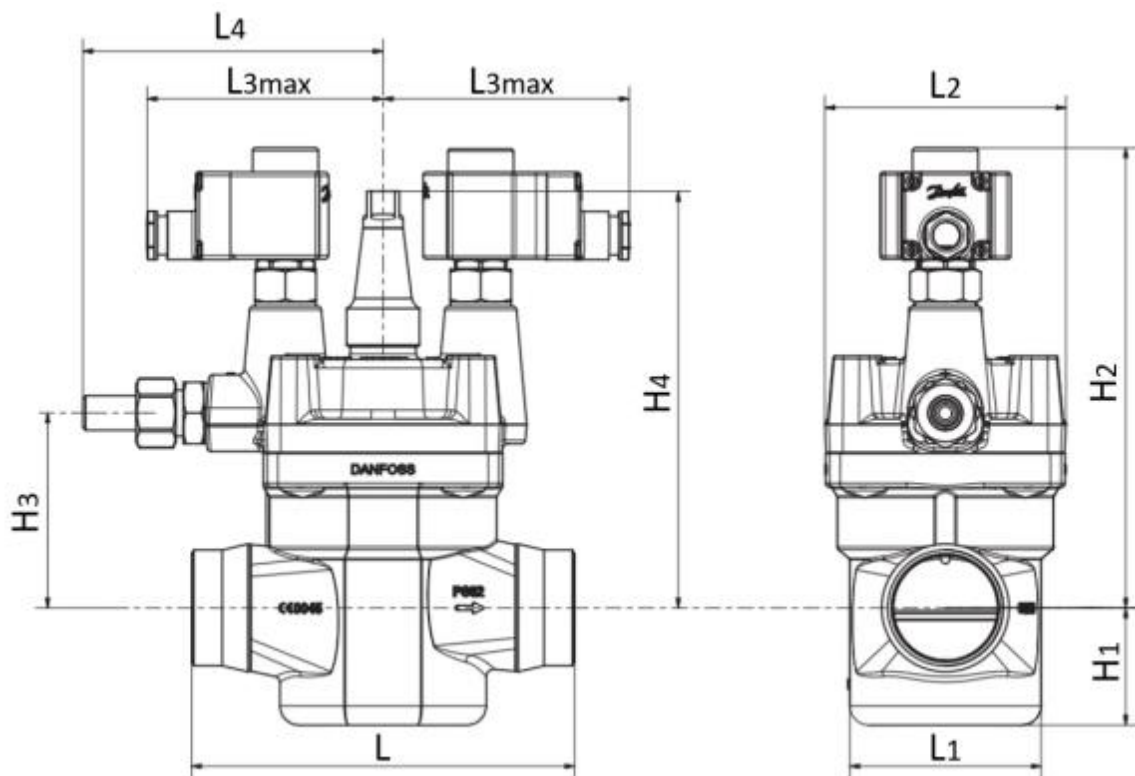


Рис. 2 Условные обозначения геометрических параметров

Дополнительные технические характеристики

H ₁ , мм	52
H ₂ , мм	217
H ₃ , мм	87
H ₄ , мм	174
L, мм	160
L ₁ , мм	86
L ₂ , мм	109
Вес, кг	11,7
L _{3max} , мм	135

L4, мм	157
--------	-----

Показатели надёжности

Показатель надёжности	Наименование показателя (для арматуры, отказ которой может быть критическим/не является критическим)	Размерность
Показатель безопасности	Средняя наработка на отказ или средняя наработка до отказа	65700 часов
Показатели долговечности	Средний полный срок службы (до списания) и (или) средний срок службы до капитального ремонта	10 лет
	Средний полный ресурс (до списания) и (или) средний ресурс до капитального ремонта	65700 часов
Показатели сохраняемости	Средний срок хранения	5 лет
Показатель ремонтпригодности	Среднее время на восстановление работоспособного состояния или средняя оперативная продолжительность планового ремонта	3 часа
	Средняя трудоемкость работ по восстановлению работоспособного состояния или средняя оперативная трудоемкость планового ремонта	2 часа

Показатели безопасности

Наименование показателя	Размерность	
Назначенные показатели	Назначенный ресурс	65700 часов
	Назначенный срок службы	10 лет
	Назначенный срок хранения	5 лет
Показатели безотказности	Вероятность безотказной работы в течение назначенного ресурса, по отношению к критическим отказам (к критическому отказу)	-
	Коэффициент оперативной готовности (для арматуры, работающей в режиме ожидания)	-

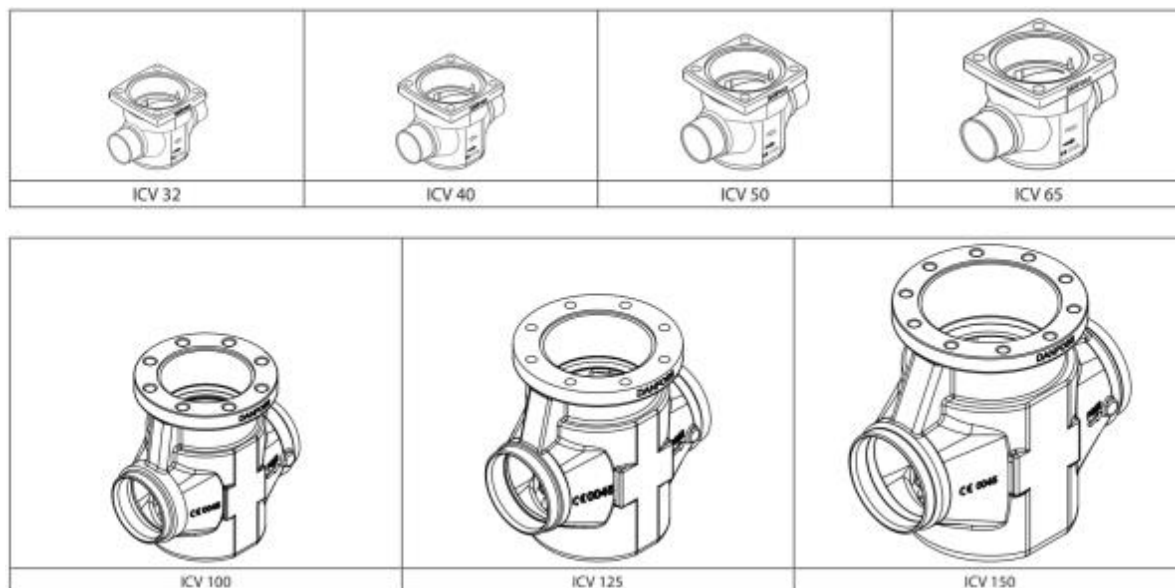
4. Описание и работа

4.1 Описание конструкции и принцип действия.

Конструктивно клапан (Модификация ICLX 40) состоит из унифицированного в рамках платформы корпуса ICV, функционального модуля и верхней крышки ICLX и двух электромагнитных пилотных клапанов EVM

Существуют следующие типоразмеры клапанов регуляторов давления типа ICLX: ICLX 32, ICLX 40, ICLX 50, ICLX 65, ICLX 100, ICLX 125, ICLX 150.

Существует семь корпусов клапана:



Корпусы клапанов регуляторов давления типов ICV 32, ICV 40, ICV 50, ICV 65 имеют присоединительные штуцеры нескольких типов и размеров – от размеров меньше номинального, до размеров больше номинального.



Клапаны регуляторы давления типов ICV 100, ICV 125, ICV 150 имеют присоединительные штуцеры под сварку встык DIN и под сварку встык ANSI номинальных размеров.

4.2 Принцип работы

Клапаны ICLX используют внешнее пилотное давление для открытия, они не зависят от рабочего (внутреннего) перепада давлений. В зависимости от области применения значение внешнего пилотного давления должно быть на 1,5...2 бар выше значения рабочего давления на клапане. В решениях с классическими хладагентами (фреоны и аммиак) рекомендуемый перепад давлений на внешней пилотной линии составляет 1,5 бар, в случае же использования клапанов в системах с диоксидом углерода – 2 бар. При перепадах давлений на внешней пилотной линии более 6 бар используют опциональные дроссельные узлы к пилотным клапанам EVM.

При подаче напряжений на катушки пилотов EVM клапан ICLX открывается и поддерживается в открытом положении, а при обесточивании – закрывается. Оба пилотных электромагнитных клапана управляются одним сигналом. EVM-NC отсекает внешнюю пилотную линию от пространства под основным сервопоршнем функционального модуля ICLX, а EVM-NO связывает это пространство с выходным штуцером основного клапана.

Открытие клапана. Первая ступень.

На этом этапе открывается пилот EVM-NC и закрывается пилот EVM-NO; внешнее пилотное давление поступает в пространство под основным сервопоршнем функционального модуля; перепад давлений на основном сервопоршне заставляет сжиматься внешнюю и внутреннюю пружины; поднимается основной сервопоршень; приподнимается внутренний сервопоршень; клапан открывается на 10% своей

производительности (рис. 3). Небольшая степень открытия обеспечивает плавное стравливание давления и исключает последствий гидравлических ударов после оттаивания испарителя горячим газом.

Открытие клапана. Вторая ступень.

При достижении рабочего перепада давлений на клапане 1,25 бар разжимается пружина внутреннего сервопоршня функционального модуля и клапан ICLX открывается на 100% своей производительности (см. рис. 3). В процессе эксплуатации двухступенчатых соленоидных клапанов важно дождаться полного открытия клапана. Если во время второй ступени открытия в испаритель поступит жидкость, то при фактическом перепаде давлений более 1,5 бар клапан откроется не полностью.

Закрытие клапана.

Обесточиваются катушки пилотных клапанов EVM; закрывается пилот EVM-NC и открывается пилот EVM-NO; давление под основным сервопоршнем функционального модуля стравливается через пилотный канал EVM-NO; усилием внешней пружины основной и внутренний сервопоршни опускаются; клапан ICLX закрывается. Как правило, внешним пилотным давлением для двухступенчатых соленоидных клапанов выступает давление горячего газа, который конденсируется на холодных стенках проточной части клапана. При закрытии ICLX давление внутри клапана выравнивается с давлением на выходе из него. Этот процесс занимает некоторое время, так как в пространстве под основным сервопоршнем находится конденсат горячего газа. Время закрытия двухступенчатых клапанов зависит от температуры, давления, типа хладагента и размера клапана. При этом с уменьшением рабочей температуры время закрытия клапанов увеличивается.

При эксплуатации необходимо учитывать время закрытия двухступенчатых соленоидных клапанов в алгоритме работы компонентов автоматики при оттаивании испарителей горячим газом. Клапан подачи горячего газа в испаритель должен открываться только после полного закрытия ICLX на линии всасывания. В противном случае клапан ICLX закроется не полностью, и холодильная система будет работать со значительными потерями полезной энергии. Неполное закрытие или открытие могут также привести к гидравлическим ударам и последующей поломке клапанов.

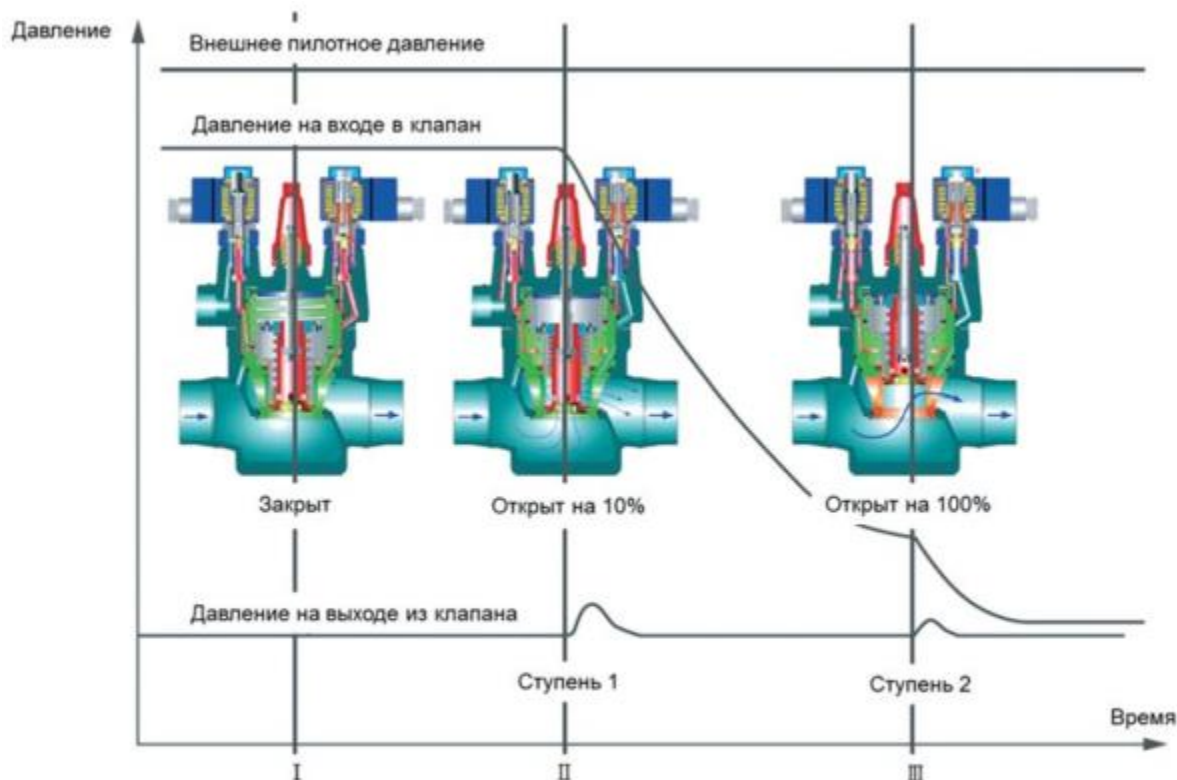
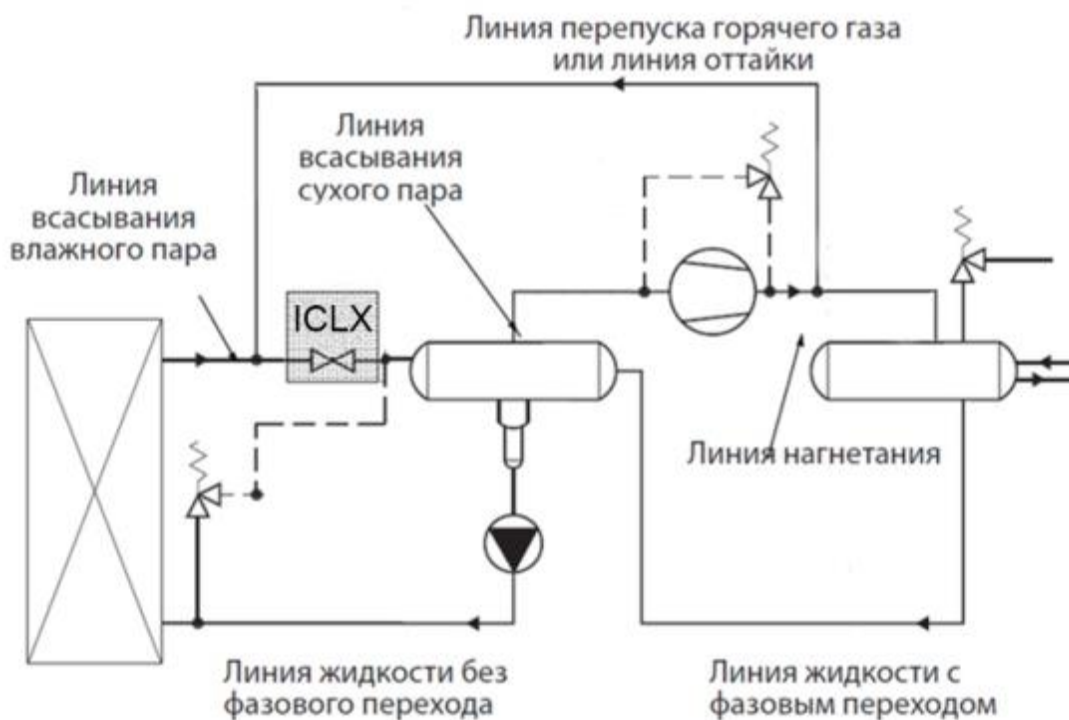


Рис. 3 Процесс открытия клапанов ICLX

4.3 Применение

Пример применения клапанов ICLX в холодильной системе.



4.4 Упаковка и маркировка

Отправка клапанов осуществляется компанией "Данфосс" в упаковочном виде в специальной транспортировочной упаковке. Кроме того, все клапаны обеспечиваются защитными колпачками, которые рекомендуется оставлять на клапане до установки в систему.

В комплект поставки входят: клапан, упаковочная коробка, Инструкция по установке. Паспорт и руководство по эксплуатации (предоставляется по запросу в электронной форме).

Маркировка с указанием типа клапана, даты производства и ряда технических параметров (максимальное рабочее давление, рабочий диапазон температур) нанесены на этикетку, маркировочный шильдик и корпус клапана.

5. Указания по монтажу и наладке

5.1 Общие указания

Во избежание несчастных случаев необходимо при монтаже и эксплуатации соблюдать общие требования безопасности по ПБ 09-595-03, ПБ 09-592-03, ГОСТ 12.2.063-2015.

При осуществлении монтажных, пусконаладочных работ, а также при эксплуатации данного оборудования необходимо строго соблюдать правила техники безопасности, выполнять рекомендации, приведенные в данной инструкции, а также руководящих документах, упомянутых выше.

Необходимо использовать только оригинальные запасные части и дополнительные принадлежности, производимые компанией "Данфосс".

К обслуживанию клапанов допускается персонал, изучивший их устройство и правила техники безопасности.

5.2 Подготовка к монтажу

После распаковки изделия необходимо проверить комплектность изделия и убедиться в правильности выбора и поставки оборудования. Процедура осуществляется с использованием Технического описания (каталога), Паспорта или Руководства по эксплуатации для данной продукции.

Место монтажа должно строго соответствовать нормам, приведенным в упомянутой выше документации.

При проведении работ по монтажу и обслуживанию клапанов, кроме данного руководства по эксплуатации, следует руководствоваться следующими документами:

- Техническим описанием на данный тип оборудования;
- Федеральные нормы и правила в области промышленной безопасности "Правила промышленной безопасности опасных производственных объектов, на которых используется оборудование, работающее под избыточным давлением"
- Правилами устройства и безопасной эксплуатации холодильных систем (ПБ 09-592-03)
- Правила по охране труда при эксплуатации холодильных установок.

5.3 Монтаж и демонтаж

Особенности монтажа.

Клапан типа ICLX будет работать со сбоями в системах, в которых перепад давления на клапане в открытом положении превышает 1 бар. В этом случае второй этап открытия клапана прервется. Внешнее давление, подаваемое на клапан ICLX, должно всегда быть на 1,5 бара выше, чем давление на входе клапана. Это обеспечивает клапану максимальный открывающий перепад давления (MOPD) в 28 бар. Если внешнее давление на 2 бар выше, чем давление на входе, максимальный открывающий перепад давления для клапана ICLX должен составлять 40 бар.

Клапан ICLX имеет нормально закрытое исполнение. Для обеспечения штатной работы нормально закрытого клапана важно, чтобы нормально закрытый пилотный клапан EVM (NC) был установлен в пилотный порт рядом со штуцером внешнего давления. Для работы клапана в штатном режиме необходимо одновременно подавать питание на пилотные клапаны EVM.

Требования к катушкам

Обе катушки должны иметь класс защиты IP67.

EVM NC: 10 Вт переменного тока (или выше) для максимального открывающего перепада давлений до 21 бар

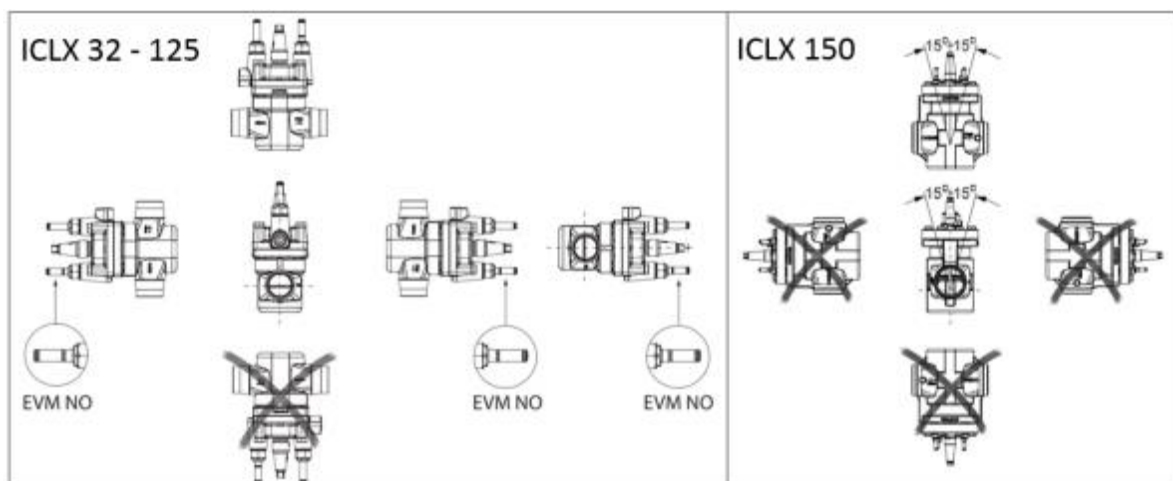
EVM NC: 20 Вт переменного тока для максимального открывающего перепада давлений 21 → 40 бар

EVM NO: 10 Вт переменного тока (или выше).

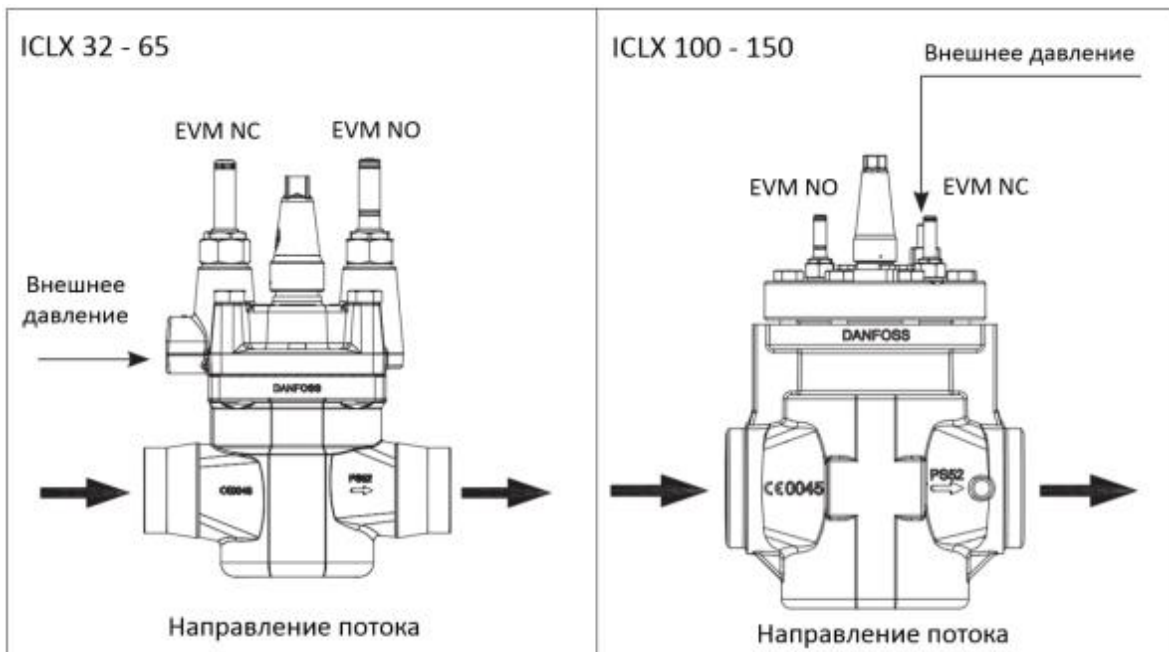
Клапан типа ICLX должен быть оснащен штоком ручного открытия. Убедитесь в том, что внешняя пилотная линия подсоединена к верхней стороне основной линии так, чтобы ни грязь, ни масло с установки не попадали в пилотную линию.

Установка

Не допускается установка клапанов ICLX пилотными клапанами вниз (под любым углом). При вертикальном расположении клапана ICLX 32-125, пилотный клапан EVM NO должен находиться в нижнем положении, как показано на рисунке ниже. При необходимости верхняя крышка может быть повернута относительно корпуса клапана.



Направление потока хладагента должно совпадать с направлением, указанным стрелкой на корпусе клапана, как показано на рисунке ниже.

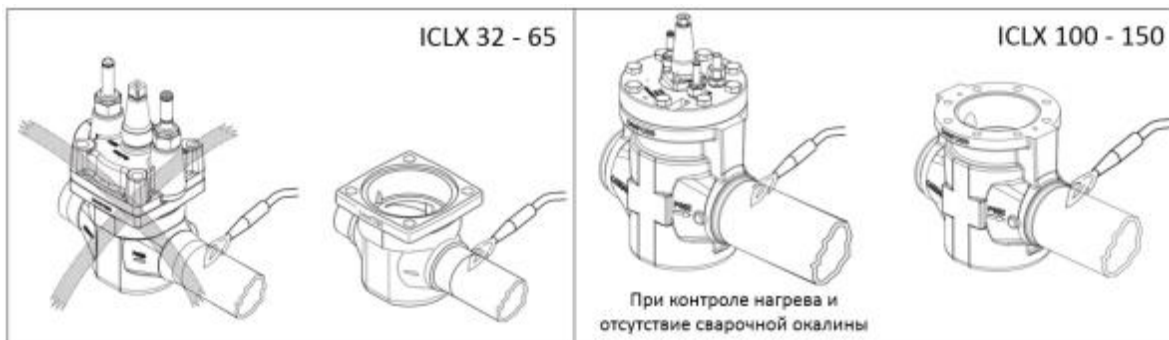


Корпус клапана выдерживает очень высокое внутреннее давление, однако следует не допускать возможности возникновения сильного роста давления, вызванного термическим расширением хладагента в замкнутых объемах. Также необходимо убедиться, что клапан защищен от "гидроудара" в системе.

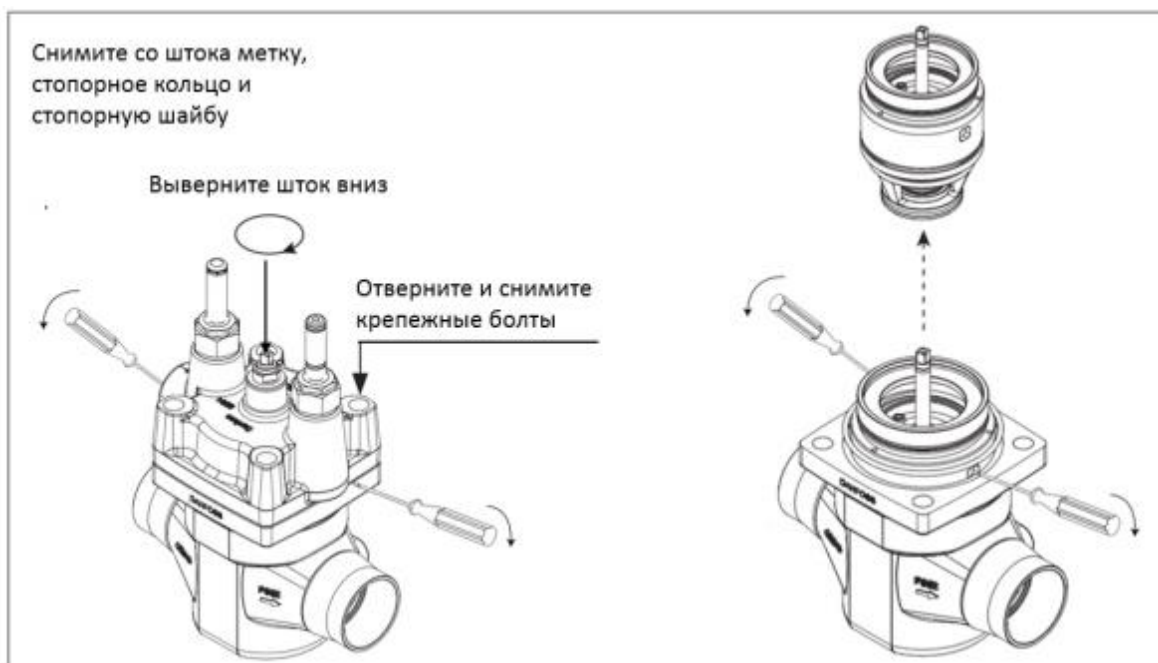
Клапаны не должны устанавливаться в системе, где выходной штуцер сообщен с атмосферой. Выходной штуцер должен быть всегда соединен с системой, либо он должен быть заглушен при помощи приваренной пластины или специальной заглушки.

После установки, корпус клапана не должен подвергаться внешним нагрузкам и ударам

Сварка



Верхняя крышка и функциональный модуль могут быть сняты путем приложения вертикального усилия на прорезях, как указано на рисунке ниже.



Внутренние поверхности и сварные присоединения клапана имеют антикоррозионную защиту. Для поддержания эффективности антикоррозионного покрытия, важно чтобы клапан разбирался непосредственно перед сварочными работами. Следует избегать длительного нахождения внутренних деталей клапана в разобранном виде. Если предполагается, что функциональный модуль будет длительное время находиться вне корпуса клапана, его необходимо поместить в полиэтиленовый пакет или нанести на наружную поверхность антикоррозионное средство (например, холодильное масло или BRANOROL).

При проведении сварочных работ необходимо использовать только те материалы и способы сварки, которые совместимы с материалом корпуса клапана. После завершения сварочных работ удалите из штуцеров окалину и очистите корпус клапана.

Сборка

Перед сборкой клапана удалите из корпуса и труб окалину и грязь. Убедитесь, что уплотнительные кольца не повреждены. Если поверхность уплотнений оказалась повреждённой или замятой, их необходимо заменить. Для облегчения установки функционального модуля в корпус клапана смажьте уплотнения холодильным маслом.

Затяжка

Типоразмер клапана	Макс. усилие затяжки болтов Н-м	
	Поз. А	Поз. В
DN 32	120	50
DN 40	120	
DN 50	140	
DN 65	150	
DN 100	220	
DN 125		
DN 150		

Обработка поверхности и маркировка.

После проведения монтажа на наружную поверхность клапана рекомендуется нанести соответствующее лакокрасочное покрытие для защиты от коррозии. При покраске клапана рекомендуется снять маркировочный шильдик с верхней крышки, во избежание попадания на него лакокрасочного покрытия.

5.4 Сдача смонтированного и состыкованного изделия.

Продукция, указанная в данном паспорте, изготовлена, испытана и принята в соответствии с действующей технической документацией фирмы-изготовителя.

Клапан имеет понятную маркировку. Информация об этом приведена в пункте "Маркировка и упаковка".

6. Использование по назначению

5.1. Эксплуатационное ограничение

Клапаны работают со всеми ГФХУ, негорючими ГФУ хладагентами, R717 (NH₃), R744 (CO₂). Не рекомендуется использовать эти клапаны с горючими углеводородными соединениями.

Клапаны должны использоваться в системах с максимальным рабочим давлением и температурным диапазоном, приведенными в разделе 3 «Технические параметры»

5.2. Подготовка изделия к использованию.

После вскрытия упаковки необходимо проверить комплектность изделия и убедиться в правильности выбора и поставки оборудования. Процедура осуществляется с использованием Технического описания (каталога), Паспорта или Руководства по эксплуатации для данной продукции.

Во избежание несчастных случаев необходимо при монтаже и эксплуатации соблюдать общие требования безопасности по ГОСТ 12.2.063-2015.

К обслуживанию клапанов допускается персонал, изучивший их устройство и правила техники безопасности.

Правила выбора оборудования, монтажа, наладки и эксплуатации см. в инструкции и техническом описании (каталоге).

5.3. Использование изделия

Клапаны ICLX должны использоваться согласно технической документации.

5.4 Перечень возможных отказов

Перечень некритических отказов:

- появление постороннего шума при эксплуатации клапана;
- появление протечек в местах соединения деталей;

Перечень критических отказов:

- деформация компонентов клапана, приводящая к неработоспособности;
- появления протечек через оболочку клапана;

Установлены следующие критерии предельных состояний:

- появление протечек среды при закрытом положении клапана;
- нарушение герметичности материалов или мест соединения деталей, работающих под давлением;
- разрушение компонентов клапана.

Оценка соблюдения требований надёжности проводится ООО «Данфосс» в ходе анализа рекламаций, получаемых от клиентов.

При необходимости в результате анализа внедряются соответствующие корректирующие мероприятия, направленные на исключение текущих и предотвращение появления новых отказов в будущем.

Существует возможность заказа дополнительных запасных частей и принадлежностей. Допускается использование только оригинальных запасных частей и принадлежностей, произведённых концерном «Данфосс».

7. Техническое обслуживание

7.1 Общие указания

Во избежание несчастных случаев необходимо при монтаже и эксплуатации соблюдать общие требования безопасности по ПБ 09-595-03, ПБ 09-592-03, ГОСТ 12.2.063-2015.

Во время эксплуатации следует производить периодические осмотры и технические освидетельствования в сроки, установленные правилами и нормами организации, эксплуатирующей эти клапаны.

К обслуживанию клапанов типа допускается персонал, изучивший его устройство и правила техники безопасности.

Планирование осмотра и обслуживания.

Частота осмотра и профилактического обслуживания варьируется от системы к системе. Однако опыт показывает, что влияние условий и технические характеристики системы наилучшим образом подходят для определения интервалов обслуживания.

Таковыми являются:

- три месяца после запуска системы;
- до запуска системы, которая не работала шесть месяцев и более;
- до запуска системы, в которой была произведена замена оборудования, вышедшего из строя.

Периодический осмотр определяется в соответствии с параметрами установки.

7.2 Техническое обслуживание

Клапаны типа ICLX могут быть разобраны в целях технического обслуживания.

Не допускается разборка и демонтаж клапана при наличии давления в системе.

Для сброса остаточного давления медленно откручивайте шпindelь ручного открытия и контролируйте выпуск хладагента, через специальные продольные канавки на резьбовом соединении шпинделя. Данная операция должна выполняться только после выполнения предупредительных мер в соответствии с местным законодательством.

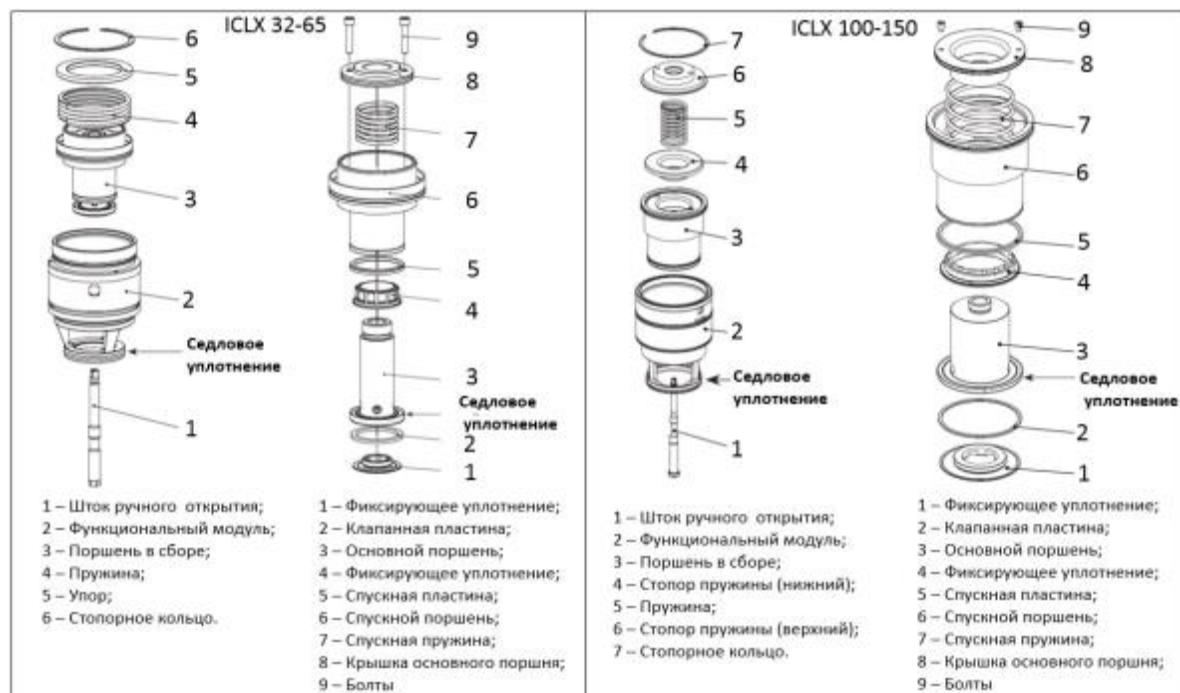


Рис. 4 Функциональный модуль клапана ICLX 32 - 150

После открытия и снятия функционального модуля:

- Убедитесь в том, что уплотнительные кольца функционального модуля не повреждены. Клапан с поврежденным уплотнительным кольцом не сможет работать в соответствии с техническими условиями.

- Функциональный модуль и поршень в сборе могут быть разобраны в соответствии с рисунком 4. Будьте осторожны при снятии стопорного кольца (рис. 4, поз. 6), т.к оно будет подвергаться воздействию усилия сжатой пружины (рис. 4, поз. 4).

- Будьте осторожны и не повредите два седловых уплотнения, показанных на рисунке 4, поскольку любая деформация стальной поверхности приведет к сбоям в работе клапана.

- Проверьте поршни, цилиндры и клапанные пластины на предмет износа и царапин, и замените их при необходимости.

- Убедитесь в свободном, с низким уровнем трения ходе поршней и клапанных седел.

Замена клапанных пластин (обычные быстроизнашивающиеся детали)

Можно заменить две клапанные пластины из PTFE (рис. 4, поз. 2 и 5) согласно рисунку 5 и следующим указаниям:

На рисунке 5d показан шестигранник (специальный инструмент), вставляемый в охватывающее шестигранное отверстие в фиксирующем уплотнении (поз. 3) поршня в сборе.

Для клапанов типа ICLX 32 – 40 соответствующим инструментом служит пустотелый шестигранник, устанавливаемый на наружный (охватываемый) шестигранник (рис.5а)

Для обеспечения стопора при отвинчивании фиксирующего уплотнения рекомендуется установить два закрепленных в тисках стальных шплинта (рис. 5а и 5d, поз. 2), которые подходят для охватывающих шестигранных отверстий под болты с шестигранной головкой (рис. 4, поз. 9).

Как только фиксирующее уплотнение будет снято, клапанная пластина (поз. 4) может быть извлечена. Переместите два стальных шплинта (рис. 5b и 5e, поз. 2) в более высокое положение в тисках для того, чтобы позволить спускному поршню (рис. 5b и 5e, поз. 3) соскользнуть вниз и открыть доступ к отверстиям (поз. 4).

В два противоположных отверстия (поз. 4) вставляется стальной стержень (поз. 5) соответствующего диаметра, при этом инструмент (поз. 1) (или аналогичный инструмент с отверстием) располагается в

середине.

Отвинтите основной поршень (рис. 5b и 5e, поз. 6).

Для разборки последнего фиксирующего уплотнения рекомендуется использование оправки с трехточечным упругим креплением, чтобы предотвратить деформацию поверхностей (рис. 5c и 5f). Осторожно закрепите поверхность (поз.1) спускового поршня на оправке. Зафиксируйте оправку во избежание ее вращения и отвинтите фиксирующее уплотнение предназначенным для этого инструментом (поз.2).

Как только фиксирующее уплотнение будет снято, оставшаяся клапанная пластина (поз. 3) может быть заменена.

Повторная сборка поршня выполняется в обратном порядке. Величина момента затяжки для различных соединений указаны в таблицах на рисунке 5.

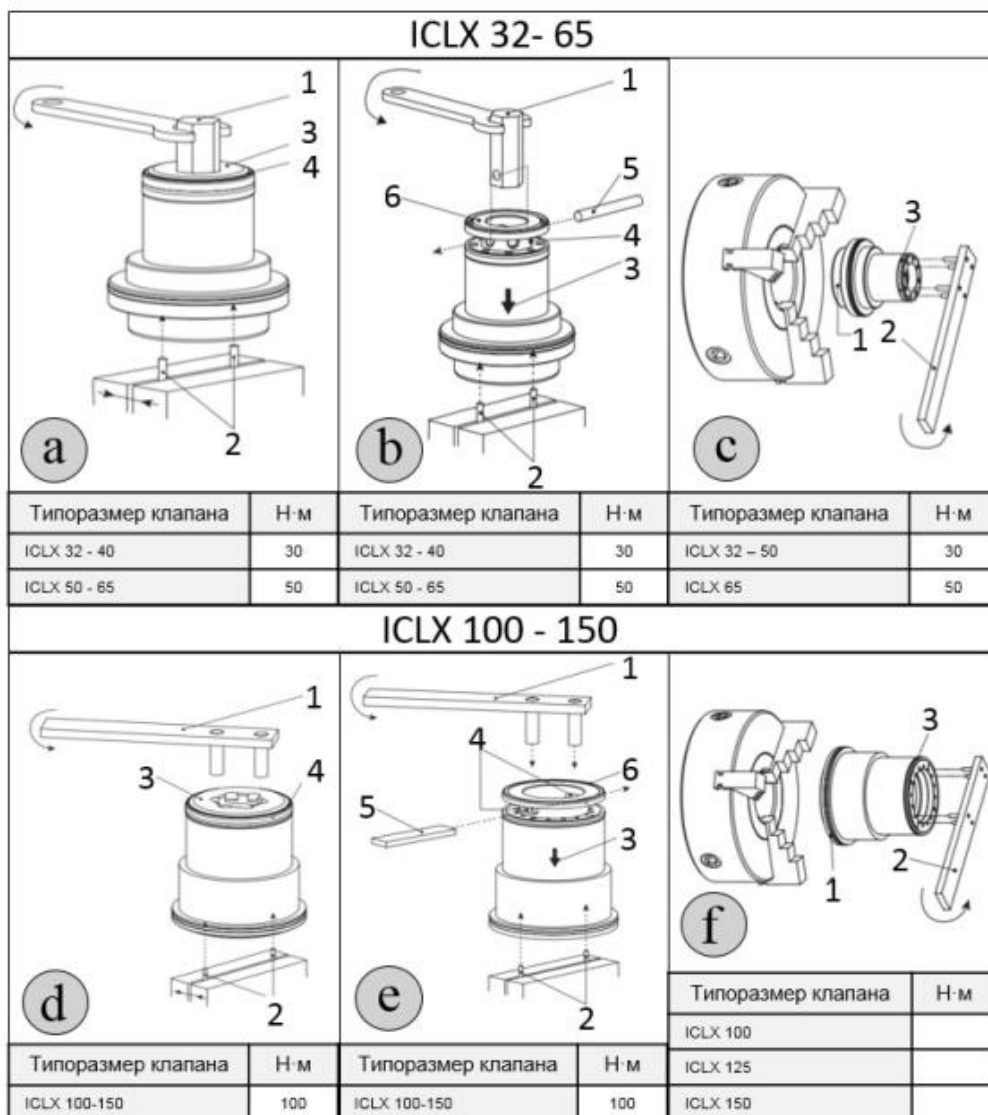


Рис. 5 Функциональный модуль клапана ICLX 32 - 150

Сборка

Перед сборкой клапана удалите из корпуса и труб окалину и грязь. Убедитесь, что уплотнительные кольца не повреждены. Если поверхность уплотнений оказалась повреждённой или замятой, их необходимо заменить. Для облегчения установки функционального модуля в корпус клапана смажьте уплотнения холодильным маслом.

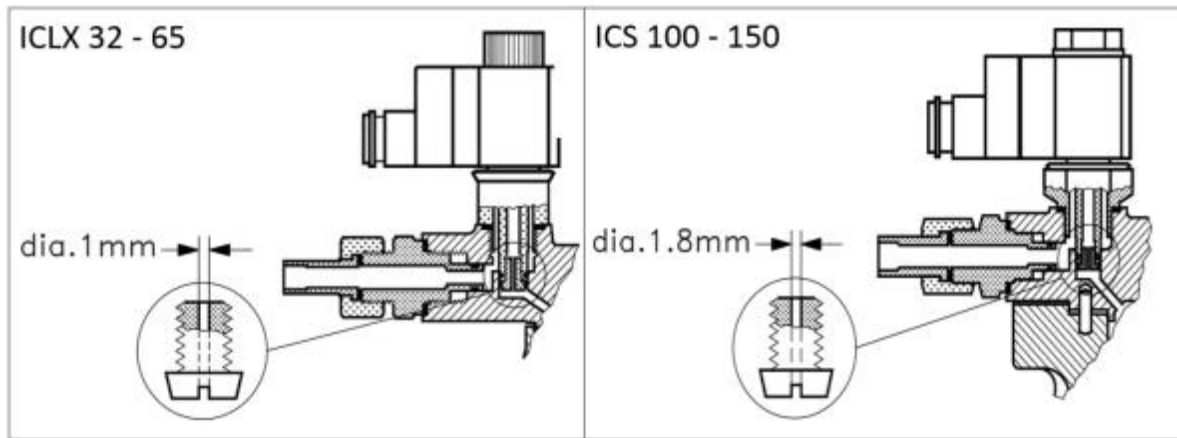
Затяжка

Болты необходимо затягивать крест-накрест динамометрическим ключом с усилием затяжки, указанным в таблице.

Не рекомендуется превышать максимальные значения усилия затяжки, приведенные в таблице!

Внимание!

При последовательном соединении внешнего пилотного давления с электромагнитным пилотным клапаном EVM, необходимо обратить внимание на разность давлений. Если внешнее пилотное давление превышает давления на входе в клапан более чем на 6 бар (2 бар - для клапанов ICLX 100-150), то необходимо в пилотный клапан EVM (NC) установить дроссельный узел с проходным сечением 1 мм, для клапанов ICLX 32 - 65 или 1,8 мм для клапанов ICLX 100 - 150, как показано на рисунке ниже.



Переход с двухступенчатого режима работы на одноступенчатый

Клапан типа ICLX имеет двухступенчатый режим в качестве заводской настройки. Чтобы изменить характеристики открытия клапана на одноступенчатый режим, необходимо выполнить следующее:

- Снять верхнюю крышку с корпуса клапана;
- Для клапанов ICLX 32 – 65. Заменить два болта (рис. 4, поз. 9), при этом функциональный модуль остается в корпусе клапана.
- Для клапанов ICLX 100 – 150. Снять стопорное кольцо, верхний стопор пружины, пружину и нижний стопор пружины (рис. 6). Заменить два болта (рис. 4, поз. 9), при этом функциональный модуль остается в корпусе клапана.
- Длина двух болтов соответствует желаемой характеристике клапана и должна задаваться в соответствии с таблицей (рис. 6).
- После замены болтов клапан может быть собран заново.

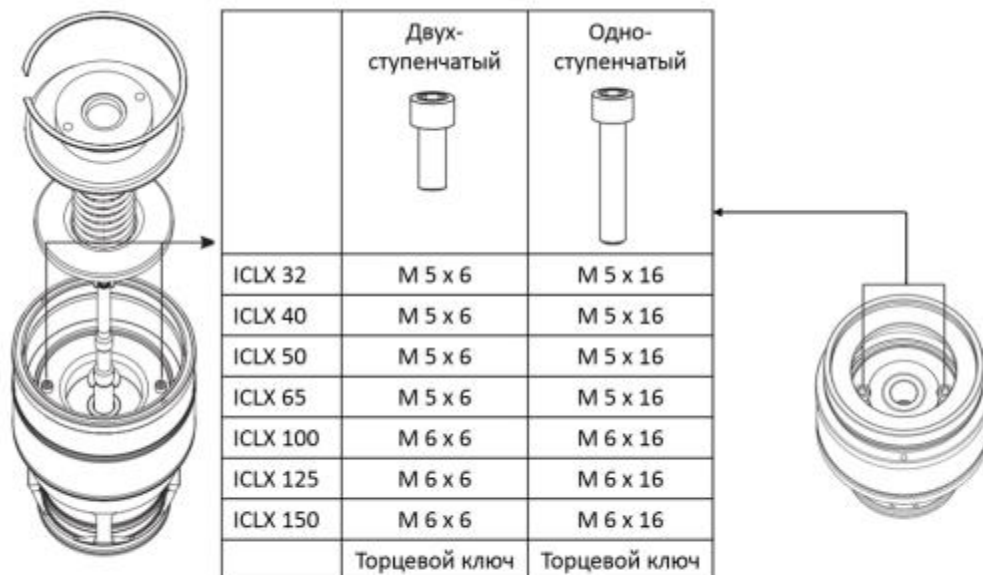


Рис. 6 Изменение режима открытия ICLX 32 – 150

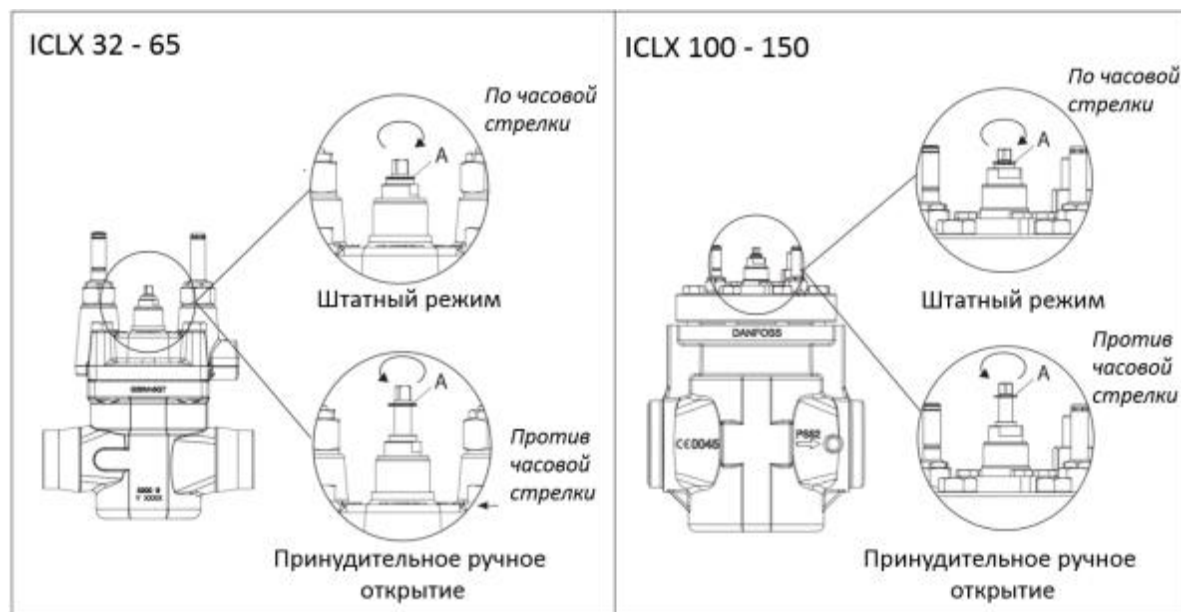
Шток ручного открытия
Штатный режим

Чтобы клапан работал в штатном режиме под воздействием пилотных клапанов, шток ручного открытия должен быть полностью повернут по часовой стрелке до тех пор, пока стопорное кольцо (А)

не окажется на поверхности сальника.

Принудительное ручное открытие

Чтобы открыть клапан вручную, шток ручного открытия должен быть полностью повернут против часовой стрелки до достижения механического упора (см. рисунок ниже)



Ввод в эксплуатацию

Время, необходимое для полного закрытия клапана типа ICLX, зависит от размера клапана и его области применения и должно измеряться на месте. Его оптимальное значение необходимо определить при вводе в эксплуатацию.

Для замены используйте только подлинные детали производства компании «Данфосс», включая уплотнительные кольца и прокладки. Материалы новых деталей сертифицированы для соответствующего хладагента.

8. Текущий ремонт

Текущий ремонт не требуется.

9. Транспортирование и хранение

Транспортирование и хранение клапанов типа ICLX осуществляется в соответствии с требованиями ГОСТ Р 5761-2005 (п.10). Фирма «Данфосс» поставляет клапаны в упакованном виде. Кроме того, все клапаны обеспечиваются защитными крышками. Эти крышки должны оставаться на клапанах до тех пор, пока они не будут установлены в систему.

Хранение изделия в упаковке предприятия – изготовителя по группе 6 (ОЖ2), запасных частей – по группе 3 (ЖЗ), запасных частей, имеющих в составе резинотехнические изделия – по группе 1 (Л) ГОСТ 15150, с обязательным соблюдением п.6.2 ГОСТ ISO 2230.

10. Утилизация

Утилизация изделия производится в соответствии с установленным на предприятии порядком (переплавка, захоронение, перепродажа), составленным в соответствии с Законами РФ № 96-ФЗ «Об охране атмосферного воздуха», № 89-ФЗ «Об отходах производства и потребления», № 52-ФЗ «О санитарно-эпидемиологическом благополучии населения», а также другими российскими и региональными нормами, актами, правилами, распоряжениями и т.д., принятыми во исполнение указанных законов.

11. Комплектность

В комплект поставки входят:

- клапан Модификация ICLX 40
- пилотный клапан EVM (NC);
- пилотный клапан EVM (NO);
- внешний пилотный штуцер, включая дроссельное устройство диаметром D=1 мм;
- упаковка;
- инструкция по инсталляции;
- паспорт (предоставляется по запросу в электронной форме);
- руководство по эксплуатации (предоставляется по запросу в электронной форме);

12. Список комплектующих и запасных частей

Кодовые номера для заказа комплектов запасных частей

Тип клапана	Ревизионный комплект	Ремонтный комплект	Комплект для капитального ремонта
ICLX 32	027H3016	027H3017	027H3204
ICLX 40	027H4014	027H4015	027H4204
ICLX 50	027H5014	027H5015	027H5204
ICLX 65	027H6016	027H6017	027H6204
ICLX 100	027H7191	027H7192	027H7221
ICLX 125	027H7194	027H7204	027H7222
ICLX 150	027H7196	027H7197	027H7223

Ревизионные комплекты:

Содержит все прокладки, уплотнительные кольца и алюминиевые кольца для одного типоразмера клапана.

Ремонтные комплекты:

Содержит все прокладки, уплотнительные кольца и алюминиевые кольца для одного типоразмера клапана, а также седло и поршневое кольцо.

Комплекты для капитального ремонта:

Содержит все прокладки, уплотнительные кольца и алюминиевые кольца для одного типоразмера клапана детали, которые могут быть изношены или повреждены. Где возможно, используются кодовые номера модулей в сборе или верхних частей.

Кодовый номера для заказа корпуса ICV

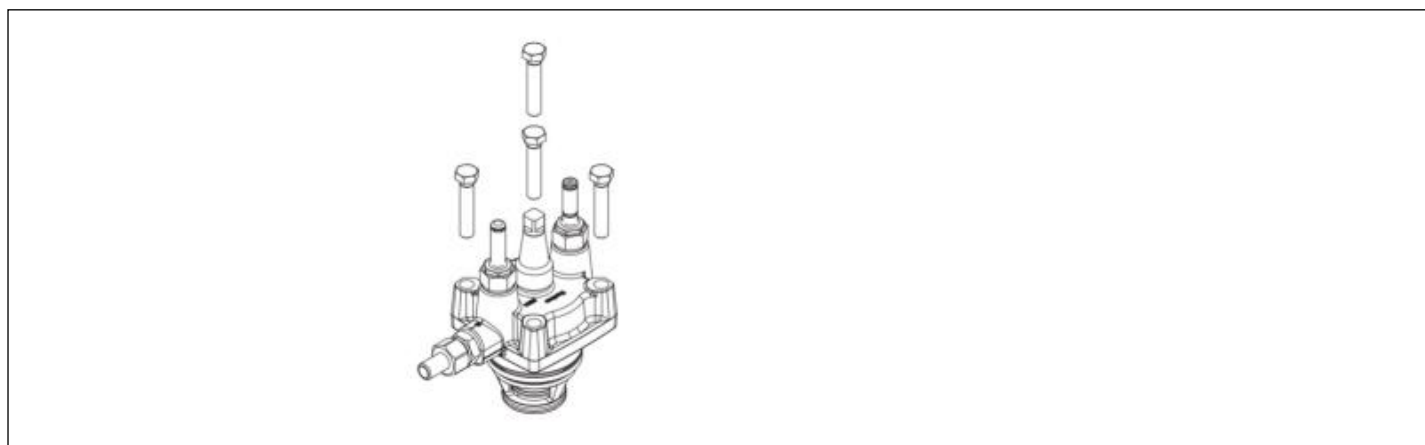


Тип присоединения и диаметр присоединительного патрубка / кодовый номер

	ICV 32		ICV 40		ICV 50		ICV 65	
DIN	1 1/4"	027H312 0	1 1/2"	027H412 0	2"	027H512 0	2 1/2"	027H612 0
	1 1/2"	027H312 5	2"	027H412 6	2 1/2"	027H512 4	3"	027H612 6
ANSI	1 1/4"	027H312 1	1 1/2"	027H412 1	2"	027H512 1	2 1/2"	027H612 1
	1 1/2"	027H312 6	2"	027H412 7	2 1/2"	027H512 5	3"	027H612 7

SD	1 3/8"	027H312 3	1 5/8"	027H412 3	2 1/8"	027H512 3	3"	027H612 4
	1 5/8"	027H312 8						
SA	1 5/8"	027H312 7	1 5/8"	027H412 4			2 5/8"	027H612 5
SOC	1 1/4"	027H312 2	1 1/2"	027H412 2	2"	027H512 2	2 1/2"	027H612 3

Кодовые номера для заказа верхней крышки и функционального модуля



Тип	Кодовый номер
ICLX 32*	027H3200
ICLX 40*	027H4200
ICLX 50*	027H5200
ICLX 65*	027H6200




*Включены: внешний пилотный штуцер; пилотные клапаны EVM (NC) и EVM (NO); уплотнительные кольца и плоские.

Кодовые номера для заказа дополнительных принадлежностей

Описание	Кодовый номер
	Для ICLX 32-65 Штуцер для внешней пилотной линии (включая демпфирующий дроссель, D: 1,0 мм)
	Для ICLX 100-150 Штуцер для внешней пилотной линии (включая демпфирующий дроссель, D: 1,8 мм)
	Для ICLX 32-65 Дроссель для EVM. 10 шт, (D = 1,0 мм)

	Для ICLX 100-150 Дроссель для EVM. 10 шт, (D = 1,8 мм)	027F0176
--	---	----------

Кодовые номера для заказа инструмента для обслуживания и проведения пусконаладочных работ

Описание		Кодовый номер
	Многофункциональный инструмент · Для работы со штоком ручного открытия	027H0180
	Ключ-трещотка 5-6 мм. для регулирования запорного органа	148B6574
	Катушка постоянного тока	018F0091