



РУКОВОДСТВО ПО ЭКСПЛУАТАЦИИ

Реле давления, Тип МР Модификация МР 54

Код материала: 060B016691

1. Сведения об изделии
2. Назначение изделия
3. Описание и работа
4. Указания по монтажу и наладке
5. Использование по назначению
6. Техническое обслуживание
7. Текущий ремонт
8. Транспортирование и хранение
9. Утилизация
10. Комплектность
11. Список комплектующих и запасных частей



Дата редакции: 09.08.2021

1. Сведения об изделии

1.1. Наименование и тип

Реле давления типа МР.

1.2. Изготовитель

Фирма: “Danfoss A/S“, Nordborgvej 81, 6430 Nordborg, Дания.

1.3. Продавец

ООО “Данфосс“, 143581, Российская Федерация, Московская область, город Истра, деревня Лешково, д. 217, тел. +7 (495) 792-57-57.

1.4. Дата изготовления

Дата изготовления указана на корпусе реле в виде трехзначного числа ХХУ (ХХ – порядковый номер недели года изготовления; У – последняя цифра года изготовления).

2. Назначение изделия

Реле давления типа МР (далее – реле МР) используются в качестве приборов автоматической защиты холодильных компрессоров от понижения давления масла.

При падении давления масла реле отключит компрессор после определенного интервала времени.

Реле МР используются в системах охлаждения с фторсодержащими хладагентами.

Реле МР имеют фиксированную настройку перепада давления. Они содержат тепловое реле времени с фиксированной настройкой времени выдержки.

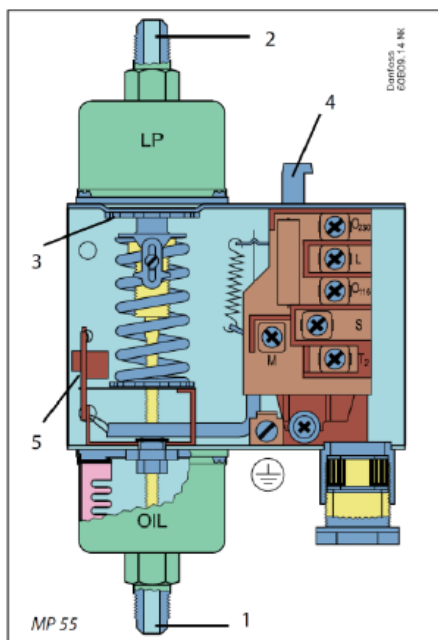
Реле МР имеют регулируемую настройку перепада давления и могут выпускаться с тепловым реле времени или без него.

Не предназначены для контакта с питьевой водой в системах хозяйственно-питьевого водоснабжения.

3. Описание и работа

3.1. Устройство изделия

Конструкция



1. Соединение с нагнетающей стороной системы смазки, OIL
2. Соединение со стороной всасывания хладагента, LP
3. Диск настройки
4. Кнопка переустановки
5. Кнопка тестирования

Принцип действия

Функционирование реле типа МР зависит только от разности давлений, действующих на два противолежащих сильфона, и не зависит от абсолютного давления, действующего на оба сильфона.

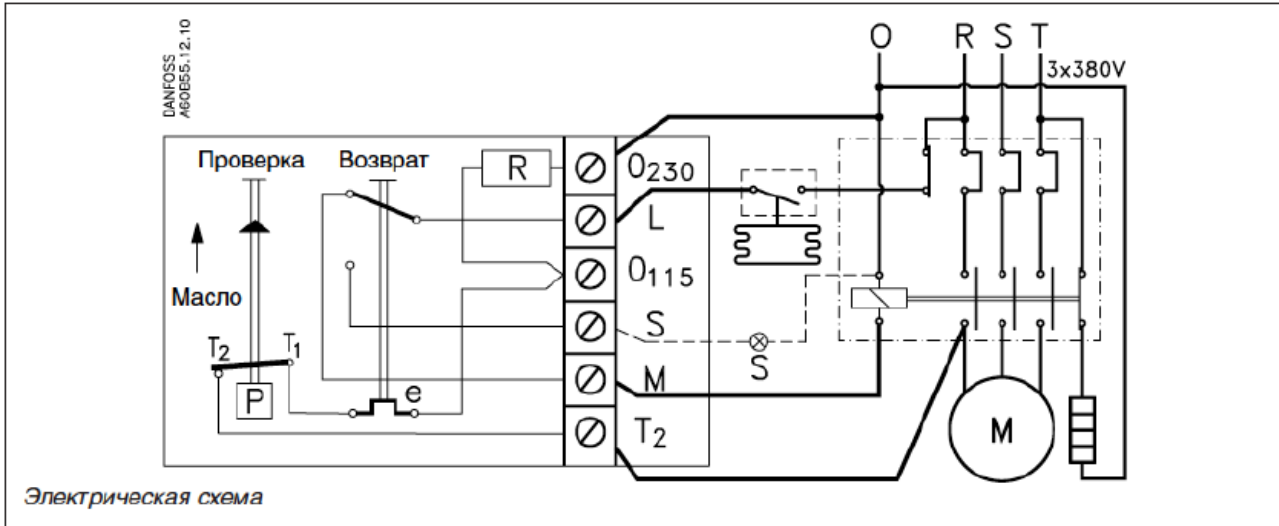
Реле МР можно настроить на любой перепад давлений при помощи диска настройки (3). Заданный перепад давлений можно прочесть по шкале настройки.

Реле МР имеет фиксированный перепад давлений и выпускается без диска настройки.

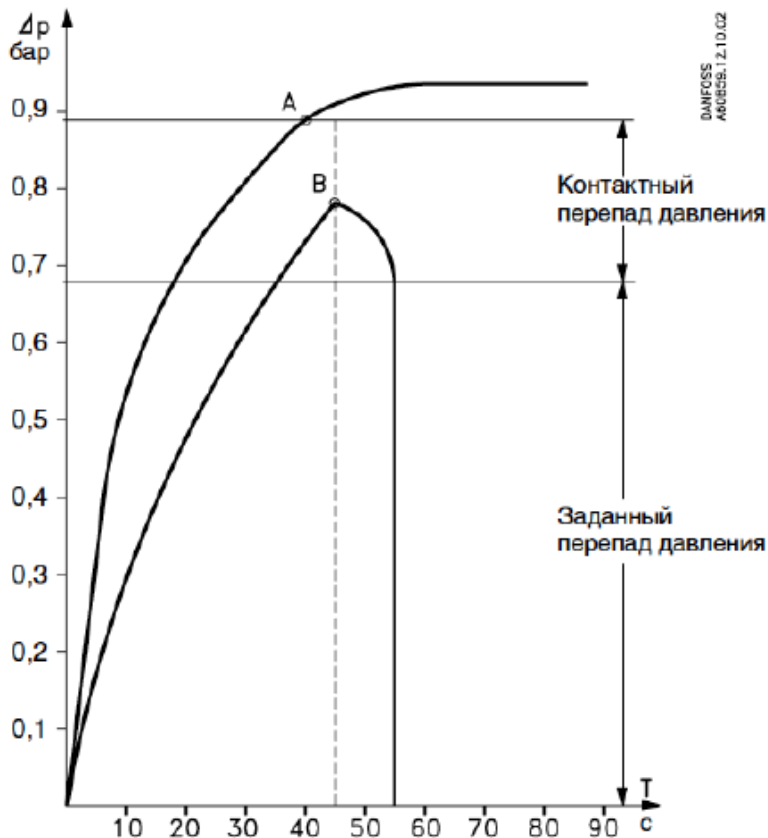
Заводская настройка перепада давлений приведена на лицевой стороне прибора.

Если при пуске компрессора обнаружится, что давление масла отсутствует, или в процессе работы компрессора давление масла упадет ниже заданного значения, после истечения времени выдержки компрессор остановится.

Электрическая схема компрессора состоит из двух полностью независимых цепей – цепи защиты и рабочей цепи. Таймер (е), установленный в цепи защиты, включается, когда разность давлений между сторонами нагнетания и всасывания масла становится ниже заданного значения. Таймер выключается, когда разность давлений масла становится выше заданного значения на величину контактного перепада давления.



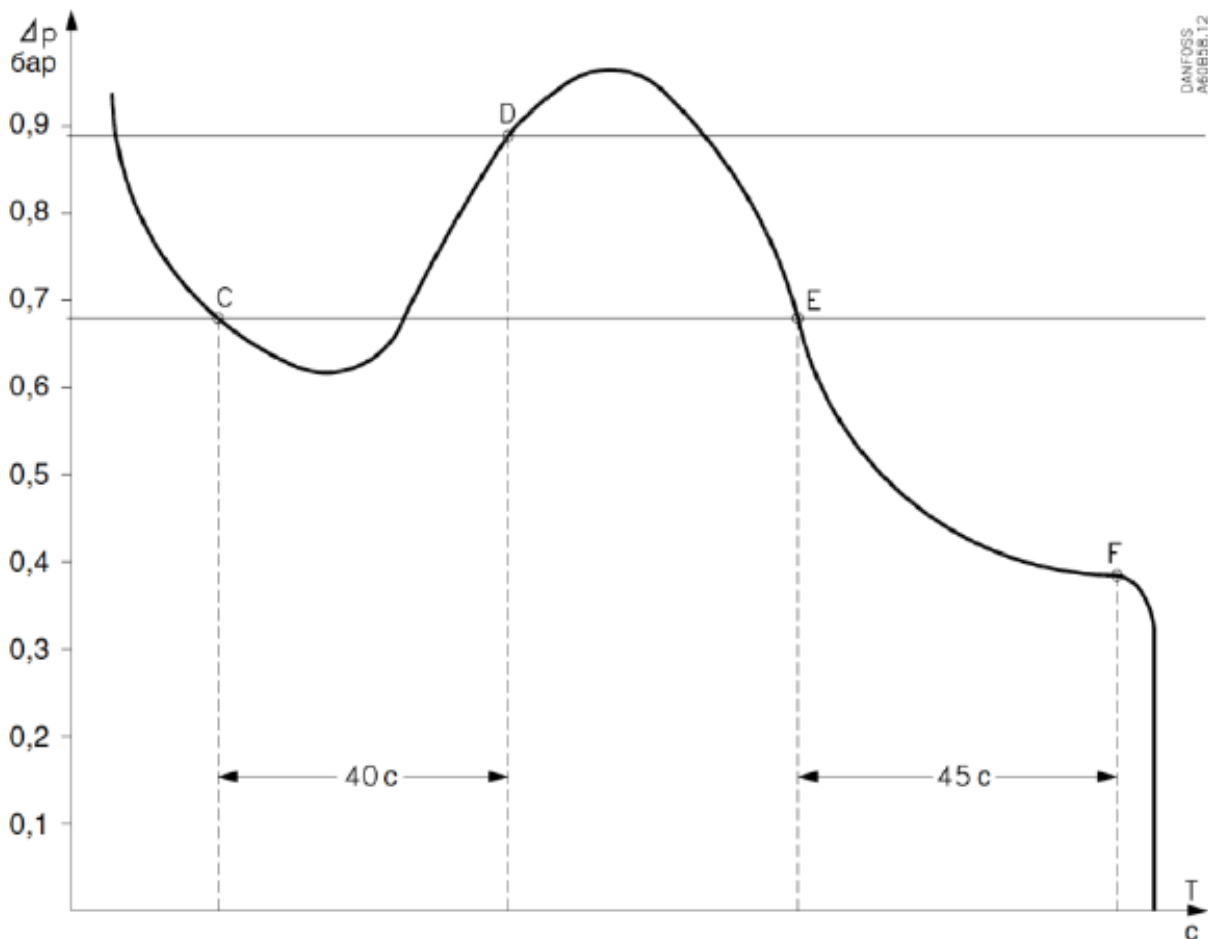
Приведенные ниже графики объясняют термины «перепад давления» и «контактный перепад давления», необходимые при работе с реле перепада давления масла.



Точка А: Нормальный пуск. При включении компрессора давление масла возросло до заданной

настройки давления плюс контактный перепад давления до того, как должен сработать таймер (в данном примере 45 с). В точке А контакты Т1-Т2 размыкаются и таймер (е) отключается, т.е. обеспечивается нормальная смазка компрессора.

Точка В. Давление масла в компрессоре не достигло значения заданной настройки давления плюс контактный перепад давления до того, как должен сработать таймер. В точке В таймер размыкает цепь управления L-М и компрессор останавливается. При подаче управляющего сигнала на клемму S компрессор включится снова. Повторное включение компрессора возможно только через 2 минуты при нажатии кнопки переустановки при условии, что причина останова выяснена.



Точка С. Давление масла в процессе работы установки упало до заданного значения перепада давления. В точке С контакты Т1-Т2 замыкаются и включается таймер.

Точка D. Давление масла в компрессоре достигло значения заданной настройки давления плюс контактный перепад давления до того, как должен сработать таймер. В точке D контакты Т1-Т2 размыкаются и таймер отключается, т.е. обеспечивается нормальная смазка компрессора.

Точка E. Давление масла в процессе работы установки упало до заданного значения перепада давления. В точке E контакты Т1-Т2 замыкаются и включается таймер.

Точка F. Давление масла в компрессоре остается ниже заданной настройки давления. В точке F таймер размыкает цепь управления L-М и компрессор останавливается.

При подаче управляющего сигнала на клемму S компрессор включится снова. Повторное включение компрессора возможно только через 2 минуты при нажатии кнопки переустановки при условии, что причина останова выяснена.

После включения

Необходимо регулярно проверять работу реле типа МР, чтобы быть уверенным, что реле работает правильно. Проверка осуществляется нажатием кнопки тестирования (с левой стороны прибора). При нажатии и удержании кнопки тестирования компрессор должен остановиться через время задержки, заданное таймером.

Материалы, контактирующие с рабочей средой

Тип	Материалы
-----	-----------

MP	нержавеющая сталь 19/11, no. 1.4306 D17440 сталь глубокой вытяжки, no. 1.0338, E 10139 автоматная сталь, no. 1.0718, EN 10277
----	---

Напряжение в сети управления: 230 В или 115 В постоянного или переменного тока.
Допустимые колебания напряжения: +10 → -15 (%).

Давление:

Максимальное рабочее давление: $P_B = 17$ бар;

Максимальное испытательное давление: $p' = 22$ бар.

Температурная компенсация:

Реле времени имеет температурную компенсацию в диапазоне: -40 → +60С.

Диаметр кабеля: 6 → 14 мм.

Максимальная температура сильфона: 100С.

Класс защиты корпуса: IP 20 согласно EN 60529/IEC 529.

Кабельный ввод:

Резьбовой кабельный ввод: Pg 13.5.

Нагрузка на контакты:

Тип А: Выходные контакты реле времени M-S: AC15: 2 А, 250 V; DC13: 0,2 А, 250 V.

Тип В без реле времени: AC15: 0,1 А, 250 V; DC13: 12 W, 125 V.

Характеристики по EN 60947:

Сечение провода:

– одножильного/скрученного 0,2–1,5 мм²;

– гибкого без обжимных колец 0,2–1,5 мм²;

– гибкого с обжимными кольцами 0,2–1,0 мм².

Макс. момент затяжки: 1,2 Нм.

Номинальное импульсное напряжение: 4 кВ.

Степень загрязнения: 3.

Защита от короткого замыкания:

Плавкий предохранитель 2 А;

Электроизоляция 250 В.

Таблица 1 - Показатели надежности

Показатели надежности	Наименование отказа	Размерность
Не критический отказ		
Показатели безотказности	Средняя наработка на отказ или средняя наработка до отказа	65700 часов
Показатели долговечности	Средний полный срок службы (до списания) и (или) средний срок службы капитального ремонта	10 лет
	Средний полный ресурс (до списания) и (или) средний ресурс до капитального ремонта	65700 часов
Показатели сохраняемости	Средний срок хранения	5 лет

Показатели ремонтпригодности	Среднее время восстановления работоспособного состояния или средняя оперативная продолжительность планового ремонта	3 часа
	Средняя трудоемкость работ по восстановлению работоспособного состояния или средняя оперативная трудоемкость планового ремонта	3 часа

Таблица 2 - Показатели безопасности

Наименование показателя		Размерность
Назначенные показатели	Назначенный ресурс	200000 часов
	Назначенный срок службы	30 лет
	Назначенный срок хранения	10 лет

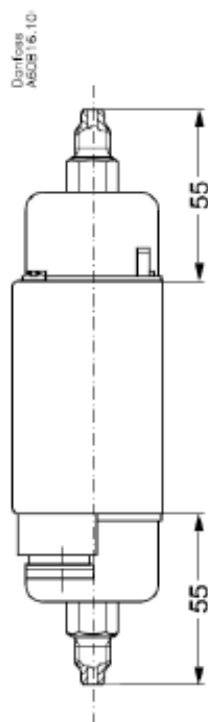
3.2. Маркировка и упаковка

Маркировка с указанием названия, кодового номера и ряда технических параметров нанесена на этикетку на корпусе.

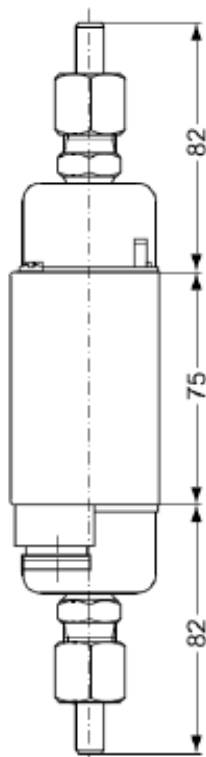
3.3. Технические характеристики

Климатическое исполнение	УХЛ4
Максимальное рабочее давление, бар	17
Максимальное испытательное давление, бар	22
Максимальная температура сильфонов, °С	100
Контактная нагрузка	230 В или 115 В перем. тока или пост. тока.
Диапазон температурной компенсации для реле времени, С	-40 – 60
Кабельный ввод с резьбой	Rg 13.5
Диаметр кабеля, мм	6-14
Тип дифференциала	Фиксированный
Дифференциал Δp , бар	0,65
Макс. перепад переключателя Δp , бар	0,2
Рабочий диапазон на стороне низкого давления, бар	от -1 до +12
Задержка срабатывания, сек	45
Тип присоединения	1/4"/6мм под отбортовку

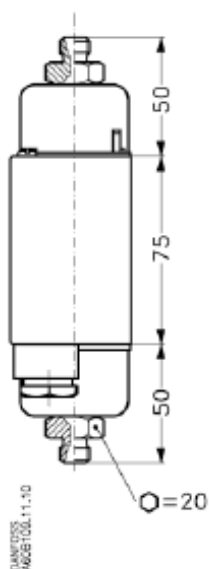
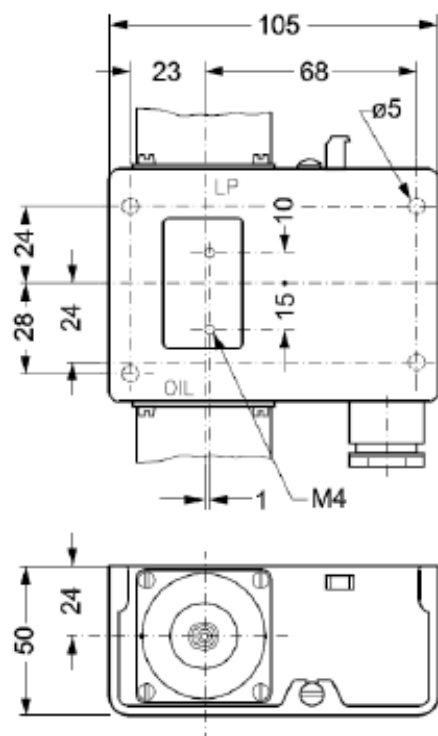
Капиллярная трубка, м	-
Номинальное импульсное напряжение, кВ	4
Защита от короткого замыкания: плавкий предохранитель, А	2
Электроизоляция, В	250



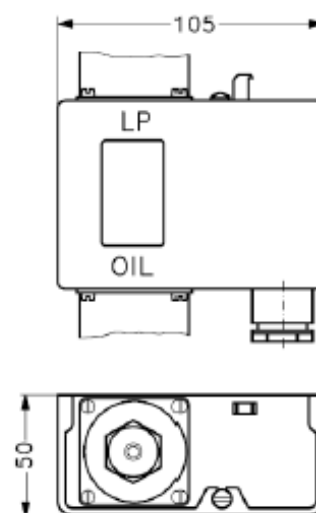
MP 54-55



MP 55A



MP 55A



Вес
прибл.
0.8 кг

Дополнительные технические характеристики

4. Указания по монтажу и наладке

4.1. Общие указания

Реле должны использоваться строго по назначению в соответствии с указанием в технической документации.

4.2. Меры безопасности

Не допускается разборка реле типа МР при наличии давления в системе. Во избежание несчастных случаев необходимо при монтаже и эксплуатации соблюдать общие требования безопасности по ГОСТ 12.2.063-2015.

4.3. Подготовка к монтажу

Особых указаний не требуется.

4.4. Монтаж и демонтаж

Правила монтажа см. в инструкции и каталоге.

4.5. Наладка и испытания

Правила наладки и эксплуатации см. в инструкции и каталоге.

4.6. Пуск (опробование)

Особых указаний не требуется.

5. Использование по назначению

5.1. Эксплуатационные ограничения

Реле давления должны использоваться строго по назначению в соответствии с указанием в технической документации. Выход параметров рабочей среды за указанные в технической документации границы может привести к выходу изделия из строя или нарушению требований безопасности

Не допускается разборка и демонтаж реле давления типа КР под напряжением и при наличии давления в системе.

Температура окружающей среды..... от -40°C до +60°C

Максимальное рабочее давление..... 17 бар

5.2. Подготовка изделия к использованию

Специальной подготовки изделия к использованию не требуется. Перед использованием необходимо провести визуальный осмотр изделия на наличие видимых дефектов.

К обслуживанию реле давления допускается персонал, изучивший их устройство и правила техники безопасности.

Правила выбора оборудования, монтажа, наладки и эксплуатации см. в инструкции и каталоге.

5.3 Использование по назначению

Реле используются в качестве защитных устройств.

5.4 Действия персонала в случае инцидента или аварии

Существуют следующие критерии отказов реле давления:

- появление постороннего шума при эксплуатации реле;
- деформация компонентов реле, приводящие к неработоспособности.

Установлены следующие критерии предельных состояний:

- нарушение герметичности материалов или соединений деталей, работающих под давлением;
- разрушение компонентов реле.
- несоответствие настроенной уставки давления реле фактической (показанной на манометре, предварительно убедитесь, что показания на манометре соответствуют действительности)..

При возникновении инцидента или аварии следует:

- незамедлительно остановить работу системы, в которой установлен клапан;
- обратиться в сервисную службу;
- действовать по указаниям сервисной службы, если таковые поступили;
- не допускать нахождения людей в зоне аварии.

5.5 Назначенные показатели

Срок службы – 10 лет.

Назначенный срок хранения – 5 лет.

5.6. Возможные ошибочные действия персонала, которые приводят к инциденту или аварии

Для обеспечения безопасности работы запрещается:

- использовать реле для работы в условиях, превышающих указанные в паспорте;
- производить работы по демонтажу, техническому обслуживанию и ремонту при наличии давления рабочей среды в реле;
- эксплуатировать реле без изучения его эксплуатационной документации.
- при монтаже реле давления

6. Техническое обслуживание

Во время эксплуатации следует производить периодические осмотры и технические освидетельствования в сроки, установленные правилами и нормами организации, эксплуатирующей трубопровод.

К обслуживанию реле допускается персонал, изучивший их устройство и правила техники безопасности.

7. Текущий ремонт

Текущий ремонт не требуется.

8. Транспортирование и хранение

МР транспортируется всеми видами транспорта в крытых транспортных средствах. Крепление тары в транспортных средствах должно производиться согласно правилам, действующим на соответствующих видах транспорта.

Условия транспортирования МР должны соответствовать условиям 5 по ГОСТ 15150-69 с соблюдением мер защиты от ударов и вибраций. Транспортирование МР необходимо осуществлять в соответствии с требованиями ГОСТ 23216-78, ГОСТ Р 51908-2002.

Условия хранения МР в транспортной таре на складе изготовителя и потребителя должны соответствовать условиям I по ГОСТ 15150-69. В воздухе не должны присутствовать агрессивные примеси.

Расположение МР в хранилищах должно обеспечивать свободный доступ к ним.

МР следует хранить на стеллажах. Расстояние между стенами, полом хранилища и МР должно быть не менее 100 мм.

9. Утилизация

Утилизация изделия производится в соответствии с установленным на предприятии порядком (переплавка, захоронение, перепродажа), составленным в соответствии с Законами РФ № 96-ФЗ “Об охране атмосферного воздуха”, № 89-ФЗ “Об отходах производства и потребления”, № 52-ФЗ “О санитарно-эпидемиологическом благополучии населения”, а также другими российскими и региональными нормами, актами, правилами, распоряжениями и пр., принятыми во исполнение указанных законов.





10. Комплектность

В комплект поставки входят:

- реле давления типа МР;
- паспорт (предоставляется по запросу в электронной форме);
- руководство по эксплуатации (предоставляется по запросу в электронной форме);
- инструкция.

11. Список комплектующих и запасных частей

Название	Код для заказа	Фото	Описание
----------	----------------	------	----------

Соединение под отрезное кольцо	060B121066		Для стальной трубы 6 мм
Ниппель	060-010466		М 10 x 0,75. Наружная резьба
Трубка капиллярная	060-017166		Материал: медь. Под отбортовку 1/4", 1 м
Трубка капиллярная	060-004966		Материал: медь. Под отбортовку 1/4", 1,5 м