



ПАСПОРТ

Клапаны запорные, Тип DSV, Модификация DSV 2

Код материала: 148F3010



Соответствие продукции подтверждено в рамках Евразийского экономического союза.



Дата редакции: 02.02.2021

1. Сведения об изделии

1.1 Наименование и тип

Клапаны запорные типа DSV, Модификация DSV 2

1.2 Изготовитель

Фирма: “Danfoss A/S”, Nordborgvej 81, 6430, Nordborg, Дания.

1.3 Уполномоченное изготовителем лицо/импортер

ООО “Данфосс“, 143581, Российская Федерация, Московская область, город Истра, деревня Лешково, д. 217, тел. +7 (495) 792-57-57

1.4. Дата изготовления

Дата изготовления клапана указана на корпусе в формате WW. YY, где WW неделя изготовления, YY год изготовления.

1.5 Заводской номер изделия представлен в виде серийного номера, который нанесен на этикетке, расположенной на корпусе клапана после аббревиатуры «S/N»:

2. Назначение изделия

2.1 Назначение

Клапаны запорные типа DSV, Модификация DSV 2 (далее - клапаны DSV) – это трехходовые запорные клапаны, предназначенные для использования с двумя предохранительными клапанами. Наличие двух предохранительных клапанов позволяет пропускать поток через один из них, а второй предохранительный клапан использовать во время ремонта или сервисного обслуживания первого клапана.

Клапаны DSV не предназначены для контакта с питьевой водой в системах хозяйственно-питьевого водоснабжения.

Клапаны DSV удовлетворяют всем требованиям, предъявляемым к оборудованию промышленных холодильных установок.

2.2 Климатическое исполнение

Изделие предназначено для работы во всех макроклиматических районах на суше (О), кроме макроклиматического района с антарктическим холодным климатом, в том числе для макроклиматического района с умеренно-холодным морским климатом (М), атмосфера I - II, в помещениях Категории размещения 1 - 5 по ГОСТ 15150.

2.3 Область применения

Промышленные холодильные установки

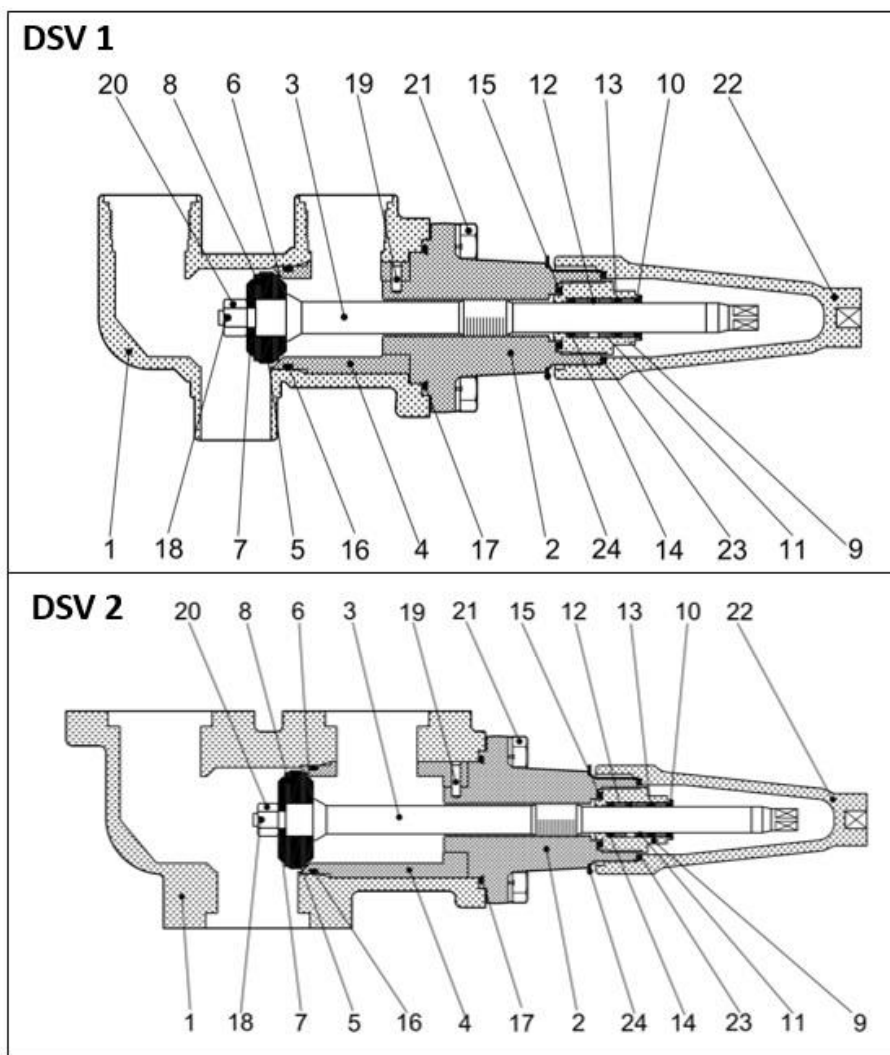


Рис. 1 Конструкция клапанов DSV

Таблица 1. Спецификация материалов

№	Деталь	Материал	EN
1	Корпус	Сталь	P285QH, EN10222-4
2	Крышка клапана	Сталь	P285QH, EN10222-4
3	Шпindelь	Нержавеющая сталь	X10CrNiS189, 17440
4	Посадочное седло	Сталь	9 SMn28, 1651
5	Клапанный конус, средняя часть	Сталь	9 SMn28, 1651
6	Клапанный конус, задняя часть	Сталь	9 SMn28, 1651
7	Клапанный конус, передняя часть	Сталь	9 SMn28, 1651
8	Уплотнение конуса	Тефлон (PTFE)	
9	Сальник	Сталь	
13-17	Уплотнение	Хлоропрен (Неопрен)	
20	Корончатая гайка	Сталь	

21	Винт	Сталь	A2-70
22	Колпачок	Алюминий	
23	Уплотнение колпачка	Нейлон	
24	Идентификационное кольцо	Нержавеющая сталь	

3. Технические параметры

Технические характеристики

Температура рабочей среды, °С	-50 ... +100
Рабочая среда	ГХФУ, негорючие ГФУ , R717 (NH3) и R744 (CO2)
Максимальное рабочее давление (PN), бар изб.	40
Номинальный диаметр (DN), мм	32
Тип присоединения к трубопроводу на входе	Фланцевое, ответный фланец с концами под приварку - 32D (1 1/4") DIN 2448
Тип присоединения к трубопроводу на выходе	Фланцевое, ответный фланец с внутренней резьбой - G 1 1/4"
Применяются с предохранительными клапанами	SFV 20
Полная производительность Kv, м3/ч	30
Герметичность затвора	Класс "А" по ГОСТ 9544-2015

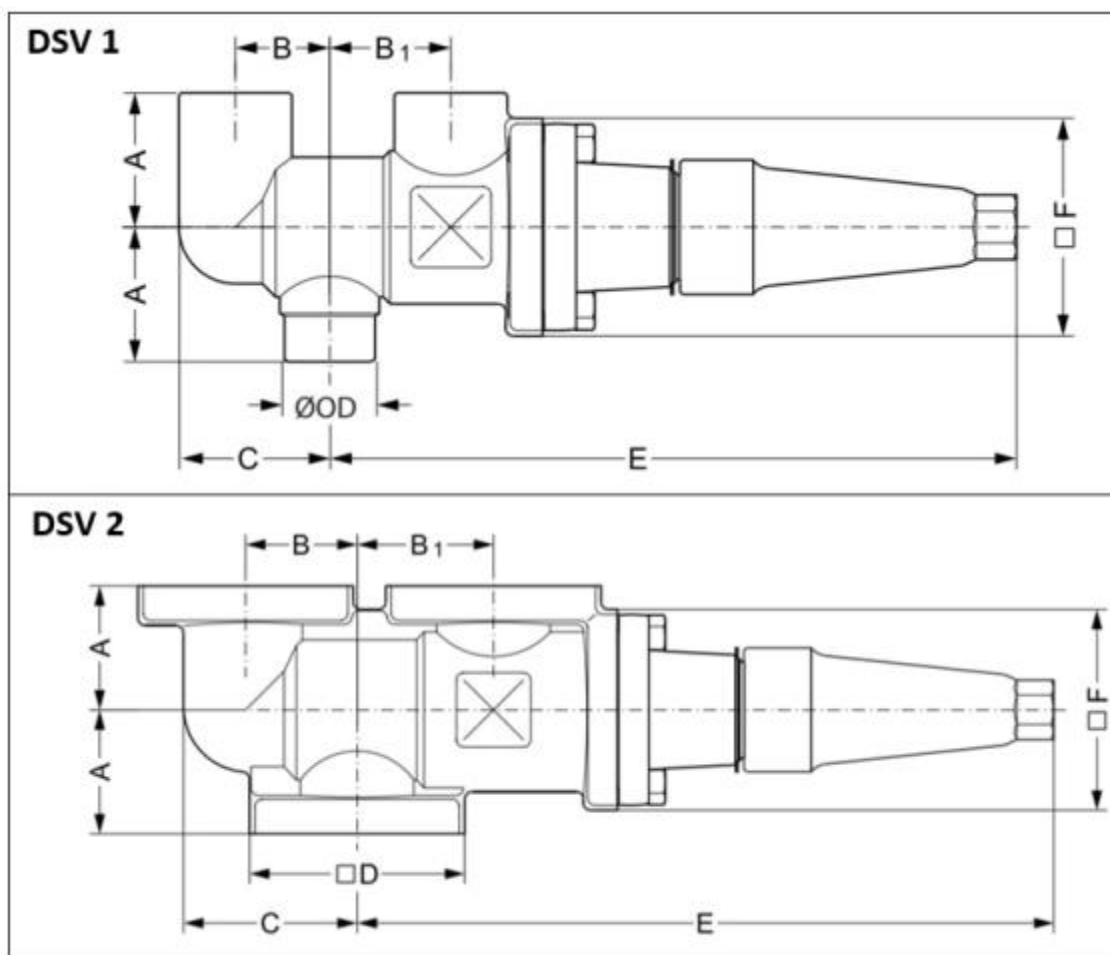


Рис. 2 Условные обозначения геометрических параметров

Дополнительные технические характеристики

A, мм	50
B, мм	45
B ₁ , мм	55
C, мм	70
E, мм	281
□F, мм	77
□D, мм	82,5
Масса не более, кг	6,1

Показатели надёжности

Показатель надёжности	Наименование показателя (для арматуры, отказ которой может быть критическим/не является критическим)	Размерность
Показатель безопасности	Средняя наработка на отказ или средняя наработка до отказа	65700 часов

Показатели долговечности	Средний полный срок службы (до списания) и (или) средний срок службы до капитального ремонта	10 лет
	Средний полный ресурс (до списания) и (или) средний ресурс до капитального ремонта	65700 часов
Показатели сохраняемости	Средний срок хранения	5 лет
Показатель ремонтопригодности	Среднее время на восстановление работоспособного состояния или средняя оперативная продолжительность планового ремонта	2 часа
	Средняя трудоемкость работ по восстановлению работоспособного состояния или средняя оперативная трудоемкость планового ремонта	2 часа

4. Комплектность

В комплект поставки входят:

- клапан Модификация DSV 2
- упаковка;
- инструкция по инсталляции;
- фитинги для установки предохранительных клапанов;
- паспорт (предоставляется по запросу в электронной форме);
- руководство по эксплуатации (предоставляется по запросу в электронном виде).

5. Утилизация

Утилизация изделия производится в соответствии с установленным на предприятии порядком (переплавка, захоронение, перепродажа), составленным в соответствии с Законами РФ № 96-ФЗ «Об охране атмосферного воздуха», № 89-ФЗ «Об отходах производства и потребления», № 52-ФЗ «О санитарно-эпидемиологическом благополучии населения», а также другими российскими и региональными нормами, актами, правилами, распоряжениями и т.д., принятыми во исполнение указанных законов.

6. Приемка и испытания

Продукция, указанная в данном паспорте, изготовлена, испытана и принята в соответствии с действующей технической документацией фирмы-изготовителя.

7. Сертификация



Соответствие клапанов запорных двойных типа DSV подтверждено в форме принятия деклараций о соответствии, оформленных по Единой форме. Имеются декларации о соответствии ЕАЭС N RU Д-ДК.РА01.В.43817/20, срок действия с 31.12.2020 по 30.12.2025 и ЕАЭС N RU Д-ДК.РА01.В.72064/20, срок действия с 14.08.2020 по 13.08.2025.

8. Гарантийные обязательства

Изготовитель/продавец гарантирует соответствие клапанов типа DSV техническим требованиям при соблюдении потребителем условий транспортирования, хранения и эксплуатации.

Гарантийный срок эксплуатации и хранения составляет - 12 месяцев с даты продажи, указанной в транспортных документах, или 18 месяцев с даты производства.

Срок службы клапанов типа DSV при соблюдении рабочих диапазонов согласно паспорту/инструкции

по эксплуатации и проведении необходимых сервисных работ – 10 лет с даты продажи, указанной в транспортных документах.