



ПАСПОРТ

Реле уровня жидкости, Тип LLS, Модификация LLS 4000

Код материала: 084H6001



Соответствие продукции подтверждено в рамках Евразийского экономического союза.



Дата редакции: 15.06.2021

1. Сведения об изделии

1.1 Наименование и тип

Реле уровня жидкости типа LLS, Модификация LLS 4000

1.2 Изготовитель

«KROHNE S.A.S» 2, Allée des Ors – BP 98, 26103 Romans Sur Isère Cédex, Франция

1.3 Уполномоченное изготовителем лицо/импортер

ООО «Данфосс», 143581, Российская Федерация, Московская область, город Истра, деревня Лешково, д. 217, тел. +7 (495) 792-57-57

1.4. Дата изготовления

Дата изготовления указана на шильдике в формате YYYY/WW, где YYYY - год, WW - неделя

1.5 Заводской номер изделия представлен в виде серийного номера, который нанесен на шильдике после аббревиатуры «S/N»:

2. Назначение изделия

2.1 Назначение

Реле уровня типа LLS, Модификация LLS 4000 (далее – реле уровня LLS) – это электронное реле предназначенное для автоматического контроля уровня жидкости в холодильных системах. Состояние контактов реле (нормально разомкнутые или нормально замкнутые), настраиваются при помощи мобильного приложения Danfoss по Bluetooth. Реле уровня LLS удовлетворяют всем требованиям, предъявляемым к оборудованию промышленных холодильных установок.

2.2 Климатическое исполнение

Реле уровня LLS предназначены для работы в макроклиматических районах с умеренным и холодным климатом (УХЛ), атмосфера I - II, в помещениях категории размещения 1 - 5 по ГОСТ 15150.

2.3 Область применения

Промышленные холодильные установки на объектах пищевой промышленности.

2.4 Конструкция изделия

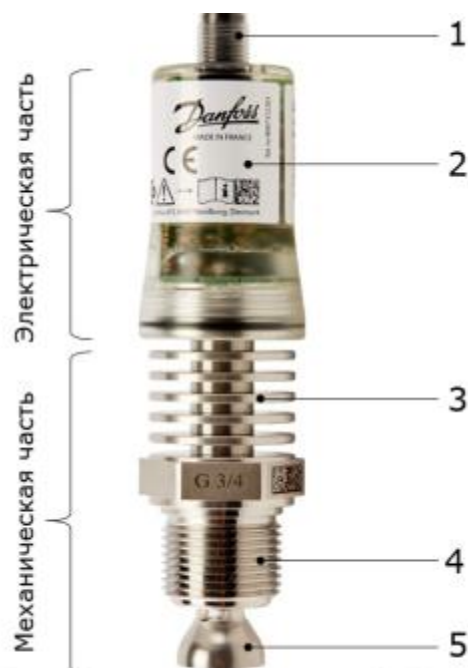


Рис. 1 Конструкция реле уровня LLS 4000

Поз.	Наименование	Материал
1	Электроподключение. Резьба М12	Нерж. сталь AISI 316L
2	Прозрачный корпус (устойчив к УФ – излучению)	
3	Тепловой компенсатор	Нерж. сталь AISI 316L
4	Резьбовое присоединение G 3/4"	Нерж. сталь AISI 316L
5	Сенсор	Нерж. сталь AISI 316L

3. Технические параметры

Технические характеристики

Рабочая среда	R717 (Аммиак), R744 (Диоксид углерода), ГХФУ, ГФУ, смазочные масла, вода, тепло- и хладоносители
Тип резьбового присоединения	G 3/4"
Макс. рабочее давление, бар изб.	140
Диапазон температур окружающей среды, °С	минус 40...+65
Диапазон температур рабочей среды, °С	минус 50...+120
Степень защиты	IP66
Электрическое подключение	Резьбовой штекер М12 (4 контакта)
Источник питания	24 В пост. тока +/-25 %, 80 мА. Необходимо использовать маломощный источник питания с системой безопасного сверхнизкого напряжения (БСНН) и ограничением по току не выше 8 А

Реле (твердотельное)	30 В пост. тока, 200 мА. Использовать только с системой безопасного сверхнизкого напряжения (БСНН). Функционально изолировано от источника питания
Беспроводная связь для настройки	Bluetooth в соответствии со стандартом ETSI EN 300 328
Масса, кг	0,35

Дополнительные технические характеристики

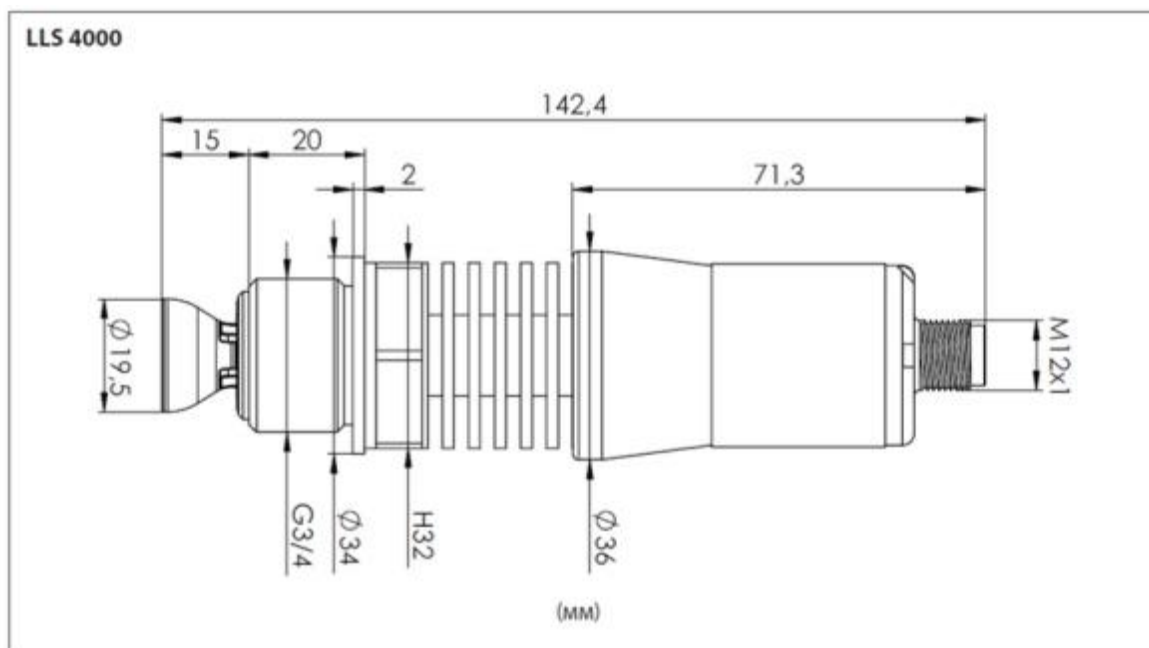


Рис. 2 Геометрические размеры реле уровня LLS 4000

Показатели надёжности

Показатель надёжности	Наименование показателя (для арматуры, отказ которой может быть критическим/не является критическим)	Размерность
Показатель безопасности	Средняя наработка на отказ или средняя наработка до отказа	1 000 000 циклов
Показатели долговечности	Средний полный срок службы (до списания) и (или) средний срок службы до капитального ремонта	10 лет
	Средний полный ресурс (до списания) и (или) средний ресурс до капитального ремонта	1 000 000 циклов
Показатели сохраняемости	Средний срок хранения	5 лет

Показатель ремонтпригодности	Среднее время на восстановление работоспособного состояния или средняя оперативная продолжительность планового ремонта	2 часа
	Средняя трудоемкость работ по восстановлению работоспособного состояния или средняя оперативная трудоемкость планового ремонта	2 часа

4. Комплектность

В комплект поставки входят:

- Реле уровня жидкости LLS 4000
- Кольцевое уплотнение
- Упаковка;
- Инструкция по монтажу;
- Паспорт (предоставляется по запросу в электронной форме);
- Руководство по эксплуатации (предоставляется по запросу в электронной форме);


5. Утилизация

Утилизация изделия производится в соответствии с установленным на предприятии порядком (переплавка, захоронение, перепродажа), составленным в соответствии с Законами РФ № 96-ФЗ “Об охране атмосферного воздуха”, № 89-ФЗ “Об отходах производства и потребления”, № 52-ФЗ “О санитарно-эпидемиологическом благополучии населения”, а также другими российскими и региональными нормами, актами, правилами, распоряжениями и пр., принятыми во исполнение указанных законов.

6. Приемка и испытания

Продукция, указанная в данном паспорте, изготовлена, испытана и принята в соответствии с действующей технической документацией фирмы-изготовителя.

7. Сертификация

	Соответствие реле уровня жидкости типа LLS подтверждено в форме принятия декларации о соответствии, оформленной по Единой форме. Имеется декларация о соответствии EAЭС N RU Д-FR.РА01.В.10269/21, срок действия с 03.06.2021 по 02.06.2026.
---	--

8. Гарантийные обязательства

Изготовитель/продавец гарантирует соответствие изделия техническим требованиям при соблюдении потребителем условий транспортировки, хранения и эксплуатации.

Гарантийный срок эксплуатации и хранения составляет - 12 месяцев с даты продажи, указанной в транспортных документах, или 18 месяцев с даты производства.

Срок службы изделия при соблюдении рабочих диапазонов, указанных в паспорте / инструкции по эксплуатации, и при проведении необходимых сервисных работ составляет 10 лет с даты продажи, указанной в транспортных документах.