



РУКОВОДСТВО ПО ЭКСПЛУАТАЦИИ

Регулятор скорости вращения вентиляторов, Тип XGE Модификация XGE-6M

Код материала: 061H3260

1. Сведения об изделии
2. Назначение изделия
3. Описание и работа
4. Указания по монтажу и наладке
5. Использование по назначению
6. Техническое обслуживание
7. Текущий ремонт
8. Транспортирование и хранение
9. Утилизация
10. Комплектность
11. Список комплектующих и запасных частей



Дата редакции: 25.05.2021

1. Сведения об изделии

1.1. Наименование и тип

Регуляторы скорости вращения вентиляторов типа XGE.

1.2. Изготовитель

Фирма: “Danfoss A/S”, Nordborgvej 81, 6430 Nordborg, Дания.

1.3. Продавец

ООО “Данфосс“, 143581, Российская Федерация, Московская область, город Истра, деревня Лешково, д. 217, тел. +7 (495) 792-57-57.

1.4. Дата изготовления

Дата изготовления указана на этикетке на корпусе регулятора скорости вращения вентиляторов типа XGE в формате мддг (м – порядковый номер месяца изготовления, дд – дата изготовления, г – последняя цифра года изготовления).

2. Назначение изделия

Регуляторы скорости вращения вентиляторов типа XGE применяются для контроля скорости вращения вентиляторов конденсатора холодильных установок кондиционеров и другой техники в зимних и межсезонных погодных условиях с целью поддержания постоянного и достаточно высокого давления конденсации.

3. Описание и работа

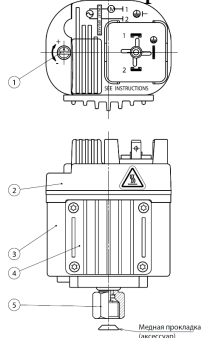
3.1. Устройство изделия

Конструкция

Регуляторы скорости вращения вентиляторов типа XGE изменяют скорость вращения вентилятора конденсатора холодильной установки или системы кондиционирования воздуха пропорционально изменению давления в холодильном контуре.

Преобразование изменения давления в холодильном контуре в управляющий сигнал, задающий скорость вращения вентилятора, производится с помощью сильфона.

Для предотвращения перегрева и увеличения срока службы на корпусе регулятора скорости вращения вентиляторов типа XGE установлен теплоотводящий радиатор.



Кроме того, регулятор скорости вращения вентиляторов типа XGE оснащен электромагнитным фильтром, который подавляет помехи и отвечает требованиям СЕ и условиям ЕМС.

Конструкция регуляторов скорости вращения вентиляторов типа XGE. Цифрами обозначены:

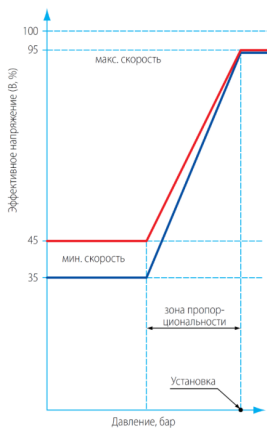
1 – Регулировочный винт

2 – Крышка

3 – Корпус регулятора

4 – Теплоотводящий радиатор

5 – Штуцер подвода давления с депрессором клапана Шредера с внутренней резьбой 1/4" SAE (7/16 – 20 UNF)



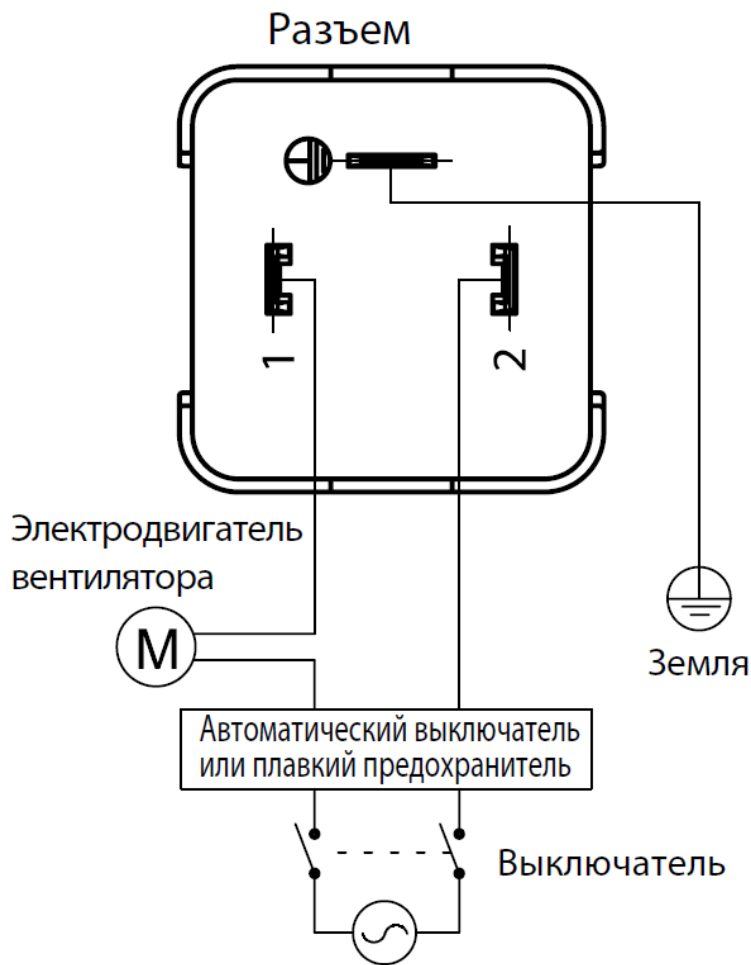
Принцип действия

Сильфон регулятора скорости вращения подсоединяется к стороне высокого давления контролируемой системы. При помощи регулировочного винта (1), можно задать требуемое максимальное давление F.V.S. (Pmax), при котором вентиляторы конденсатора будут вращаться с максимальной скоростью (95% от номинальной для данных вентиляторов). Регулятор скорости вращения имеет фиксированное пропорциональное смещение E.P.B., которое определяет нижнюю уставку давления (Pmin).

$$P_{min} = P_{max} - E.P.B.$$

При достижении нижней уставки давления вентилятор продолжает вращаться с минимальной скорости 45% для частоты 50 Гц и 35% для частоты 60 Гц.

Электрические соединения



3.2. Маркировка и упаковка

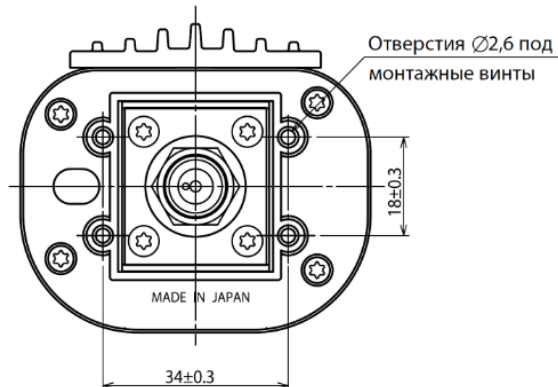
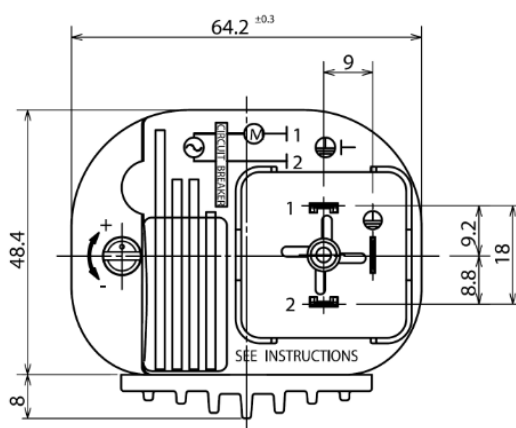
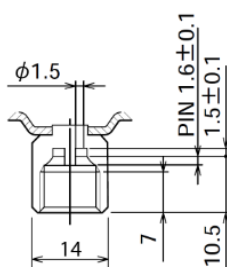
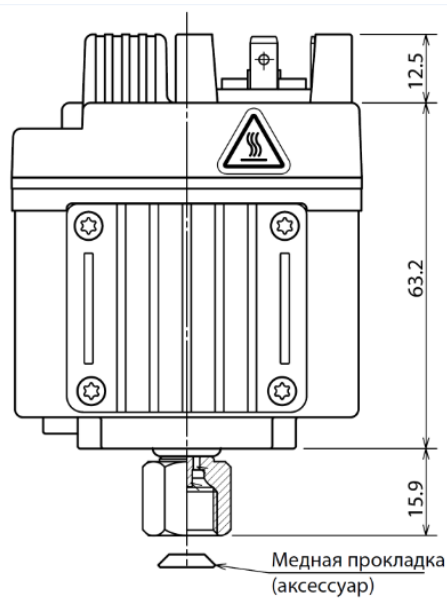
Регулятор скорости вращения вентиляторов конденсатора упакован в картонную коробку. На этикетку на упаковочной коробке нанесены название регулятора и его кодированный номер.

На этикетке на корпусе регулятора скорости вращения нанесена маркировка с указанием названия,

электрических характеристик и допустимого диапазона регулирования давлений регулятора.

3.3. Технические характеристики

| | |
|--|---|
| Контролируемая среда | ХФУ, ГХФУ, ГФУ - хладагенты (включая R410A) |
| Максимальное рабочее давление (MWP) | 47 бар |
| Максимальное выходное напряжение (максимальная скорость) | 95% от подаваемого |
| Степень защиты корпуса | IP65 |
| Сертификация | CE, EMC |
| Тип присоединения | Под отбортовку (внутр.) |
| Режим при минимальном давлении | Мин. скорость |
| Хладагент | R410A |
| Напряжение питания | 230 В/50 Гц/1 ф |
| Диапазон регулирования, бар | 22 ... 39 |
| Диапазон пропорциональности, бар | 7 |
| Заводская настройка | 25 |
| Максимальная нагрузка на реле, А | 0,2 ... 4 |



Технические характеристики

| Параметр | Значение |
|------------------------------------|--|
| Контролируемая среда | ХФУ, ГХФУ, ГФУ хладагенты (включая R410A) |
| Диапазон регулирования давления | 10 ... 25 бар или 22 ... 39 бар |
| Коммутируемая нагрузка | 0,2 – 4 А, 220 В / 50 Гц / 1ф |
| Штуцеры подачи давления | С внутренней резьбой 7/16 – 20 UNF и депрессором |
| Макс. рабочее давление (MWP) | 47 бар |
| Макс. выходное напряж-е (скорость) | 95 % от подаваемого |
| Минимальная скорость вентиляторов | 45% для 50 Гц / 35% для 60 Гц |
| Температура окружающей среды | От -20°С до +55 °С |
| Степень защиты корпуса | IP 65 |
| Сертификация | CE, EMC |

Дополнительные технические характеристики

4. Указания по монтажу и наладке

4.1. Общие указания

Регулятор скорости вращения вентиляторов должен использоваться строго по назначению в соответствии с указанием в технической документации.

Правила выбора, монтажа, наладки и эксплуатации регулятора скорости вращения вентиляторов указаны в инструкции и каталоге. При выборе регулятора необходимо учитывать диапазон регулирования и допустимую нагрузку на контактную группу регулятора.

Не допускается разборка регулятора скорости вращения вентиляторов при наличии давления в системе.

4.2. Меры безопасности

Перед электрической обвязкой или сервисным обслуживанием регулятора скорости вращения вентиляторов убедитесь в том, что прибор обесточен. Разборка регулятора скорости вращения вентиляторов при наличии давления в системе не допускается. Демонтаж регулятора скорости вращения вентиляторов при наличии давления в системе допускается только в том случае, если регулятор скорости вращения подключен к клапану шредера с исправным ниппелем.

Во избежание несчастных случаев необходимо при монтаже и эксплуатации соблюдать общие требования безопасности по ГОСТ 15150-69.

Регуляторы скорости вращения вентиляторов типа XGE должны использоваться строго по назначению в соответствии с указанием в технической документации.

Во время эксплуатации следует производить периодические осмотры и технические освидетельствования в сроки, установленные правилами и нормами организации, эксплуатирующей систему холодоснабжения.

К обслуживанию регуляторов скорости вращения вентиляторов типа XGE допускается только персонал, изучивший их устройство и правила техники безопасности.

4.2. Подготовка к монтажу

Перед монтажом необходимо произвести первичный осмотр регулятора и убедиться в отсутствии деформаций и механических повреждений. Необходимо убедиться в исправности ниппеля клапана шредера, к которому предполагается подключать регулятор скорости вращения вентиляторов.

4.4. Монтаж и демонтаж

Правила монтажа указаны в инструкции и каталоге.

Регулятор скорости вращения должен быть установлен на жидкостную линию после конденсатора. Установка регулятора скорости XGE на линии нагнетания перед конденсатором не допускается.

После проведения монтажа необходимо убедиться, что в месте установки регулятора скорости отсутствует избыточная вибрация. В противном случае необходимо либо закрепить трубопроводы и кронштейн, на котором установлен регулятор скорости, или просто установить его в более безопасное место.

4.5. Наладка и испытания

Регулятор скорости вращения вентиляторов типа XGE позволяет изменить настройки в соответствии с конкретными условиями эксплуатации.



Значение давления, при котором вентилятор будет вращаться с максимальной скоростью, может быть изменено с помощью регулировочного винта. Плюсом обозначено направление, при вращении в котором регулировочного винта уставка давления срабатывания повышается. При данном давлении напряжение питания и, как следствие, скорость вращения, составляют 95% от номинального значения.

4.6. Пуск (опробование)

Особых указаний не требуется.

5. Использование по назначению

5.1. Эксплуатационные ограничения

Допустимый диапазон температур окружающей среды: -20°C ... $+55^{\circ}\text{C}$.

Максимальное рабочее давление 47 бар.

Максимальное выходное напряжение составляет 95 % от подаваемого. Как следствие, максимальная фактическая скорость вращения вентиляторов конденсатора составляет 95% от номинальной.

5.2. Подготовка изделия к использованию

Специальной подготовки изделий к использованию не требуется.

Перед электрической обвязкой или сервисным обслуживанием регуляторов скорости вращения вентиляторов убедитесь в том, что прибор обесточен.

Во избежание несчастных случаев необходимо при монтаже и эксплуатации соблюдать общие требования безопасности по ГОСТ Р 15150-69.

Регуляторы скорости вращения вентиляторов типа XGE должны использоваться строго по назначению в соответствии с указанием в технической документации.

К обслуживанию оборудования допускается персонал, изучивший их устройство и правила техники безопасности.

Правила выбора оборудования, монтажа, наладки и эксплуатации см. в инструкции и каталоге.

5.3. Использование изделия

Во время эксплуатации следует производить периодические осмотры и технические освидетельствования в сроки, установленные правилами и нормами организации, эксплуатирующей систему холодоснабжения.

6. Техническое обслуживание

Регуляторы скорости вращения вентиляторов типа XGE должны использоваться строго по назначению в соответствии с указанием в технической документации.

К обслуживанию регуляторов скорости вращения вентиляторов типа XGE допускается персонал, изучивший их устройство и правила техники безопасности.

Разборка регулятора скорости вращения вентиляторов при наличии давления в системе не допускается. Демонтаж регулятора скорости вращения вентиляторов при наличии давления в системе допускается только в том случае, если регулятор скорости вращения подключен к клапану шредера с исправным ниппелем.

Перед электрической обвязкой или сервисным обслуживанием регуляторов скорости вращения вентиляторов убедитесь в том, что прибор обесточен.

Во избежание несчастных случаев необходимо при монтаже и эксплуатации соблюдать общие требования безопасности по ГОСТ 15150-69.

Во время эксплуатации следует производить периодические осмотры и технические освидетельствования в сроки, установленные правилами и нормами организации, эксплуатирующей систему холодоснабжения.

7. Текущий ремонт

За подробной информацией о ремонте обращайтесь в сервисный отдел ООО «Данфосс».

8. Транспортирование и хранение

Транспортирование регуляторов скорости вращения вентиляторов типа XGE может осуществляться всеми видами транспорта при температуре окружающего воздуха в диапазоне от -40°C до +50°C. При транспортировании следует соблюдать правила перевозок грузов, действующие на транспорте конкретного вида.

Во время погрузо-разгрузочных работ и транспортирования упаковочная тара не должна подвергаться резким ударам и прямому воздействию атмосферных осадков. Механические повреждения и загрязнения внутренних поверхностей регуляторов при транспортировании и хранении не допускаются.

Хранение регуляторов должно осуществляться в упаковочной таре в отапливаемых помещениях при отсутствии в окружающей среде агрессивных газов, паров воды, пыли.

По истечении назначенного срока хранения регуляторов, предназначенных для эксплуатации, в установленном порядке должна быть проведена ревизия и принято решение о возможности продления назначенного срока хранения.

Погрузку, разгрузку, транспортирование и складирование оборудования должен проводить обученный персонал с соблюдением требований безопасности.

9. Утилизация

Утилизация изделия производится в соответствии с установленным на предприятии порядком (переплавка, захоронение, перепродажа), составленным в соответствии с Законами РФ № 96-ФЗ «Об охране атмосферного воздуха», № 89-ФЗ «Об отходах производства и потребления», № 52-ФЗ «О санитарно-эпидемиологическом благополучии населения», а также другими российскими и региональными нормами, актами, правилами, распоряжениями и пр., принятыми во исполнение указанных законов.

10. Комплектность

В комплект поставки входит:

- регулятор скорости вращения вентиляторов типа XGE;
- упаковочная коробка;
- инструкция;
- паспорт (предоставляется по запросу в электронной форме);
- руководство по эксплуатации (предоставляется по запросу в электронной форме).

11. Список комплектующих и запасных частей

| Название | Кодовый номер | Описание | Кол-во в упаковке |
|-----------------|----------------------|---|--------------------------|
| XGE-AE01 | 061H3102 | Панельная монтажная скоба | 50 |
| XGE-AA01 | 061H3103 | Электрический разъем | 60 |
| XGE-AA02 | 061H3104 | Электрический DIN разъем с кабелем 0.4 м (H05-RNF 3x0.75мм) | 60 |
| XGE-AA03 | 061H3105 | Электрический DIN разъем с кабелем 1.0 м (H05-RNF 3x0.75мм) | 60 |