



## РУКОВОДСТВО ПО ЭКСПЛУАТАЦИИ

Клапан электромагнитный, Тип EV Модификация 251В

Код материала: 032U538031

1. Сведения об изделии
2. Назначение изделия
3. Описание и работа
4. Указания по монтажу и наладке
5. Использование по назначению
6. Техническое обслуживание
7. Текущий ремонт
8. Транспортирование и хранение
9. Утилизация
10. Комплектность
11. Список комплектующих и запасных частей



Дата редакции: 27.07.2021

## 1. Сведения об изделии

### 1.1. Наименование и тип

Клапан электромагнитный типа EV.

### 1.2. Изготовитель

Фирма: "Danfoss A/S", Nordborgvej 81, 6430 Nordborg, Дания.

### 1.3. Продавец

ООО "Данфосс", 143581, Российская Федерация, Московская область, город Истра, деревня Лешково, д. 217, тел. +7 (495) 792-57-57.

### 1.4. Дата изготовления

Дата изготовления указывается на штоке клапана в виде трехзначного числа, где первые две цифры обозначают неделю, третья цифра – год выпуска.

Например, 125: 12 неделя 2015 года.

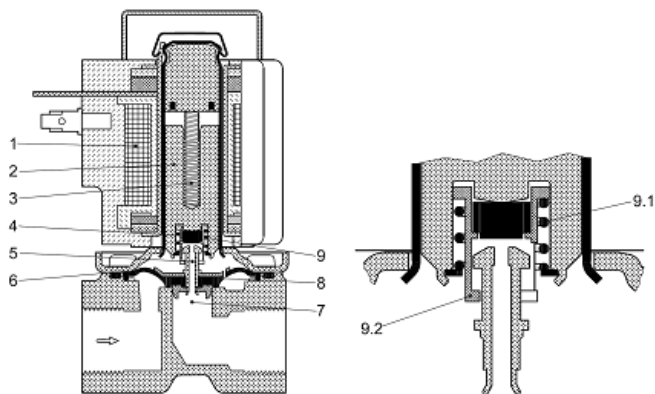
## 2. Назначение изделия

Позиционно управляемый клапан электромагнитный типа EV, модификации EV251B, с катушкой электромагнитной предназначен для использования в промышленности для перекрытия потоков нейтральных жидкостей и газов в системах, где требуется клапан, работающий без перепада давления.



## 3. Описание и работа

### 3.1. Устройство и принцип действия изделия



1. катушка
2. якорь
3. закрывающая пружина
4. тарелка клапана
5. пилотное отверстие
6. диафрагма
7. основное отверстие
8. выравнивающее отверстие
9. система принудительного открытия
- 9.1 пружина принудительного подъема
- 9.2 коннектор принудительного подъема

Катушка отключена (клапан закрыт)

При отсутствии напряжения питания на катушке (1) тарелка клапана (4) прижата к пилотному

отверстие (5) закрывающей пружиной (3). В этом случае среда создает давление сверху диафрагмы через выравнивающее отверстие (8). Диафрагма закроет основное отверстие (7) поскольку площадь верхней части диафрагмы больше и, соответственно, больше сила, развиваемая давлением среды сверху, а также за счет усилия закрывающей пружины (3). Клапан будет оставаться закрытым все время, пока катушка отключена.

Катушка подключена (клапан открыт)

При подаче напряжения питания на катушку, якорь (2) и тарелка клапана (4) поднимаются и открывают пилотное отверстие (5). Если есть разность давлений на входе и выходе клапана, то давление сверху диафрагмы сбрасывается за счет того, что диаметр пилотного отверстия больше чем у выравнивающего и диафрагма поднимаясь, открывает основное отверстие. Если разность давлений мала или отсутствует, то якорь (2) поднимает диафрагму с помощью пружины принудительного подъема (9.1) через коннектор (9.2) и основное отверстие открывается. Клапан будет оставаться открытым все время, пока катушка находится под напряжением.

### 3.2. Маркировка и упаковка

На корпусе клапана методом штамповки нанесена следующая информация: товарный знак производителя, стрелка, указывающая направление потока рабочей среды.

На упаковочной коробке расположена наклейка с указанием названием клапана, кодового номера, кода спецификации и размера присоединения.

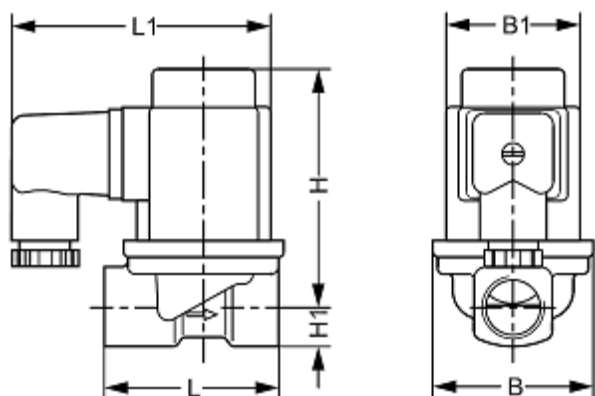
### 3.3. Технические характеристики

Маркировка	EV251B 10B G 38N NC688 BB230AS
Рабочая среда	вода, воздух, масло и др.нейтральные среды
Ду, мм	10
Кv, м <sup>3</sup> /ч	1,5
Материал корпуса	Латунь
Присоединение	Внутренняя резьба G 3/8 "
Стандарт присоединения	ISO 228-1
Материал уплотнения	NBR
Функция	Нормально закрытый
В комплекте электромагнитная катушка типа	BB
Напряжение питания катушки	230 В, 50 Гц
Мощность катушки, Вт	10
Перепад давления, мин-макс, бар	0-10
Температура рабочей среды	-10 - 90 °С
Максимальное рабочее давление Pв, бар	25
Максимальное испытательное давление Pв, бар	50
Штекер в комплекте	DIN 43650-A
Класс защиты	IP65
Максимальная вязкость, сSt	50
Время полного открытия (ориентировочно), мс	50
Время полного закрытия (ориентировочно), мс	300

Якорь / стопорная трубка	нержавеющая сталь
Трубка якоря	нержавеющая сталь
Кольцевое уплотнение	NBR
Тарелка клапана	NBR
Пружина	нержавеющая сталь

#### Дополнительные технические характеристики

L, мм	51,5
L <sub>1</sub> , мм	84
B, мм	48
B <sub>1</sub> , мм	46
H <sub>1</sub> , мм	13
H, мм	81
Масса, кг, не более	0,59



## 4. Указания по монтажу и наладке

### 4.1. Общие указания

Монтаж, наладку и техническое обслуживание клапанов электромагнитных типа EV должен выполнять только квалифицированный персонал, имеющий допуск к работам такого рода.

### 4.2. Меры безопасности

Клапаны электромагнитные должны использоваться строго по назначению в соответствии с указанием в технической документации.

Для защиты клапанов от засорения рекомендуется устанавливать на входе среды в трубопроводную систему сетчатый фильтр с размером ячейки сетки не более 0,4 мм.

Не допускается разборка клапана при наличии давления в системе. Во избежание несчастных случаев необходимо при монтаже и эксплуатации соблюдать общие требования безопасности по ГОСТ 12.2.063-2015.

Во время эксплуатации следует производить периодические осмотры и технические освидетельствования в сроки, установленные правилами и нормами организации, эксплуатирующей трубопровод.

К обслуживанию клапанов допускается персонал, изучивший их устройство и правила техники безопасности.

### 4.2. Подготовка к монтажу

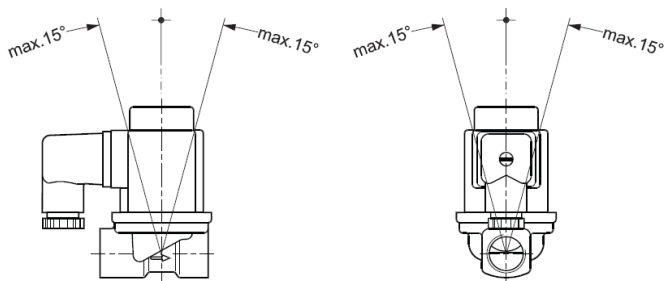
Распаковать клапан из упаковочной коробки, осмотреть на наличие повреждений. Убедитесь в наличии всех необходимых деталей и инструментов.

Перед монтажом клапана необходимо промыть все трубы. При наличии в среде загрязнений перед клапаном необходимо установить фильтр с размером ячейки не более 0,4 мм.

#### 4.4. Монтаж и демонтаж

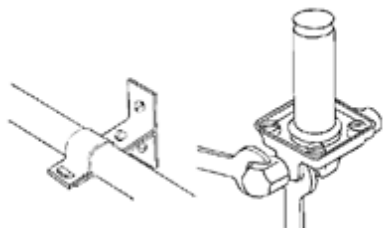
##### Ориентация клапана в пространстве

При монтаже клапана направление стрелки на его корпусе должно совпадать с направлением движения среды по трубопроводу. Клапаны электромагнитные рекомендуется устанавливать катушкой вверх, что снижает риск накопления загрязнений в трубке якоря. Если используется «чистая» среда, не содержащая частиц грязи, то электромагнитный клапан будет надежно работать и при монтаже с различной ориентацией, как это показано на рисунке.



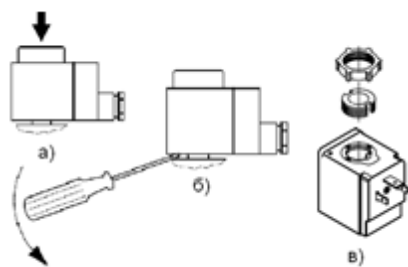
##### Установка клапана на трубе

Трубы с обоих концов клапана следует надежно закрепить. При затяжке трубных соединений следует применить контргайки, то есть необходимо использовать два гаечных ключа — на клапане и на трубе.



##### Установка и снятие катушки

Для катушек с защелкой (Clip on) достаточно одеть ее на якорь клапана и нажать (а) на нее до щелчка. Чтобы снять катушку надо поддеть ее отверткой (б). Для катушек с гайкой (в) сначала необходимо зафиксировать катушку с помощью заглушки и затем закрутить гайку. Перед установкой на трубку якоря устанавливается кольцевая шайба.



##### Подключение электрических кабелей

Катушка имеет три вывода. Средний вывод, обозначенный в соответствии с иллюстрацией, должен использоваться для заземления. Два других вывода используются для подключения фазы и нейтрали источника питания. Удобство подключения обеспечивает применения штекера DIN 43650 с кабельным вводом Pg 9.



Для предотвращения попадания влаги в клеммную коробку через кабельный ввод кабель должен быть закреплен по всему диаметру и установлен так, как это показано на рисунке. Следует учесть, что надежное уплотнение обеспечивается только для кабелей круглого сечения. Обратите внимание на расцветку кабельных вводов. Желто-зеленый провод всегда используется для заземления, а остальные — как для фазы, так и для нейтрали.



#### **4.5. Наладка и испытания**

При подаче контрольного давления все клапаны в системе должны быть открыты, что может быть достигнуто:

1. подачей напряжения на катушки;
2. подключением постоянного магнита

#### **4.6. Пуск (опробование)**

Дополнительных действий для пуска работы клапана не требуется.

#### **4.7. Регулирование**

Не требуется.

#### **4.8. Комплексная проверка**

Не требуется.

#### **4.9. Обкатка**

Не требуется.

### **5. Использование по назначению**

#### **5.1. Эксплуатационные ограничения**

Несоблюдение параметров рабочей среды, указанных в технических характеристиках, может привести к выходу изделия из строя или нарушению требований безопасности.

Недопустимо устанавливать катушку с отверстием большего диаметра, чем у якоря клапана - это ведет к мгновенному перегреву и выходу катушки из строя.

Недопустимо подавать напряжение на катушку не одетую на сердечник - это ведет к мгновенному перегреву и выходу катушки из строя.

Недопустимо снимать с клапана катушку, на которую подано напряжение - это ведет к мгновенному перегреву и выходу катушки из строя.

#### **5.2. Подготовка изделия к использованию**

Визуальный осмотр изделия на наличие видимых дефектов.

#### **5.3. Использование изделия**

В качестве управляющего устройства клапана электромагнитного используются только катушки электромагнитные типов VA, VB, VD, VE, VF, VG, VN, VO.

### **6. Техническое обслуживание**

К техническому обслуживанию клапанов электромагнитных допускается только персонал, изучивший их устройство.

Ревизию внутренних частей клапана следует производить при опорожненной системе.

Во время эксплуатации следует производить периодические осмотры и технические освидетельствования в сроки, установленные правилами и нормами организации, эксплуатирующей трубопровод.

Для систем, в которых технологическими требованиями не предусмотрено регулярная работа клапана электромагнитного (например, в системах защиты), необходимо не реже, чем в 6 месяцев проверять работоспособность клапана.

### **7. Текущий ремонт**

Электромагнитные клапаны Danfoss обладают высокой надежностью и обеспечивают длительный срок службы.

Основная причина выхода клапанов из строя – загрязнение. В данном случае достаточно промыть клапан.

### **8. Транспортирование и хранение**

Транспортирование и хранение клапана электромагнитного типа EV осуществляется в соответствии с требованиями ГОСТ 12.2.063-2015 (п.12).

### **9. Утилизация**

Утилизация изделия производится в соответствии с установленным на предприятии порядком (переплавка, захоронение, перепродажа), составленным в соответствии с Законами РФ № 96-ФЗ “Об охране атмосферного воздуха”, № 89-ФЗ “Об отходах производства и потребления”, № 52-ФЗ “О санитарно-эпидемиологическом благополучии населения”, а также другими российскими и региональными нормами, актами, правилами, распоряжениями и пр., принятыми во исполнение указанных законов.

### **10. Комплектность**

В комплект поставки входит:

- клапан электромагнитный типа EV;
- катушка электромагнитная типа ВВ;
- штекер;
- упаковочная коробка;
- паспорт;
- инструкция.

### **11. Список комплектующих и запасных частей**

Отсутствуют.