



## РУКОВОДСТВО ПО ЭКСПЛУАТАЦИИ

Реле давления, Тип АСВ Модификация АСВ-2UC60W

Код материала: 061F9058

1. Сведения об изделии
2. Назначение изделия
3. Описание и работа
4. Указания по монтажу и наладке
5. Использование по назначению
6. Техническое обслуживание
7. Текущий ремонт
8. Транспортирование и хранение
9. Утилизация
10. Комплектность
11. Список комплектующих и запасных частей



Дата редакции: 09.06.2021

## 1. Сведения об изделии

### 1.1. Наименование и тип

Реле давления типа АСВ

### 1.2. Изготовитель

Фирма: “Danfoss A/S“, Nordborgvej 81, 6430 Nordborg, Дания.

### 1.3. Продавец

ООО “Данфосс“, 143581, Российская Федерация, Московская область, город Истра, деревня Лешково, д. 217, тел. +7 (495) 792-57-57.

### 1.4. Дата изготовления

Дата изготовления указана на этикетке реле в формате мддгзз (м – порядковый номер месяца изготовления, дд – дата изготовления, г – последняя цифра года изготовления, зз – место производства).

## 2. Назначение изделия

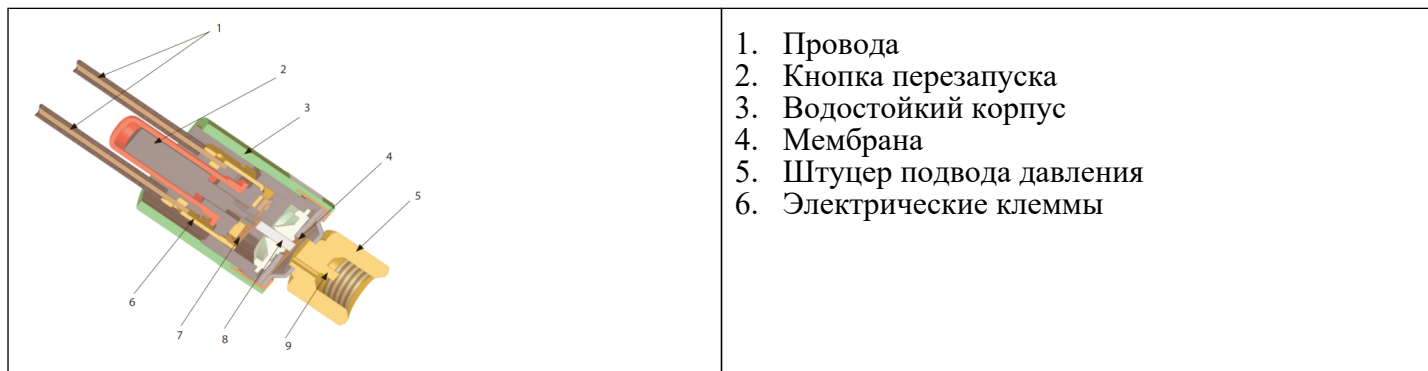
Реле давления типа АСВ представляют собой небольшие по размеру картриджные реле давления мембранного типа, предназначенные для использования в холодильных установках, системах кондиционирования воздуха и тепловых насосах.

Реле давления типа АСВ могут использоваться в системах с хладагентами типа ХФУ, ГХФУ и ГФУ-хладагентами в качестве предохранительных реле высокого или низкого давления, а также как реле управления работой вентиляторов и / или компрессоров.

## 3. Описание и работа

### 3.1. Устройство изделия

#### Конструкция



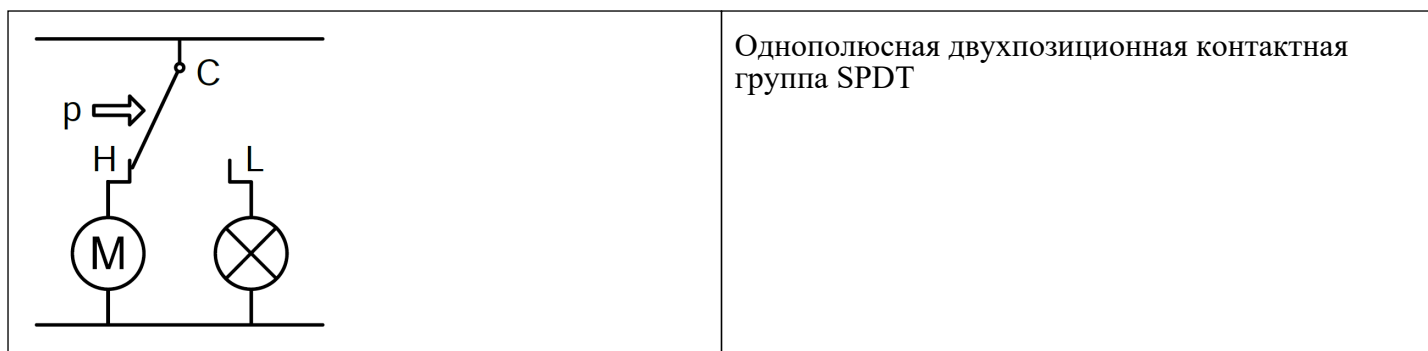
1. Провода
2. Кнопка перезапуска
3. Водостойкий корпус
4. Мембрана
5. Штуцер подвода давления
6. Электрические клеммы

#### Принцип действия

Под действием давления мембрана (4) приводит в движение толкающий стержень (8). Двигаясь вверх, стержень толкает контактную пластину микропереключателя (7). При этом размыкаются контакты Н и С (в нормально замкнутых реле) или замыкаются контакты Н и L (в нормально разомкнутых реле). Когда давление в штуцере понижается, мембрана (4) возвращается в исходное состояние, толкающий стержень (8) опускается, и контактная пластинка микропереключателя (7) возвращается в исходное положение.

Благодаря высокому качеству изготовления и надежности компонентов ресурс реле при надлежащей эксплуатации составляет не менее 100 000 циклов срабатывания.

#### Электрические соединения



<b></b>

**Таблица 1 - Показатели надежности**

Показатели надежности	Наименование отказа	Размерность
Не критический отказ		
Показатели безотказности	Средняя наработка на отказ или средняя наработка до отказа	65700 часов
Показатели долговечности	Средний полный срок службы (до списания) и (или) средний срок службы капитального ремонта	10 лет
	Средний полный ресурс (до списания) и (или) средний ресурс до капитального ремонта	65700 часов
Показатели сохраняемости	Средний срок хранения	5 лет
Показатели ремонтпригодности	Среднее время восстановления работоспособного состояния или средняя оперативная продолжительность планового ремонта	3 часа
	Средняя трудоемкость работ по восстановлению работоспособного состояния или средняя оперативная трудоемкость планового ремонта	3 часа

**Таблица 2 - Показатели безопасности**

Наименование показателя	Размерность	
Назначенные показатели	Назначенный ресурс	65700 часов
	Назначенный срок службы	10 лет
	Назначенный срок хранения	5 лет

### 3.2. Маркировка и упаковка

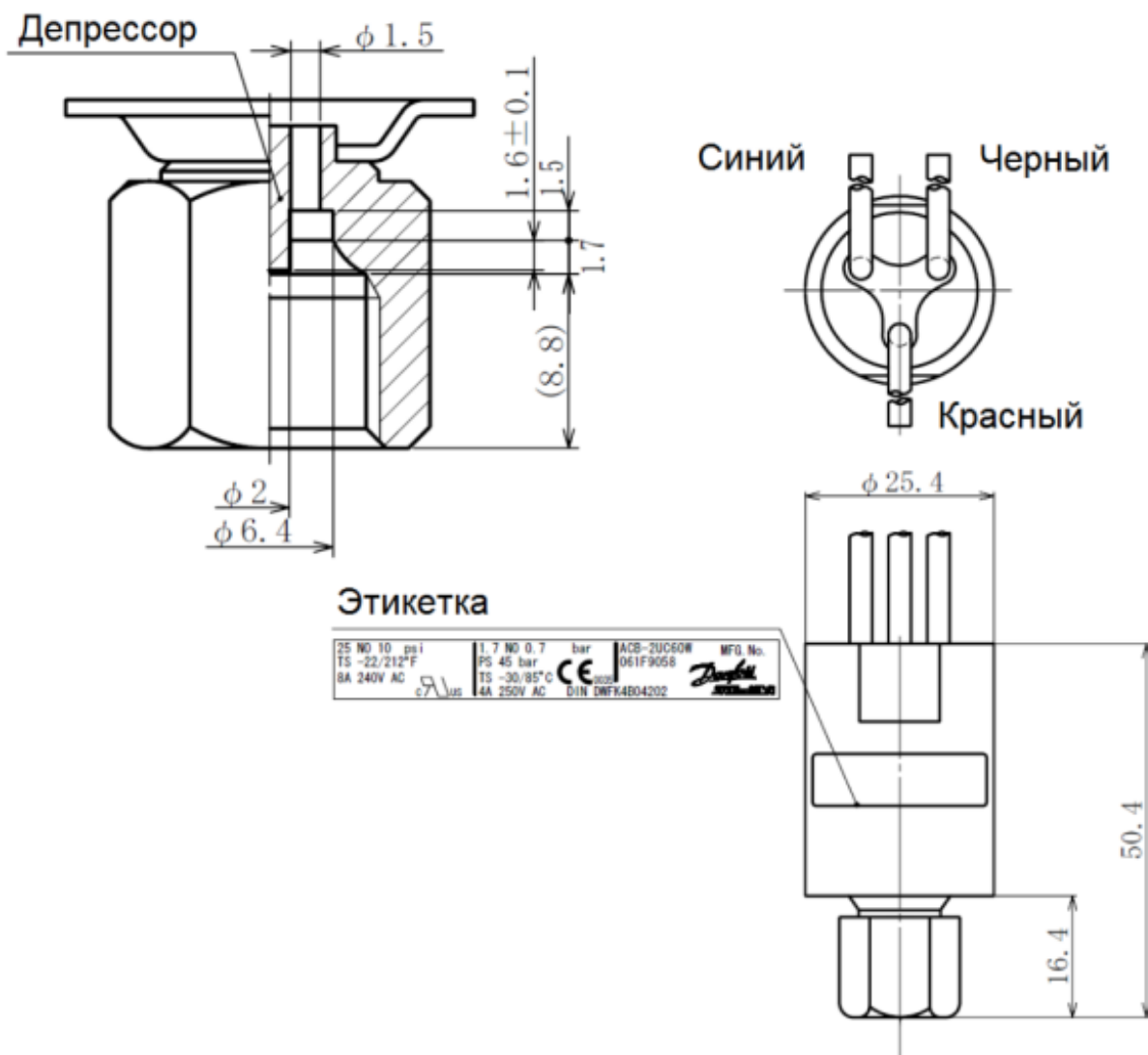
Реле давления поставляется в картонной коробке с этикеткой. На этикетке указаны наименование, типоразмер, кодový номер.

Маркировка с указанием названия, кодового номера и ряда технических параметров нанесена на этикетку на корпусе

### 3.3. Технические характеристики

Применение	Защита по ВД
Тип сброса	Авто
Давление отключения ± дифференциал, бар	0,7 ± 0,5
Давление включения ± дифференциал, бар	1,7 ± 0,4
Тип присоединения	Под отбортовку
Степень защиты корпуса	IP65
Подключение	Кабель AWG18
Длина кабеля, см	150
Нагрузка на контакты, А	4
Контактная группа	SPDT
Тип контактов	Однополюсный двухпозиционный
Соединение	7/16-20 UNF Под вальцовку с запресовочным кольцом
Вес, кг	0,112
Допустимая нагрузка	АС 4А, 250 В
Климатическое исполнение	УХЛ 4

**Габаритные размеры**



Дополнительные технические характеристики

#### 4. Указания по монтажу и наладке

##### 4.1. Общие указания

Реле давления типа АСВ должны использоваться строго по назначению в соответствии с указанием в технической документации.

Правила выбора оборудования, монтажа, наладки и эксплуатации указаны в инструкции и каталоге.

##### 4.2. Меры безопасности

Во избежание несчастных случаев необходимо при монтаже и эксплуатации соблюдать общие требования безопасности по ГОСТ 12.2.063-2015. К обслуживанию реле давления допускается персонал, изучивший их устройство и правила техники безопасности. Не допускается разборка и демонтаж реле давления при наличии давления в системе. Перед проведением демонтажа или обслуживания реле давления необходимо убедиться в том, что напряжение питания отключено.

Во время эксплуатации следует производить периодические осмотры и технические освидетельствования в сроки, установленные правилами и нормами организации, эксплуатирующей реле давления.

##### 4.3. Подготовка к монтажу

Перед монтажом необходимо произвести первичный осмотр реле и убедиться в отсутствии деформаций и механических повреждений. Трубопровод, на который планируется установить реле, необходимо очистить от загрязнений, металлической стружки и заусенцев и протуть.

##### 4.4. Монтаж и демонтаж

Правила монтажа указаны в инструкции и каталоге.

После проведения монтажа убедитесь, что трубы достаточно прочно удерживают реле и защищают его от воздействия вибраций. В противном случае закрепите хомутом или просто установите его в более безопасное место.

Перед проведением демонтажа реле давления необходимо убедиться в том, что напряжение питания отключено.

Во избежание несчастных случаев необходимо при монтаже и эксплуатации соблюдать общие требования безопасности по ГОСТ 12.2.063-2015.

#### **4.5. Наладка и испытания**

Продукция, указанная в данном паспорте изготовлена, испытана и принята, в соответствии с действующей технической документацией фирмы-изготовителя.

#### **4.6. Пуск (опробование)**

Особых указаний не требуется.

### **5. Использование по назначению**

#### **5.1. Эксплуатационные ограничения**

Не разбирайте реле давления при наличии давления в системе.

Максимальное рабочее давление..... 45 бар.

Давление разрыва..... 140 бар.

Допустимый диапазон температур рабочей среды..... от  $-55^{\circ}\text{C}$  до  $+135^{\circ}\text{C}$ .

Допустимый диапазон температур окружающей среды.. от  $-30^{\circ}\text{C}$  до  $+80^{\circ}\text{C}$ .

#### **5.2. Подготовка изделия к использованию.**

Специальной подготовки изделия к использованию не требуется.

Во избежание несчастных случаев необходимо при монтаже и эксплуатации соблюдать общие требования безопасности по ГОСТ 12.2.063-2015.

Реле давления должны использоваться строго по назначению в соответствии с указанием в технической документации.

К обслуживанию реле допускается персонал, изучивший их устройство и правила техники безопасности.

Правила выбора оборудования, монтажа, наладки и эксплуатации см. в инструкции и каталоге.

#### **5.3 Использование по назначению**

Реле давления используются в качестве устройства которое поддерживает заданные уставки давления.

#### **5.4 Действия персонала в случае инцидента или аварии**

Существуют следующие критерии отказов реле давления:

- появление постороннего шума при эксплуатации реле давления;
- деформация компонентов реле давления, приводящие к неработоспособности.
- не соответствие значение уставок срабатывания реле от заданного.

#### **Установлены следующие критерии предельных состояний:**

- нарушение герметичности материалов или соединений деталей, работающих под давлением;
- разрушение компонентов реле давления.

#### **При возникновении инцидента или аварии следует:**

- незамедлительно остановить работу системы, в которой установлено реле давления;
- обратиться в сервисную службу;
- действовать по указаниям сервисной службы, если таковые поступили;
- не допускать нахождения людей в зоне аварии.

#### **5.5 Назначенные показатели**

Срок службы – 10 лет.

Назначенный срок хранения – 5 лет.

#### **5.6. Возможные ошибочные действия персонала, которые приводят к инциденту или аварии**

Для обеспечения безопасности работы запрещается:

- использовать реле давления для работы в условиях, превышающих указанные в паспорте;
- производить работы по демонтажу, техническому обслуживанию и ремонту при наличии давления рабочей среды в системе;
- эксплуатировать реле давления без изучения его эксплуатационной документации.
- производить работы по демонтажу, техническому обслуживанию реле давления под напряжением.

## **6. Техническое обслуживание**

Не допускается разборка и демонтаж реле давления при наличии давления в системе.

Во избежание несчастных случаев при эксплуатации необходимо соблюдать общие требования безопасности по ГОСТ 12.2.063-2015.

Во время эксплуатации следует производить периодические осмотры и технические освидетельствования в сроки, установленные правилами и нормами организации, эксплуатирующей оборудование.

Перед проведением демонтажа или обслуживания реле давления необходимо убедиться в том, что напряжение питания отключено.

К обслуживанию реле давления допускается персонал, изучивший их устройство и правила техники безопасности.

## **7. Текущий ремонт**

За подробной информацией о ремонте обращайтесь в сервисный отдел ООО «Данфосс».

## **8. Транспортирование и хранение**

Реле давления типа АСВ может транспортироваться всеми видами транспорта в крытых транспортных средствах. Крепление тары в транспортных средствах должно производиться согласно правилам, действующим на соответствующих видах транспорта.

Условия транспортирования реле давления типа АСВ должны соответствовать условиям 5 по ГОСТ 15150-69 с соблюдением мер защиты от ударов и вибраций. Транспортирование реле давления необходимо осуществлять в соответствии с требованиями ГОСТ 23216-78, ГОСТ Р 51908-2002.

Условия хранения реле давления типа АСВ в транспортной таре на складе изготовителя и потребителя должны соответствовать условиям I по ГОСТ 15150-69. В воздухе не должны присутствовать агрессивные примеси.

Расположение реле давления типа АСВ в хранилищах должно обеспечивать свободный доступ к ним.

Реле давления типа АСВ следует хранить на стеллажах. Расстояние между стенами, полом хранилища и реле давления типа АСВ должно быть не менее 100 мм.

## **9. Утилизация**

Утилизация изделия производится в соответствии с установленным на предприятии порядком (переплавка, захоронение, перепродажа), составленным в соответствии с Законами РФ № 96-ФЗ “Об охране атмосферного воздуха”, № 89-ФЗ “Об отходах производства и потребления”, № 52-ФЗ “О санитарно-эпидемиологическом благополучии населения”, а также другими российскими и региональными нормами, актами, правилами, распоряжениями и пр., принятыми во исполнение указанных законов.

## **10. Комплектность**

В комплект поставки входит:

- реле давления типа АСВ;
- упаковочная коробка;
- паспорт (предоставляется по запросу в электронной форме);
- руководство по эксплуатации (предоставляется по запросу в электронной форме);
- инструкция.

## **11. Список комплектующих и запасных частей**



<b>Длина кабеля, м</b>	<b>Кол-во в упаковке</b>	<b>Кодовый номер</b>
1	100	<b>061F1301</b>
2,5	100	<b>061F1302</b>