



РУКОВОДСТВО ПО ЭКСПЛУАТАЦИИ

Клапан-регулятор уровня, Тип SV Модификация SV 4

Код материала: 027B2024

1. Сведения об изделии
2. Назначение изделия
3. Описание и работа
4. Указания по монтажу и наладке
5. Использование по назначению
6. Техническое обслуживание
7. Текущий ремонт
8. Транспортирование и хранение
9. Утилизация
10. Комплектность
11. Список комплектующих и запасных частей



Дата редакции: 09.06.2021

1. Сведения об изделии

1.1. Наименование и тип

Клапан-регулятор уровня типа SV модификации 4.

1.2. Изготовитель

Фирма: "Danfoss A/S", Nordborgvej 81, 6430 Nordborg, Дания.

1.3. Продавец

ООО "Данфосс", 143581, Российская Федерация, Московская область, город Истра, деревня Лешково, д. 217, тел. +7 (495) 792-57-57.

1.4. Дата изготовления

Дата изготовления клапана указана на корпусе в формате WW. YY, где WW неделя изготовления, YY год изготовления.

2. Назначение изделия

Клапаны регуляторы уровня типа SV применяются в качестве пропорциональных регуляторов уровня жидкости на стороне низкого давления холодильных и морозильных установок, а также систем кондиционирования воздуха с аммиаком или фторсодержащими хладагентами.

Не предназначены для контакта с питьевой водой в системах хозяйственно-питьевого водоснабжения.

3. Описание и работа



Номенклатура

Клапаны регуляторы уровня типа SV модификаций 4 (далее - Клапаны регуляторы уровня типа SV) могут поставляться в корпусе и без корпуса для непосредственной установки в систему.

Маркировка и упаковка.

Маркировка с указанием названия, кодового номера, максимального рабочего давления и группы хладагентов нанесена на этикетку на корпусе.

Клапаны регуляторы уровня типа SV - это поплавковые регуляторы для работы при низком давлении. Клапаны регуляторы уровня типа SV применяются с затопленными испарителями, где допустимы только незначительные колебания уровня жидкости. Когда уровень жидкости опускается, поплавок перемещается вниз, открывая при этом дроссель. Количество поступающей в испаритель жидкости увеличивается.

Жидкостная линия, подходящая к регулятору, должна иметь размер, который бы обеспечивал приемлемую скорость жидкости и допустимый перепад давления на линии. Это особенно важно в случае, когда жидкость переохлаждена незначительно, поскольку производительность регулятора сильно падает при появлении в ней пузырьков газа.

Пузырьки газа, возникающие при расширении жидкости, удаляются через уравнительную линию. В холодильных установках с фторсодержащими хладагентами большой перепад давления в линии при незначительном переохлаждении жидкости приводит к появлению пузырьков газа, содержание которых составляет до 50% от количества подаваемой жидкости.

В связи с этим перепад давления в уравнительной линии необходимо свести к минимуму, иначе возможна опасность того, что:

- уровень жидкости в испарителе, который является функцией тепловой нагрузки на испаритель, будет сильно изменяться,
- разность между уровнями жидкости в испарителе и клапане регуляторе типа SV будет слишком большой.

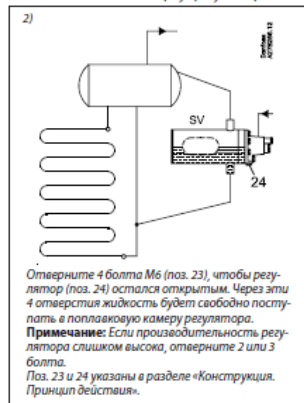
При образовании большого количества пузырьков рекомендуется использовать внешнюю линию подачи жидкости или обеспечить дросселирование жидкости прямо в отделитель жидкости.

Возможные варианты применения регулятора показаны на рис.4.

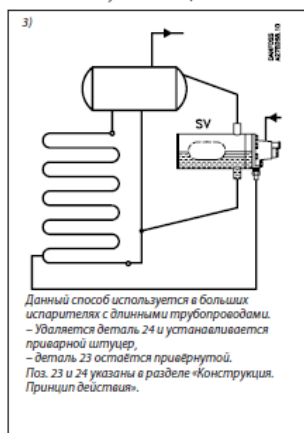
Жидкость подается в корпус регулятора



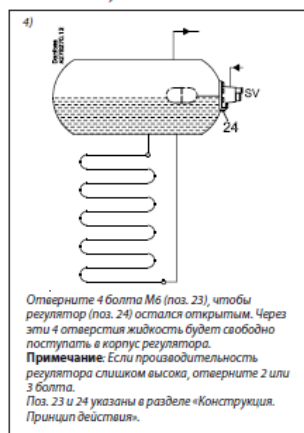
Жидкость подается в корпус регулятора



Жидкость поступает в испаритель



Жидкость поступает в отделитель жидкости



Выбор изделия

Пример выбора регулятора

Хладагент:

R717 (NH₃)

Производительность испарителя:

Q_e = 145 кВт.

Температура кипения:

t_e = -10°C (~p_e = 2.9 бар абс.).

Температура конденсации:

t_c = +30°C (~p_c = 11.7 бар абс.)

Температура жидкости:

t₁ = +20°C

Переохлаждение:

Δt_{sub} = t_c - t₁ = 10K

Перепад давления на регуляторе:

$$\Delta p = p_c - p_e = 11,7 \text{ бар} - 2,9 \text{ бар} = 8,8 \text{ бар}$$

Поправочный коэффициент для переохлаждения 10К равен 0,98

Скорректированная производительность:

$$145 * 0,98 = 142 \text{ кВт}$$

При $t_e = -10^\circ\text{C}$ и $\Delta p = 8 \text{ бар}$ выбираем регулятор модификации SV5 производительностью 147 кВт.

Поправочные коэффициенты

Для того, чтобы выбрать регулятор нужного размера, умножьте производительность испарителя на поправочный коэффициент к, который зависит от переохлаждения жидкости Δt_{sub} перед регулятором.

Регулятор выбирается с учетом скорректированной производительности по таблице.

R 717(аммиак)

Δt_{sub} , К	2	4	10	15	20	25	30	35	40	45	50
к	1,01	1,00	0,98	0,96	0,94	0,92	0,91	0,89	0,87	0,86	0,85

R 22

Δt_{sub} , К	2	4	10	15	20	25	30	35	40	45	50
к	1,01	1,00	0,96	0,93	0,90	0,87	0,85	0,83	0,80	0,78	0,77

Таблица подбора регулятора

Кодовый номер клапана уровня жидкости модификации SV4 с двумя штуцерами под сварку с присоединительным размером 1" для уравнильных трубопроводов и двумя переходниками под сварку с присоединительным размером 1/2" для присоединения жидкостной линии и испарителя.

Номинальная производительность при температуре кипения $t_e = +5^\circ\text{C}$, температуре конденсации $t_c = +32^\circ\text{C}$ и температуре жидкости $t_1 = +28^\circ\text{C}$

Тип регулятора	Кодовый номер	Кодовый номер (без корпуса)*	Диаметр канала клапанного узла	Номинальная производительность, кВт			
				R717	R22	R134a	R404A
SV4	027B2024	027B2014	Ø 3,0 мм	102	21	16,4	15,4

*Фланцы для установки регулятора без корпуса: кодовый номер 027B2027.

Номинальная производительность регуляторов модификаций SV4,5,6 со специальным клапаным узлом

Диаметр канала дросселя	kv	Производительность при температуре кипения -10°C и перепаде давления на регуляторе Δp , бар						Кодовый номер *
		R717			R22			
		4	7	10	4	7	10	
Ø1,0 мм	0,026	9	12	13,5	1,6	2,2	2,4	027B2080
Ø1,5 мм	0,06	21	27	29	3,8	4,9	5,2	027B2081
Ø2,0 мм	0,10	35	46	50	6,3	8,3	9	027B2082
Ø2,5 мм	0,16	56	70	81	10	13	15	027B2083
Ø2,8 мм	0,20	70	87,5	101	12	16	18	027B2084

* Кодовый номер включает в себя дроссель и все необходимые прокладки

Технические характеристики

Максимальное рабочее давление	28
Температура контролируемой среды	От -50 до $+65^\circ\text{C}$

Хладагент	ГХФУ, ГФУ, R717(Аммиак)
Пропускная способность Kvs, м³/ч	0,23
Диаметр канала клапанного узла, мм	3
Максимальный перепад давлений Δр	23
Корпус	с корпусом
Фильтр электромагнитной совместимости (ЭМС)	Сталь
2 - Гильза корпуса регулятора	Сталь
3 - Штуцер регулятора	Сталь
4 - Верхняя крышка	Сталь
5 - Корпус регулятора	Низкотемпературный чугун(сферический)
6 - Шпиндель	Нержавеющая сталь
7 - Пружина	Сталь
8 - Уплотнительное кольцо	Нейлон (РА6)
9 - Уплотнительное кольцо	Хлоропрен (Неопрен)
Опция С0, МСО	Нейлон (РА6)
11 - Кольцо сальника	Нейлон (РА6)
12 - Сальник	Сталь
13 - Колпачок	Сталь
14 - Поплавок	Нержавеющая сталь
15 - Регулировочное кольцо	Сталь
16 - Шпилька	Сталь
17 - Винт шпинделя	Сталь
18 - Болт	Сталь
19 - Стопорное кольцо	Сталь
20 - Шпилька	Сталь
21 - Шпилька	Сталь
22 - Крышка с направляющей	Сталь
23 - Болт	Сталь
24 - Заглушка	Сталь
25 - Прокладка	Клингерсил С-4400 с нанесением графитового покрытия на обе плоскости
26 - Прокладка	Алюминий

27 - Клапанный конус (направляющая) со шпилькой	Сталь/Нейлон (РА6)
28 - Клапанный конус	Тефлон
29 - Уплотнительное кольцо	Хлоропрен (Неопрен)
30 - Дроссель	Тефлон
31 -Прокладка	Клингерсил С-4400 с нанесением графитового покрытия на обе плоскости
32 - Фильтр	Сталь/Нержавеющая сталь
33 - Пружина	Сталь
34 - Крышка фильтра	Сталь
35 - Прокладка	Алюминий
36 - Ниппель	Сталь
37 - Соединительная гайка	Сталь
38 - Прокладка	Алюминий
39 - Ниппель сварной	Сталь
40 - Стопорное кольцо	Сталь
41 - Кольцо	Нейлон(РА6)
42 - Шпилька	Сталь
43 - Болт	Нержавеющая сталь
44 - Болт	Нержавеющая сталь
45 - Шайба	Сталь
46 - Болт	Нержавеющая сталь

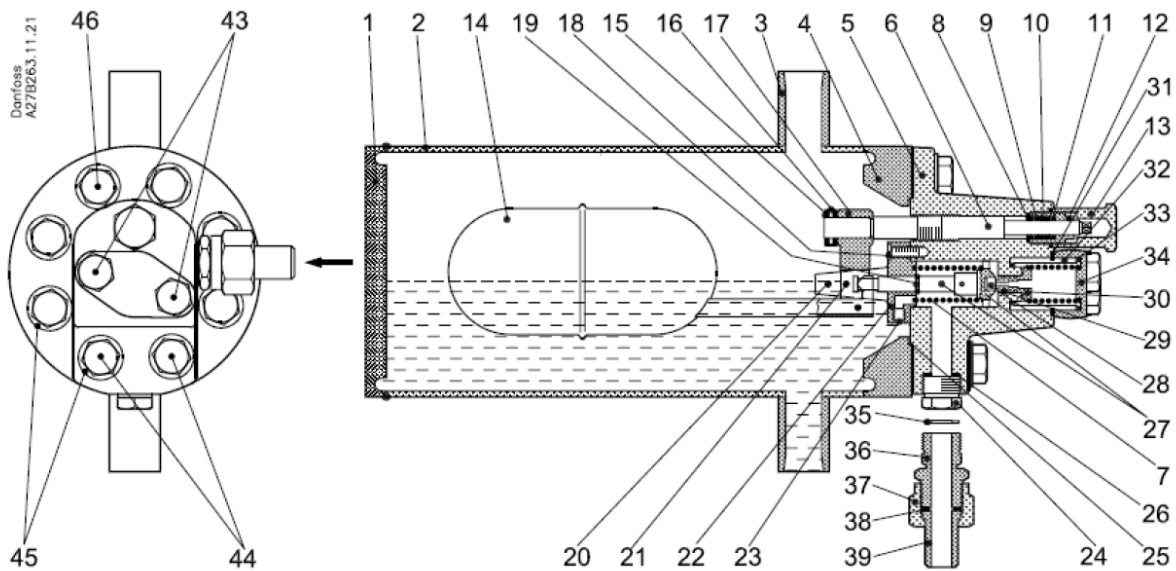


Рис.2 Конструкция клапанов регуляторов уровня типа SV модификаций 4,5 и 6 с корпусом

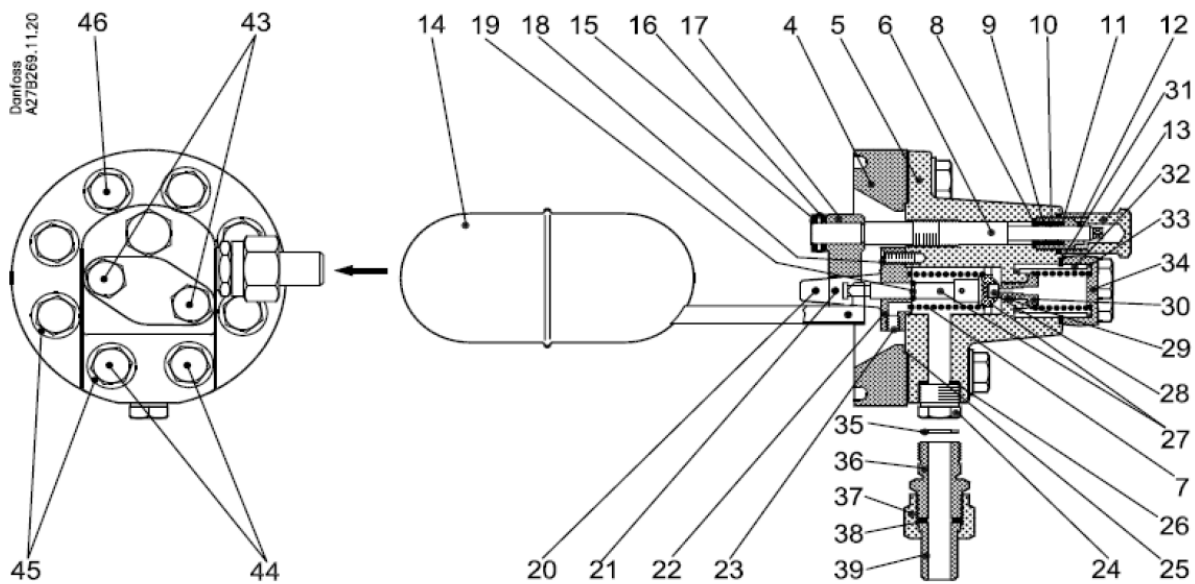


Рис.3 Конструкция клапанов регуляторов уровня типа SV модификаций 4,5 и 6 без корпуса

Дополнительные технические характеристики

4. Указания по монтажу и наладке

Правила монтажа изделия, наладки и эксплуатации см. в инструкции.

Примечание: для того, чтобы жидкость могла попасть в поплавковую камеру регулятора необходимо отвернуть болты поз.23 (рис.3) и закрыть заглушку поз.24 (рис.3). Для того, чтобы жидкость миновала поплавковую камеру, необходимо завернуть болты поз.23 (рис.3) и убрать заглушку поз.24 (рис.3)..

5. Использование по назначению

Хладагенты: Могут работать со всеми негорючими хладагентами, включая R717(NH₃) и неагрессивными газами и жидкостями в зависимости от типа уплотнительных материалов.

Диапазон пропорциональности: 35 мм.

Максимальное рабочее давление: PS= 28бар.

Максимальное испытательное давление: $p' = 42$ бара.
Температура контролируемой среды: от -50°C до $+120^{\circ}\text{C}$.

6. Техническое обслуживание

Не допускается разборка клапанов регуляторов уровня типа SV при наличии давления в системе. Во избежание несчастных случаев необходимо при монтаже и эксплуатации соблюдать общие требования безопасности по ГОСТ 12.2.063-2015. Клапаны должны использоваться строго по назначению в соответствии с указанием в технической документации. Во время эксплуатации следует производить периодические осмотры и технические освидетельствования в сроки, установленные правилами и нормами организации, эксплуатирующей трубопровод. К обслуживанию клапанов допускается персонал, изучивший их устройство и правила техники безопасности.

7. Текущий ремонт

Текущий ремонт не требуется.

8. Транспортирование и хранение

Транспортирование и хранение клапанов-регуляторов уровня типа SV осуществляется в соответствии с требованиями ГОСТ Р 5761-2005 (п.10).

Фирма «Данфосс» поставляет клапаны в упакованном виде в специальном транспортировочном ящике. Кроме того, все клапаны обеспечиваются защитными крышками. Эти крышки должны оставаться на клапанах до тех пор, пока они не будут установлены в систему.

9. Утилизация

Утилизация изделия производится в соответствии с установленным на предприятии порядком (переплавка, захоронение, перепродажа), составленным в соответствии с Законами РФ № 96-ФЗ «Об охране атмосферного воздуха», № 89-ФЗ «Об отходах производства и потребления», № 52-ФЗ «О санитарно-эпидемиологическом благополучии населения», а также другими российскими и региональными нормами, актами, правилами, распоряжениями и т.д., принятыми во исполнение указанных законов.

10. Комплектность

В комплект поставки входит:

- клапан-регулятор уровня типа SV;
- инструкция и паспорт на изделие;
- паспорт (предоставляется по запросу в электронной форме);
- руководство по эксплуатации (предоставляется по запросу в электронной форме).

11. Список комплектующих и запасных частей

Комплект уплотнений сервисный	027B2070
Поз.1. - кольцевое уплотнение (1 шт).	
Поз. 2 - уплотнительное кольцо (2 шт).	
Поз. 3 - шайба (1 шт).	
Поз. 4 - шайба, нейлон (1 шт).	
Поз. 6 - прокладка (1 шт).	
Поз. 11 - алюминиевая прокладка (2 шт).	
Поз. 12 - прокладка (1 шт).	
Поз. 13 - алюминиевая прокладка (2 шт).	
Поз. 14 - алюминиевая прокладка (2 шт).	

Комплект сервисный 027B2072
 Поз. 9 - клапанная пластина, тефлон (1 шт).
 Поз.10 - Конус клапана (1 шт).
 Поз.15 - Стопорное кольцо (2 шт).
 Поз. 16 - шайба, нейлон (2 шт).

Поз. 5 Фильтрующая сетка (1 шт). 027B2071

Дроссельный узел в сборе 027B2080
 Поз. 6 - прокладка (1 шт).
 Поз. 7 - дроссель, диаметр 1,0 мм (1 шт).
 Поз. 8 - уплотнительное кольцо (1 шт).
 Поз. 9 - клапанная пластина, нейлон (1 шт).

Дроссельный узел в сборе 027B2081
 Поз. 6 - прокладка (1 шт).
 Поз. 7 - дроссель, диаметр 1,5 мм (1 шт).
 Поз. 8 - уплотнительное кольцо (1 шт).
 Поз. 9 - клапанная пластина, нейлон (1 шт).

Дроссельный узел в сборе 027B2082
 Поз. 6 - прокладка (1 шт).
 Поз. 7 - дроссель, диаметр 2 мм (1 шт).
 Поз. 8 - уплотнительное кольцо (1 шт).
 Поз. 9 - клапанная пластина, нейлон (1 шт).

Дроссельный узел в сборе 027B2083
 Поз. 6 - прокладка (1 шт).
 Поз. 7 - дроссель, диаметр 2,5 мм (1 шт).
 Поз. 8 - уплотнительное кольцо (1 шт).
 Поз. 9 - клапанная пластина, нейлон (1 шт).

Дроссельный узел в сборе 027B2084
 Поз. 6 - прокладка (1 шт).
 Поз. 7 - дроссель, диаметр 2,8 мм (1 шт).
 Поз. 8 - уплотнительное кольцо (1 шт).
 Поз. 9 - клапанная пластина, нейлон (1 шт).

Дроссельный узел в сборе (по умолчанию для SV 027B2085
 4)
 Поз. 6 - прокладка (1 шт).
 Поз. 7 - дроссель, диаметр 3 мм (1 шт).
 Поз. 8 - уплотнительное кольцо (1 шт).
 Поз. 9 - клапанная пластина, нейлон (1 шт).

Штуцер в сборе 027B2075
 Поз. 11 - алюминиевая прокладка (1 шт).
 Поз. 13 - алюминиевая прокладка (1 шт).
 Поз. 17 - штуцер (1 шт).
 Поз. 18 - гайка (1 шт).
 Поз. 19 - ниппель под сварку (1 шт).

