



РУКОВОДСТВО ПО ЭКСПЛУАТАЦИИ

Клапаны электромагнитные (соленоидные), Тип ICLX Модификация ICLX 65 A

Код материала: 027H6041

1. Сведения об изделии
2. Назначение изделия
3. Описание и работа
4. Указания по монтажу и наладке
5. Использование по назначению
6. Техническое обслуживание
7. Текущий ремонт
8. Транспортирование и хранение
9. Утилизация
10. Комплектность
11. Список комплектующих и запасных частей



Дата редакции: 13.01.2021

1. Сведения об изделии

1.1. Наименование и тип

Клапаны электромагнитные (соленоидные) типа ICLX.

1.2. Изготовитель

Фирма: “Danfoss A/S”, Nordborgvej 81, 6430 Nordborg, Дания.

1.3. Продавец

ООО “Данфосс“, 143581, Российская Федерация, Московская область, город Истра, деревня Лешково, д. 217, тел. +7 (495) 792-57-57.

1.4. Дата изготовления

Дата изготовления клапана указана на корпусе в формате WW. YY, где WW неделя изготовления, YY год изготовления.

2. Назначение изделия

Клапаны электромагнитные (соленоидные) типа ICLX (далее – клапаны типа ICLX) – это двухступенчатые основные клапаны с установленными на них управляющими соленоидными клапанами. Они используют для своего открытия внешнее давление, поэтому наличие перепада давления на клапане при этом не обязательно.

Клапаны типа ICLX исключают появление гидроудара благодаря тому, что способны открываться в 2 этапа. На первом этапе клапан открывается примерно на 10% от его пропускной способности. После этого происходит постепенное выравнивание давления. На втором этапе, при понижении перепада давлений на клапане до $\Delta p < 1.25$ клапан автоматически открывается полностью.

С помощью простой процедуры можно настроить клапан на одноступенчатое открытие – все необходимое поставляется в комплекте.

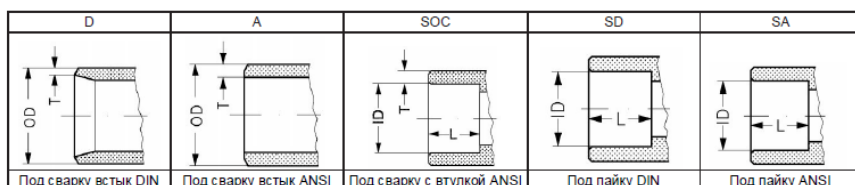
Клапаны типа ICLX устанавливаются на всасывающих линиях холодильных установок и систем кондиционирования воздуха.

Клапан типа ICLX можно использовать в качестве запорного клапана для открытия линий всасывания после оттаивания испарителя горячим газом.

3. Описание и работа

Клапаны типа ICLX выпускаются со штуцерами различных типов:

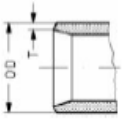
- D: Под сварку встык DIN, EN 10220
- A: Под сварку встык ANSI (B36.10)
- SOC: Под сварку с втулкой ANSI (B16.11)
- SD: Под пайку DIN, EN 1254-1
- SA: Под пайку ANSI (B16.22)



Функциональные модули ICLX могут использоваться только в корпусах, изготовленных на 49-й неделе 2012 г. или после нее; поэтому на корпусе должен быть указан код недели 4912 или более.

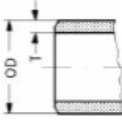
Штуцеры

D: Под сварку встык DIN (EN 10220)



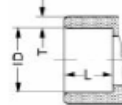
Размер мм	Размер дюйм	OD мм	T мм	OD дюйм	T дюйм		
32	(1 1/4)	42,4	2,6	1,669	0,102		
40	(1 1/2)	48,3	2,6	1,902	0,103		
50	(2)	60,3	2,9	2,37	0,11		
65	(2 1/2)	76,1	2,9	3	0,11		
80	(3)	88,9	3,2	3,50	0,13		
100	(4)	114,3	6	4,5	0,24		
125	(5)	140,7	6,5	5,5	0,26		
150	(6)	168,3	7,1	6,6	0,28		

A: Под сварку встык ANSI (B 36.10)



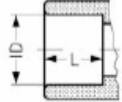
Размер мм	Размер дюйм	OD мм	T мм	OD дюйм	T дюйм	Сортамент	
(32)	1 1/4	42,4	4,9	1,669	0,193	80	
(40)	1 1/2	48,3	5,1	1,902	0,201	80	
(50)	2	60,3	3,9	2,37	0,15	40	
(65)	2 1/2	73,0	5,2	2,87	0,20	40	
(80)	3	88,9	5,5	3,50	0,22	40	
(100)	4	114,3	6	4,5	0,24		
(125)	5	140,7	6,5	5,5	0,26		
(150)	6	168,3	7,1	6,6	0,28		

SOC: Под сварку с втулкой ANSI (B16.11)



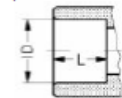
Размер мм	Размер дюйм	ID мм	T мм	ID дюйм	T дюйм	L мм	L дюйм
(32)	1 1/4	42,7	5,1	1,743	0,240	13	0,51
(40)	1 1/2	48,8	6,6	1,921	0,260	13	0,51
(50)	2	61,2	6,2	2,41	0,24	16	0,63
(65)	2 1/2	74	8,8	2,91	0,344	16	0,63

SD: Под пайку DIN (EN 1254-1)



Размер мм	Размер дюйм	ID мм		ID дюйм		L мм	L дюйм
35		35,07				25	
42		42,07				28	
54		54,09				33	
76		76,1				33	

SA: Под пайку ANSI (B 16.22)



	Размер дюйм			ID дюйм		L дюйм	
	1 1/4			1,375		0,984	
	1 1/2			1,625		1,102	
	2			2,125		1,300	
	2 1/2			2,625		1,300	

Маркировка

Маркировка с указанием названия, кодового номера и ряда технических параметров (присоединительные размеры штуцеров, группа хладагентов, применимые с клапаном) нанесена на этикетку и корпус клапана.

Требования к катушкам

С нормально закрытыми клапанами соленоидными типа EVM: 10 Вт перем. тока (или выше) для MOPD до 21 бар.

С нормально закрытыми клапанами соленоидными типа EVM: 20 Вт перем. тока для MOPD 21 → 40 бар.

С нормально открытыми клапанами соленоидными типа EVM: 10 Вт перем. тока (или выше).

Защита поверхности

Наружная поверхность клапанов типа ICLX хромирована для защиты от коррозии.

Принцип действия

Клапаны типа ICLX - это сервоуправляемые клапаны, которые открываются внешним управляющим давлением и которым для открытия не нужен перепад давления на клапане. Перепад давления возникает при движении хладагента через клапан.

Основной клапан типа ICLX оснащен двумя управляющими соленоидными клапанами и ниппелем для подвода внешнего управляющего давления.

Линия внешнего управляющего давления должна подсоединяться к трубопроводу системы, давление в котором должно быть, по крайней мере, на 1.5 бар выше, чем давление на входе в клапан. Разница между внешним пилотным давлением и давлением на входе в клапан определяет максимальный открывающий перепад давления (MOPD) клапана типа ICLX.

Клапан типа ICLX открывается и поддерживается в открытом состоянии при подаче напряжения на управляющие клапаны соленоидные типа EVM.

При отключении питания управляющих клапанов основной клапан закрывается.

Клапан соленоидный типа EVM стравливает управляющее давление через сервопоршень в выходную

линию клапана типа ICLX.

Клапан соленоидный типа EVM пропускает управляющее давление в основной клапан и подает его на поршень.

Поскольку основной клапан использует внешнее управляющее давление, его можно открыть, даже если перепад давления на клапане будет равен 0.

Пилотный электромагнитный клапан пропускает внешнее пилотное давление (в полость над сервопоршнем, после чего основной клапан открывается на 10 % своей производительности.

Одновременно сжимается выпускная пружина. Давление на входе и давление на выходе клапана начинают выравниваться. Когда перепад давления на клапане достигнет приблизительно 1,25 бар, пружина будет достаточно сжата и её усилия хватит, чтобы начать второй этап для открытия клапана на его полную производительность. При таком способе открытия можно избежать пульсаций высокого давления, которые имеют место, когда открытие происходит в один этап.

Клапан типа ICLX нельзя использовать в трубопроводах, в которых перепад давления на открытом клапане превышает 1 бар (15 фунт/дюйм² (изб.)), так как в этом случае второй этап открытия не будет выполняться.

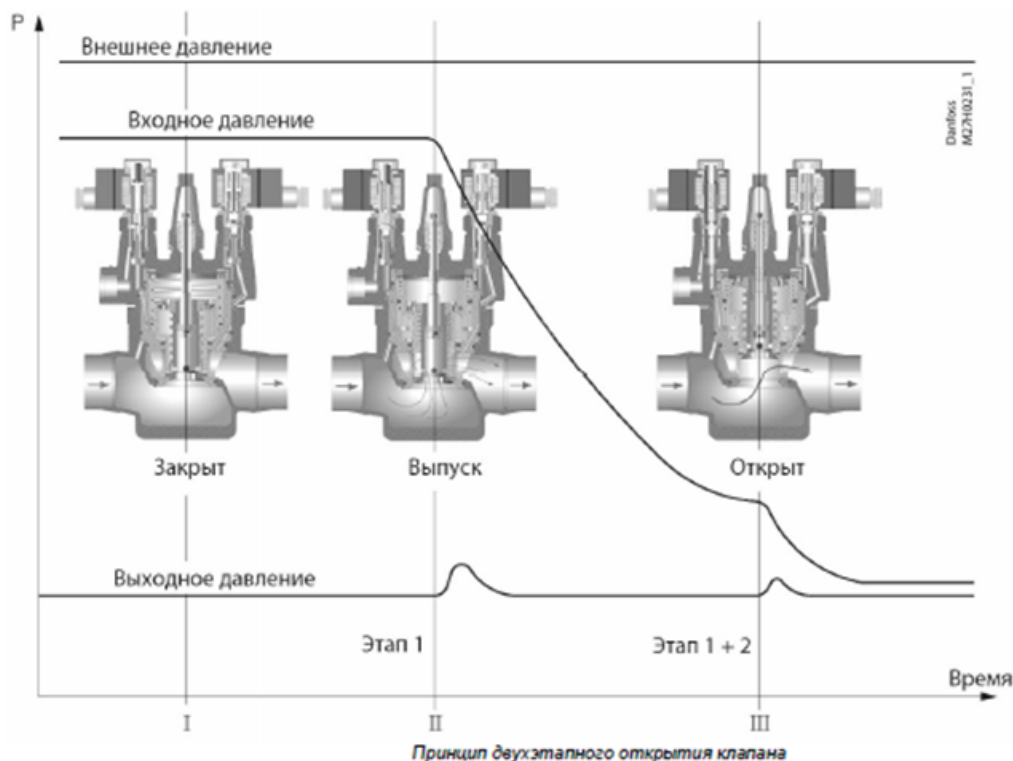
Важное замечание для клапанов типа ICLX:



Клапан типа ICLX поддерживается в открытом положении с помощью давления горячего газа. Горячий газ конденсируется на стенках холодного клапана и образует слой жидкости под сервопоршнем. Когда пилотные клапаны сработают на закрытие клапана типа ICLX, давление над сервопоршнем начнет выравниваться с давлением всасывания через пилотный клапан. Это выравнивание займет некоторое время, поскольку в клапане находится конденсированная жидкость.

Время с начала срабатывания пилотных клапанов до полного закрытия клапана типа ICLX зависит от температуры, давления, типа хладагента и размера клапана. Поэтому точное время закрытия клапана определить трудно, но, в общем случае, при более низких температурах время закрытия увеличивается.

Очень важно учитывать время закрытия клапана при оттаивании испарителя горячим газом. Необходимо соблюдать условие, чтобы клапан подачи горячего газа не был открыт до того, как будет полностью закрыт клапан типа ICLX в линии всасывания. Если клапан подачи горячего газа будет открыт до того, как полностью закроется клапан типа ICLX, будет потеряно много тепловой энергии, и могут возникнуть потенциально опасные ситуации, связанные с гидравлическим ударом. В клапанах типа ICLX при перепаде давления на клапане $\Delta p > 1,5$ бар на втором этапе открытия может произойти гидравлический удар, вызванный газом или жидкостью. В конечном итоге это может привести к серьезному повреждению клапана.

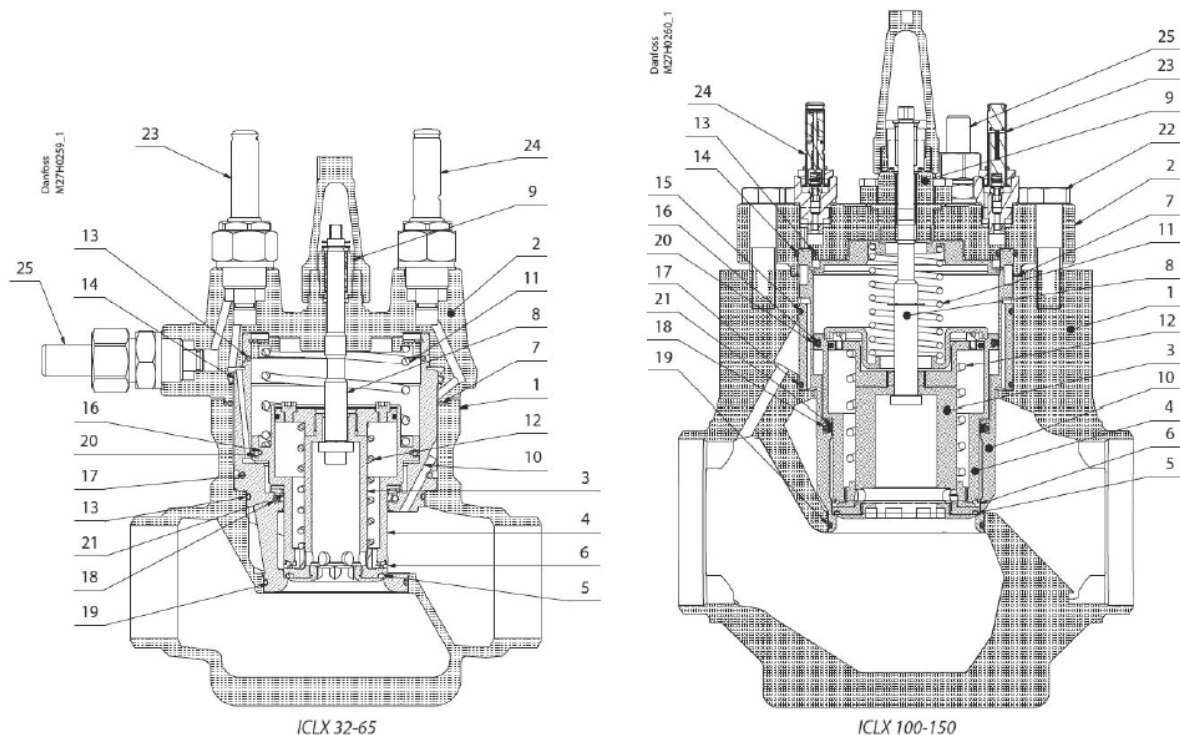


Клапаны типа ICLX подбираются в зависимости от их установки на линии всасывания влажного или сухого пара, а затем подбирается производительность и далее размер штуцеров, наиболее подходящий для данного типа клапанов.

Технические характеристики

Максимальное рабочее давление P_w , бар	52
Температура рабочей среды	от -60°C до $+120^{\circ}\text{C}$
Рабочая среда	ГХФУ, ГФУ, R717 (аммиак) и R744 (CO ₂). Фазовое состояние: жидкость/газ
Размер, мм	65
Тип присоединения	Под сварку встык ANSI (B36.10)
Пропускная способность K_v , м ³ /ч	82
Пропускная способность C_v , ам. гал/мин	95
Исполнение	Низкотемпературная сталь
2 - Верхняя крышка	ICLX 32-65: Низкотемпературная сталь ICLX100-150: Низкотемпературная сталь
3 - Главный поршень	Сталь
4 - Спускной поршень	Сталь
5 - Пластина седла, основная	ПТФЭ
6 - Пластина седла, для выпуска	ПТФЭ
7 - Прокладка	Волокно, без асбеста
8 - Шпиндель ручного управления	Нержавеющая сталь
9 - Сальник	Сталь
Опция D	Сталь
11 - Пружина - главная	Нержавеющая сталь
12 - Выпускная пружина	Нержавеющая сталь
13 - Уплотнительное кольцо	Хлоропрен (неопрен)
14 - Уплотнительное кольцо	Хлоропрен (неопрен)
15 - Уплотнительное кольцо	только ICLX 100-150, Хлоропрен (неопрен)
16 - Уплотнительное кольцо	Хлоропрен (неопрен)
17 - Уплотнительное кольцо	Хлоропрен (неопрен)
18 - Уплотнительное кольцо	Хлоропрен (неопрен)
19 - Уплотнительное кольцо	Хлоропрен (неопрен)
20 - Уплотнение	ПТФЭ

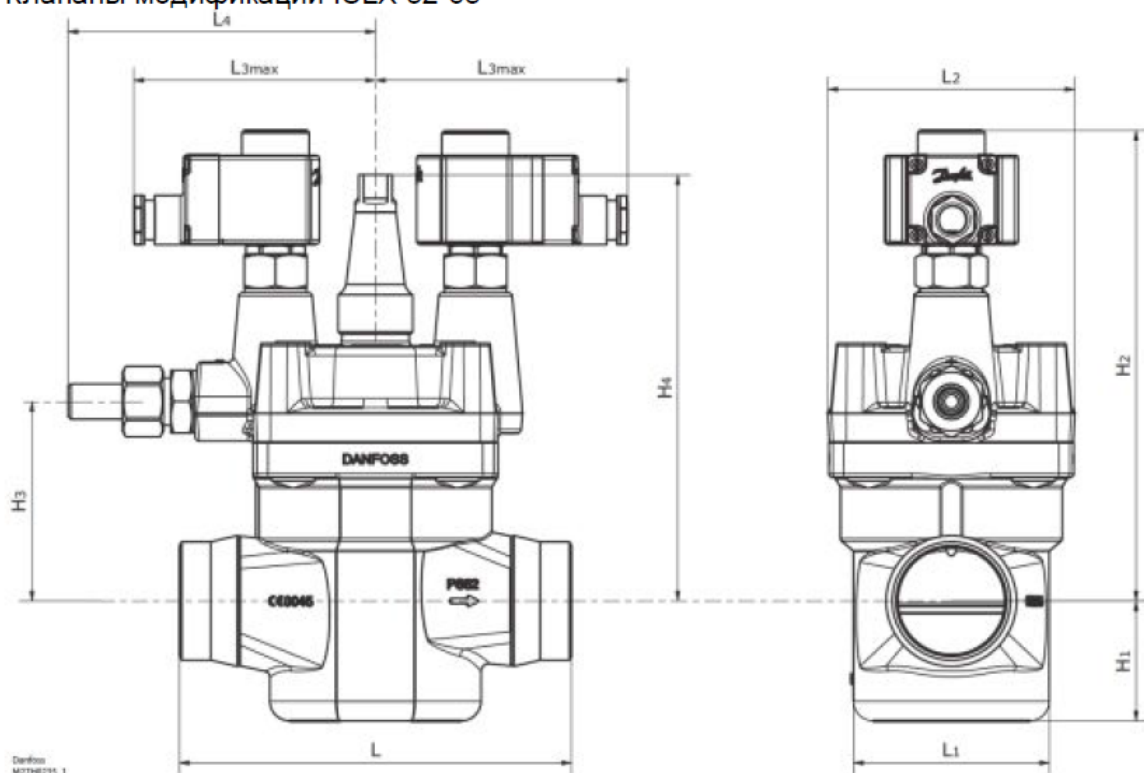
21 - Уплотнение	ПТФЭ
22 - Болт	Нержавеющая сталь
23 - Пилотный клапан EVM, NC (нормально)	-
24 - заиклройиттныйй) клапан EVM, NO (нормально)	-
25 - Впуск внешнего давления	-



Дополнительные технические характеристики

L, мм (дюйм)	-
L1, мм(дюйм)	130(5,1)
L2, мм(дюйм)	141(5,6)
L3max 10Вт, мм(дюйм)	125(4,9)
L3max 20Вт, мм(дюйм)	135(5,3)
L4, мм(дюйм)	163(6,4)
H1, мм(дюйм)	69(2,7)
H2, мм(дюйм)	257(10,1)
H3, мм(дюйм)	123(4,8)
H4, мм(дюйм)	234(9,2)
Масса, кг, не более	20,3

Клапаны модификации ICLX 32-65



4. Указания по монтажу и наладке

Клапан электромагнитного типа ICLX будет работать со сбоями в системах, в которых перепад давления на клапане в открытом положении превышает 1 бар (15 фунт/кв. дюйм (изб.)). В этом случае второй этап открытия клапана прервется.

Клапаны типа ICLX должны монтироваться таким образом, чтобы шток был направлен как показано на Рис.1.

Направление потока хладагента должно совпадать с направлением, указанным стрелкой на корпусе клапана (рис.2).

Верхняя крышка может быть повернута относительно корпуса клапана.

Клапан типа ICLX должен быть оснащен штоком ручного открытия. Убедитесь в том, что внешняя пилотная линия подсоединена к верхней стороне основной линии так, чтобы ни грязь, ни масло с установки не попадали в пилотную линию.

Клапаны типа ICLX должны выдерживают очень высокое внутреннее давление. Тем не менее, система трубопроводов должна быть спроектирована таким образом, чтобы избежать появления участков скопления жидкого хладагента, и, следовательно, понизить риск роста давления при тепловом расширении. Необходимо удостовериться, что клапан защищен от резких изменений давления в системе, таких как «гидравлический удар».

Сварка (рис. 5 и 8а)

Верхняя крышка (рис. 8а, поз. 2) и функциональный модуль (рис. 8а, поз. 3) должны быть сняты перед сваркой для предотвращения повреждения уплотнительных колец и тефлоновой (PTFE) прокладки в функциональном модуле.

Функциональный модуль может быть поднят вверх путем приложения вертикального усилия на прорезях, как указано на рисунке 3.

Примечание: перед сваркой снимите все детали с корпуса клапана (как показано на рис. 5).

Внутренние поверхности и сварные соединения клапанов типа ICLX проходят антикоррозийную обработку.

Чтобы поддерживать эффективность данной антикоррозийной обработки, необходимо убедиться в том, что клапан разобран непосредственно перед выполнением сварки.

Если функциональные модули должны быть оставлены разобранными даже на короткий период времени, необходимо защитить их путем укладки в полиэтиленовый пакет или нанесения на их поверхности антикоррозийной защиты (например, холодильного масла или BRANOROL).

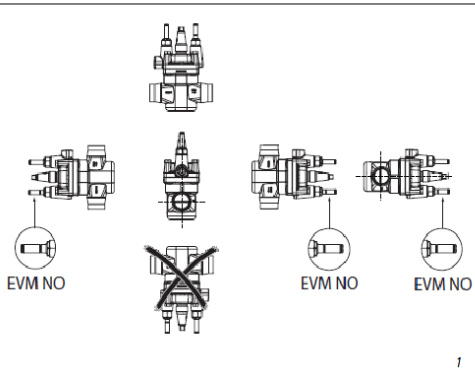
Должны использоваться только те материалы и методы сварки, которые совместимы с материалом корпуса клапана.

Избегайте попадания сварочной окалины и грязи в корпус клапана и функциональный модуль. После

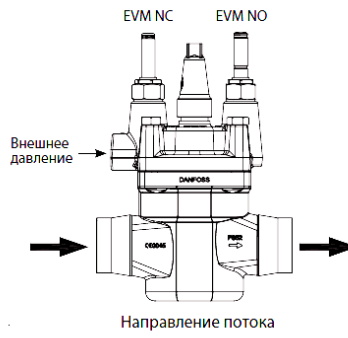
установки корпус клапана не должен подвергаться давлению (внешним нагрузкам).

Запрещается устанавливать клапаны в системах, где выпускная сторона клапана сообщается с атмосферой. Выпускная сторона клапана всегда должна подключаться к системе или быть должным образом перекрыта, например, при помощи приварной торцевой пластины.

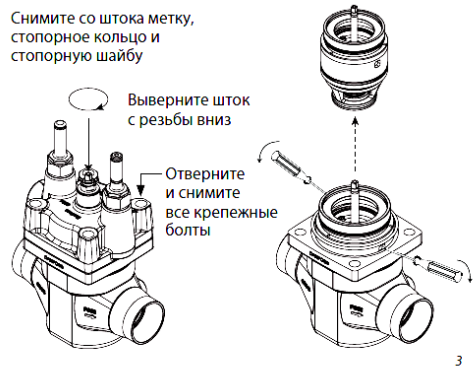
Монтаж



1



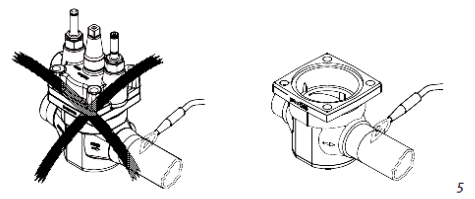
2



3

	двух-ступенчатый	одно-ступенчатый
ICLX 32	M5 x 6	M5 x 16
ICLX 40	M5 x 6	M5 x 16
ICLX 50	M5 x 6	M5 x 16
ICLX 65	M5 x 6	M5 x 16
	Торцевой ключ	Торцевой ключ

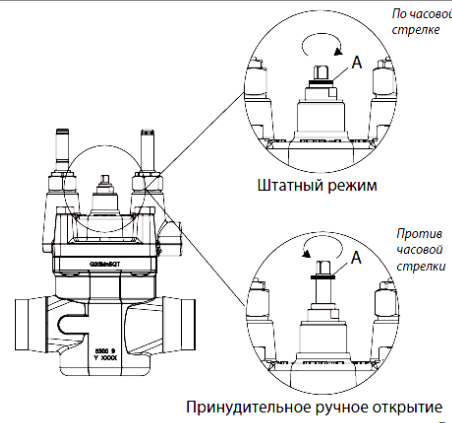
4



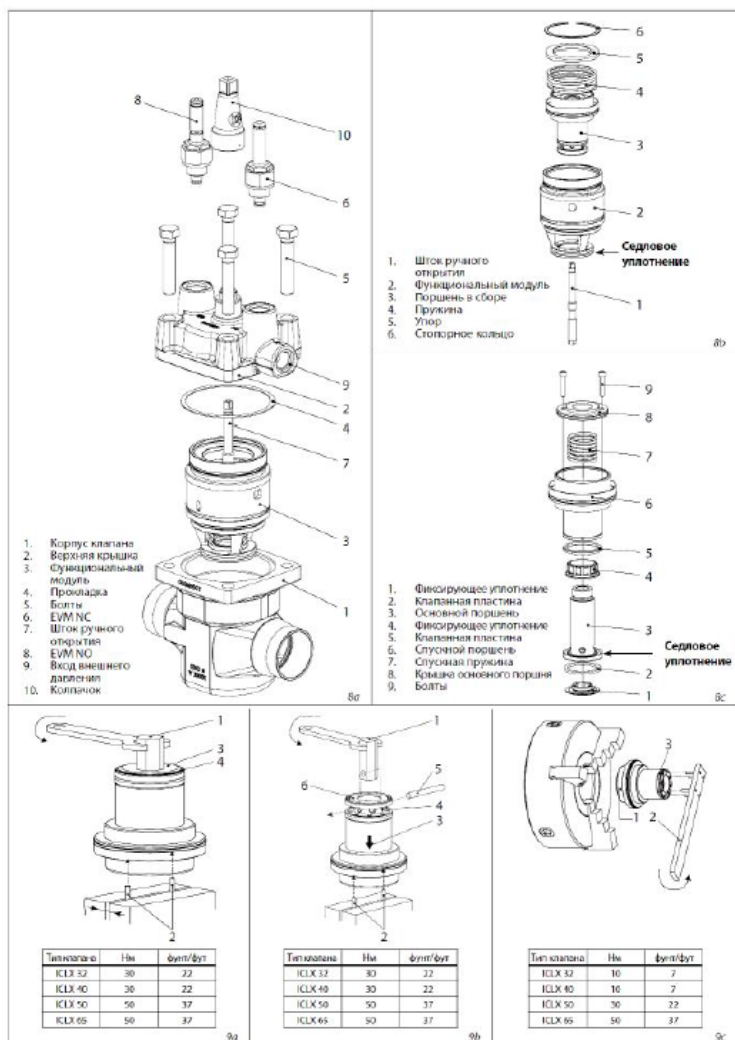
5

Типоразмер клапана	мм	дюйм
Поз. 32	120	88
Поз. 40	120	88
Поз. А 50	140	103
Поз. А 65	150	110
Поз. В 32		
Поз. В 40	50	37
Поз. В 50		
Поз. В 65		

6



7



5. Использование по назначению

5.1. Эксплуатационные ограничения.

Клапаны типа ICLX устанавливаются на линиях всасывания для открытия при высоком перепаде давления, например, после оттаивания испарителя горячим газом в больших промышленных системах охлаждения с аммиаком или фторсодержащими хладагентами. Могут использоваться в химических и нефтехимических отраслях промышленности.

Клапаны типа ICLX предназначены для промышленных систем охлаждения с максимальным рабочим давлением 52 бар(изб.) (754 фунт/дюйм²(изб.)). Они оптимальны для систем, где требуются небольшие перепады давления.

Клапаны типа ICLX работают со всеми негорючими хладагентами, включая R717 (аммиак) и неагрессивными газами и жидкостями в зависимости от типа уплотнительных материалов. Использование клапанов типа ICLX в системах с огнеопасными углеводородными соединениями не рекомендуется.

Хладагенты

Клапаны типа ICLX применяются со всеми широко распространенными негорючими хладагентами, включая R717 и R744 (CO₂), а так же неагрессивными жидкостями/газами.

Диапазон давлений

Максимальное рабочее давление: 52 бар (изб.) (754 фунт/дюйм²(изб.)).

Максимальный открывающий перепад давления (MOPD)

ICLX 32-150

21 бар (305 фунт/дюйм²) при внешнем давлении на 1,5 бар (22 фунт/дюйм²) выше давления на входе клапана.

ICLX 32-150

40 бар (580 фунт/дюйм²) при внешнем давлении на 2 бар (30 фунт/дюйм²) выше давления на входе клапана.

Диапазон рабочих температур

От -60 до +120 °C.

5.2. Подготовка изделия к использованию.

После распаковывания клапана, необходимо проверить комплектность изделия и убедиться в правильности выбора и поставки оборудования. Процедура осуществляется с использованием технического описания (каталога) для данной продукции.

6. Техническое обслуживание

Рекомендуется 1 раз в 6 месяцев производить следующее обслуживание:

- Произвести внешний осмотр катушек клапанов соленоидных типа EVM на отсутствие внешних повреждений, трещин в корпусе.
- Произвести при необходимости очистку катушек клапанов соленоидных типа EVM от пыли и грязи.
- Проверить плотность закрытия крышек катушек клапанов соленоидных типа EVM, затяжку винтов.
- Проверить клапан ICLX на срабатывание (открытие и закрытие) клапанов соленоидных типа EVM.
- При подаче питания напряжения на катушку должен быть слышен характерный щелчок.

-Проверить все соединения клапана типа ICLX на наличие утечек хладагента.

Клапаны типа ICLX могут быть разобраны в целях технического обслуживания.

Только квалифицированные и прошедшие обучение инженеры по холодильной технике допускаются к проведению технического обслуживания клапанов типа ICLX.

Запрещается открывать клапан, пока он находится под давлением.

Сброс давления может быть выполнен путем осторожного открытия штока ручного открытия. Небольшие прорезы вдоль резьбы выпустят хладагент наружу. Данная операция должна выполняться только после выполнения предупредительных мер в соответствии с местным законодательством.

Функциональный модуль может быть извлечен путем приложения вертикального усилия на прорезях, как указано на рисунке 3.

После открытия и снятия функционального модуля:

- Убедитесь в том, что уплотнительные кольца функционального модуля не повреждены. Клапан с поврежденным уплотнительным кольцом не сможет работать в соответствии с техническими условиями.

- Функциональный модуль и поршень в сборе могут быть разобраны в соответствии с рис. 8b и 8c. Будьте осторожны при снятии стопорного кольца (рис. 8b, поз. 6), т.к оно будет подвергаться воздействию усилия сжатой пружины (рис. 8b, поз. 4).

Будьте осторожны и не повредите два седловых уплотнения, показанных на рис. 8b и 8c, поскольку любая деформация стальной поверхности приведет к сбоям в работе клапана.

Проверьте поршни, цилиндры и клапанные пластины на предмет износа и царапин, и замените их при необходимости.

Убедитесь в свободном, с низким уровнем трения ходе поршней и клапанных седел.

Замена клапанных пластин (обычные быстроизнашивающиеся детали)

Можно заменить две клапанные пластины из PTFE (рис. 8c, поз. 2 и 5) согласно рис.9 и следующим указаниям:

На рис. 9a показан шестигранник (специальный инструмент), вставляемый в охватывающее шестигранное отверстие в фиксирующем уплотнении (поз. 3) поршня в сборе.

Для обеспечения стопора при отвинчивании фиксирующего уплотнения рекомендуется установить два закрепленных в тисках стальных шплинта (рис. 9a, поз. 2), которые подходят для охватывающих шестигранных отверстий под болты с шестигранной головкой (рис. 8c, поз. 9).

Как только фиксирующее уплотнение будет снято, клапанная пластина (поз. 4) может быть извлечена.

Переместите два стальных шплинта (рис. 9b, поз. 2) в более высокое положение в тисках для того, чтобы позволить спускному поршню (рис. 9b, поз. 3) соскользнуть вниз и открыть доступ к отверстиям (поз. 4).

В два противоположных отверстия (поз. 4) вставляется стальной стержень (поз. 5) соответствующего диаметра, при этом инструмент (поз. 1) (или аналогичный инструмент с отверстием) располагается в середине.

Отвинтите основной поршень (рис. 9b, поз. 6).

Для разборки последнего фиксирующего уплотнения рекомендуется использование оправки с трехточечным упругим креплением, чтобы предотвратить деформацию поверхностей (рис. 9c).

Осторожно закрепите поверхность (поз.1) спускного поршня на оправке. Зафиксируйте оправку во избежание ее вращения и отвинтите фиксирующее уплотнение предназначенным для этого

инструментом (поз.2).

Как только фиксирующее уплотнение будет снято, оставшаяся клапанная пластина (поз. 3) может быть заменена.

Повторная сборка поршня выполняется в обратном порядке. Величина момента затяжки для различных соединений показана на рис. 9.

Сборка

Перед сборкой клапана удалите с корпуса всю грязь любого характера. Убедитесь, что никакие пазы клапана не засорены инородными частицами.

По возможности нанесите какое-либо холодильное масло для облегчения установки и защиты уплотнительных колец.

Затяжка (рис. 6)

Затяните болты на верхней крышке при помощи динамометрического ключа до значений, указанных в таблице.

Переход с двухступенчатого режима работы на одноступенчатый

Клапан типа ICLX имеет двухступенчатый режим в качестве заводской настройки. Чтобы изменить характеристики открытия клапана на одноступенчатый режим, необходимо выполнить следующее:

- Снять верхнюю крышку с корпуса клапана (рис. 3).
- Заменить два болта (рис. 8с, поз. 9), при этом функциональный модуль остается в корпусе клапана.
- Длина двух болтов соответствует желаемой характеристике клапана и должна задаваться в соответствии с таблицей (рис. 4).
- После замены болтов клапан может быть собран заново.

Шток ручного открытия (рис. 7)

Штатный режим

Чтобы клапан работал в штатном режиме под воздействием пилотных клапанов, шток ручного открытия должен быть полностью повернут по часовой стрелке до тех пор, пока стопорное кольцо (А) не окажется на поверхности сальника.

Принудительное ручное открытие

Чтобы открыть клапан вручную, шток ручного открытия должен быть полностью повернут против часовой стрелки до достижения механического упора.

Ввод в эксплуатацию

Время, необходимое для полного закрытия клапана типа ICLX, зависит от размера клапана и его области применения и должно измеряться на месте. Его оптимальное значение необходимо определить при вводе в эксплуатацию.

Для замены используйте только подлинные детали производства компании «Данфосс», включая уплотнительные кольца и прокладки. Материалы новых деталей сертифицированы для соответствующего хладагента.

7. Текущий ремонт

Текущий ремонт не требуется.

8. Транспортирование и хранение

Транспортирование и хранение осуществляется в соответствии с требованиями ГОСТ Р 5761-2005 (п.10). Фирма «Данфосс» поставляет клапаны в упакованном виде. Кроме того, все клапаны обеспечиваются защитными крышками. Эти крышки должны оставаться на клапанах до тех пор, пока они не будут установлены в систему.

Хранение изделия в упаковке предприятия – изготовителя по группе 6 (ОЖ2), запасных частей – по группе 3 (ЖЗ), запасных частей, имеющих в составе резинотехнические изделия – по группе 1 (Л) ГОСТ 15150, с обязательным соблюдением п.6.2 ГОСТ ISO 2230.

9. Утилизация

Утилизация изделия производится в соответствии с установленным на предприятии порядком (переплавка, захоронение, перепродажа), составленным в соответствии с Законами РФ № 96-ФЗ «Об охране атмосферного воздуха», № 89-ФЗ «Об отходах производства и потребления», № 52-ФЗ «О санитарно-эпидемиологическом благополучии населения», а также другими российскими и региональными нормами, актами, правилами, распоряжениями и т.д., принятыми во исполнение указанных законов.

10. Комплектность

В комплект поставки входят:

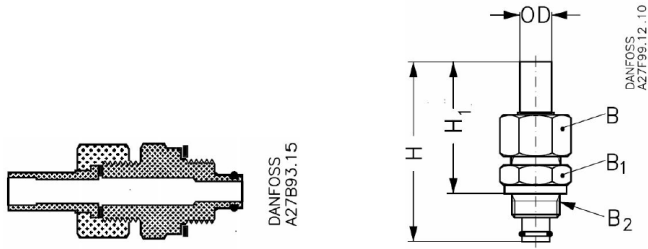
- клапан типа ICLX;
- упаковочная коробка;
- инструкция на изделие;
- паспорт (предоставляется по запросу в электронной форме);
- руководство по эксплуатации (предоставляется по запросу в электронном виде);
- дополнительный монтажный комплект.

11. Список комплектующих и запасных частей

Ревизионный комплект для типоразмера 65/80	027H6015	Ревизионный комплект содержит все прокладки, кольцевые уплотнения и алюминиевые кольца для одного типоразмера клапана
Ремонтный комплект для типоразмера 65/80	027H6017	Ремонтный комплект содержит все прокладки, кольцевые уплотнения и алюминиевые кольца для одного типоразмера клапана, седло и поршневое кольцо
Комплект для капитального ремонта типоразмера 65/80	027H6204	Комплект для капитального ремонта содержит все прокладки, кольцевые уплотнения, алюминиевые кольца для одного типоразмера клапана и детали, которые могут быть изношены или повреждены.
ICLX	Кодовый номер	Описание
32 – 80	027F1048	Внешний пилотный штуцер (включая дроссель диаметром D = 1,0 мм)
32 – 80	027B2065	Внешний пилотный штуцер (1/4 дюйма, FPT) (включая дроссель диаметром D = 1,0 мм)
32 – 150	027F0666	Комплект дополнительных принадлежностей: включает в себя уплотнение и уплотнительное кольцо для пилотного клапана
32 – 80	027F0664	Дроссель для EVM. 10 шт, (D: 1,0 мм)

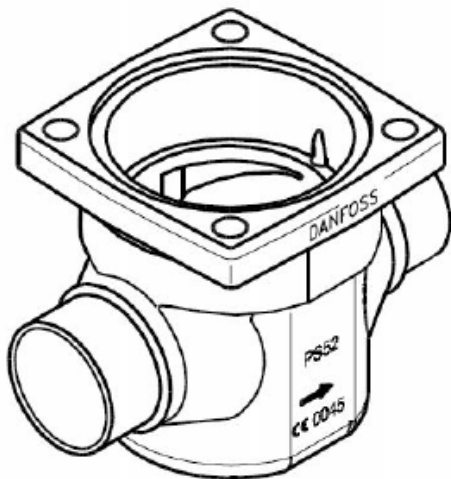
Дроссель устанавливается, если перепад давления между сторонами низкого и высокого давления превышает 6 бар.

Внешний пилотный штуцер



ICV 50 корпус клапана с различными соединениями

Сварка встык DIN 65 D (2 1/2")	027H6120
Сварка встык ANSI 65 A (2 1/2")	027H6121
Под сварку с втулкой ANSI 65 SOC (2 1/2")	027H6123
Под пайку DIN 76SD (3")	027H6124
Сварка встык DIN 80 D (3")	027H6126
Сварка встык ANSI 80 A (3")	027H6127
Под пайку ANSI 67 SA (2 5/8")	027H6125



Функциональный модуль / верхняя крышка

ICLX 65	027H6204
---------	----------

Включая внешний пилотный штуцер, нормально закрытые/нормально открытые пилотные клапаны, прокладку и уплотнительные кольца

