



ПАСПОРТ

Привод термоэлектрический, Тип АВV Модификация АВV NC

Код материала: 082F0052



Соответствие продукции подтверждено в рамках Евразийского экономического союза.



Дата редакции: 16.12.2021

1. Сведения об изделии

1.1. Наименование и тип

Привод термоэлектрический типа ABV.

1.2. Изготовитель

Фирма: “Danfoss A/S”, Nordborgvej 81, 6430 Nordborg, Дания.

1.3. Продавец

ООО “Данфосс“, 143581, Российская Федерация, Московская область, город Истра, деревня Лешково, д. 217, тел. +7 (495) 792-57-57.

1.4. Дата изготовления

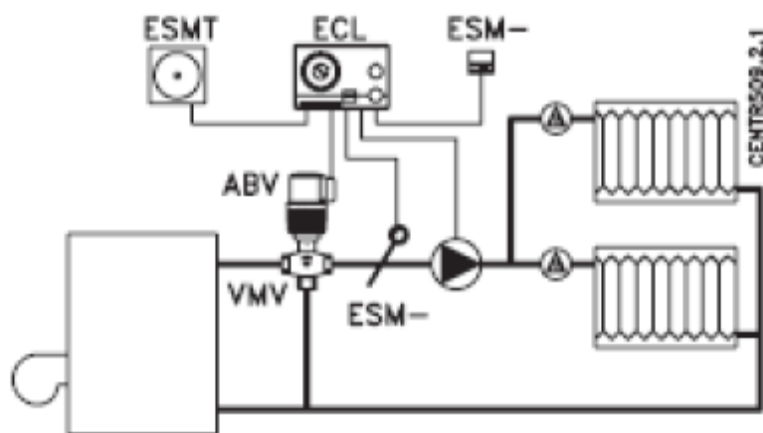
Дата изготовления указана под крышкой привода в формате: нн/гггг

2. Назначение изделия



Привод термоэлектрический типа ABV предназначен для управления клапанами двухходовыми типа RAV и клапанами трехходовыми типа VMV.

Примеры применения



Тип клапана	Применение											
	Пропорциональное регулирование температуры теплоносителя								Позиционное (Вкл./Выкл.) регулирование			
	Горелки на газовом и жидком топливе				Централизованное теплоснабжение				зонное		ГВС с баком-аккумулятором	
	Упр. смесительным узлом и горелкой котла		Упр. горелкой котла с приоритетом ГВС		Упр. насосным смесительным узлом		Упр. водоподогревателем		ABV		ABV	
	ABV		ABV		ABV		ABV		ABV		ABV	
	NO	NC	NO	NC	NO	NC	NO	NC	NO	NC	NO	NC
RAV2, RAV8	-	-	x	x	-	x	-	x	x	x	x	x
VMV 15-20	x	-	x	-	-	-	-	-	x	-	x	-
VMV 25-40	x	-	x	-	-	-	-	-	x	-	x	-

3. Технические характеристики

Питающее напряжение, В	24 В пер. тока, от +10 до -15%
Потребляемая мощность, Вт	9
Частота тока, Гц	50/60
Входной управляющий сигнал	Трехпозиционный
Максимальный ход штока, мм	2,2
Время полного перемещения штока, мин	9
Рабочая температура окружающей среды, °С	От 0 до 60
Относительная влажность окружающей среды, %	0-95, без выпадения конденсата
Температура транспортировки и хранения, °С	От -40 до +70
Клапаны с которыми комбинируется электропривод	RAV2, RAV8; VMV 15–40;
Класс защиты	IP 41
Масса, кг, не более	0,3
Функция клапана	RAV-закрыт; VMV:(А-АВ открыт, В-АВ закрыт)

4. Комплектность

В комплект поставки входит:

- привод термоэлектрический типа АВV;
- адаптер;
- инструкция;
- паспорт.


5. Утилизация

Утилизация изделия производится в соответствии с установленным на предприятии порядком (переплавка, захоронение, перепродажа), составленным в соответствии с Законами РФ № 96-ФЗ “Об охране атмосферного воздуха”, № 89-ФЗ “Об отходах производства и потребления”, № 52-ФЗ “О санитарно-эпидемиологическом благополучии населения”, а также другими российскими и региональными нормами, актами, правилами, распоряжениями и пр., принятыми во исполнение указанных законов.

6. Приемка и испытания

Продукция, указанная в данном паспорте, изготовлена, испытана и принята в соответствии с действующей технической документацией фирмы-изготовителя.

7. Сертификация

	<p>Соответствие привода термоэлектрического типа АВV, подтверждено в форме принятия декларации о соответствии, оформленной по Единой форме. Имеется декларация о соответствии ЕАЭС N RU Д-ДК.РА03.В.51746/21, срок действия с 14.12.2021 по 13.12.2026.</p>
--	---

8. Гарантийные обязательства

Изготовитель/продавец гарантирует соответствие привода термоэлектрического типа АВV техническим требованиям при соблюдении потребителем условий транспортирования, хранения и эксплуатации.

Гарантийный срок эксплуатации и хранения привода термоэлектрического типа АВV– 12 месяцев с даты продажи, указанной в транспортных документах, или 18 месяцев с даты производства.

Срок службы привода термоэлектрического типа АВV при соблюдении рабочих диапазонов согласно паспорту/инструкции по эксплуатации и проведению необходимых сервисных работ – 10 лет с даты продажи, указанной в транспортных документах.