



РУКОВОДСТВО ПО ЭКСПЛУАТАЦИИ

Привод термоэлектрический, Тип АВV Модификация АВV NO

Код материала: 082F0002

1. Сведения об изделии
2. Назначение изделия
3. Описание и работа
4. Указания по монтажу и наладке
5. Использование по назначению
6. Техническое обслуживание
7. Текущий ремонт
8. Транспортирование и хранение
9. Утилизация
10. Комплектность
11. Список комплектующих и запасных частей



Дата редакции: 16.12.2021

1. Сведения об изделии

1.1. Наименование и тип

Привод термоэлектрический типа ABV.

1.2. Изготовитель

Фирма: “Danfoss A/S”, Nordborgvej 81, 6430 Nordborg, Дания.

1.3. Продавец

ООО “Данфосс“, 143581, Российская Федерация, Московская область, город Истра, деревня Лешково, д. 217, тел. +7 (495) 792-57-57.

1.4. Дата изготовления

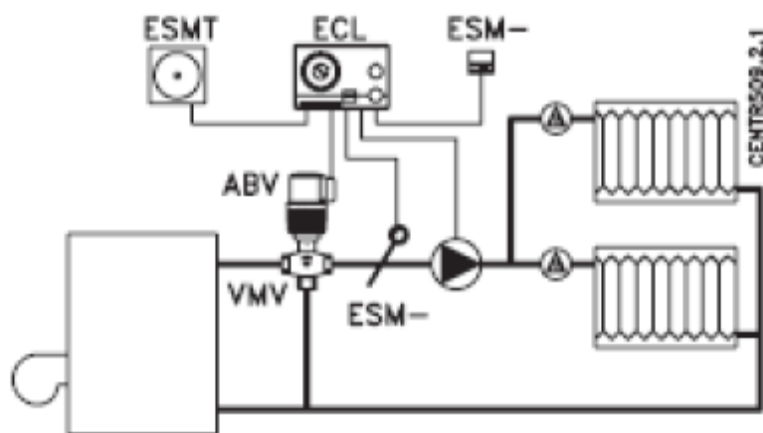
Дата изготовления указана под крышкой привода в формате: нн/гггг

2. Назначение изделия



Привод термоэлектрический типа ABV предназначен для управления клапанами двухходовыми типа RAV и клапанами трехходовыми типа VMV.

Примеры применения



Тип клапана	Применение											
	Пропорциональное регулирование температуры теплоносителя								Позиционное (Вкл./Выкл.) регулирование			
	Горелки на газовом и жидком топливе				Централизованное теплоснабжение				зонное		ГВС с баком-аккумулятором	
	Упр. смесительным узлом и горелкой котла		Упр. горелкой котла с приоритетом ГВС		Упр. насосным смесительным узлом		Упр. водоподогревателем					
	ABV		ABV		ABV		ABV		ABV		ABV	
NO	NC	NO	NC	NO	NC	NO	NC	NO	NC	NO	NC	
RAV2, RAV8	-	-	x	x	-	x	-	x	x	x	x	x
VMV 15-20	x	-	x	-	-	-	-	-	x	-	x	-
VMV 25-40	x	-	x	-	-	-	-	-	x	-	x	-

3. Описание и работа

3.1. Устройство изделия

Принцип работы привода термоэлектрического основан на том, что при подаче на него напряжения, термочувствительный элемент с рабочим веществом нагревается, изменяет объем и перемещает шток привода. В нормально открытом приводе перемещение приводит к выдвиганию штока, а в нормально закрытом – к втягиванию штока привода.

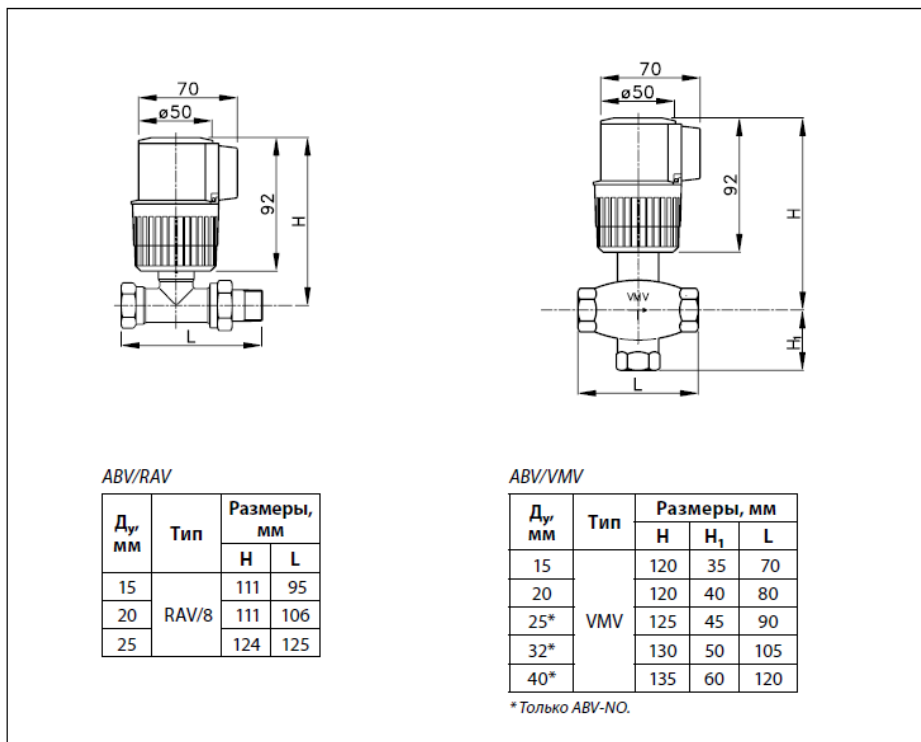
3.2. Маркировка и упаковка

Наклейка на приводе и упаковочной коробке с указанием: кодового номера, названия привода, питающего напряжения, частоты тока, потребляемой мощности, даты изготовления в формате нн/гг, развиваемого усилия, IP привода, времени перемещения штока на 1мм.

3.3. Технические характеристики

Питающее напряжение, В	24 В пер. тока, от +10 до -15%
Потребляемая мощность, Вт	9
Частота тока, Гц	50/60
Входной управляющий сигнал	Трехпозиционный
Максимальный ход штока, мм	4
Время полного перемещения штока, мин	9
Рабочая температура окружающей среды, °С	От 0 до 60
Относительная влажность окружающей среды, %	0-95, без выпадения конденсата
Температура транспортировки и хранения, °С	От -40 до +70
Клапаны с которыми комбинируется электропривод	RAV2, RAV8; VMV 15–40;
Класс защиты	IP 41
Масса, кг, не более	0,3
Функция клапана	RAV-Открыт; VMV:(А-АВ закрыт, В-АВ открыт)

Габаритные и установочные размеры



4. Указания по монтажу и наладке

4.1. Общие указания

Монтаж, наладку и техническое обслуживание привода термоэлектрического типа ABV должен выполнять только квалифицированный персонал, имеющий допуск к работам такого рода, строго в соответствии с прилагаемой инструкцией.

4.2. Меры безопасности

Внимание!

Напряжение 230 В. Не прикасаться к открытым клеммам! Возможно поражение электрическим током.

4.3. Подготовка к монтажу

Механическая часть

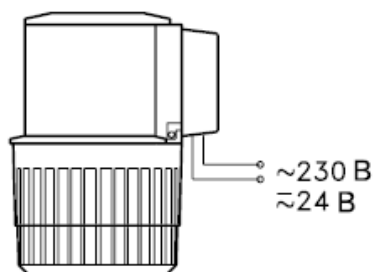
Любое монтажное положение

Электрическая часть

Перед выполнением электрических соединений привод должен быть установлен на клапане.

4.4. Монтаж и демонтаж

Электрические соединения



4.5. Наладка и испытания

Проверка привода перед пуском:

- Удостовериться, что питающее напряжение привода соответствует подключенному к нему питающему напряжению
- Проверить электрические соединения привода

3.6. Пуск (опробование)

Полная установка (механическая и электрическая части), а также выполнение необходимых проверок и испытаний: подать напряжение;
Привод готов к работе.

5. Использование по назначению

5.1. Эксплуатационные ограничения

Рабочая температура окружающей среды - от 0 до 60 °С

Относительная влажность окружающей среды- 0-95 %, без выпадения конденсата

5.2. Подготовка изделия к использованию

Достать изделие из коробки и осмотреть на наличие дефектов. Проверить комплектацию оборудования. Для предупреждения травматизма персонала и повреждения оборудования необходимо соблюдать требования инструкции производителя на установленное оборудование, а также инструкции по эксплуатации системы.

5.3. Использование изделия

Привод термоэлектрический типа АВV предназначен для применения преимущественно в системах отопления и горячего водоснабжения.

6. Техническое обслуживание

Плановый осмотр привода с клапаном:

- работа до года - 1 раз в 2 месяца;

- более года 1 - раз в 1 месяц;

включая проверку работоспособности привода в режиме механического и электрического позиционирования.

В межотопительный сезон обязательное открытие-закрытие клапана 1 раз в месяц вручную либо средствами автоматики.

7. Текущий ремонт

За подробной информацией о ремонте обращайтесь в сервисный отдел ООО «Данфосс».

8. Транспортирование и хранение

Транспортирование и хранение приводов термоэлектрических типа АВV должны осуществляться в соответствии с требованиями ГОСТ Р 15150-69.3-е климатическое исполнение.

9. Утилизация

Утилизация изделия производится в соответствии с установленным на предприятии порядком (переплавка, захоронение, перепродажа), составленным в соответствии с Законами РФ № 96-ФЗ “Об охране атмосферного воздуха”, № 89-ФЗ “Об отходах производства и потребления”, № 52-ФЗ “О санитарно-эпидемиологическом благополучии населения”, а также другими российскими и региональными нормами, актами, правилами, распоряжениями и пр., принятыми во исполнение указанных законов.

10. Комплектность

В комплект поставки входит:

- привод термоэлектрический типа АВV;

- адаптер;

- инструкция;

- паспорт.

11. Список комплектующих и запасных частей

Запасных частей нет.