



РУКОВОДСТВО ПО ЭКСПЛУАТАЦИИ

Привод термоэлектрический, Тип TWA-V Модификация (NC)

Код материала: 088H3122

1. Сведения об изделии
2. Назначение изделия
3. Описание и работа
4. Указания по монтажу и наладке
5. Использование по назначению
6. Техническое обслуживание
7. Текущий ремонт
8. Транспортирование и хранение
9. Утилизация
10. Комплектность
11. Список комплектующих и запасных частей



Дата редакции: 23.12.2021

1. Сведения об изделии

1.1. Наименование и тип

Привод термоэлектрический типа TWA-V.

1.2. Изготовитель

Фирма: «Danfoss A/S», Nordborgvej 81, 6430 Nordborg, Дания.

1.3. Продавец

ООО «Данфосс», 143581, Российская Федерация, Московская область, город Истра, деревня Лешково, д. 217, тел. +7 (495) 792-57-57.

1.4. Дата изготовления

Дата изготовления указана под крышкой привода в формате: нн/гггг.

2. Назначение изделия



Приводы термоэлектрические типа TWA-V могут использоваться с клапанами регулирующими типа RAV8.

3. Описание и работа

3.1. Устройство изделия

Привод термоэлектрический типа TWA-V - устройство для управления клапаном регулирующим, который крепится к нему с помощью накидной гайки.

Привод работает по принципу теплового расширения: передвигают шток привода в одном направлении в случае нагревания привода и передвигает шток привода в другом направлении в случае отсутствия нагревания привода.

3.2. Маркировка и упаковка

Привод упаковывается в индивидуальную коробку. На коробке находится наклейка с указанием кодового номера продукта, названия, величины питающего напряжения, функции безопасности (если имеется).

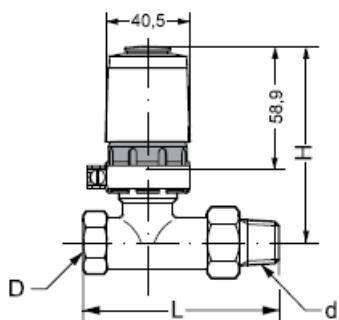
На продукте указан кодовый номер, величина питающего напряжения, название и IP продукта.

3.3. Технические характеристики

Питающее напряжение, В	230 В пер. тока, от +10 до -15%
Потребляемая мощность, Вт	2
Частота тока, Гц	50/60
Входной управляющий сигнал	двухпозиционный
Время полного перемещения штока, мин	3
Рабочая температура окружающей среды, °С	От 0 до 60
Относительная влажность окружающей среды, %	0-95, без выпадения конденсата

Температура транспортировки и хранения, °С	От -40 до +70
Клапаны с которыми комбинируется электропривод	RAV8
Класс защиты	IP 41

Габаритные и установочные размеры



TWA-V с RAV8

D _{ув} мм	Размер резьбы штуцеров, дюймы		Тип клапана RAV	Размеры, мм	
	D	d		H	L
15	R _p ½	R ½	15/8	74	95
20	R _p ¾	R ¾	20/8	74	106
25	R _p 1	R 1	25/8	87	125

4. Указания по монтажу и наладке

4.1. Общие указания

Монтаж, наладку и техническое обслуживание привода термоэлектрического типа TWA-V должен выполнять только квалифицированный персонал, имеющий допуск к работам такого рода, строго в соответствии с прилагаемой инструкцией.

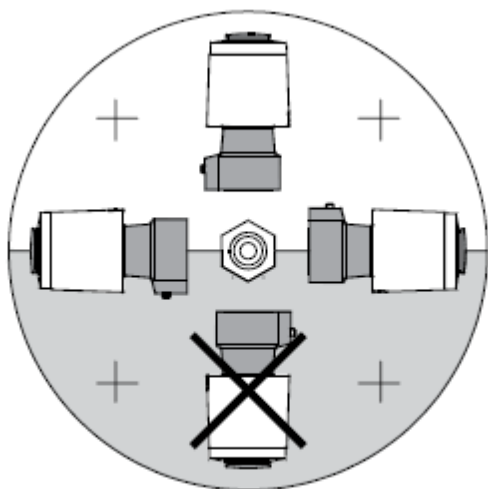
4.2. Меры безопасности

Внимание!

Напряжение 230 В. Не прикасаться к открытым клеммам! Возможно поражение электрическим током.

4.3. Подготовка к монтажу

Механическая часть

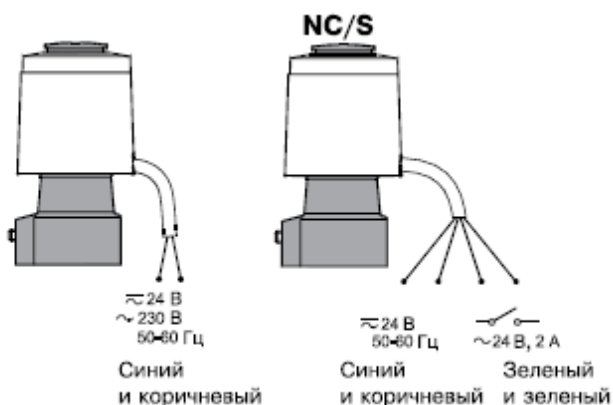


Все нормально закрытые термоэлектрические приводы перед монтажом должны быть приведены в открытое положение (красный индикатор выдвинут) для их легкой установки на клапан. После установки на клапан привод должен быть приведен в рабочее состояние. (Кольцо для фиксации пружины удалено.)

Электрическая часть

Перед выполнением электрических соединений привод должен быть установлен на клапане.

4.4. Монтаж и демонтаж Электрические соединения



4.5. Наладка и испытания

Проверка привода перед пуском:

- Удостовериться, что питающее напряжение привода соответствует подключенному к нему питающему напряжению.
- Проверить электрические соединения привода.

4.6. Пуск (опробование)

Полная установка (механическая и электрическая части), а также выполнение необходимых проверок и испытаний: подать напряжение.

Привод готов к работе.

5. Использование по назначению

5.1. Эксплуатационные ограничения

Рабочая температура окружающей среды- от 0 до 60 °С.

Относительная влажность окружающей среды- 0-95 %, без выпадения конденсата.

5.2. Подготовка изделия к использованию

Необходимо вынуть изделие из коробки и осмотреть на наличие дефектов. Проверить комплектацию оборудования. Для предупреждения травматизма персонала и повреждения оборудования необходимо соблюдать требования инструкции производителя на установленное оборудование, а также инструкции по эксплуатации системы.

5.3. Использование изделия

Приводы термоэлектрические типа TWA-V предназначены для двухпозиционного управления различными регулирующими клапанами в системах отопления и охлаждения с фэнкойлами, а также в небольших местных вентиляционных установках. Привод оснащен визуальным индикатором хода, который показывает, в каком положении находится клапан – в закрытом или открытом.

6. Техническое обслуживание

Плановый осмотр привода с клапаном:

- работа до года - 1 раз в 2 месяца;
- более года 1 - раз в 1 месяц;

включая проверку работоспособности привода в режиме механического и электрического позиционирования.

В межотопительный сезон обязательное открытие-закрытие клапана 1 раз в месяц вручную либо средствами автоматики.

7. Текущий ремонт

За подробной информацией о ремонте обращайтесь в сервисный отдел ООО «Данфосс».

8. Транспортирование и хранение

Транспортирование и хранение приводов термоэлектрических типа TWA-V должны осуществляться в соответствии с требованиями ГОСТ 15150-69, 3-е климатическое исполнение.

9. Утилизация

Утилизация изделия производится в соответствии с установленным на предприятии порядком (переплавка, захоронение, перепродажа), составленным в соответствии с Законами РФ № 96-ФЗ “Об охране атмосферного воздуха”, № 89-ФЗ “Об отходах производства и потребления”, № 52-ФЗ “О санитарно-эпидемиологическом благополучии населения”, а также другими российскими и региональными нормами, актами, правилами, распоряжениями и пр., принятыми во исполнение указанных законов.

10. Комплектность

В комплект поставки входит:

- привод термоэлектрический типа TWA-V;
- упаковочная коробка;
- инструкция;
- кабель;
- адаптер.

11. Список комплектующих и запасных частей

Запасные части отсутствуют.