



РУКОВОДСТВО ПО ЭКСПЛУАТАЦИИ

ограничитель расхода, Тип AVQ

Код материала: 003H6730

1. Сведения об изделии
2. Назначение изделия
3. Описание и работа
4. Указания по монтажу и наладке
5. Использование по назначению
6. Техническое обслуживание
7. Текущий ремонт
8. Транспортирование и хранение
9. Утилизация
10. Комплектность
11. Список комплектующих и запасных частей



Дата редакции: 23.08.2021

1. Сведения об изделии

1.1. Наименование и тип

Клапан регулирующий типа AVQ.

1.2. Изготовитель

“Danfoss A/S”, Nordborgvej 81, 6430 Nordborg, Дания .

1.3. Продавец

ООО “Данфосс“, 143581, Российская Федерация, Московская область, город Истра, деревня Лешково, д. 217, тел. +7 (495) 792-57-57.

1.4. Дата изготовления

Указана на шильдике клапана в формате нн/гг.

2. Назначение изделия



Клапан регулирующий типа AVQ является регулятором прямого действия с автоматическим ограничением расхода.

3. Описание и работа

3.1. Устройство изделия

Величина расхода определяется перепадом давлений на дроссельном клапане. Перепад давлений передается на регулируемую диафрагму через встроенную импульсную трубку и канал в штоке и поддерживается на постоянном уровне с помощью рабочей пружины регулятора.

3.2. Маркировка и упаковка

Металлический шильдик на клапане с указанием кодового номера, названия изделия, PN, Kvs, Tmax, диапазон расходов, дата изготовления в формате нн/гг.
Диаметр указан на корпусе клапана.

3.3. Технические характеристики

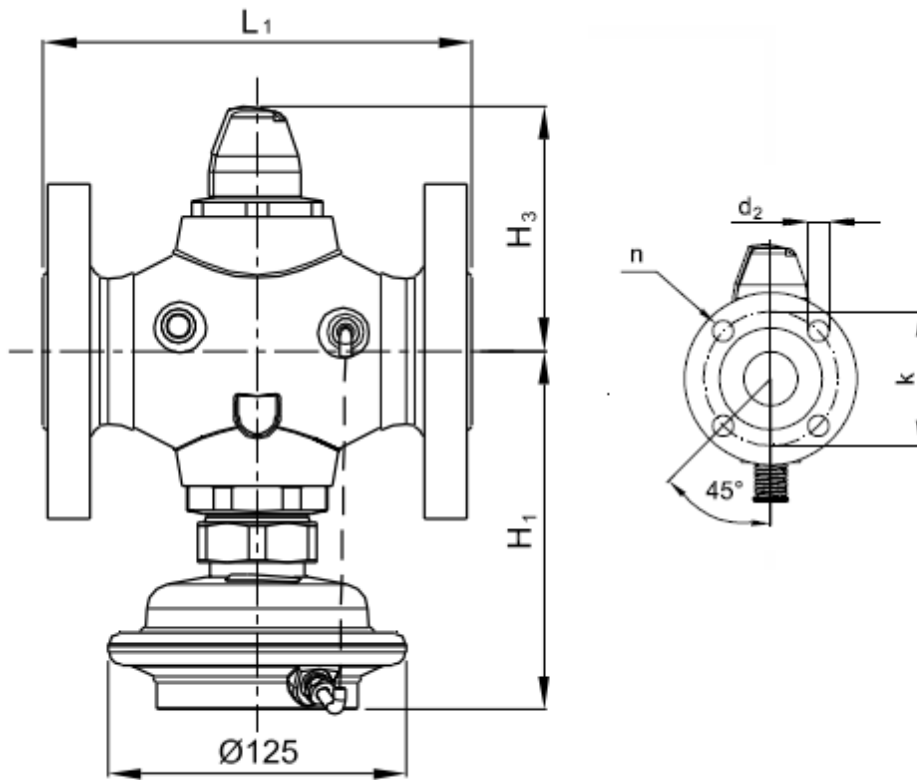
Номинальный диаметр (DN), мм	32
Номинальное давление (PN), бар	25
Максимально допустимый перепад давлений, бар	16
Мин. перепад давлений на клапане ΔP , бар	$\Delta P_{min}=(Q/kVS)^2 + \Delta P_{др}$.
Пропускная способность Kvs, м ³ /ч	12,5
Рабочая среда	Вода или 30% водный раствор гликоля

Температура рабочей среды, °С	2–150
Климатическое исполнение	Категория 3 по ГОСТ 15150-69
Тип присоединения к трубопроводу	Цилиндрическая наружная трубная резьба по ISO 228/1
Коэффициент начала кавитации	$\geq 0,55$
РН среды	7–10
Диапазон настройки предельного расхода $G_{\text{макс.}}$, м ³ /ч, при фиксированном перепаде давлений на регуляторе-ограничителе расхода $\Delta P_{\text{рб.}} = 0,2$ бар	0,4÷8,0
Максимальный расход, м ³ /ч	10
Перепад давлений на дросселе-ограничителе расхода $\Delta P_{\text{др}}$, бар	0,2
Площадь диафрагмы, см ²	54
Масса, кг, не более	9,8
Седло	Нержавеющая сталь, мат. № 1.4571
Золотник	Необесцинковываемая латунь CuZn36Pb2As
Уплотнение	EPDM
Корпус регулирующей диафрагмы	верхняя часть: Нержавеющая сталь, мат. № 1,4301; нижняя часть: Необесцинковываемая латунь CuZn36Pb2As
Диафрагма	EPDM
Импульсная трубка	Медная трубка $\varnothing 6 \times 1$ мм
Корпус	Высокопрочный чугун EN-GJS-400-18-LT (GGG 40.3) (GGG 40.3)

Габаритные и присоединительные размеры

Дополнительные технические характеристики

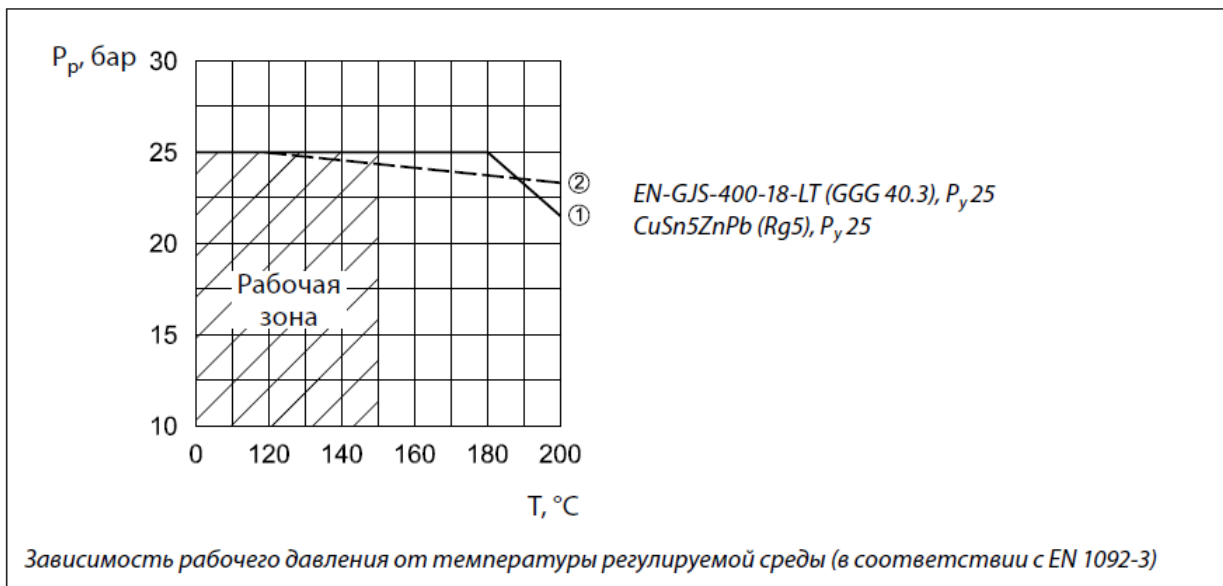
L ₁ , мм	180
H ₁ , мм	150
H ₃ , мм	103
k, мм	100
D ₂ , мм	18
n	4



4. Указания по монтажу и наладке

4.1. Общие указания

Условия применения



Клапан регулирующей типа AVQ поставляется в виде моноблока, включая встроенную импульсную трубку между клапаном и диафрагменным элементом. В комплект поставки не входят соединительные фитинги, которые следует заказывать дополнительно.

4.2. Меры безопасности

Монтаж, наладку и техническое обслуживание клапана регулирующего типа AVQ должен выполнять только квалифицированный персонал, имеющий допуск к работам такого рода, строго в соответствии с прилагаемой инструкцией.

Для предупреждения травматизма персонала и повреждения оборудования необходимо соблюдать

требования инструкции производителя на установленное оборудование, а также инструкции по эксплуатации системы.

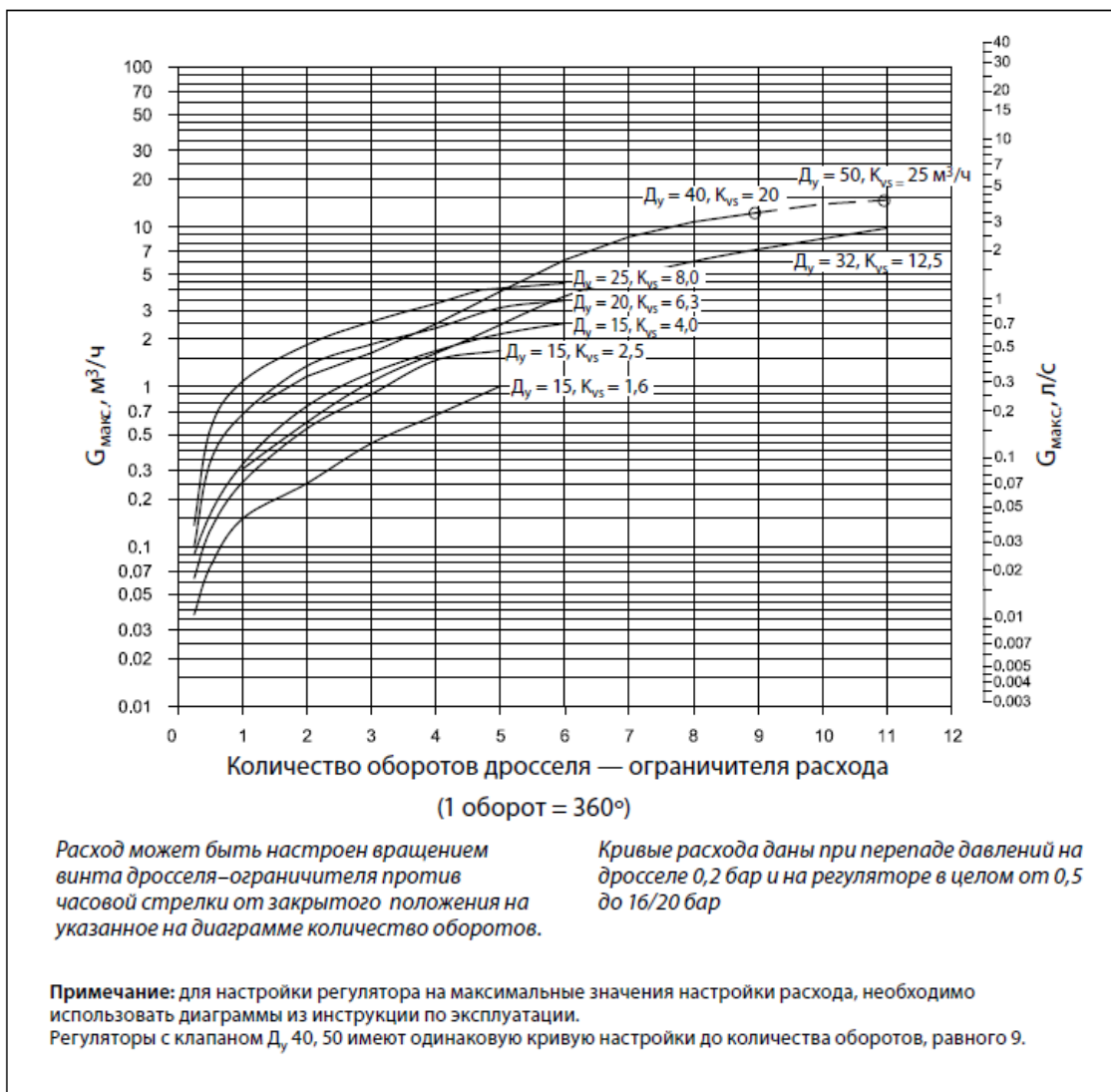
4.3. Подготовка к монтажу

Необходимо достать изделие из коробки. Осмотреть на наличие дефектов. Снять заглушки (если они есть) с соединительных фланцев клапана

4.4. Монтаж и демонтаж

При монтаже необходимо что бы направление стрелки на корпусе клапана регулирующего типа AVQ совпадало с направлением движения теплоносителя.

Диаграмма для выбора клапана регулирующего типа AVQ и настройки ограничителя расхода. Зависимость между фактическим расходом и приблизительным количеством оборотов дросселя-ограничителя.



Примечание: для настройки клапана регулирующего типа AVQ на максимальные значения настройки расхода, необходимо использовать диаграммы из инструкции по эксплуатации

При температуре регулируемой среды до 100 °C клапаны регулирующие типа AVQ могут быть установлены в любом положении.

При температуре среды более 100 °C клапаны регулирующие типа AVQ следует устанавливать только на горизонтальном трубопроводе регулирующим блоком вниз.

4.5. Наладка и испытания

Настройка расхода производится путем установки дросселя-ограничителя в требуемое положение с использованием диаграмм (см. соответствующие инструкции) и/или по показаниям теплосчетчика.

4.6. Пуск (опробование)

Перед пуском необходимо проверить правильность установки клапана регулирующего типа AVQ и привода:

Стрелка на клапане должна совпадать по направлению с движением теплоносителя.

Монтажное положение управляющего элемента должно соответствовать допустимым монтажным положениям.

5. Использование по назначению

5.1. Эксплуатационные ограничения

Максимальная температура регулируемой среды: 150°C

pH регулируемой среды: 7–10

Качество сетевой воды должно удовлетворять техническим требованиям, п. 4.8.40 ПТЭ. (Правила технической эксплуатации электрических станций и сетей российской Федерации).

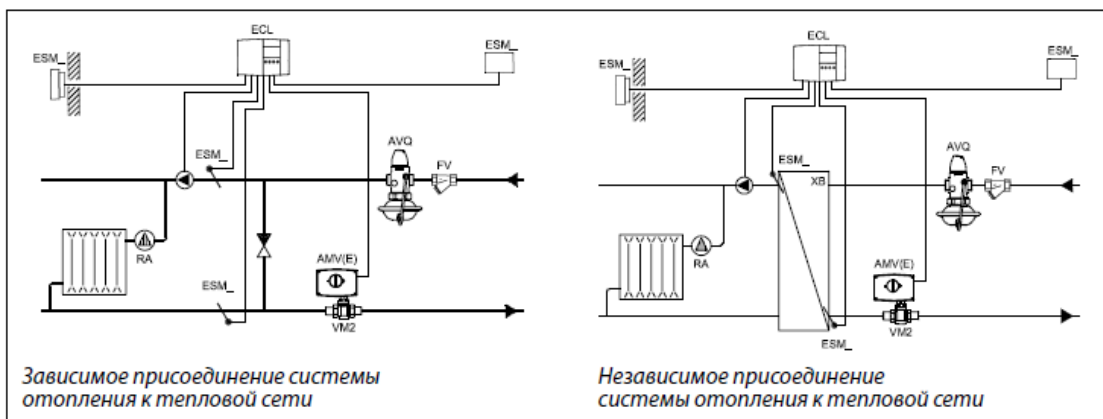
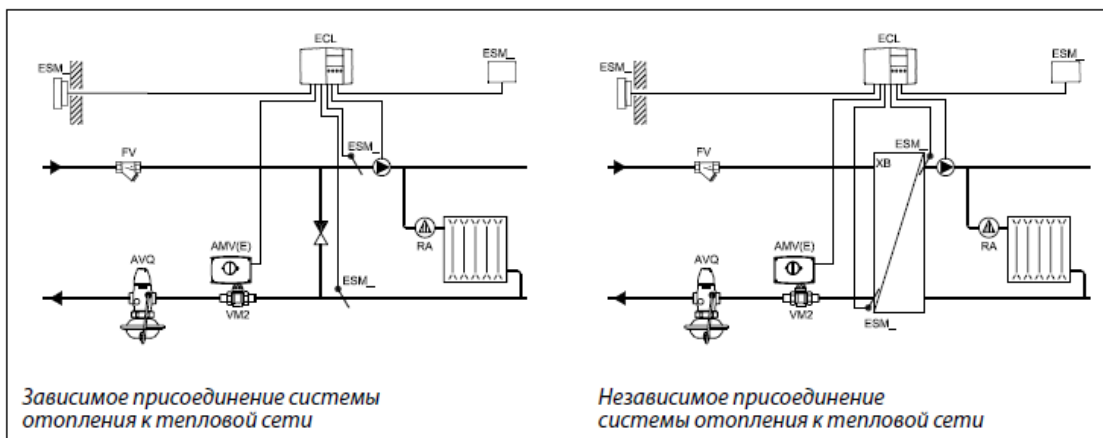
5.2. Подготовка изделия к использованию

Визуальный осмотр изделия на наличие видимых дефектов.

5.3. Использование изделия

Клапан регулирующий типа AVQ является регулятором прямого действия для автоматического ограничения расхода преимущественно в системах централизованного теплоснабжения.

Пример применения



6. Техническое обслуживание

Промывка системы / клапана 1 раз в год.

Планный осмотр клапана с управляющим элементом:

- работа до года - 1 раз в 2 месяца;
- более года 1 - раз в 1 месяц.

7. Текущий ремонт

Возможна замена регулирующего блока и вставки клапана при необходимости.

8. Транспортирование и хранение

Транспортирование и хранение клапанов регулирующих типа AVQ должны осуществляться в соответствии с требованиями ГОСТ 15150-69 (3-е климатическое исполнение).

9. Утилизация

Утилизация изделия производится в соответствии с установленным на предприятии порядком (переплавка, захоронение, перепродажа), составленным в соответствии с Законами РФ № 96-ФЗ “Об охране атмосферного воздуха”, № 89-ФЗ “Об отходах производства и потребления”, № 52-ФЗ “О санитарно-эпидемиологическом благополучии населения”, а также другими российскими и региональными нормами, актами, правилами, распоряжениями и пр., принятыми во исполнение указанных законов.

10. Комплектность

В комплект поставки входит:

- клапан регулирующий типа AVQ;
- упаковочная коробка;
- паспорт (предоставляется по запросу в электронной форме);
- инструкция.

11. Список комплектующих и запасных частей

Наименование	Кодовый номер	Эскиз	Описание
Вставка клапана	003Н6868	-	DN=32/40/50; Kvs=12,5/20/25
Регулирующий блок	003Н6841	-	$\Delta P_{др.}=0,2$ бар