



РУКОВОДСТВО ПО ЭКСПЛУАТАЦИИ

Фильтры, Тип FA Модификация FA15

Код материала: 006-0050

1. Сведения об изделии
2. Назначение изделия
3. Описание и работа
4. Указания по монтажу и наладке
5. Использование по назначению
6. Техническое обслуживание
7. Текущий ремонт
8. Транспортирование и хранение
9. Утилизация
10. Комплектность
11. Список комплектующих и запасных частей



Дата редакции: 07.09.2021

1. Сведения об изделии

1.1. Наименование и тип

Фильтры типа FA.

1.2. Изготовитель

Фирма: "Danfoss A/S", Nordborgvej 81, 6430 Nordborg, Дания.

1.3. Продавец

ООО "Данфосс", 143581, Российская Федерация, Московская область, город Истра, деревня Лешково, д. 217, тел. +7 (495) 792-57-57.

1.4. Дата изготовления

Дата изготовления клапана указана на корпусе в формате WW. YY, где WW неделя изготовления, YY год изготовления.

2. Назначение изделия

Фильтры типа FA (далее- фильтры) со сменным сердечником используются в трубопроводах с фторсодержащими хладагентами, аммиаком, рассолами, маслом и газом. Эти фильтры хорошо задерживают частицы грязи, например, окалину, шлак и металлическую стружку.

Не предназначены для контакта с питьевой водой в системах хозяйственно-питьевого водоснабжения.

3. Описание и работа

Принцип действия

Фильтр имеет сменную вставку с сеткой из нержавеющей стали, размер ячеек которой составляет 150 мкм. Благодаря этой сетке фильтр хорошо задерживает частицы грязи, которые могут находиться в потоке рабочей среды, таких как шлак, окалина, металлическая стружка и др. Вся грязь осаждается на сетке. Сетку необходимо периодически чистить.

Выбор изделия

Фильтр подбирается в зависимости от требуемой пропускной способности и типа соединения с клапаном или трубой.

Маркировка

Маркировка с указанием названия, кодового номера и ряда технических параметров (присоединительные размеры штуцеров) нанесена на этикетку и корпус фильтра.

Технические характеристики

| | |
|---|---------------------------------------|
| Применение | Для установки в трубопровод |
| Рабочая среда | R 717 (аммиак), ГХФУ и ГФУ хладагенты |
| Размер штуцера для соединения с вентилем или трубой | 1/4 дюйм. с фланцами под сварку |
| Площадь фильтра, см ² | 40 |
| Объем фильтра, см ³ | 68 |
| кв, м ³ /ч - характеризует расход воды через фильтр в м ³ /ч при перепаде давления на фильтре 1 бар и плотности жидкости 1000 кг/м ³ . | 1,9 |

| | |
|-------------------------------|------------------|
| Соединительные болты | M12 x 127 |
| 2 - Сетка | Нерж. сталь |
| 3 - Прокладка | Клингерсил |
| 4 - Крышка | Сталь |
| 5 - Болт | Нерж. сталь |
| 11 - Фланец с буртиком | Сталь |
| 12 - Фланец с канавкой | Сталь |
| 13 - Фланцевая прокладка | Клингерсил |
| 14 - Болт фланцевый | Нерж. сталь |
| Максимальное рабочее давление | 28 бар |
| Температура | От -50 до +140°C |

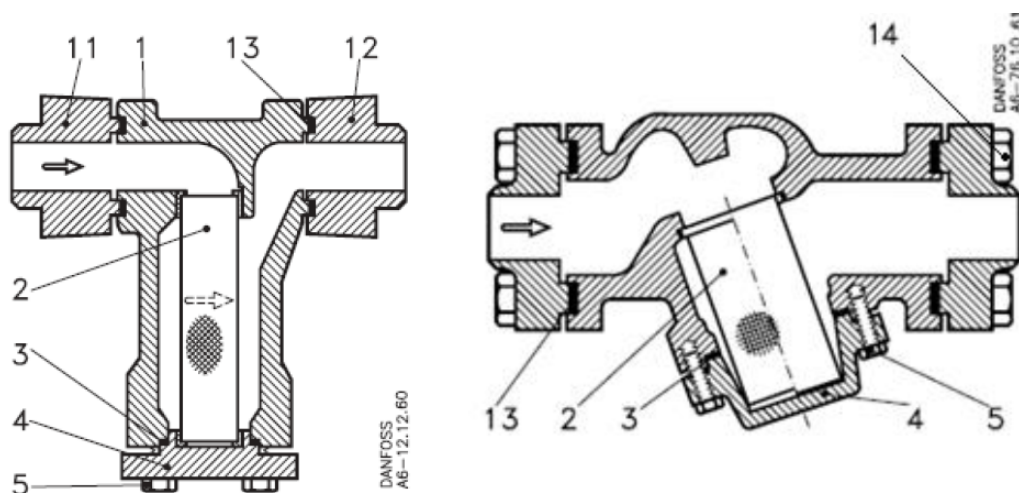
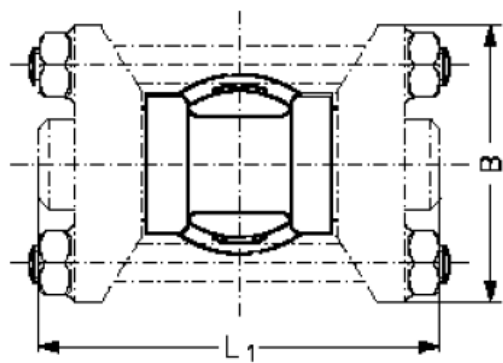
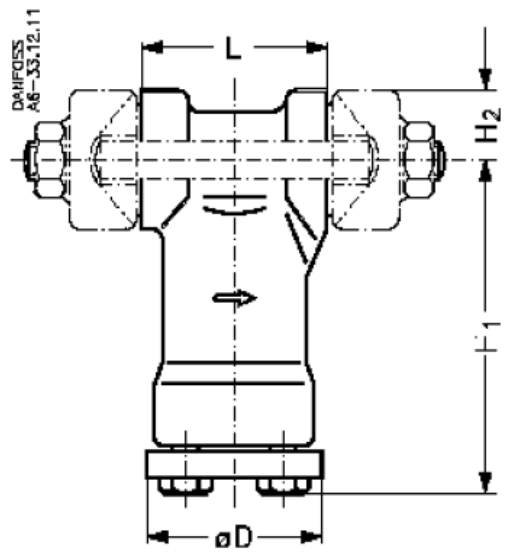


Рис. 2 Устройство фильтров FA

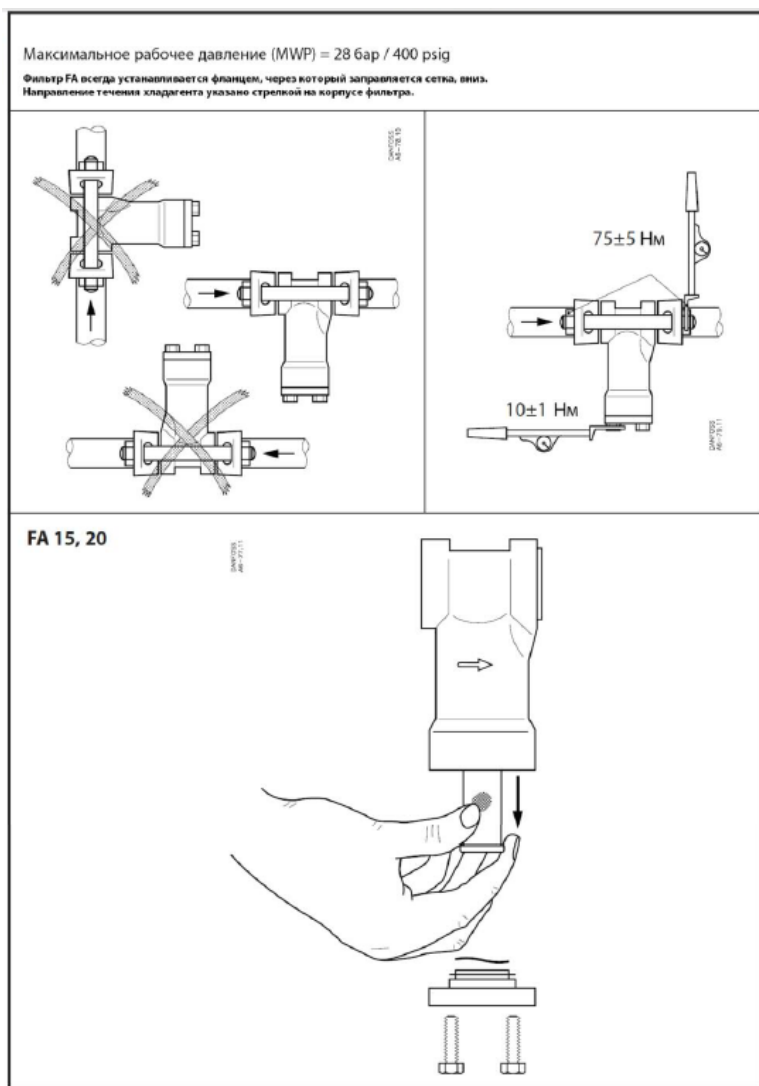
Дополнительные технические характеристики

| | |
|---------------------|-----|
| H ₁ , мм | 95 |
| H ₂ , мм | 20 |
| L, мм | - |
| L ₁ , мм | 116 |
| B, мм | 80 |
| D, мм | 51 |
| Масса, кг, не более | 1,7 |



FA 15 and 20

4. Указания по монтажу и наладке



5. Использование по назначению

5.1. Эксплуатационные ограничения.

| | |
|------------------------------|---|
| Температура рабочей среды | От -50 до +140°C. |
| Макс. рабочее давление | PВ=28 бар. |
| Макс. испытательное давление | p'=42 бар. |
| Фильтр сменный | Сетка из нержавеющей стали с размером ячейки 150 мкм (100 меш). |

5.2. Подготовка изделия к использованию.

Во избежание несчастных случаев необходимо при монтаже и эксплуатации соблюдать общие требования безопасности по ГОСТ 12.2.063-2015.

Фильтры должны использоваться строго по назначению в соответствии с указанием в технической документации.

К обслуживанию фильтров допускается персонал, изучивший их устройство и правила техники безопасности.

Правила выбора оборудования, монтажа, наладки и эксплуатации см. в инструкции и каталоге.

Перед монтажом необходимо произвести первичный осмотр фильтра и убедиться в отсутствии деформаций и механических повреждений. Трубопровод, на который планируется установить фильтр, необходимо очистить от загрязнений, металлической стружки и заусенцев и прудуть.

6. Техническое обслуживание

Во избежание несчастных случаев необходимо при монтаже и эксплуатации соблюдать общие

требования безопасности по ПБ 09-595-03, ПБ 09-592-03, ГОСТ 12.2.063-2015.

Фильтры могут применяться на установках кондиционирования, охлаждения, замораживания, сжатия газов и тепловых насосах. Фильтры должны использоваться строго по назначению в соответствии с указанием в технической документации.

Во время эксплуатации следует производить периодические осмотры и технические освидетельствования в сроки, установленные правилами и нормами организации, эксплуатирующей фильтры.

К монтажу и обслуживанию клапанов допускается квалифицированный персонал, изучивший его устройство и правила техники безопасности.

7. Текущий ремонт

За подробной информацией о ремонте обращайтесь в сервисный отдел ООО «Данфосс».

8. Транспортирование и хранение

Транспортирование фильтров типа FA может осуществляться всеми видами транспорта при температуре окружающего воздуха в диапазоне от -50°C до +50°C. При транспортировании следует соблюдать правила перевозок грузов, действующие на транспорте конкретного вида.

Во время погрузо-разгрузочных работ и транспортирования упаковочная тара не должна подвергаться резким ударам и прямому воздействию атмосферных осадков. Механические повреждения и загрязнения внутренних поверхностей фильтров типа FA при транспортировании и хранении не допускается.

Хранение фильтров типа FA должно осуществляться в упаковочной таре в отапливаемых помещениях при отсутствии в окружающей среде агрессивных газов, паров воды, пыли.

По истечении назначенного срока хранения фильтров типа FA, предназначенного для эксплуатации, в установленном порядке должна быть проведена ревизия и принято решение о возможности продления назначенного срока хранения.

Погрузку, разгрузку, транспортирование и складирование арматуры необходимо проводить обученным персоналом с соблюдением требований безопасности.

9. Утилизация

Утилизация изделия производится в соответствии с установленным на предприятии порядком (переплавка, захоронение, перепродажа), составленным в соответствии с Законами РФ № 96-ФЗ «Об охране атмосферного воздуха», № 89-ФЗ «Об отходах производства и потребления», № 52-ФЗ «О санитарно-эпидемиологическом благополучии населения», а также другими российскими и региональными нормами, актами, правилами, распоряжениями и т.д., принятыми во исполнение указанных законов.

10. Комплектность

В комплект поставки входит:

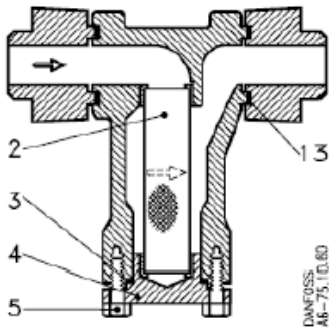
- фильтры типа FA,
- упаковочная коробка;
- инструкция;
- паспорт (предоставляется по запросу в электронной форме);
- руководство по эксплуатации (предоставляется по запросу в электронном виде).

11. Список комплектующих и запасных частей

| Описание | Артикул |
|--|----------|
| Ремонтный комплект. | 006-0331 |
| Поз. 2 - сетка фильтра (1 шт.). | |
| Поз. 3 - прокладка для крышки (1 шт.). | |
| Поз. 5 – винт (4 шт.). | |

Комплект уплотнений сервисный,
 Поз. 3 - прокладка для крышки (1 шт.).
 Поз. 13 - фланцевая прокладка (2 шт.).

006-0334



Фильтры FA 15 и 20

| Название | Код для заказа | Фото | Описание |
|------------------------------------|----------------|------|----------------------|
| Фланцы под сварку | 006-1112 | | Материал: сталь |
| Фланцы 3/4" под сварку для FA 15 | 006-1113 | | Материал: сталь |
| Фланцы 7/8" под пайку для FA 15 | 006-1158 | | Материал: латунь |
| Комплект запасных частей для FA 15 | 006-1111 | | Материал: сталь |
| Фланцы | 006-1115 | | Материал: сталь |
| Фланцы 1" | 006-1116 | | Материал: сталь |
| Комплект фланцев | 006-1151 | | Материал: латунь |
| Фланцы под сварку 1/2" | 006-1122 | | Материал: сталь |
| Фланцы 22 мм. Для FA 20 | 006-1178 | | Материал: клингерсил |
| Прокладки фланцев | 026H0050 | | 45,5x59,5x1,5 мм |