



РУКОВОДСТВО ПО ЭКСПЛУАТАЦИИ

Клапан терморегулирующий, Тип ТСНЕ Модификация ТСНЕ

Код материала: 068U4582

1. Сведения об изделии
2. Назначение изделия
3. Описание и работа
4. Указания по монтажу и наладке
5. Использование по назначению
6. Техническое обслуживание
7. Текущий ремонт
8. Транспортирование и хранение
9. Утилизация
10. Комплектность
11. Список комплектующих и запасных частей



Дата редакции: 21.06.2021

1. Сведения об изделии

1.1. Наименование и тип

Клапаны терморегулирующие типа ТСНЕ.

1.2. Изготовитель

Фирма: "Danfoss A/S", Nordborgvej 81, DK-6430, Nordborg, Дания.

1.3. Уполномоченное изготовителем лицо/импортер

ООО "Данфосс", 143581, Российская Федерация, Московская область, город Истра, деревня Лешково, д. 217, тел. +7 (495) 792-57-57.

1.4. Дата изготовления

Дата изготовления указана на мембранном узле клапана в формате ннгд (нн – порядковый номер недели изготовления, г – последняя цифра года изготовления, д- день недели).

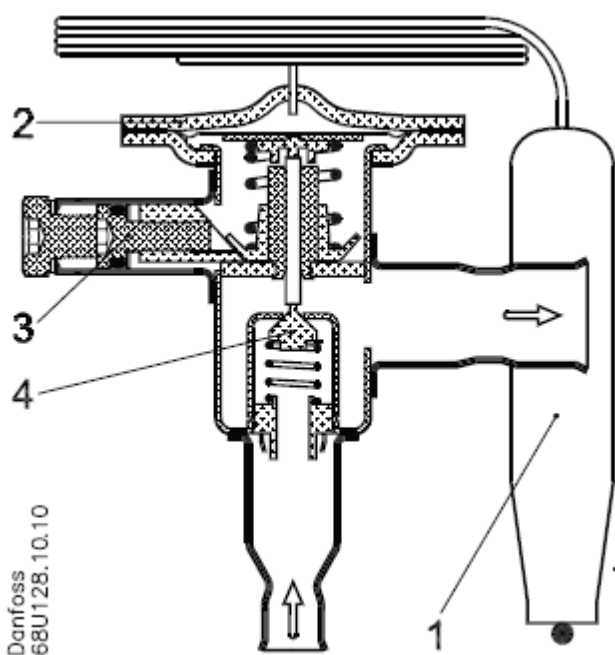
2. Назначение изделия

Клапаны терморегулирующие типа ТСНЕ являются байпасными, применяются в холодильных установках, работающих при температуре кипения около 0 °С, для согласования холодопроизводительности компрессора с фактической нагрузкой на испаритель. Используются в осушителях воздуха, водоохладители (чиллеры). Устанавливается в байпасную линию между сторонами низкого и высокого давления всасывания на входе в компрессор путем впрыска горячего/холодного газа со стороны высокого давления.

3. Описание и работа

3.1. Устройство изделия.

Конструкция.



Позиция	Описание	Материал
---------	----------	----------

1	Термобаллон с капиллярной трубкой	Нержавеющая сталь
2	Термочувствительный элемент с мембраной	Нержавеющая сталь
3	Регулировочный винт для настройки момента открытия/минимального давления всасывания	Нержавеющая сталь
4	Фиксированный клапанный узел	Нержавеющая сталь

Принцип действия.

Клапан терморегулирующий байпасный типа ТСНЕ предназначен для обеспечения заданного давления всасывания на входе в компрессор путем впрыска горячего/холодного газа со стороны высокого давления. Клапан ТСНЕ имеет внешнюю уравнительную линию и открывается при понижении давления всасывания на входе в компрессор. В регулятор-клапанах всех типов термобаллон служит резервуаром для наполнителя. Термобаллон рекомендуется устанавливать там, где изменения температуры в процессе эксплуатации незначительны.

Таблица 1 - Показатели надежности

Показатели надежности	Наименование отказа	Размерность
Не критический отказ		
Показатели безотказности	Средняя наработка на отказ или средняя наработка до отказа	65700 часов
Показатели долговечности	Средний полный срок службы (до списания) и (или) средний срок службы капитального ремонта	10 лет
	Средний полный ресурс (до списания) и (или) средний ресурс до капитального ремонта	65700 часов
Показатели сохраняемости	Средний срок хранения	5 лет
Показатели ремонтпригодности	Среднее время восстановления работоспособного состояния или средняя оперативная продолжительность планового ремонта	3 часа
	Средняя трудоемкость работ по восстановлению работоспособного состояния или средняя оперативная трудоемкость планового ремонта	3 часа

Таблица 2 - Показатели безопасности

Наименование показателя	Размерность	
Назначенные показатели	Назначенный ресурс	200000 часов
	Назначенный срок службы	30 лет

3.2. Маркировка и упаковка

Основные характеристики клапана приведены на головке термочувствительного элемента (рис. 1) и корпусе клапана (рис. 2).

Пример нанесения основных характеристик регуляторклапана, рис. 1

TCHE	Тип клапана
068U4541	Кодовый номер
R404A	Тип хладагента
-5→+5	Диапазон регулирования, °C
+23→+41	Диапазон регулирования, °F
PS 34 bar / MWP 500 psig	Макс. рабочее давление (34 бар / 500 фунт/дюйм ²)
104B	Дата маркировки (10 неделя, 2004 год, B – день недели вторник)

Пример нанесения основных характеристик клапана, рис. 2

⇒	Нормальное направление потока
Inch	Размер штуцеров в дюймах
ORIF	Номер клапанного узла ³
1.7 TR	Замещенная холодопроизводительность в тоннах охлаждения
5.9 kW	Замещенная холодопроизводительность в кВт

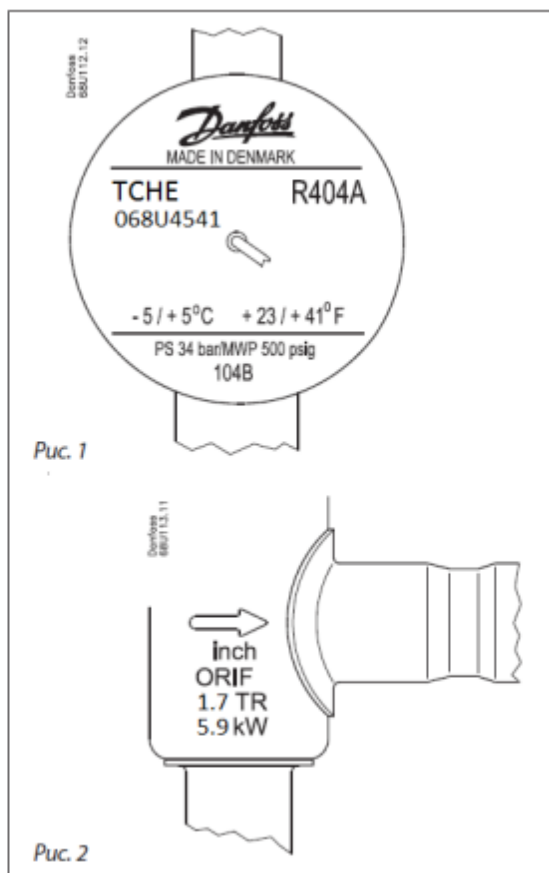


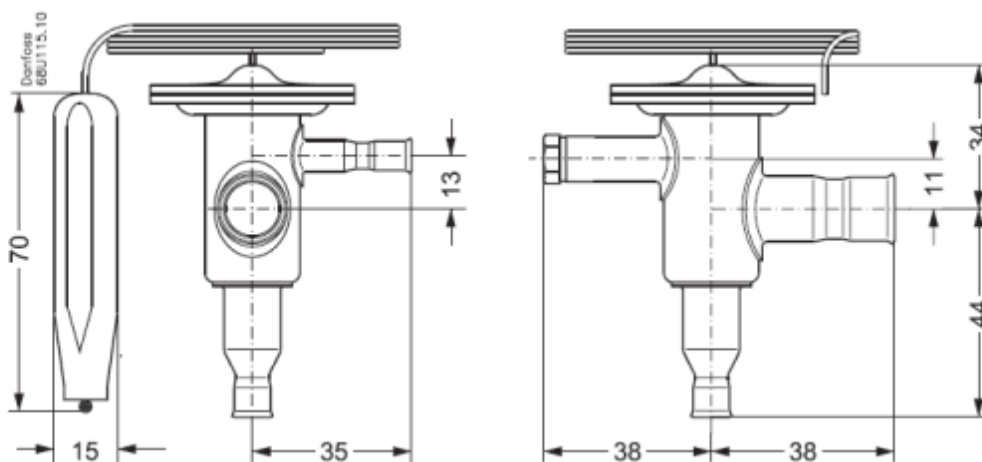
Рис. 1

Рис. 2

3.3. Технические характеристики

Хладагент	R407C
Фазовое состояние	Газ/жидкость
Климатическое исполнение	УХЛ4
Максимальное рабочее давление РВ, бар	45,5
Максимальная температура корпуса	+120°C
Кратковременная температура корпуса	+150°C
Номер клапанного узла	4
Номинальная замещенная холодопроизводительность, кВт	5,3
Номинальная замещенная холодопроизводительность, тонн охл.	1,5
Линия выравнивания	Внешняя

Тип присоединения	Под пайку
Присоединительные патрубки, мм	6 x 12
Диапазон регулирования начала открытия	От -1 до +8°C



Дополнительные технические характеристики

Длина капиллярной трубки, м	0,9
Масса, кг	0,15

4. Указания по монтажу и наладке

4.1. Общие указания

Клапаны должны использоваться строго по назначению в соответствии с указанием в технической документации.

Правила выбора оборудования, монтажа, наладки и эксплуатации указаны в инструкции и каталоге.

4.2. Меры безопасности

Во избежание несчастных случаев необходимо при монтаже и эксплуатации соблюдать общие требования безопасности по ГОСТ 12.2.063-2015. К обслуживанию клапана допускается персонал, изучивший их устройство и правила техники безопасности. Не допускается разборка и демонтаж клапана при наличии давления в системе.

Во время эксплуатации следует производить периодические осмотры и технические освидетельствования в сроки, установленные правилами и нормами организации, эксплуатирующей клапаны.

4.3. Подготовка к монтажу

Перед монтажом необходимо произвести первичный осмотр клапана и убедиться в отсутствии деформаций и механических повреждений. Трубопровод, на который планируется установить клапан, необходимо очистить от загрязнений, металлической стружки и заусенцев и прудуть.

4.4. Монтаж

Правила монтажа указаны в инструкции и каталоге.

После проведения монтажа убедитесь, что трубы достаточно прочно удерживают клапан и защищают его от воздействия вибраций. В противном случае закрепите трубопроводы хомутом или просто установите клапан в более безопасное место.

Во избежание несчастных случаев необходимо при монтаже и эксплуатации соблюдать общие требования безопасности по ГОСТ 12.2.063-2015.

4.5. Наладка и испытания

Особых указаний не требуется.

4.6. Пуск (опробование)

Особых указаний не требуется.

5. Использование по назначению

5.1. Эксплуатационные ограничения.

Клапаны должны использоваться строго по назначению в соответствии с указанием в технической документации.

Максимальное рабочее давление.....34 бар (для R410A 42,5 бар).

Максимальная температура корпуса клапана.....130 °С.

Хладагент.....ГФУ, ГХФУ, ХФУ.

5.2. Подготовка изделия к использованию.

Специальной подготовки изделия к использованию не требуется.

Во избежание несчастных случаев необходимо при монтаже и эксплуатации соблюдать общие требования безопасности по ГОСТ 12.2.063-2015.

Клапаны должны использоваться строго по назначению в соответствии с указанием в технической документации.

К обслуживанию клапанов допускается персонал, изучивший их устройство и правила техники безопасности.

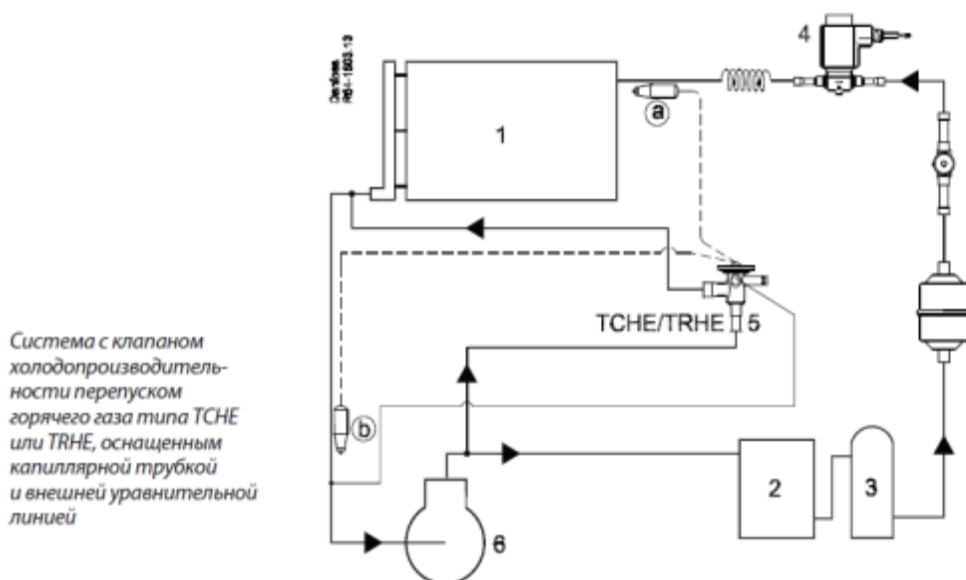
Правила выбора оборудования, монтажа, наладки и эксплуатации см. в инструкции и каталоге.

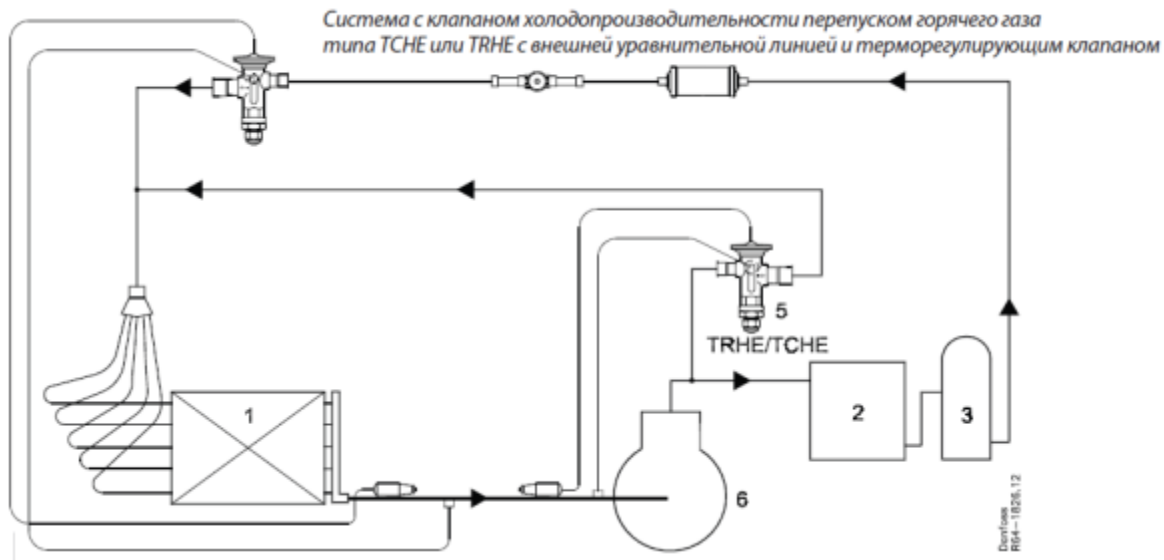
Перед монтажом необходимо произвести первичный осмотр клапана и убедиться в отсутствии деформаций и механических повреждений. Трубопровод, на который планируется установить клапан, необходимо очистить от загрязнений, металлической стружки и заусенцев и продуть.

Непосредственно перед пайкой, необходимо снять катушку с клапана. После установки корпуса клапана, необходимо очистить корпус от окалины. Провести сборку клапана. (См. Инструкцию)

5.3 Использование по назначению

Клапаны терморегулирующие байпасные ТСНЕ применяются в холодильных установках, работающих при температуре кипения около 0°С, для согласования холодопроизводительности компрессора с фактической нагрузкой на испаритель.





5.4 Действия персонала в случае инцидента или аварии

Существуют следующие критерии отказов клапанов:

- появление постороннего шума при эксплуатации клапана;
- деформация компонентов клапана, приводящие к неработоспособности.

Установлены следующие критерии предельных состояний:

- появление протечек среды при закрытом положении запирающего элемента;
- клапан не закрывается или закрывается не полностью.
- нарушение герметичности материалов или соединений деталей, работающих под давлением;
- разрушение компонентов клапана.

При возникновении инцидента или аварии следует:

- незамедлительно остановить работу системы, в которой установлен клапан;
- обратиться в сервисную службу;
- действовать по указаниям сервисной службы, если таковые поступили;
- не допускать нахождения людей в зоне аварии.

5.5 Назначенные показатели

Срок службы – 10 лет.

Назначенный срок хранения – 5 лет.

5.6. Возможные ошибочные действия персонала, которые приводят к инциденту или аварии

Для обеспечения безопасности работы запрещается:

- использовать клапаны для работы в условиях, превышающих указанные в паспорте;
- производить работы по демонтажу, техническому обслуживанию и ремонту при наличии давления рабочей среды в клапане;
- эксплуатировать клапан без изучения его эксплуатационной документации;
- производить работы по демонтажу, техническому обслуживанию "катушки" под напряжением;
- использовать гаечные ключи, большие по размеру, чем размеры крепежных деталей.

6. Техническое обслуживание

Не допускается разборка и демонтаж клапана терморегулирующего байпасного при наличии давления в системе.

Во избежание несчастных случаев при эксплуатации необходимо соблюдать общие требования безопасности по ГОСТ 12.2.063-2015.

Во время эксплуатации следует производить периодические осмотры и технические освидетельствования в сроки, установленные правилами и нормами организации, эксплуатирующей оборудование.

К обслуживанию клапанов терморегулирующих байпасных допускается персонал, изучивший их устройство и правила техники безопасности.

7. Текущий ремонт

За подробной информацией о ремонте обращайтесь в сервисный отдел ООО «Данфосс».

8. Транспортирование и хранение

Транспортирование клапанов терморегулирующих байпасных типа ТСНЕ может осуществляться всеми видами транспорта при температуре окружающего воздуха в диапазоне от -50°C до $+50^{\circ}\text{C}$. При транспортировании следует соблюдать правила перевозок грузов, действующие на транспорте конкретного вида.

Во время погрузо-разгрузочных работ и транспортирования упаковочная тара не должна подвергаться резким ударам и прямому воздействию атмосферных осадков. Механические повреждения и загрязнения внутренних поверхностей клапанов при транспортировании и хранении не допускаются.

Хранение клапанов должно осуществляться в упаковочной таре в отапливаемых помещениях при отсутствии в окружающей среде агрессивных газов, паров воды, пыли.

По истечении назначенного срока хранения клапанов, предназначенных для эксплуатации, в установленном порядке должна быть проведена ревизия и принято решение о возможности продления назначенного срока хранения.

Погрузку, разгрузку, транспортирование и складирование арматуры должен проводить обученный персонал с соблюдением требований безопасности.

9. Утилизация

Утилизация изделия производится в соответствии с установленным на предприятии порядком (переплавка, захоронение, перепродажа), составленным в соответствии с Законами РФ № 96-ФЗ «Об охране атмосферного воздуха», № 89-ФЗ «Об отходах производства и потребления», № 52-ФЗ «О санитарно-эпидемиологическом благополучии населения», а также другими российскими и региональными нормами, актами, правилами, распоряжениями и пр., принятыми во исполнение указанных законов.

10. Комплектность

В комплект поставки входит:

- клапан терморегулирующий байпасный типа ТСНЕ;
- упаковочная коробка;
- паспорт (предоставляется по запросу в электронной форме);
- руководство по эксплуатации (предоставляется по запросу в электронной форме);
- инструкция.

11. Список комплектующих и запасных частей

Комплектующих и запасных частей нет.